
Označení

produktové označení (objednávací číslo):	CamiBOX-S7
EAN:	8595557829300

Základní vlastnosti

shoda:	CE(!)
verze provedení jednotky:	Metal
počet bezdrátových směrů (WLAN):	8
počet Ethernet (LAN) rozhraní:	3

Rádiové (WLAN) vlastnosti

frekvenční pásmo:	5,1 ~ 5,8 GHz
pracovní pásmo:	omezeno dle legislativy země
vyzářený výkon:	nastaven dle legislativy země
modulace signálu:	OFDM (IEEE 802.11a)
šířka kanálu / krok:	20 MHz / 5 MHz
komunikační rychlost:	54 ~ 6 Mbps, auto-fallback
maximální reálný datový tok jedním spojem:	40 Mbps (UDP), 35 Mbps (TCP)
typ komunikace:	half-duplex
odolnost vůči rušení:	DFS (automatická volba kanálu)
šifrování přenosu:	WPA2 EAP, eas ccm + Radius server
počet bezdrátových směrů (WLAN):	8
z toho integrovaných v jednotce:	–
z toho jako přídatné antény (součástí dodávky):	8
z toho využitelných pro příjem:	7
typ přídatných antén:	CamiBOX-A019
typ konektorů WLAN na jednotce:	R-SMA (female)

Ethernet (LAN) vlastnosti

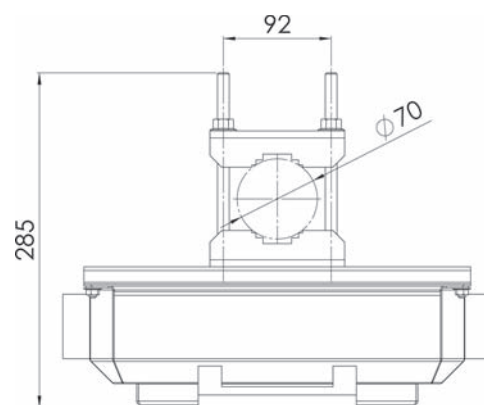
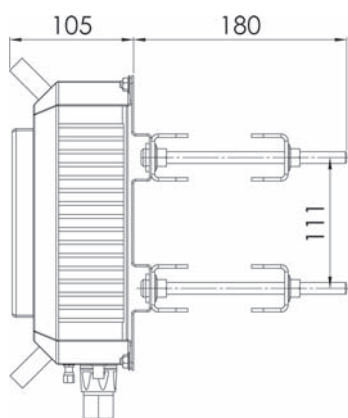
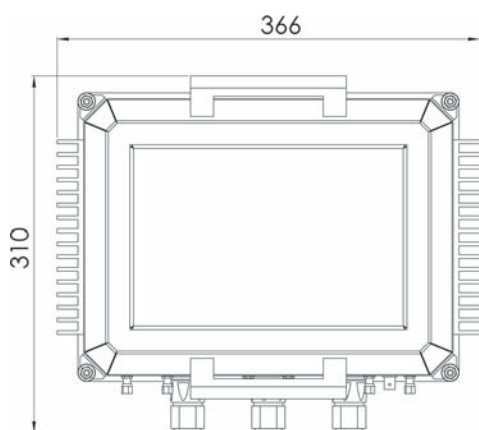
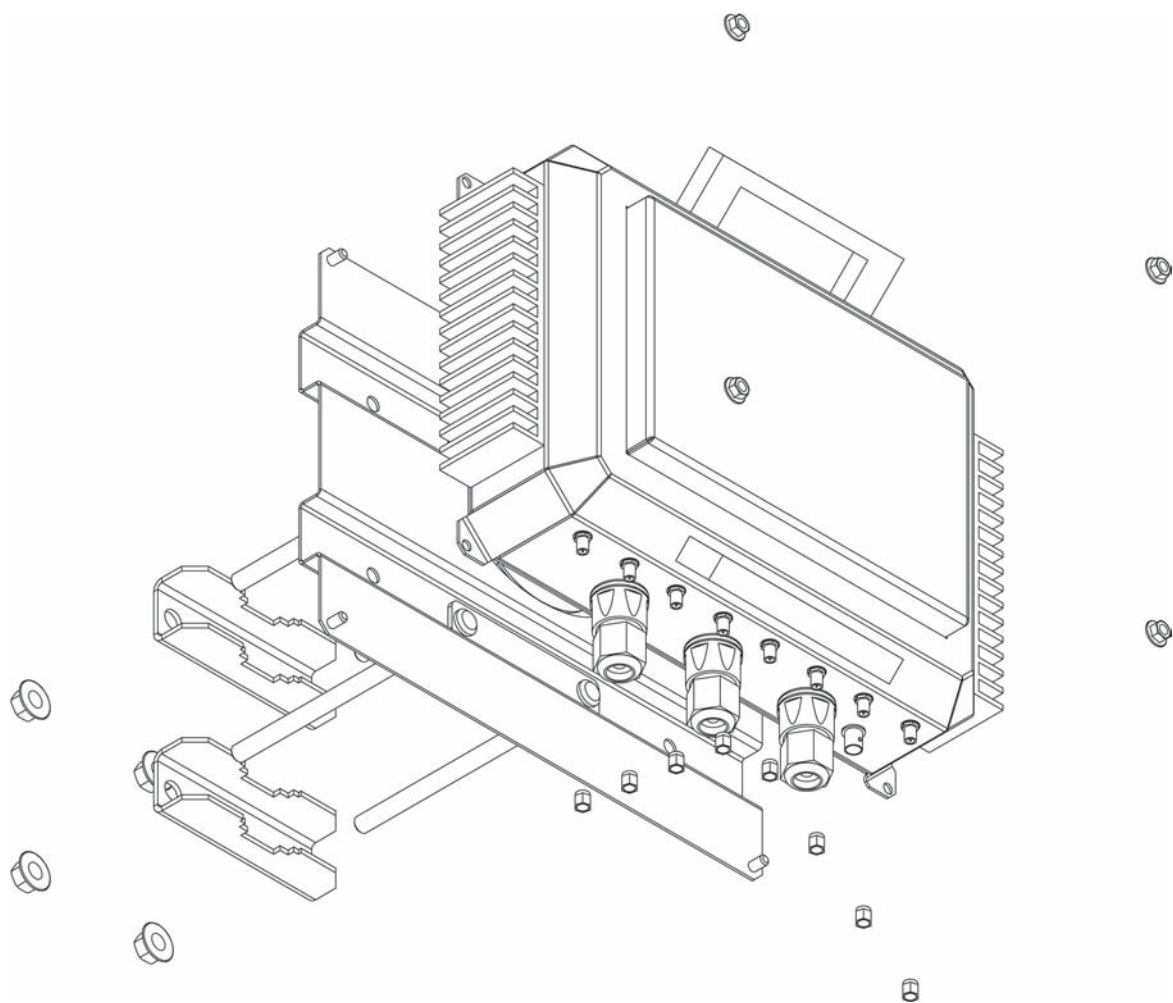
typ konektoru:	RJ45, IP-67 (vodě odolný)
komunikační rychlost:	1000/100/10 Mbps
funkce na rozhraní:	Auto-Negotiation, Auto MDI/X
počet Ethernet (LAN) rozhraní:	3
propojovací kabely k LAN rozhraní:	FTP, 2 m

Pracovní podmínky

provozní teplota okolí:	-25°C ~ +50°C
stupeň krytí (IEC 60529):	IP 65
způsob upevnění na svislou konstrukci:	stožár nebo konzola Ø 43 ~ 80 mm
doporučený průměr stožáru:	Ø >= 48 mm, <= 70 mm
minimální výška svislé části konzole:	> 150 mm
možnost vertikálního naklonění držáku:	(ne)
způsob upevnění na stěnu:	4 vruty (nejsou součástí dodávky)

Napájení

napětí v síti:	110 ~ 230V, 50 Hz
způsob napájení:	PoE injektor, IEEE 802.3af (LAN1)
PoE napájecí injektor:	56 V (je součástí dodávky)
napájecí napětí jednotky:	38 ~ 56 V DC
spotřeba při plném zatížení:	26 W ± 6%
spotřeba v klidovém stavu:	19 W ± 6%


Rozměry

výška, šířka, hloubka (s držákem):	310 x 366 x 285 mm
hmotnost jednotky (s držákem na stožár):	7,462 kg
hmotnost s přídatnými anténami:	19,538 kg
hmotnost celého balení:	23 kg

Informace o dokumentu

revize:	rev-211.01
elektronická verze na URL:	http://www.camibox.eu/product/S7/
URL ve formátu QR code:	