

Instalační manuál 2N Access Unit



Obsah:

- 1. Popis produktu
 - 1.1 Komponenty a související produkty
 - 1.2 Použité zkratky, termíny a piktogramy
- 2. Popis a instalace
 - 2.1 Než začnete
 - 2.2 Mechanická montáž
 - 2.2.1 Krabice pro jeden modul
 - 2.2.2 Krabice pro dva moduly
 - 2.2.3 Rozměry modulů
 - 2.3 Elektrická instalace
 - 2.3.1 Přepěťová ochrana
 - 2.4 Připojení rozšiřujících modulů
 - 2.5 Dokončení montáže
- 3. Údržba
- 4. Technické parametry
 - 4.1 Obecné výkresy
- 5. Doplnkové informace
 - 5.1 Řešení problémů
 - 5.2 Směrnice, zákony a nařízení
 - 5.3 Legislativa ostatních zemí
 - 5.4 Obecné pokyny a upozornění

1. Popis produktu

Zde je přehled toho, co v kapitole naleznete:

- [1.1 Komponenty a související produkty](#)
- [1.2 Použité zkratky, termíny a piktogramy](#)

Základní vlastnosti

2N Access Unit je elegantní a spolehlivý přístupový IP systém vybavený řadou užitečných funkcí, které nejsou zcela běžné v zařízeních této kategorie.

2N Access Unit je modulární přístupový systém, uživatel si tedy rozhodne o konfiguraci, která vyhovuje jeho individuálním potřebám. Na rozdíl od jiných přístupových systémů, **2N Access Unit** není jednomodulový systém s danou funkcionalitou, uživatel si na základě svých požadavků nspecifikuje seznam modulů a připojeného příslušenství, které pak způsobem plug and play sestaví. Tento přístup umožňuje individuální konfiguraci systému případně také postupné doplňování funkcionality.

Klávesnice – modul číselné klávesnice, pomocí kterého lze zařízení použít jako kódový zámek pro sepnutí spínače zámku.

Integrovaný modul čtečky karet přináší funkcionalitu řízení přístupu pomocí RFID karty. Pomocí dalších softwarových nastavení je možné kartou ovládat i jiné funkce než dveřní zámek.

Spínač elektrického zámku – tento spínač lze ovládat pomocí numerické klávesnice nebo automatizaci. V případě potřeby je možné zařízení doplnit o moduly s dalšími výstupy. Široké možnosti nastavení režimu spínačů umožňují nepřeberné množství aplikací.

Odolnost – **2N Access Unit** je konstruován jako bytelný, mechanicky odolný přístupový systém, který odolává vlivům počasí bez nutnosti dalšího příslušenství.

Instalace 2N Access Unit je velmi jednoduchá, stačí jej poskládat z jednotlivých modulů a připojit pomocí síťového kabelu do vaší lokální počítačové sítě. Jednotlivé moduly jsou plug and play, není tedy nutné je konfigurovat samostatně. Interkom lze napájet buď ze zdroje 12 V nebo přímo z lokální sítě, pokud tato podporuje technologii PoE.

Konfigurace 2N Access Unit probíhá pomocí osobního počítače vybaveného libovolným internetovým prohlížečem. Rozsáhlé instalace interkomů lze snadno hromadně spravovat pomocí aplikace **2N Access Commander**.



Výhody použití



- elegantní design,
- odolnost vůči povětrnostním podmínkám,
- různé způsoby instalace (do zdi, do sádkartonu, povrchová montáž),
- volitelná numerická klávesnice s podsvícením,
- možnost použití více modulů stejného typu – kupříkladu čtečka karet pro vchod i východ z budovy,



- integrované spínače elektronických zámků s širokými možnostmi nastavení,
- integrovaný modul čtečky RFID karet, Bluetooth modul, modul čtečky otisků prstů nebo modul s dotykovou klávesnicí,
- napájení z lokální sítě (PoE) nebo externího zdroje 12 V,
- konfigurace pomocí webového rozhraní,
- HTTP server pro konfiguraci,
- SNTP klient pro synchronizaci času se serverem,
- SMTP klient pro odesílání e-mailů,
- TFTP/HTTP klient pro automatický update konfigurace a firmware.

1.1 Komponenty a související produkty

Základní jednotky

<p>obj. č. 9160341</p> 	<ul style="list-style-type: none"> • 2N[®] Access Unit 2.0 125 kHz • Slouží ke kontrole vstupu pomocí bezkontaktních karet nebo klíčenek. Modul podporuje karty frekvence 125 kHz standartu EM4xxx.
<p>obj. č. 9160341US</p> 	<ul style="list-style-type: none"> • 2N[®] Access Unit 2.0 125 kHz • Slouží ke kontrole vstupu pomocí bezkontaktních karet nebo klíčenek. Modul podporuje karty frekvence 125 kHz standartu EM4xxx. • Čte HID Prox karty.

<p>obj. č. 9160342</p> 	<ul style="list-style-type: none"> • 2N[®] Access Unit 2.0 13.56 MHz, NFC/HCE ready • Slouží ke kontrole vstupu pomocí bezkontaktních karet nebo klíčenek. Modul podporuje karty nebo jiné nosiče frekvence 13.56 MHz standardů. <ul style="list-style-type: none"> • ISO14443A (Mifare, DESFire) • PicoPass (HID iClass) • FeliCa • ST SR(IX) • 2N[®] Mobile Key
<p>obj. č. 9160342-S</p> 	<ul style="list-style-type: none"> • 2N[®] Access Unit 2.0 13.56 MHz, NFC/HCE ready • Slouží ke kontrole vstupu pomocí bezkontaktních karet nebo klíčenek. Modul podporuje karty nebo jiné nosiče frekvence 13.56 MHz standardů. <ul style="list-style-type: none"> • ISO14443A (Mifare, DESFire) • PicoPass (HID iClass) • FeliCa • ST SR(IX) • 2N[®] Mobile Key • HID SE (Seos, iClass SE, Mifare SE)
<p>obj. č. 916013</p> 	<ul style="list-style-type: none"> • 2N[®] Access Unit Bluetooth • Slouží k otevření dveří pouze za pomoci Bluetooth technologie a chytrého telefonu s aplikací 2N[®] Mobile Key.

<p>obj. č. 916031</p> 	<ul style="list-style-type: none"> • 2N® Access Unit 2.0 Biometrická čtečka otisku prstů • Slouží k ověřování lidských otisků prstů ke kontrole vstupu, ovládání interkomu a zařízení třetích stran.
<p>obj. č. 916032</p> 	<ul style="list-style-type: none"> • 2N® Access Unit 2.0 Dotyková klávesnice • Modul číselné dotykové klávesnice umožňuje ovládat zámek, případně další funkce pomocí číselného kódu. Číslice a symboly klávesnice jsou podsvíceny.
<p>obj. č. 9160344</p> 	<ul style="list-style-type: none"> • 2N® Access Unit 2.0 RFID – 125 kHz, 13.56 MHz, NFC/HCE • Slouží ke kontrole vstupu pomocí bezkontaktních karet nebo klíčenek. Modul podporuje karty frekvence 125 kHz standartu EM4100, EM4102. • Slouží ke kontrole vstupu pomocí bezkontaktních karet nebo klíčenek. Modul podporuje karty nebo jiné nosiče frekvence 13.56 MHz standardů. <ul style="list-style-type: none"> • 125 kHz <ul style="list-style-type: none"> • EM4xxx • 13.56 MHz <ul style="list-style-type: none"> • ISO14443A (Mifare, DESFire) • PicoPass (HID iClass) • FeliCa • ST SR(IX) • 2N® Mobile Key

**obj. č.
9160344-S**



- **2N[®] Access Unit 2.0 RFID – 125 kHz, secured 13.56 MHz, NFC/HCE**
- Slouží ke kontrole vstupu pomocí bezkontaktních karet nebo klíčenek. Modul podporuje karty frekvence 125 kHz standartu EM4100, EM4102.
- Slouží ke kontrole vstupu pomocí bezkontaktních karet nebo klíčenek. Modul podporuje karty nebo jiné nosiče frekvence 13.56 MHz standardů.
 - **125 kHz**
 - EM4xxx
 - **13.56 MHz**
 - ISO14443A (Mifare, DESFire)
 - PicoPass (HID iClass)
 - FeliCa
 - ST SR(IX)
 - **2N[®] Mobile Key**
 - HID SE (Seos, iClass SE, Mifare SE)

obj. č. 9160335



- **2N[®] Access Unit 2.0 Bluetooth & RFID – 125 kHz, 13.56 MHz, NFC/HCE**
- Modul bluetooth a čtečky karet umožní kontrolu vstupu pomocí bezkontaktních karet nebo klíčenek. Modul podporuje karty nebo jiné nosiče frekvence 125 kHz a 13.56 MHz standardů.
 - **125 kHz**
 - EM4xxx
 - **13.56 MHz**
 - ISO14443A (Mifare, DESFire)
 - PicoPass (HID iClass)
 - FeliCa
 - ST SR(IX)
 - **2N[®] Mobile Key**

obj. č.
9160335-S



- **2N[®] Access Unit 2.0 Bluetooth & RFID – 125 kHz, secured 13.56 MHz, NFC/HCE**
- Modul bluetooth a čtečky karet umožní kontrolu vstupu pomocí bezkontaktních karet nebo klíčenek. Modul podporuje karty nebo jiné nosiče frekvence 125 kHz a 13.56 MHz standardů.
 - **125 kHz**
 - EM4xxx
 - **13.56 MHz**
 - ISO14443A (Mifare, DESFire)
 - PicoPass (HID iClass)
 - FeliCa
 - ST SR(IX)
 - **2N[®] Mobile Key**
 - HID SE (Seos, iClass SE, Mifare SE)

obj. č. 9160336



- **2N[®] Access Unit 2.0 Touch keypad & RFID – 125 kHz, 13.56 MHz, NFC/HCE**
- Modul dotykové klávesnice a čtečky karet umožní kontrolu vstupu pomocí číselného kódu, bezkontaktních karet nebo klíčenek. Modul podporuje karty nebo jiné nosiče frekvence 125 kHz a 13.56 MHz standardů.
 - **125 kHz**
 - EM4xxx
 - **13.56 MHz**
 - ISO14443A (Mifare, DESFire)
 - PicoPass (HID iClass)
 - FeliCa
 - ST SR(IX)
 - **2N[®] Mobile Key**

obj. č.
9160336-S



- **2N[®] Access Unit 2.0 Touch keypad & RFID – 125 kHz, secured 13.56 MHz, NFC/HCE**
- Modul dotykové klávesnice a čtečky karet umožní kontrolu vstupu pomocí číselného kódu, bezkontaktních karet nebo klíčenek. Modul podporuje karty nebo jiné nosiče frekvence 125 kHz a 13.56 MHz standardů.
 - **125 kHz**
 - EM4xxx
 - **13.56 MHz**
 - ISO14443A (Mifare, DESFire)
 - PicoPass (HID iClass)
 - FeliCa
 - ST SR(IX)
 - **2N[®] Mobile Key**
 - HID SE (Seos, iClass SE, Mifare SE)



✓ **Tip**




- **Podporované přídatné moduly:** podporovány jsou moduly z interkomu **2N[®] IP Verso** – čtečka RFID karet (125 kHz; 13.56 MHz), klávesnice, Wiegand, I/O, atd.



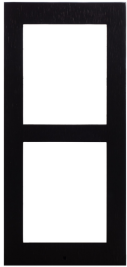
Licence

obj. č. 916012	<ul style="list-style-type: none"> • 2N Access Unit NFC license
obj. č. 9160401	<ul style="list-style-type: none"> • 2N Access Unit Lift module license

Rámy

<p>obj. č. 9155011</p> 	<ul style="list-style-type: none"> • Rám pro instalaci do zdi, 1 modul • Rám pro překrytí krabice určené na zazdění, případně pro montáž do sádrokartonu, pro jeden modul. Rám o velikosti jednoho modulu lze použít například pro připojení odchozí čtečky či klávesnice. Rám je nutné objednat zároveň s krabicí pro instalaci do zdi pro jeden modul s obj. č. 9155014.
<p>obj. č. 9155011B</p> 	<ul style="list-style-type: none"> • Rám pro instalaci do zdi, 1 modul • Rám pro překrytí krabice určené na zazdění, případně pro montáž do sádrokartonu, pro jeden modul. Rám o velikosti jednoho modulu lze použít například pro připojení odchozí čtečky či klávesnice. Rám je nutné objednat zároveň s krabicí pro instalaci do zdi pro jeden modul s obj. č. 9155014.

<p>obj. č. 9155012</p> 	<ul style="list-style-type: none"> • Rám pro instalaci do zdi, 2 moduly • Rám pro překrytí krabice určené na zazdění případně pro montáž do sádrokartonu, pro dva moduly. Nutno objednat zároveň s krabicí pro instalaci do zdi pro dva moduly s obj. č. 9155015.
<p>obj. č. 9155012B</p> 	<ul style="list-style-type: none"> • Rám pro instalaci do zdi, 2 moduly • Rám pro překrytí krabice určené na zazdění případně pro montáž do sádrokartonu, pro dva moduly. Nutno objednat zároveň s krabicí pro instalaci do zdi pro dva moduly s obj. č. 9155015.
<p>obj. č. 9155021</p> 	<ul style="list-style-type: none"> • Rám pro instalaci na povrch, 1 modul • Krycí rám pro instalaci na povrch. Rám o velikosti jednoho modulu lze použít například pro připojení odchozí čtečky či klávesnice.

<p>obj. č. 9155021B</p> 	<ul style="list-style-type: none"> • Rám pro instalaci na povrch, 1 modul • Krycí rám pro instalaci na povrch. Rám o velikosti jednoho modulu lze použít například pro připojení odchozí čtečky či klávesnice.
<p>obj. č. 9155022</p> 	<ul style="list-style-type: none"> • Rám pro instalaci na povrch, 2 moduly • Krycí rám pro instalaci na povrch.
<p>obj. č. 9155022B</p> 	<ul style="list-style-type: none"> • Rám pro instalaci na povrch, 2 moduly • Krycí rám pro instalaci na povrch.

✓ Tip

- Rám o velikosti jednoho modulu se použije například při montáži samotného přídatného modulu z interkomu **2N® IP Verso** na prodloužený propojovací kabel, kupříkladu pro odchozí čtečku či klávesnici.

✓ Tip

Rám pro překrytí krabice určené na zazdění případně pro montáž do sádrokartonu je nutné objednat zároveň s krabicí pro instalaci do zdi:

- Rám pro jeden modul, obj. č. **9155011** – krabice pro instalaci do zdi pro jeden modul, obj. č. **9155014**.
- Rám pro dva moduly, obj. č. **9155012** – krabice pro instalaci do zdi pro dva moduly, obj. č. **9155015**.
- Uvedené montážní krabice a přídatné moduly **2N® IP Verso** jsou kompatibilní s **2N Access Unit**.

Rozšiřující moduly

obj. č. 916020



- Redukce na konektor RJ-45

obj. č. 9155032



- **2N® IP Verso** – Čtečka RFID 125 kHz
- Modul čtečky karet lze použít v propojení s **2N Access Unit** jako odchodovou čtečku řídící odchod z budovy. Modul podporuje karty, klíčenky nebo jiné nosiče frekvence 125 kHz – standard **EM4xxx**.

obj. č. 9155040



- **2N® IP Verso** – Čtečka RFID s podporou NFC/HCE 13.56 MHz
- Modul čtečky karet lze použít v propojení s **2N Access Unit** jako odchodovou čtečku řídící odchod z budovy. Modul podporuje karty, klíčenky nebo jiné nosiče frekvence 13.56 MHz standardů (čte se jen sériové číslo karty):
 - SO14443A (Mifare, DESFire)
 - PicoPass (HID iClass)
 - FeliCa
 - ST SR(IX)
- **2N® Mobile Key**

obj. č. 9155082



- **2N[®] IP Verso** – Bluetooth & RFID čtečka 125 kHz, 13.56 MHz, NFC/HCE
- Modul bluetooth a čtečky karet lze použít v propojení s **2N Access Unit** jako odchodovou čtečku řídící odchod z budovy. Modul podporuje karty, klíčenky nebo jiné nosiče frekvence 125 kHz a 13.56 MHz (čte se jen sériové číslo karty):
 - **125 kHz**
 - EM4xxx
 - **13.56 MHz**
 - ISO14443A (Mifare, DESFire)
 - PicoPass (HID iClass)
 - FeliCa
 - ST SR(IX)
 - **2N[®] Mobile Key**

obj. č. 9155084



- **2N[®] IP Verso** – Bluetooth & RFID čtečka 125 kHz, zabezpečená 13.56 MHz, NFC/HCE
- Modul bluetooth a čtečky zabezpečených karet lze použít v propojení s **2N Access Unit** jako odchodovou čtečku řídící odchod z budovy. Modul podporuje karty, klíčenky nebo jiné nosiče frekvence 125 kHz a 13.56 MHz (čte se jen sériové číslo karty):
 - **125 kHz**
 - EM4xxx
 - **13.56 MHz**
 - ISO14443A (Mifare, DESFire)
 - PicoPass (HID iClass)
 - FeliCa
 - ST SR(IX)
 - **2N[®] Mobile Key**
 - HID SE (Seos, iClass SE, Mifare SE)

obj. č. 9155081



- **2N® IP Verso** – Dotyková klávesnice & RFID čtečka 125 kHz, 13.56 MHz, NFC/HCE
- Modul dotykové klávesnice a čtečky karet lze použít v propojení s **2N Access Unit** jako odchodovou čtečku řídicí odchod z budovy. Modul podporuje karty, klíčenky nebo jiné nosiče frekvence 125 kHz a 13.56 MHz (čte se jen sériové číslo karty):
 - **125 kHz**
 - EM4xxx
 - **13.56 MHz**
 - ISO14443A (Mifare, DESFire)
 - PicoPass (HID iClass)
 - FeliCa
 - ST SR(IX)
 - **2N® Mobile Key**

obj. č. 9155083



- **2N® IP Verso** – Dotyková klávesnice & RFID čtečka 125 kHz, zabezpečená 13.56 MHz, NFC/HCE
- Modul dotykové klávesnice a čtečky zabezpečených karet lze použít v propojení s **2N Access Unit** jako odchodovou čtečku řídicí odchod z budovy. Modul podporuje karty, klíčenky nebo jiné nosiče frekvence 125 kHz a 13.56 MHz (čte se jen sériové číslo karty):
 - **125 kHz**
 - EM4xxx
 - **13.56 MHz**
 - ISO14443A (Mifare, DESFire)
 - PicoPass (HID iClass)
 - FeliCa
 - ST SR(IX)
 - **2N® Mobile Key**
 - HID SE (Seos, iClass SE, Mifare SE)

obj. č. 9155031



- **2N® IP Verso** – Klávesnice
- Modul číselné klávesnice slouží pro řízení vstupu pomocí číselného kódu. Klávesnici lze použít jako odchodovou jednotku z budovy či pro dvojitou autentizaci při vstup. Čísllice a symboly klávesnice jsou podsvíceny.

obj. č. 9155031B



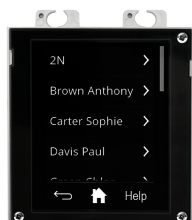
- **2N® IP Verso** – Klávesnice
- Modul číselné klávesnice slouží pro řízení vstupu pomocí číselného kódu. Klávesnici lze použít jako odchodovou jednotku z budovy či pro dvojitou autentizaci při vstup. Čísllice a symboly klávesnice jsou podsvíceny.

obj. č. 9155047



- **2N® IP Verso** – Dotyková klávesnice
- Modul číselné dotykové klávesnice umožňuje volbu uživatele pomocí pozice v telefonním seznamu nebo telefonního čísla. Dále je možno ovládat zámek, případně další funkce pomocí číselného kódu. Čísllice a symboly klávesnice jsou podsvíceny.


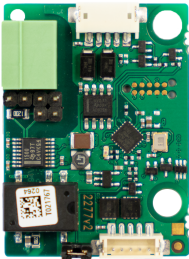

obj. č. 9155036





- **2N® IP Verso** – Dotykový displej
- Modul s dotykovým displejem umožňující návštěvníkům vybírat volané uživatele podobně jako na mobilním telefonu. Kromě strukturovaného telefonního seznamu může displej zobrazit i klávesnici.




⚠ Upozornění

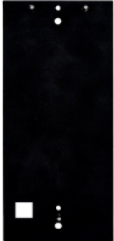
- Tento modul je podporovaný pouze 2N Access Unit 2.0.

<p>obj. č. 9155037</p> 	<ul style="list-style-type: none"> • 2N® IP Verso – Wiegand • Modul pro propojení s jinými systémy (přístupovými, zabezpečovacími) pomocí rozhraní Wiegand. Modul se instaluje pod jiný modul, tzn. že jej nelze instalovat přímo do 2N Access Unit (musí být umístěn mimo).
<p>obj. č. 91550371</p> 	<ul style="list-style-type: none"> • 2N® IP Verso – OSDP modul • Modul OSDP zajišťuje komunikaci pomocí OSDP protokolu mezi připojeným zařízením OSDP (control panelem, dveřním kontrolérem) a 2N® IP Verso. Modul se instaluje pod jiný modul, tzn. že není nutno pro něj rezervovat samostatnou pozici. • Kompatibilní pouze s modely Access Unit 2.0
<p>obj. č. 9155034</p> 	<ul style="list-style-type: none"> • 2N® IP Verso – I/O • Modul s logickými vstupy a výstupy pro integraci různých senzorů nebo jiných zařízení. Modul se instaluje pod jiný modul, tzn. že jej nelze instalovat přímo do 2N Access Unit (musí být umístěn mimo).

<p>obj. č. 9155030</p> 	<ul style="list-style-type: none"> • 2N® IP Verso – Infopanel • Modul infopanelu umožňuje umístit k přístupové jednotce logo firmy či informaci o otevíracích hodinách, atd. Infopanel je podsvícen, podsvícení je softwarově říditelné.
<p>obj. čísla 9155050 9155054 9155055</p> 	<ul style="list-style-type: none"> • Propojovací kabel 1 m • Propojovací kabel 3 m • Propojovací kabel 5 m
<p>✓ • Uvedené montážní krabice a přídatné moduly 2N® IP Verso jsou kompatibilní s 2N Access Unit.</p>	

Příslušenství pro montáž

<p>obj. č. 9155014</p> 	<ul style="list-style-type: none"> • Krabice pro instalaci do zdi, 1 modul
<p>obj. č. 9155015</p> 	<ul style="list-style-type: none"> • Krabice pro instalaci do zdi, 2 moduly
<p>obj. č. 9155061</p> 	<ul style="list-style-type: none"> • Podložka 1 modul

<p>obj. č. 9155062</p> 	<ul style="list-style-type: none"> • Podložka 2 moduly
---	---

✓ • Uvedené montážní krabice a přídatné moduly **2N® IP Verso** jsou kompatibilní s **2N Access Unit**.




Uvedené montážní krabice a přídatné moduly **2N® IP Verso** jsou kompatibilní s **2N Access Unit**, viz tabulka:

2N Access Unit lze použít i pro venkovní instalace a nevyžaduje žádnou další stříšku.

Pro instalaci **2N Access Unit** je nutno zvolit rám a případně instalační krabici podle zamýšleného způsobu instalace.

Elektrické zámky

<p>obj. č. 932071E</p> 	<ul style="list-style-type: none"> • BEFO 11211 • 12 V / 230 mA DC • nízkoodběrový
---	---

<p>obj. č. 932081E</p> 	<ul style="list-style-type: none"> • BEFO 11221 s momentovým kolíkem • 12 V / 230 mA DC • nízkoodběrový • K otevření (odjištění) zámku stačí krátký (mžikový) el. impuls, kterým se zámek odjistí, a tím je v poloze OTEVŘENO. Po průchodu dveřmi je zámek v klidové poloze ZAVŘENO.
<p>obj. č. 932091E</p> 	<ul style="list-style-type: none"> • BEFO 11211MB s mechanickým blokováním • 12 V / 230 mA DC • nízkoodběrový • Umožňuje mechanické nastavení páčky do polohy OTEVŘENO nebo ZAVŘENO. V poloze OTEVŘENO je neustále otevřený, v opačném případě se chová jako standardní zámek.
<p>obj. č. 932061E</p> 	<ul style="list-style-type: none"> • BEFO 11211MB momentový kolík, mech. blokování • nízkoodběrový • 12 V / 230 mA DC • Běžný zámek s vestavěným kontaktem pro indikaci otevření/zavření dveří.

obj. č. 932072E



- BEFO 31211
- reverzní
- 12 V / 170 mA DC
- Reverzní zámek je při zapnutí elektrického napětí zavřen. Při přerušení elektrického napětí je zámek otevřen.

obj. č. 932062E






- BEFO 321211
- reverzní se signalizací dveří
- 12 V / 170 mA
- Reverzní zámek je při zapnutí elektrického napětí zavřen. Při přerušení elektrického napětí je zámek otevřen.
- Obsahuje vestavěný kontakt pro indikaci otevření/zavření dveří.





✓ **Tip**





- FAQ: [Elektrické zámky – Rozdíl mezi zámky pro 2N IP interkomy](#)

Napájení

<p>obj. čísla 91378100E 91378100US</p> 	<ul style="list-style-type: none"> • PoE injektor – s EU kabelem • PoE injektor – s US kabelem • Pro napájení interkomu přes ethernetový kabel při absenci PoE switche.
<p>obj. č. 91341482E 91341482US</p> 	<ul style="list-style-type: none"> • Adaptér 12 V / 1 A • Stabilizovaný zdroj je nutno použít v případě, že není použito napájení pomocí PoE.
<p>obj. č. 932928</p> 	<ul style="list-style-type: none"> • 12 V transformátor • pro elektrický zámek

Přídavné moduly

<p>obj. č. 9159010</p> 	<ul style="list-style-type: none"> • Bezpečnostní relé • Jednoduché přídavné zařízení pro zvýšení bezpečnosti. Zamezí neoprávněnému manipulování se zámkem. Instaluje se mezi přístupovou jednotku, ze které je i napájen, a zámek, který ovládá.
<p>obj. č. 9159013</p> 	<ul style="list-style-type: none"> • Odchodové tlačítko • Tlačítko pro připojení k logickému vstupu pro otevření dveří zevnitř budovy.
<p>obj. č. 9159012</p> 	<ul style="list-style-type: none"> • Magnetický kontakt dveří • Sada pro instalaci na dveře, umožňuje zjištění stavu otevření dveří. Využívá se pro použití interkomu jako ochrany dveří, pro detekci nezavřených dveří nebo násilného otevření.
<p>obj. č. 9134173</p> 	<ul style="list-style-type: none"> • RFID karta, typ Mifare Classic 1k, 13,56 MHz

<p>obj. č. 9134174</p> 	<ul style="list-style-type: none"> • RFID klíčenka, typ Mifare Classic 1k, 13,56 MHz
<p>obj. č. 9134165E</p> 	<ul style="list-style-type: none"> • RFID karta, typ EM4100, 125 kHz
<p>obj. č. 9134166E</p> 	<ul style="list-style-type: none"> • RFID klíčenka, typ EM4100, 125 kHz
<p>obj. č. 9137420E</p> 	<ul style="list-style-type: none"> • Externí čtečka RFID karet pro připojení k PC pomocí USB rozhraní. • Vhodná pro správu systému a přidávání EM41xx karet (125 kHz) pomocí webové rozhraní jednotky nebo aplikace 2N® Access Commander .

obj. č. 9137421E



- **USB čtečka 13.56 MHz, 125 kHz RFID karet a NFC/HCE zařízení**
- Externí čtečka RFID karet pro připojení k PC pomocí USB rozhraní. Vhodná pro správu systému a přidávání 13.56 MHz, 125 kHz karet a Android zařízení s podporou NFC/HCE pomocí webového rozhraní **2N IP interkomu** nebo aplikace **2N® Access Commander**. Čte stejné typy karet a zařízení jako čtečky karet v **2N IP interkomech**.
 - 13.56 MHz/ISO/IEC 14443A Mifare Classic 1k & 4k, DESFire EV1, Mini, Plus S&X, Ultralight, Ultralight C
 - 13.56 MHz/ISO/IEC 14443B CEPAS, HID iCLASS (pouze CSN)
 - 13.56/JIS X 6319 Felica
 - ISO/IEC 18092 chytrý telefon s podporou NFC/HCE, verze Android od 6.0 Marshmallow (**2N® Mobile Key** aplikace vyžadována)
 - EMarine

obj. č. 9137424E



- **Zabezpečená USB čtečka 13.56 MHz, 125 kHz RFID karet a NFC/HCE zařízení**
- Externí zabezpečená čtečka RFID karet pro připojení k PC pomocí USB rozhraní. Vhodná pro správu systému a přidávání 13.56 MHz, 125 kHz karet a Android zařízení s podporou NFC/HCE pomocí webového rozhraní **2N IP interkomu** nebo aplikace **2N® Access Commander**. Čte stejné typy karet a zařízení jako čtečky karet v **2N IP interkomech**.
 - 13.56 MHz/ISO/IEC 14443A Mifare Classic 1k & 4k, DESFire EV1, Mini, Plus S&X, Ultralight, Ultralight C
 - 13.56 MHz/ISO/IEC 14443B CEPAS, HID iCLASS (CSN nebo PAC ID)
 - 13.56 MHz/JIS X 6319 Felica
 - ISO/IEC 18092 chytrý telefon s podporou NFC/HCE, verze Android od 6.0 Marshmallow (**2N® Mobile Key** aplikace vyžadována)
 - EMarine

<p>obj. č. 9137423E</p> 	<ul style="list-style-type: none"> • Externí čtečka otisků prstů (USB rozhraní)
<p>obj. č. 9137410E</p> 	<ul style="list-style-type: none"> • Externí IP relé – 1 výstup • Samostatné IP zařízení, které může být ovládáno z IP interkomu díky HTTP příkazům. Umožňuje ovládat zařízení na libovolnou vzdálenost.
<p>obj. č. 9137411E</p> 	<ul style="list-style-type: none"> • Externí IP relé – 4 výstupy, PoE • Samostatné IP zařízení, které může být ovládáno z IP interkomu díky HTTP příkazům. Umožňuje ovládat zařízení na libovolnou vzdálenost.

obj. č. 9159014EU/US/UK



- **2N® 2Wire**
- (sada 2 adaptérů a napájecí zdroj EU/US/UK)
- Převodník **2N® 2Wire** vám umožní použít stávající dvoudrátové kabelové rozvody od původního zvonku či domovního telefonu a připojit na něj jakékoliv IP zařízení. Nemusíte nic konfigurovat, stačí pouze mít na každé straně kabelu jednu jednotku **2N® 2Wire** a připojit alespoň jednu z nich ke zdroji napájení. Jednotka **2N® 2Wire** pak poskytuje **PoE** napájení nejen druhému převodníku, ale i všem připojeným koncovým IP zařízením.

obj. č. 9159030



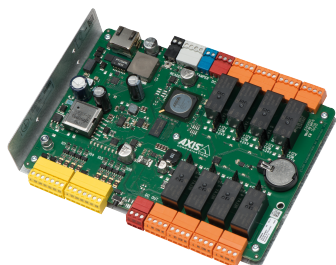
- Externí 125 kHz čtečka RFID karet, wiegand
- Sekundární čtečka pro připojení k interní čtečce. Umožňuje ovládání vstupu kartou z obou stran dveří. Krytí IP68, vhodná i pro exteriér. Čte karty EM4100 a EM4102.

obj. č. 9159031



- Externí 13.56 MHz čtečka RFID karet, wiegand
- Sekundární čtečka pro připojení k interní čtečce. Umožňuje ovládání vstupu kartou z obou stran dveří. Krytí IP68, vhodná i pro exteriér. Čte karty Mifare.

obj. č. 9160501



- AXIS A9188 Network I/O relé modul
- Relé modul pro řízení výtahu pro 8 pater

✓ **Tip**

- Pro více příslušenství a konkrétní doporučení se prosím obraťte na lokálního distributora produktů 2N.

1.2 Použité zkratky, termíny a piktogramy

V manuálu jsou použity následující symboly a piktogramy:

⚠ **Nebezpečí úrazu**

- **Vždy dodržujte** tyto pokyny, abyste se vyhnuli nebezpečí úrazu.

⚠ **Varování**

- **Vždy dodržujte** tyto pokyny, abyste se vyvarovali poškození zařízení.

⚠ **Upozornění**

- **Důležité upozornění.** Nedodržení pokynů může vést k nesprávné funkci zařízení.

✓ **Tip**

- **Užitečné informace** pro snazší a rychlejší používání nebo nastavení.

i Poznámka

- Postupy a rady pro efektivní využití vlastností zařízení.

2. Popis a instalace

Zde je přehled toho, co v kapitole naleznete:

- [2.1 Než začnete](#)
- [2.2 Mechanická montáž](#)
- [2.3 Elektrická instalace](#)
- [2.4 Připojení rozšiřujících modulů](#)
- [2.5 Dokončení montáže](#)

2.1 Než začnete

Kontrola úplnosti výrobku

Než začnete s instalací, zkontrolujte, zda balení vámi zakoupeného výrobku **2N Access Unit** odpovídá následujícímu seznamu.

- 1x **2N Access Unit**
- 1x imbusový klíč
- 1x Certificate of ownership
- 1x zkrácený manuál

2.2 Mechanická montáž

Přehled typů montáže

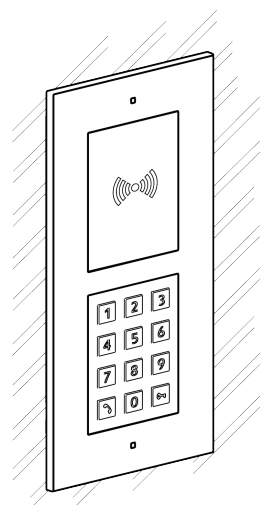
Přehled typů montáže a seznam potřebných komponent naleznete v následujících tabulkách. Pro všechny typy montáže je možné pospojovat více jednotek dohromady.

Zapuštěná montáž – klasické zdivo

- níže uvedené platí i pro duté cihly, zateplenou fasádu, apod.

Co potřebujete k instalaci:

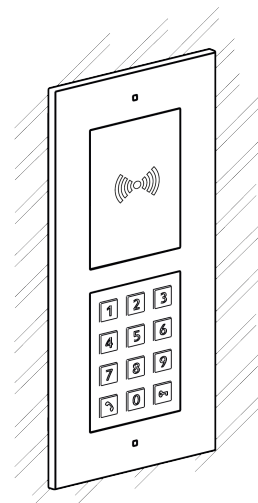
- vysekaný nebo vyříznutý otvor podle instrukcí v balení krabice
- sádku, stavební lepidlo, montážní pěnu nebo maltu – dle vlastního uvážení
- **2N Access Unit**
- krabici pro instalaci do zdi a příslušný rám
 - 1 modul: krabice obj. č. **9155014**, rám obj. č. **9155011**
 - 2 moduly: krabice obj. č. **9155015**, rám obj. č. **9155012**



Zapuštěná montáž – sádrokarton

Co potřebujete k instalaci:

- vyříznutý otvor podle instrukcí v balení krabice
- **2N Access Unit**
- krabici pro instalaci do zdi a příslušný rám
 - 1 modul: krabice obj. č. **9155014**, rám obj. č. **9155011**
 - 2 moduly: krabice obj. č. **9155015**, rám obj. č. **9155012**



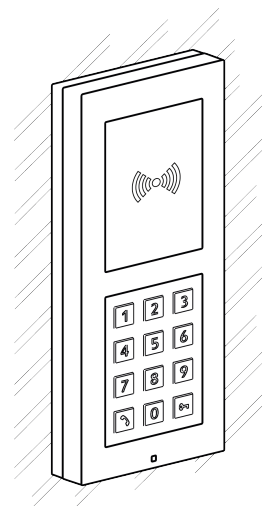
Montáž na povrch

- (betonové a ocelové konstrukce, sloupky u závor, interiéry, atd.)

Co potřebujete k instalaci:

- **2N Access Unit**
- příslušný rám
- 1 modul: rám obj. č. **9155021**
- 2 moduly: rám obj. č. **9155022**

Při nerovném povrchu použijte podle počtu modulů podložku, obj. č. **9155061–9155062**.



⚠ Upozornění

- Před zahájením mechanické instalace na vybraném místě se pečlivě ujistěte, zda přípravy s ní spojené (vrtání, sekání do zdi) nemohou způsobit narušení elektrických, plynových, vodovodních nebo jiných stávajících rozvodů.
- Záruka se nevztahuje na poruchy a závady výrobku vzniklé v důsledku jeho nesprávné montáže (v rozporu s těmito instrukcemi). Výrobce dále nenes zodpovědnost za škody vzniklé krádeží z prostor, které jsou přístupné po sepnutí připojeného elektrického zámku. Výrobek není určen jako ochrana proti zlodějům – pouze v kombinaci s klasickým zámkem, který plní bezpečnostní funkci.
- Při nedodržení montážního postupu hrozí zatečení vody a zničení elektroniky. Obvody interkomu jsou trvale pod napětím, při zatečení vody dochází k elektrochemické reakci. U takto zničeného výrobku nelze uplatnit záruku!

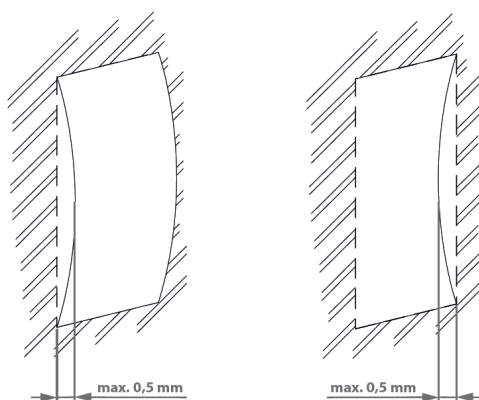
Společné zásady pro montáž

 **Tip**

- Pokud je to možné, zvolte zapuštěnou montáž. Výrobek je pak elegantnější, odolnější proti vandalismu a bezpečnější.
- Krabice pro instalaci do zdi se dá zakoupit předem, můžete tak svěřit hrubou práci např. stavební firmě. Výhodou sady je i možnost vyrovnat interkom přesně do svislé polohy.

 **Upozornění**

- Otvory pro hmoždinky musí mít správný průměr. Pokud jsou otvory příliš velké, hrozí vytažení hmoždinek! V tom případě použijte k zajištění hmoždinek stavební lepidlo.
- Pozor na dostatečnou hloubku otvorů!
- Při použití méně kvalitních hmoždinek hrozí jejich vytažení ze zdi!
- Po demontáži předního panelu dávejte pozor, aby se dovnitř, zejména na povrch těsnění, nedostaly žádné nečistoty.
- Nikdy nenatáčejte sestavu více jednotek **2N Access Unit** po montáži. Zajistěte, aby instalační krabice byly přesně zabudovány.
- Vnitřní prostor sádkartonové příčky nesmí vykazovat velký rozdíl tlaku vůči místnosti, například nesmí být spojen s přetlakovou ventilací apod. V takovém případě je nutno přístupovou jednotku tlakově oddělit (například použitím dodané instalační krabice) a průchod kabelů utěsnit.
- Montáž na povrch je vždy problém, pokud hrozí vandalismus (veřejné garáže, apod.). V tomto případě použijte místo dodaných hmoždinek a vrutů ocelové kotvicí prvky.
- Plocha pro povrchovou montáž musí být rovná s maximální nerovností 0,5 mm (například deskové prefabrikáty, sklo, řezaný kámen, apod.). Pokud plocha pro montáž není rovná, použijte zapuštěnou montáž, případně na srovnání nerovností použijte podložku **obj. č. 9155061–9155062** nebo povrch zdi vyrovnejte do roviny.



⚠ Nebezpečí úrazu

- Eliminujte riziko úrazu! Povrchová montáž není vhodná v místech, kde je zúžený průchod nebo kde je pozornost procházejících odvedena stranou. Výrobce nenesे odpovědnost za případné úrazy!

Instalace modulů

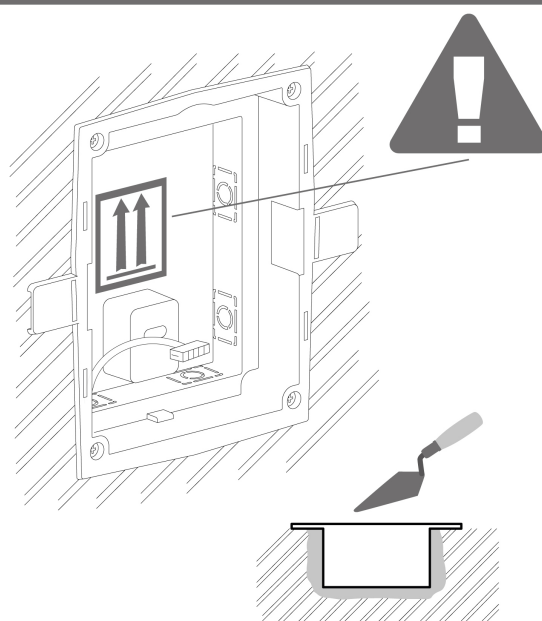
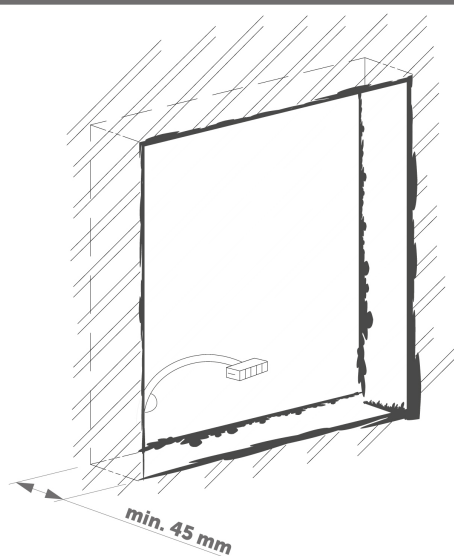
- [2.2.1 Krabice pro jeden modul](#)
- [2.2.2 Krabice pro dva moduly](#)
- [2.2.3 Rozměry modulů](#)

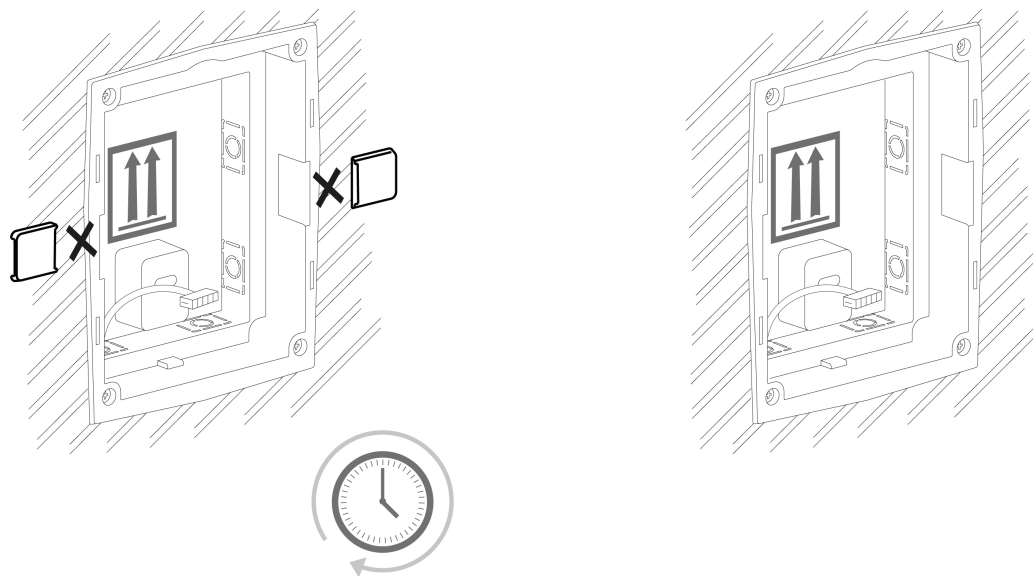
2.2.1 Krabice pro jeden modul

⚠ Upozornění

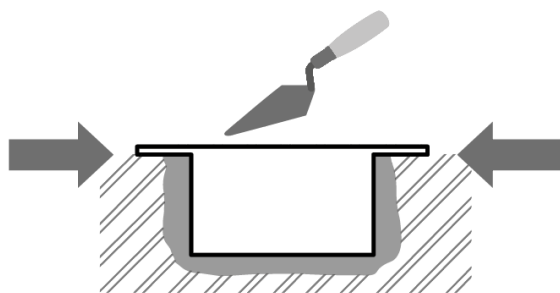
- Jednomodulový rám je vhodný pro solitérní instalace přídatných modulů, např. pro odchodové čtečky apod. Pro montáž hlavní jednotky je vyžadován rám pro 2 moduly.

Zapuštěná montáž – klasické zdivo



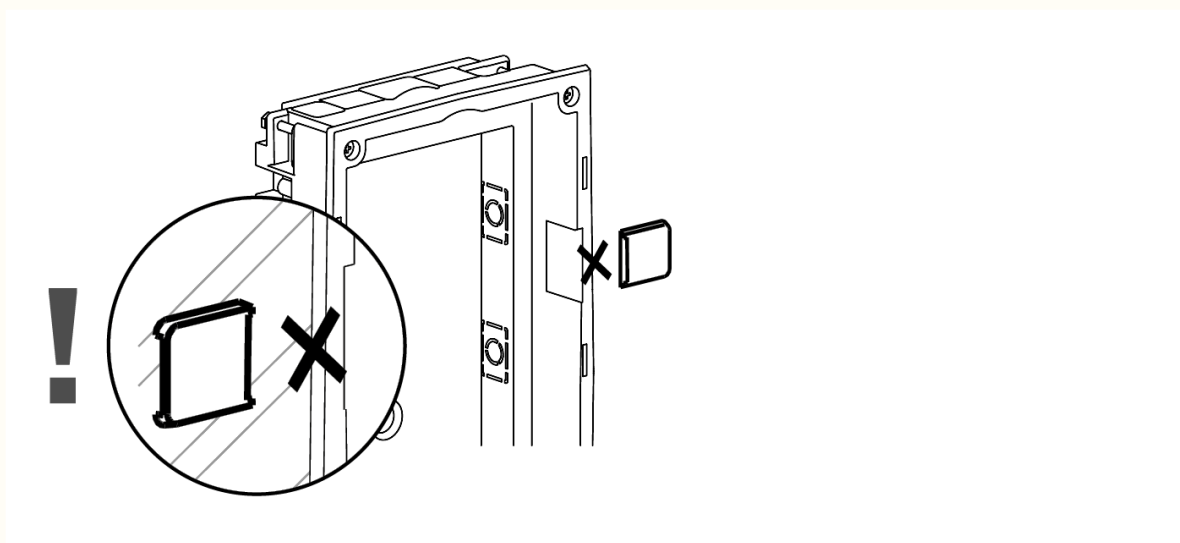


⚠ Varování



- Okraje zápustné krabice nesmí lícovat se zdí, ale musí přesahovat na povrch zdi. Při nesprávném zapuštění krabice může dojít ke vniknutí vody do instalovaného zařízení a jeho následnému zničení. Ke správnému uložení do zdi slouží postranní packy.

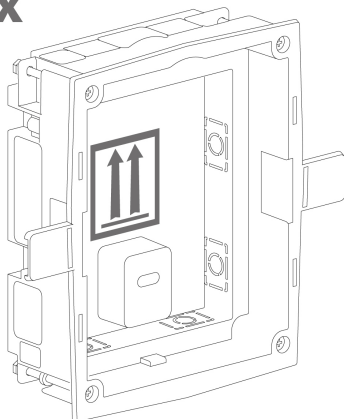
⚠ Upozornění



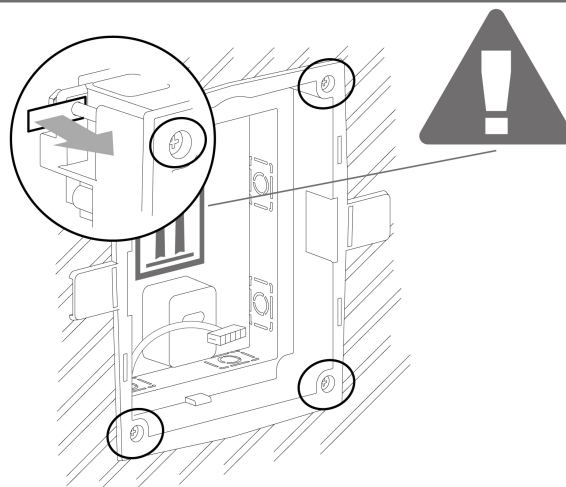
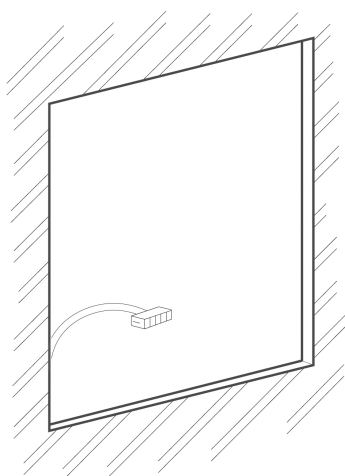
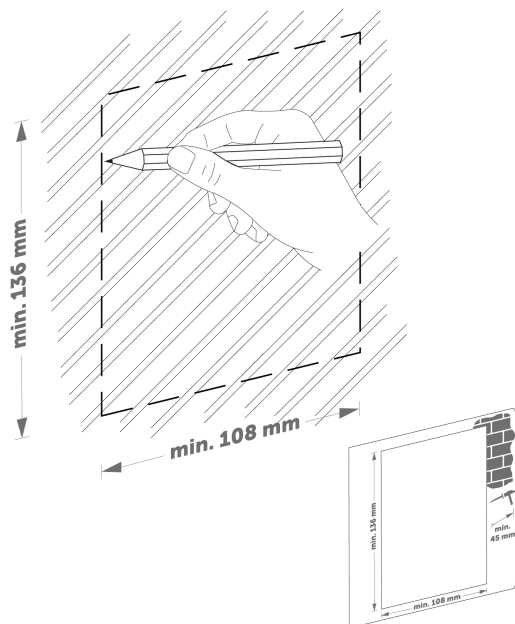
- Po vytvrdnutí zdícího materiálu odlomte postranní packy.

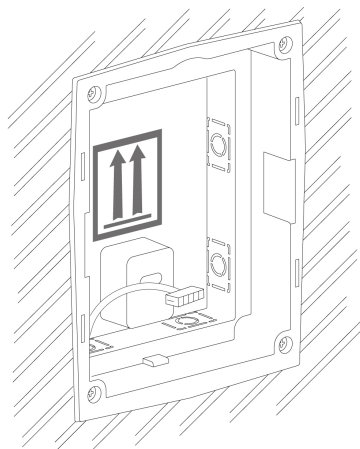
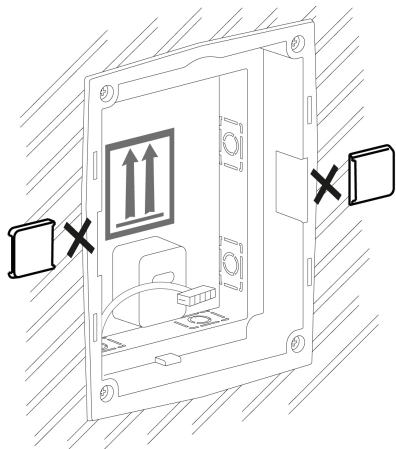
Zapuštěná montáž – sádrokarton

1x

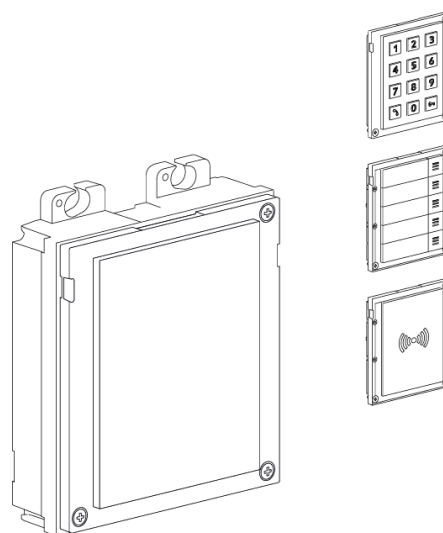
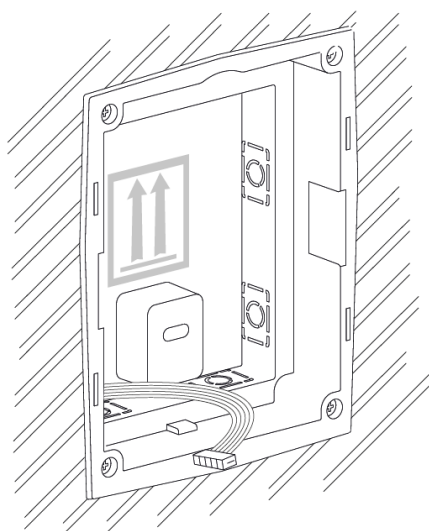


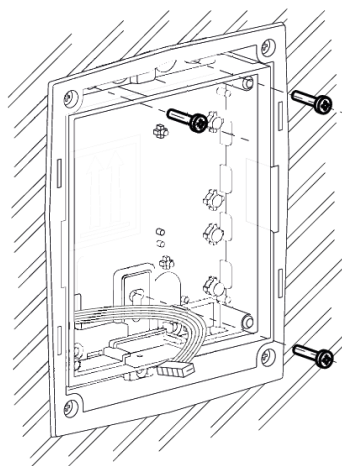
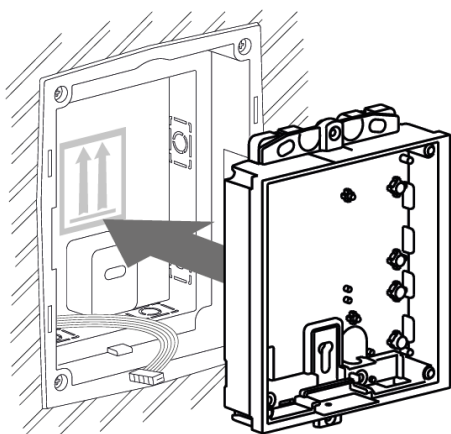
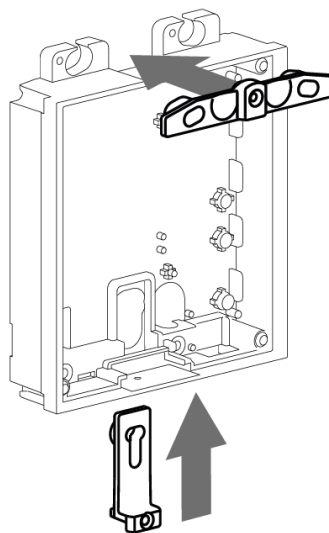
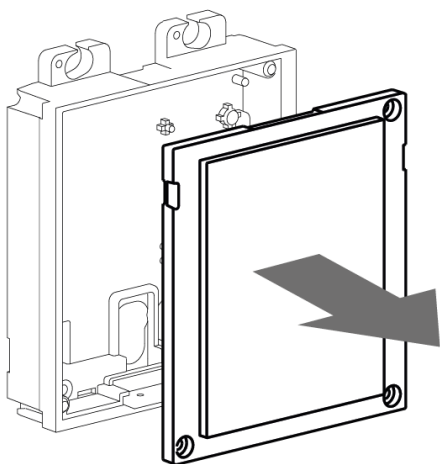
min 108(W) x 136(H)

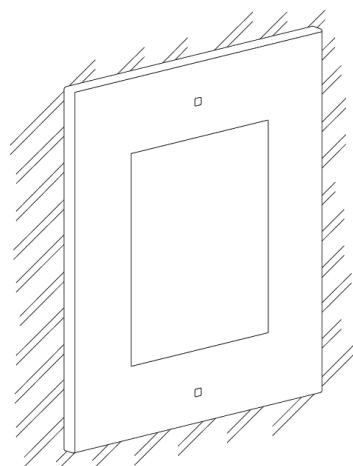
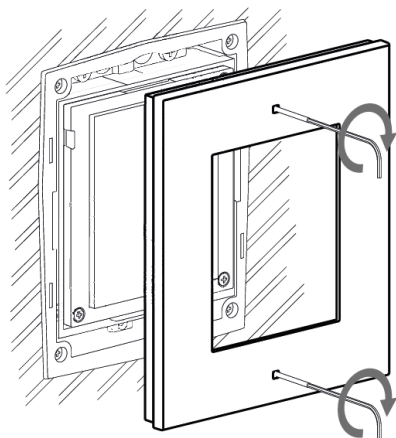
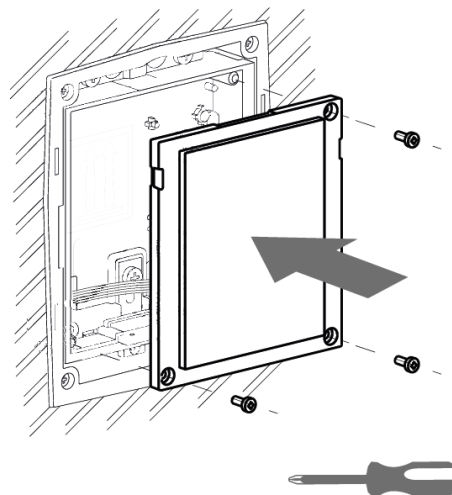
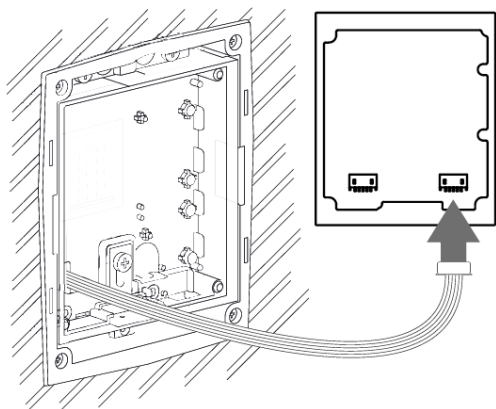




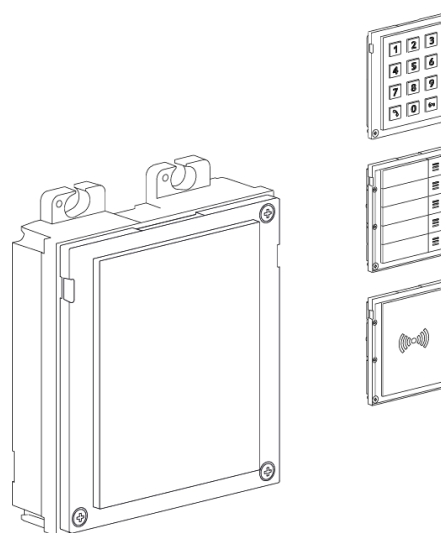
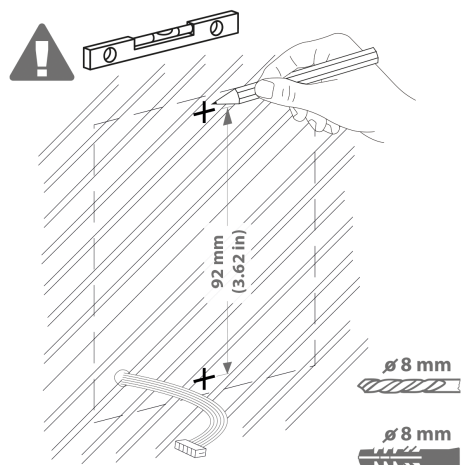
Zapuštěná montáž modulu

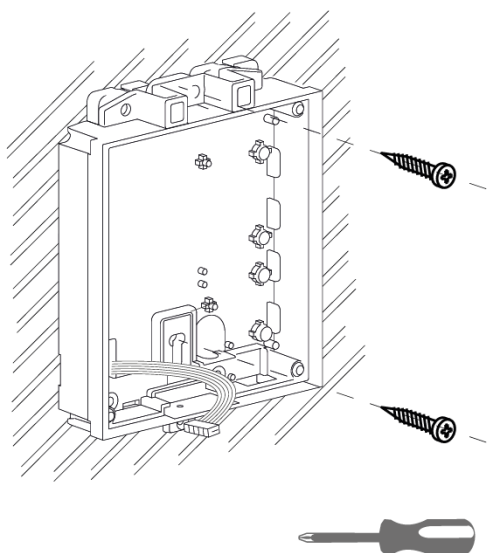
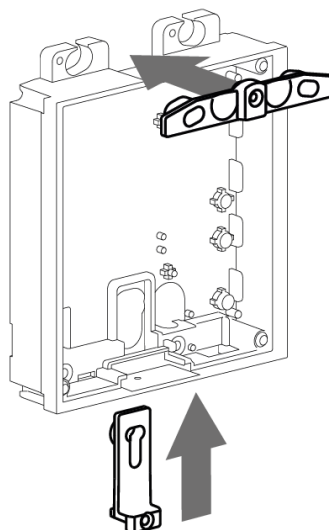
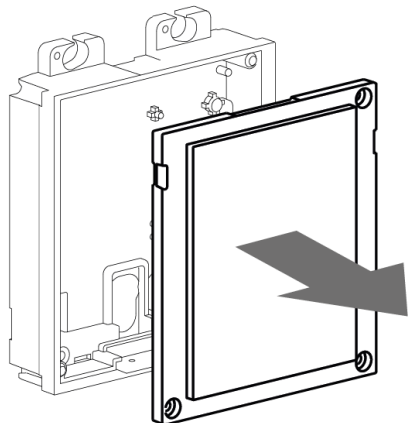


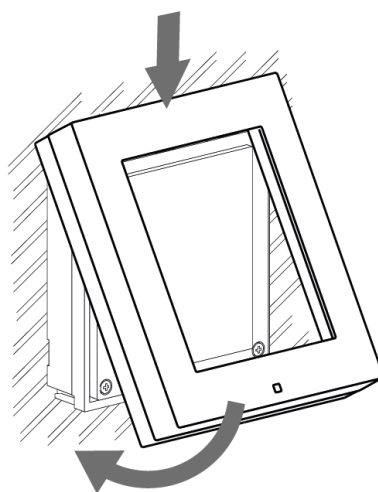
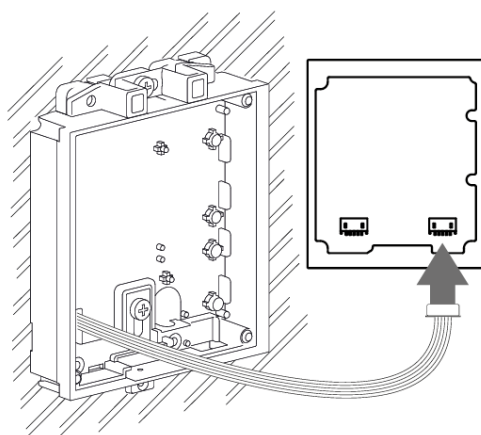


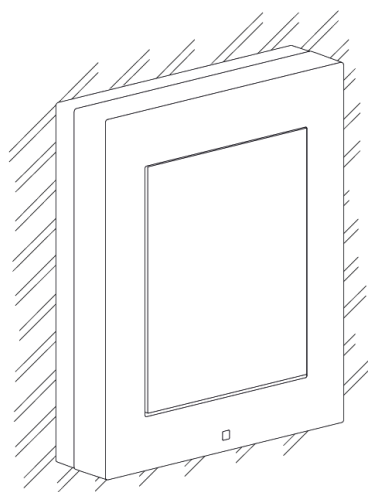
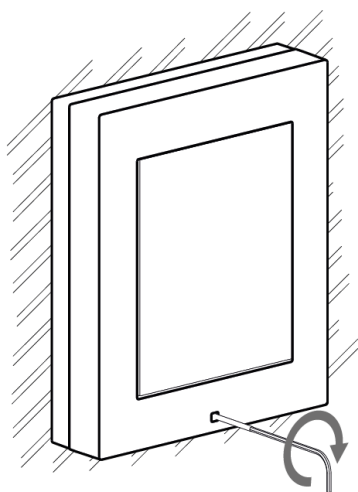
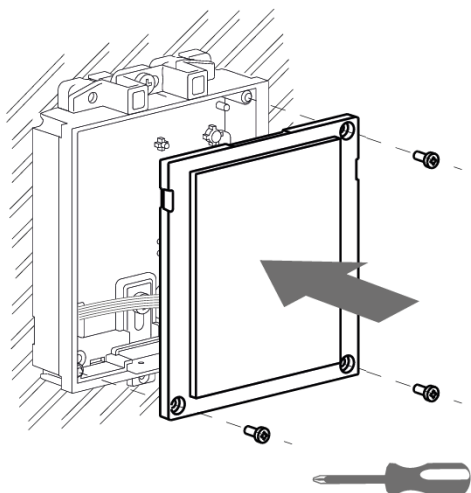


Montáž na povrch



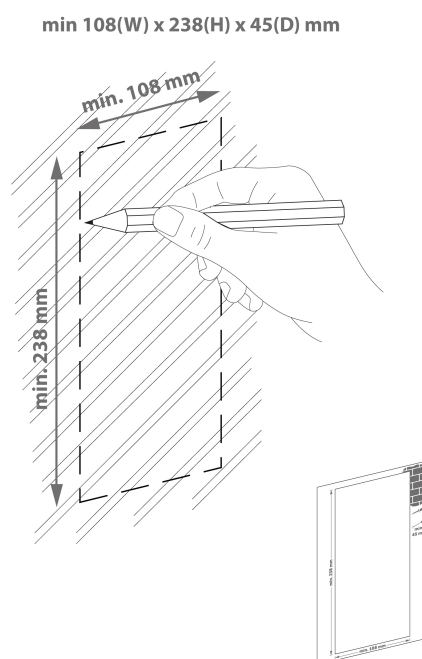
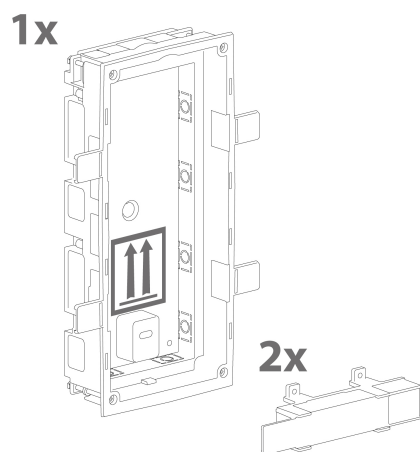


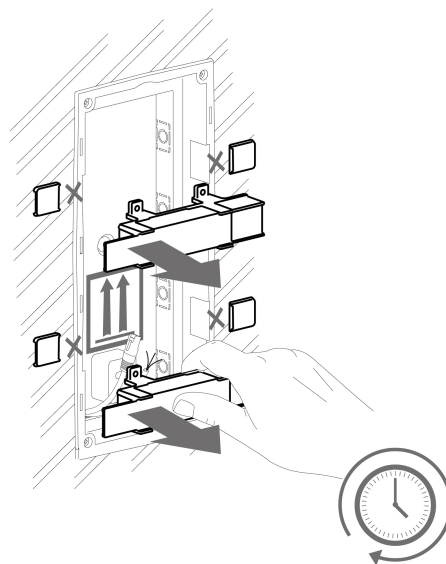
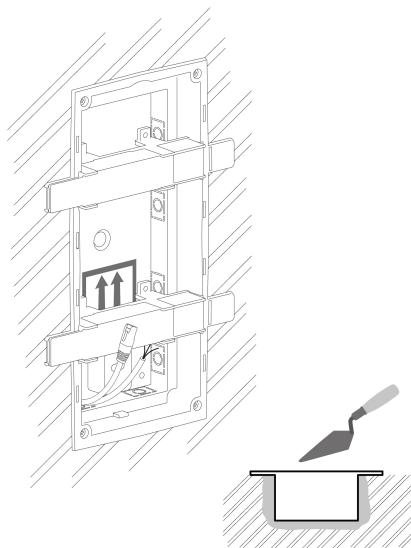
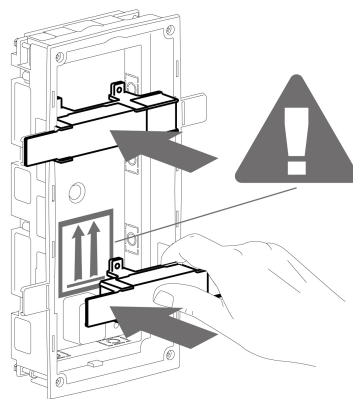
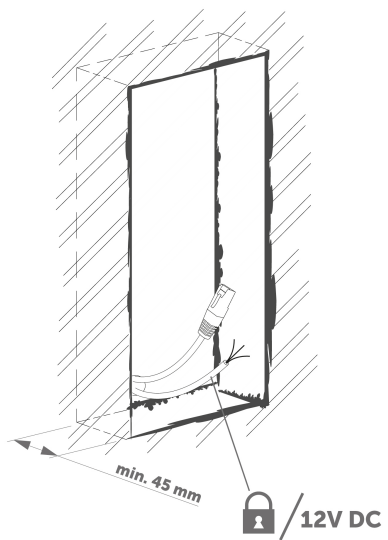


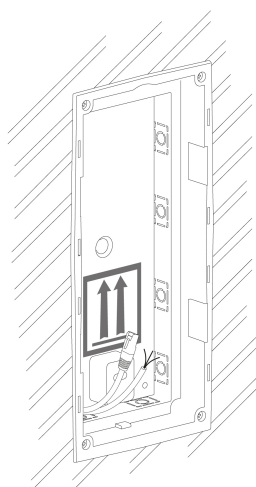


2.2.2 Krabice pro dva moduly

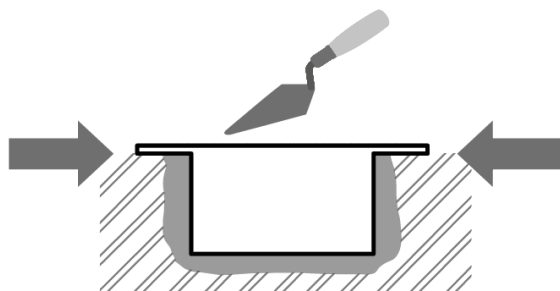
Zapuštěná montáž – klasické zdivo





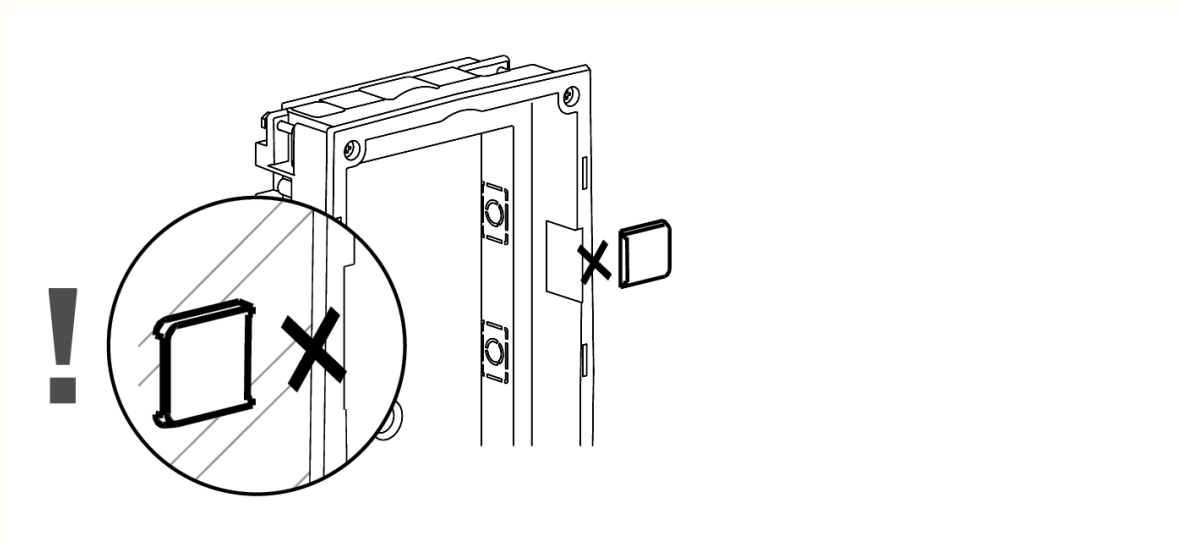


⚠ Varování



- Okraje zápusťné krabice nesmí lícovat se zdí, ale musí přesahovat na povrch zdi. Při nesprávném zapuštění krabice může dojít k vniknutí vody do instalovaného zařízení a jeho následnému zničení. Ke správnému uložení do zdi slouží postranní packy.

⚠ Upozornění

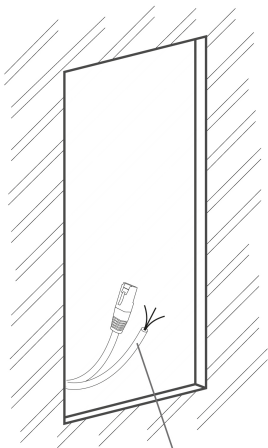
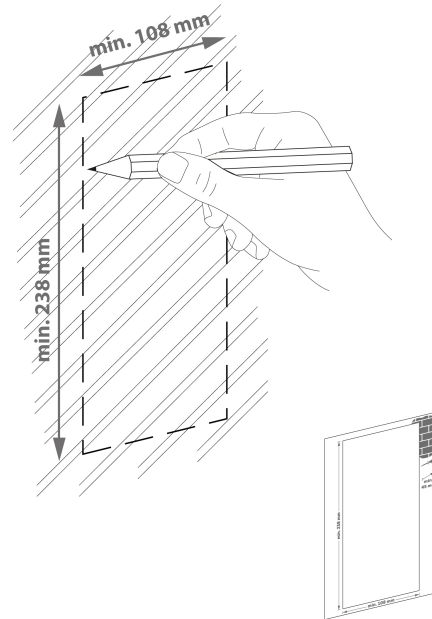
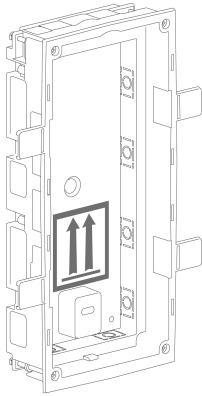


- Po vytvrdnutí zdícího materiálu odlomte postranní packy.

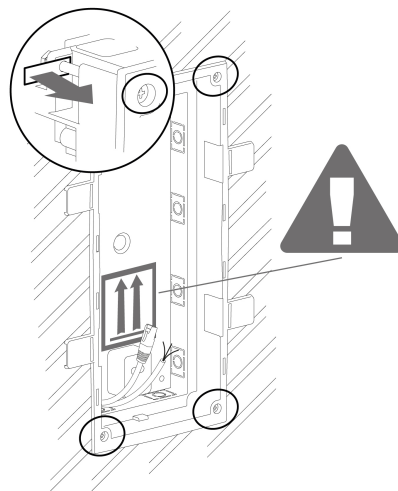
Zapuštěná montáž – sádrokarton

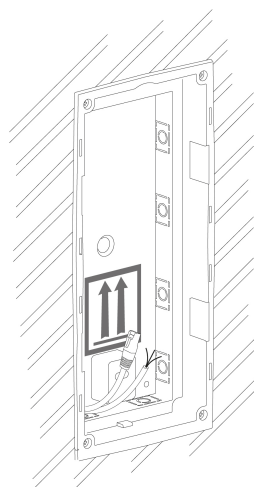
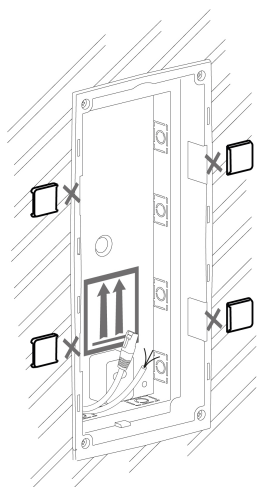
min 108(W) x 238(H) mm

1x

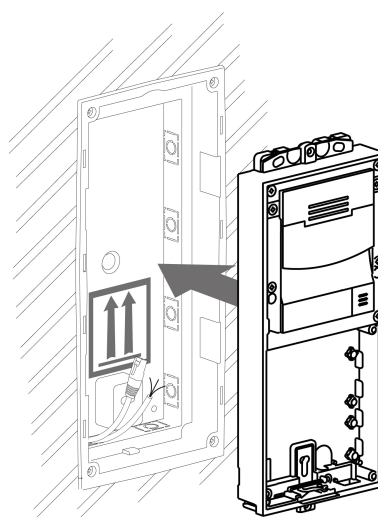
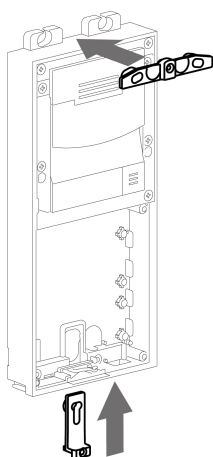
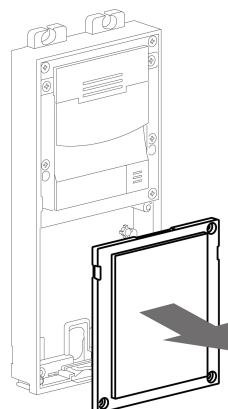
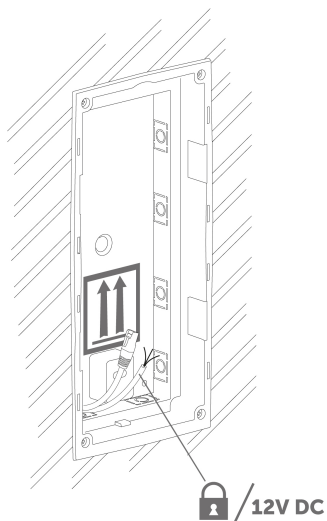


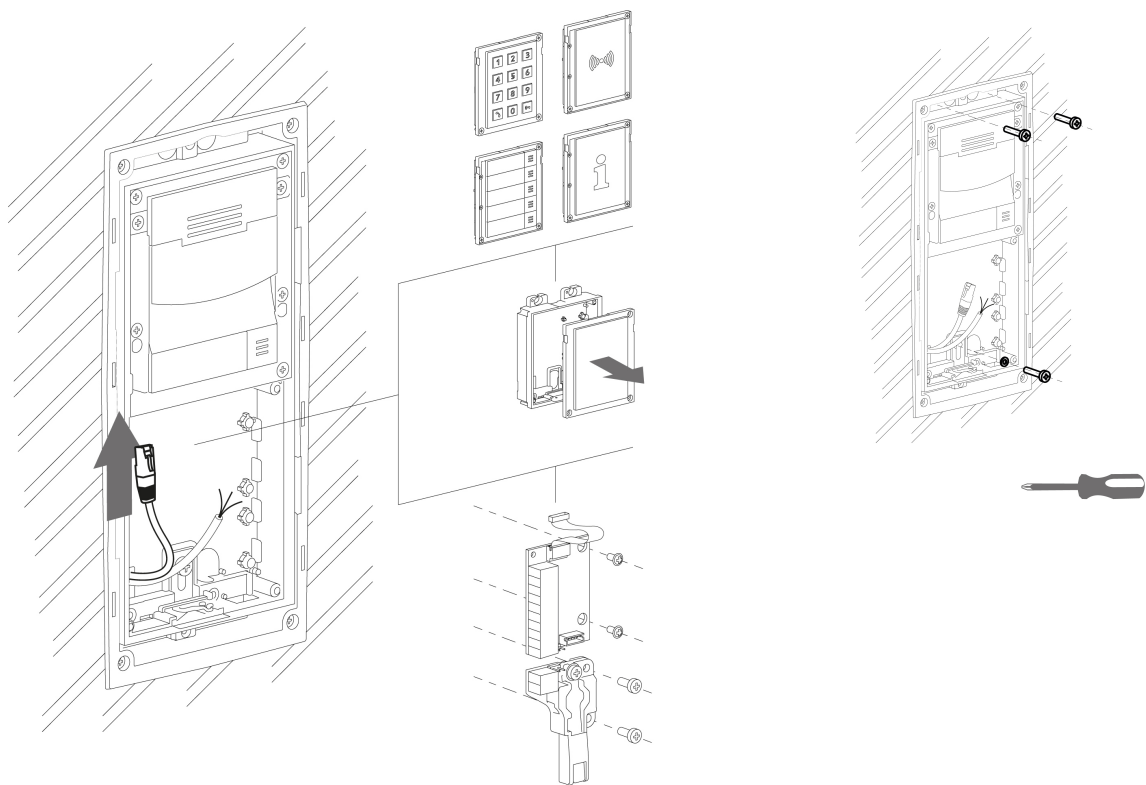
 / 12V DC

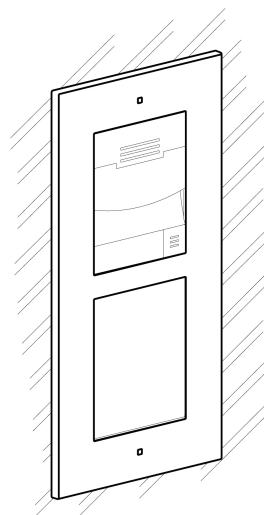
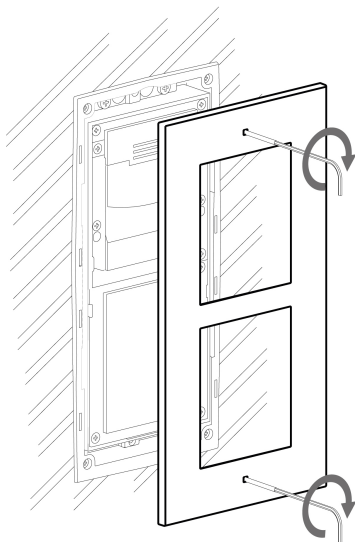
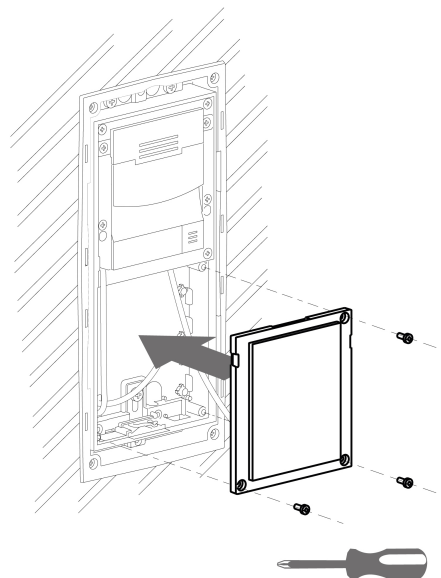
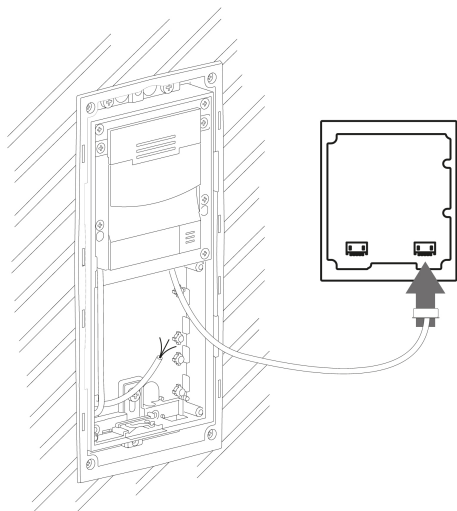




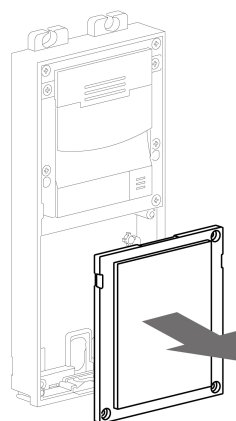
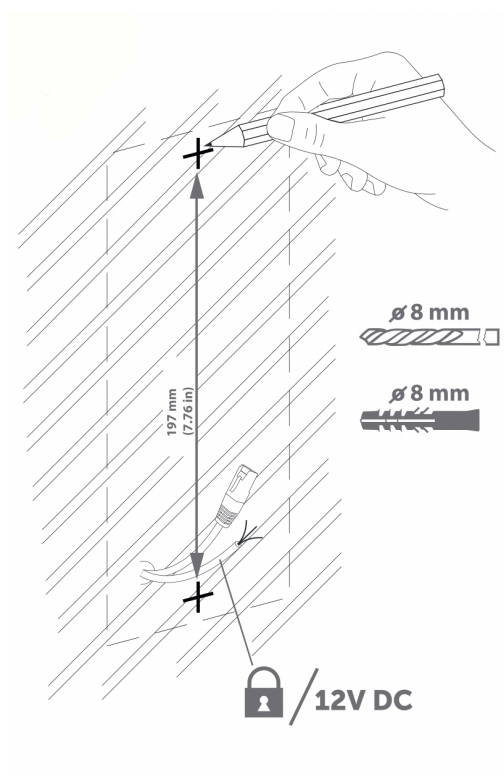
Zapuštěná montáž modulů

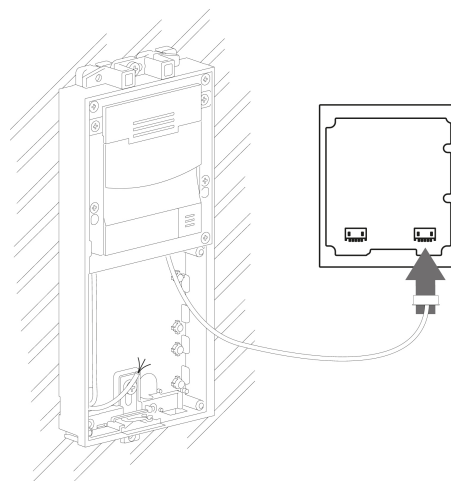
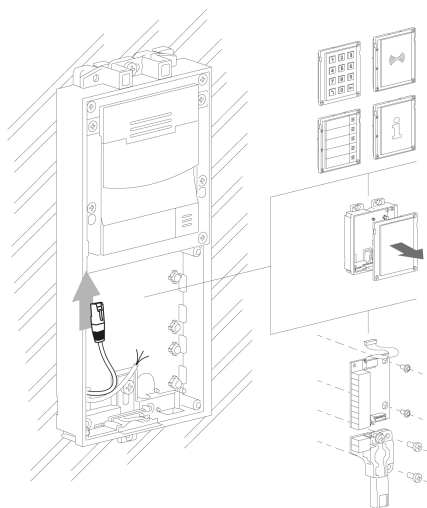
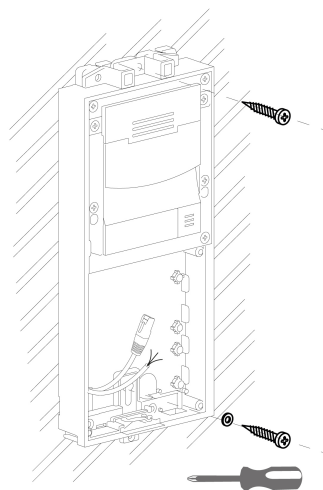
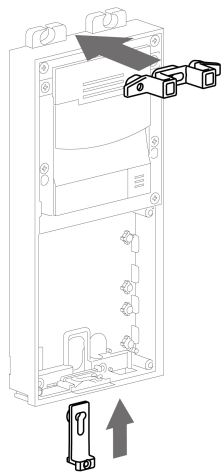


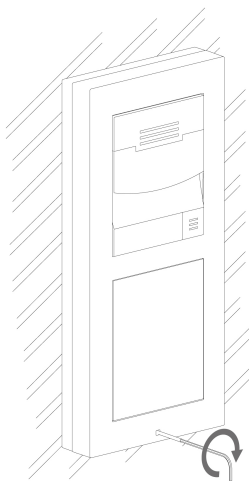
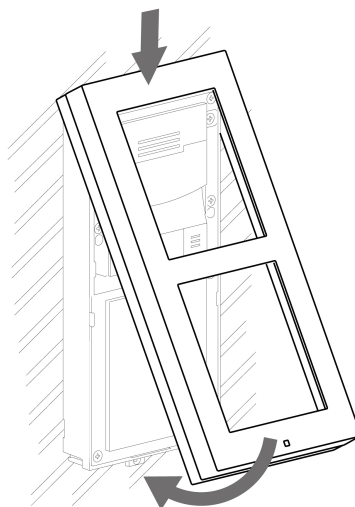
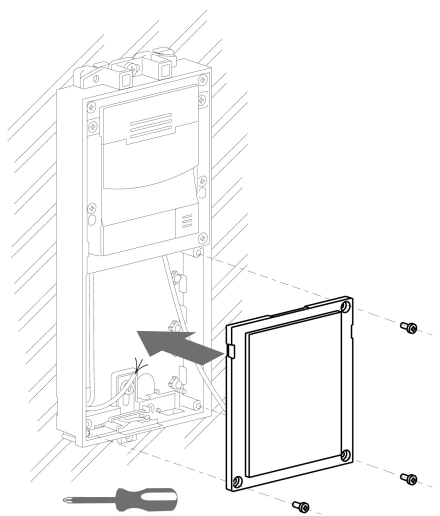




Montáž na povrch







2.2.3 Rozměry modulů

Rámy

- [9155011](#) – rám pro instalaci do zdi, 1 modul
- [9155012](#) – rám pro instalaci do zdi, 2 moduly
- [9155021](#) – rám pro instalaci na povrch, 1 modul
- [9155022](#) – rám pro instalaci na povrch, 2 moduly

Montážní desky

- [9155061](#) – 1 modul
- [9155062](#) – 2 moduly

2.3 Elektrická instalace

V této kapitole je popsána instalace modulů, připojení **2N Access Unit** k napájení, do lokální počítačové sítě a připojení ostatních prvků.

Varianta A – samostatná přístupová jednotka

1. Přiložíme přístupovou jednotku **2N Access Unit** na krabici pro instalaci do zdi / na předvrtané díry s hmoždinkami a protáhneme kabely otvory v dolní části. Otvorem vlevo dole je možné protáhnout ethernetový kabel.
2. Vložíme kovové přichycovací prvky nahoru i dolu a přístupovou jednotku přišroubujeme. U tohoto typu instalace je možné jednotku částečně vyrovnat.

Varianta B – přístupová jednotka s přídatným modulem

1. U přídatného modulu odšroubujeme jeho vrchní část – klávesnice, RFID čtečka, atd.
2. Pomocí plochého šroubováku tuto vrchní část vyloupneme.
3. Zasuňme přídatný modul k přístupové jednotce. Zajistíme klínky po straně a šroubky.
4. Přiložíme spojené moduly na krabici pro instalaci do zdi / na předvrtané díry s hmoždinkami a protáhneme kabely otvory v dolní části přístupové jednotky. Ethernetový kabel je případně možné vést z přídatného modulu do přístupové jednotky, ale pouze bez konektoru.

Varování

- Pouze pro **2N Access Unit 2.0** platí, že lze v rámci jednotky měnit libovolně moduly. To neplatí pro starší verze **2N Access Unit 1.0**, v tomto případě se musí vyměnit celá jednotka.

Přístupová jednotka 2N Access Unit

Připojení napájení

2N Access Unit lze napájet buď z externího zdroje 12 V / 1 A DC nebo přímo z LAN vybavené síťovými prvky podporující technologii PoE 802.3af.

Napájení z externího zdroje

Pro spolehlivou funkci zařízení použijte zdroj bezpečného napětí (SELV) 12 V \pm 15 % dimenzovaný na proudový odběr podle požadovaného výkonu pro napájení přístupové jednotky a připojených modulů.

Proudový odběr [A]	Objednací číslo	Dostupný výkon [W]
1	91341482E, 91341482US	12

Napájení pomocí PoE

2N Access Unit je kompatibilní s technologií PoE 802.3af (Class 0–12.95 W) a může být napájena přímo z lokální sítě pomocí kompatibilních síťových prvků. Pokud vaše síť toto neumožňuje, lze alternativně použít PoE injektor, obj. č. 91378100, který se vloží mezi **2N Access Unit** a nejbližší síťový prvek. S tímto způsobem napájení má

2N Access Unit k dispozici 12 W pro napájení sebe sama a připojených modulů.

Kombinované napájení

2N Access Unit je možné napájet zároveň z externího zdroje a PoE. V tomto zapojení je k dispozici maximální výkon pro napájení připojených modulů.

Připojení do lokální sítě

2N Access Unit se připojuje do lokální počítačové sítě (LAN) pomocí UTP/STP kabelu (kategorie Cat-5e nebo vyšší) zakončeného do svorkovnice dle níže uvedeného obrázku. Zařízení je vybaveno funkcí Auto-MDIX, a proto lze použít jak přímou, tak překříženou variantu kabelu.

Upozornění

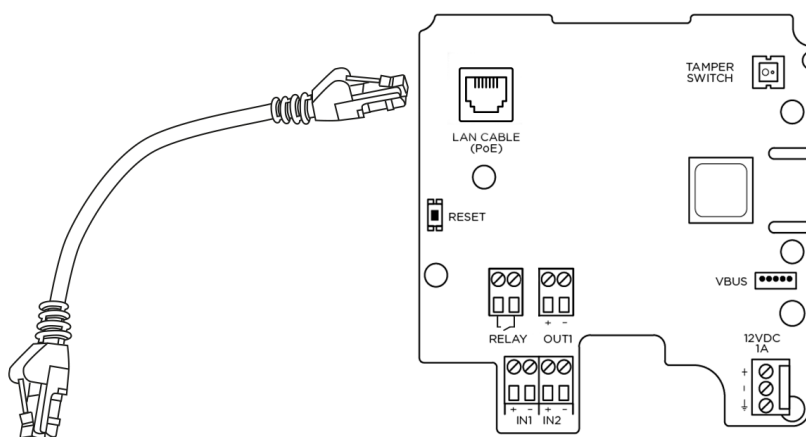
- Doporučujeme použít přepěťovou ochranu pro LAN rozhraní.
- Doporučujeme použít stíněný ethernetový kabel SSTP.

⚠ Upozornění

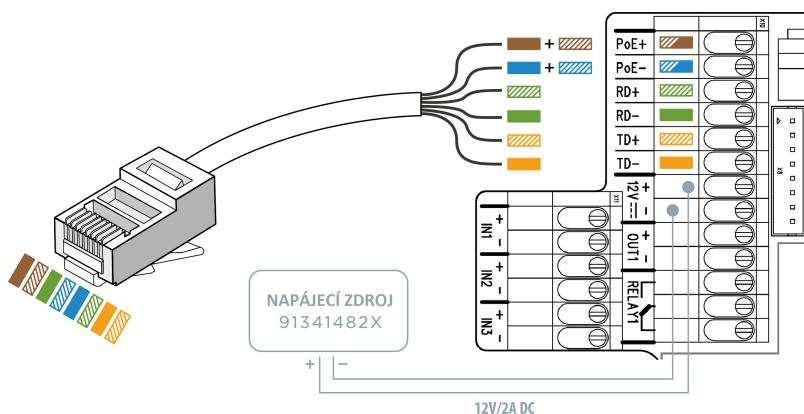
U **2N Access Unit** verze 586v2 se mohou vyskytovat problémy se sítí, pokud je připojena kabelem delším než 30 m. V takovém případě doporučujeme:

- vřazení dalšího síťového prvku (switche) do cesty a tím zkrácení skoku
- napájet zařízení z externího zdroje 12 V
- změna PoE napájení z fantomové verze (typicky např. TP-LINK) na napájení po volných párech – Injektor Pihong, **obj. č. 91378100**
- změna rychlosti Ethernetu na Half Duplex – 10 mbps

Zapojení UTP kabelu na svorkovnici přístrojové jednotky 2N Access Unit 2.0



Zapojení UTP kabelu na svorkovnici přístrojové jednotky 2N Access Unit



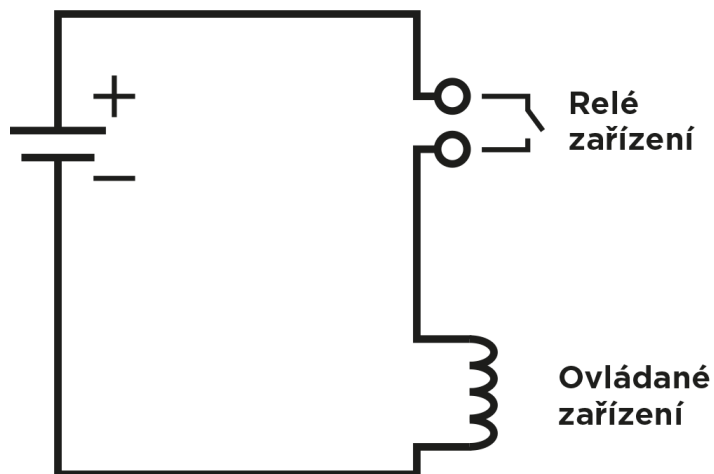
Vysvětlivky k obrázku

PoE, RD, TD	Svorky pro připojení do LAN sítě (PoE podle 802.1af)
IN1, IN2, IN3	<p>Svorky IN1, IN2 a IN3 (dostupné pouze na modelech 2N Access Unit 1.0) slouží jako vstup použitelný v pasivním nebo aktivním módu (-30 V to +30 V DC) – k připojení odchodového tlačítka, senzoru otevřených dveří, propojení s EZS, atd.</p> <ul style="list-style-type: none"> • OFF = rozpojeno OR $U_{IN} > 1,5 \text{ V}$ • ON = rzkratováno OR $U_{IN} < 1,5 \text{ V}$

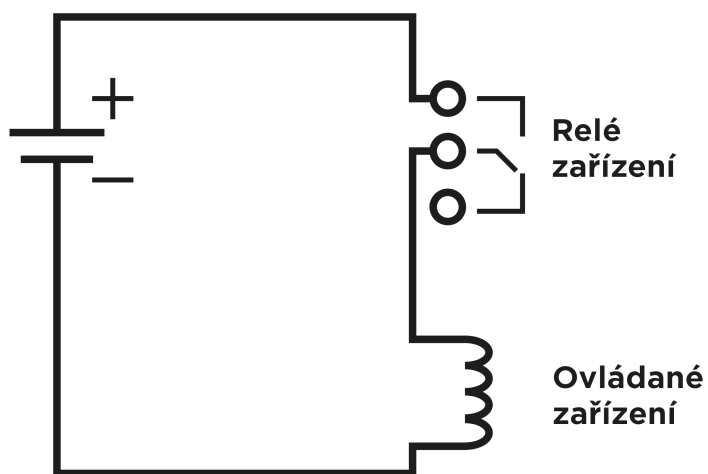
OUT 1	Svorky OUT1 aktivního výstupu pro připojení 2N[®] IP Security Relay nebo elektrického zámku 8 až 12 V DC podle napájení (PoE: 10 V; adaptér: napětí zdroje minus 2 V), max. 600 mA
REL AY1	<p>PCB deska verze 599v6 a vyšší:</p> <ul style="list-style-type: none"> • Svorky RELAY1 s vyvedeným přepínacím NO kontaktem 30 V / 1 A AC/DC. Slouží pouze k připojení nekritických zařízení (např. světla). <p>PCB deska verze 586v2 a nižší:</p> <ul style="list-style-type: none"> • Svorky RELAY1 s vyvedeným přepínacím NO/NC kontaktem 30 V / 1 A AC/DC. Slouží pouze k připojení nekritických zařízení (např. světla).
12 V / 1 A	Svorky pro externí napájení 2N Access Unit – 12 V / 1 A
RES ET	Tlačítko RESET / FACTORY RESET
RJ-4 5	Konektor pro připojení redukce na konektor RJ-45 – při použití tohoto konektoru není nutné používat svorky PoE, RD a TD

✔ **Tip**

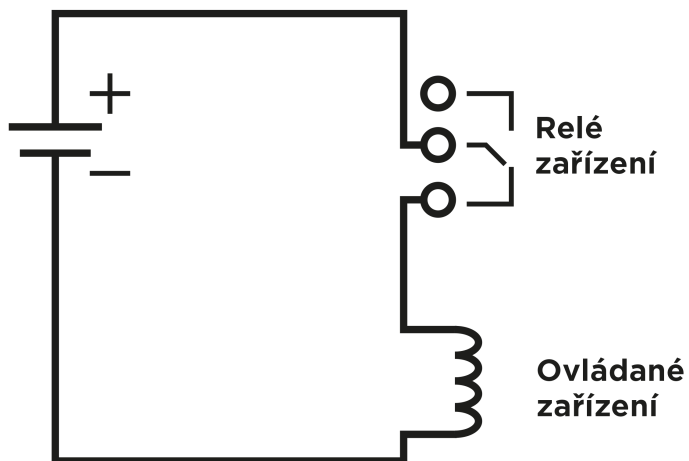
Schéma zapojení výstupu pro svorky Relay



Zapojení pro spínání elektrického obvodu ovládaného zařízení od verze PCB desky 599v6



Zapojení pro spínání elektrického obvodu ovládaného zařízení do verze PCB desky 586v2



Zapojení pro rozpínání elektrického obvodu ovládaného zařízení do verze PCB desky 586v2

✓ **Tip**

Schéma zapojení vstupu pro svorky IN1, IN2 a IN3 v aktivním módu

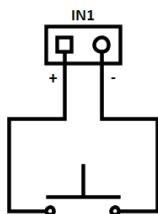
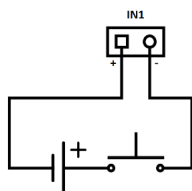


Schéma zapojení vstupu svorky IN1, IN2 a IN3 v pasivním módu



Tlačítko Reset

Tlačítko reset umístěné mezi konektory na základní jednotce slouží k nastavení originálního továrního nastavení, restartu zařízení, zjištění IP adresy zařízení a její přepnutí do statického nebo dynamického režimu.

Zjištění aktuální IP adresy

Pro **zjištění aktuální IP adresy** postupujte podle následujících bodů:

Stiskněte tlačítko RESET a držte jej stisknuté.

Vyčkejte, než se současně rozsvítí červená a zelená LED na zařízení a zazní zvuková signalizace (cca 15–35 s).

Uvolněte tlačítko RESET.

Zařízení hlasově automaticky oznámí aktuální IP adresu.



Poznámka

Časový interval od stisknutí tlačítka RESET do první světelné a zvukové signalizace je uveden v rozmezí 15–35 s, vždy záleží na konkrétním modelu 2N IP interkomu či odpovídací jednotky.


- Pro **2N Access Unit** platí časový interval 42 s, pro **2N Access Unit 2.0** platí časový interval 15 s.

Nastavení statické IP adresy zařízení

Pro nastavení konfigurace sítě zařízení do režimu se **statickou IP adresou** (DHCP OFF) postupujte podle následujících bodů:

Stiskněte tlačítko RESET a držte jej stisknuté.

Vyčkejte, než se současně rozsvítí červená a zelená LED na zařízení a zazní zvuková signalizace

 (cca 15–35 s).

Vyčkejte, než červená LED zhasne a zazní zvuková signalizace  (cca dalších 3 s).

Uvolněte tlačítko RESET.

Po restartu bude mít zařízení nastaveny tyto síťové parametry:

IP adresa: 192.168.1.100

Maska sítě: 255.255.255.0

Výchozí brána: 192.168.1.1




Nastavení dynamické IP adresy zařízení

Pro nastavení konfigurace sítě zařízení s **dynamickou IP adresou** (DCHP ON) postupujte podle následujících bodů:

Stiskněte tlačítko RESET a držte jej stisknuté.

Vyčkejte, než se současně rozsvítí červená a zelená LED na zařízení a zazní zvuková signalizace

 (cca 15–35 s).

Vyčkejte, než červená LED zhasne a zazní zvuková signalizace  (cca dalších 3 s).

Vyčkejte, než zelená LED zhasne a opět se rozsvítí červená LED a zazní zvuková signalizace

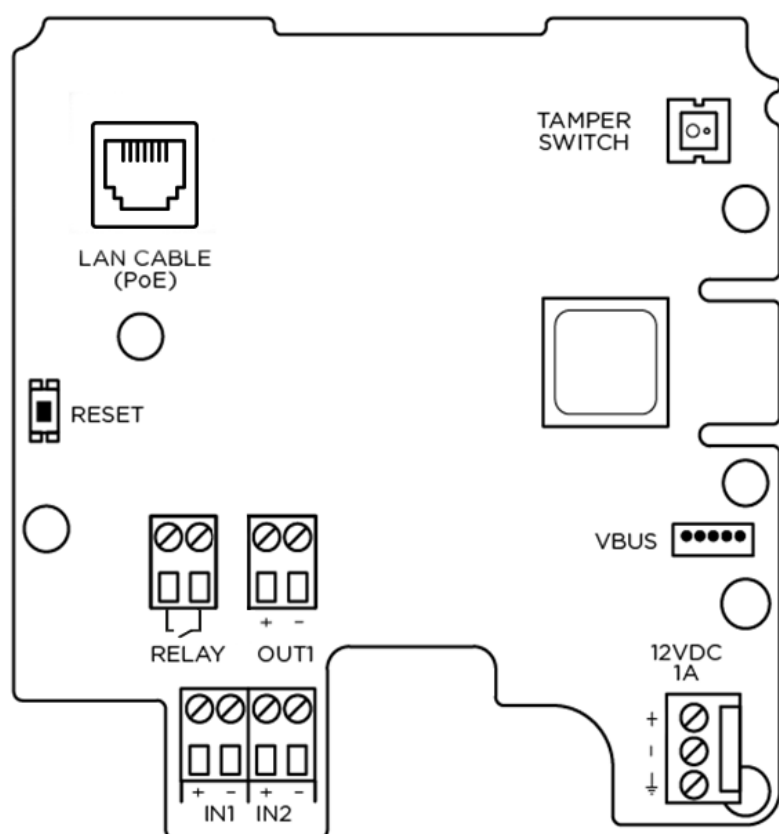
 (cca dalších 3 s).

Uvolněte tlačítko RESET.

⚠ Upozornění

V případě obnovení originálního továrního nastavení na zařízení s firmwarem verze 2.18 nebo vyšší je nutné **2N[®] Bezpečnostní relé** znovu naprogramovat podle postupu uvedeného v části 2.4.

2N Access Unit je vybaven tlačítkem **RESET**, které je na verzi desky 599v6 umístěno na levé straně pod konektorem pro připojení do LAN sítě. Na verzi **586v2** je tlačítko umístěno **mezi signalizačními LED diodami** (LED1 a LED2 v obrázku níže) **v pravé horní části jednotky**. Na verzi **586v4** je **tlačítko umístěno uprostřed dole**. Krátký stisk tlačítka (< 1 s) vyvolá pouze restart zařízení – k žádné změně konfigurace nedochází.

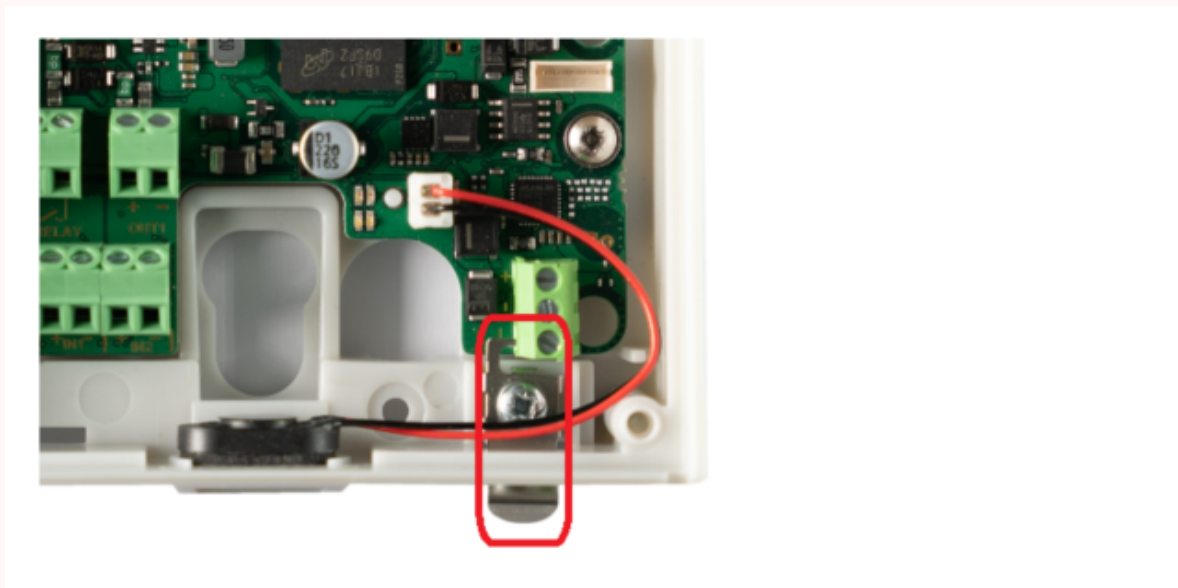


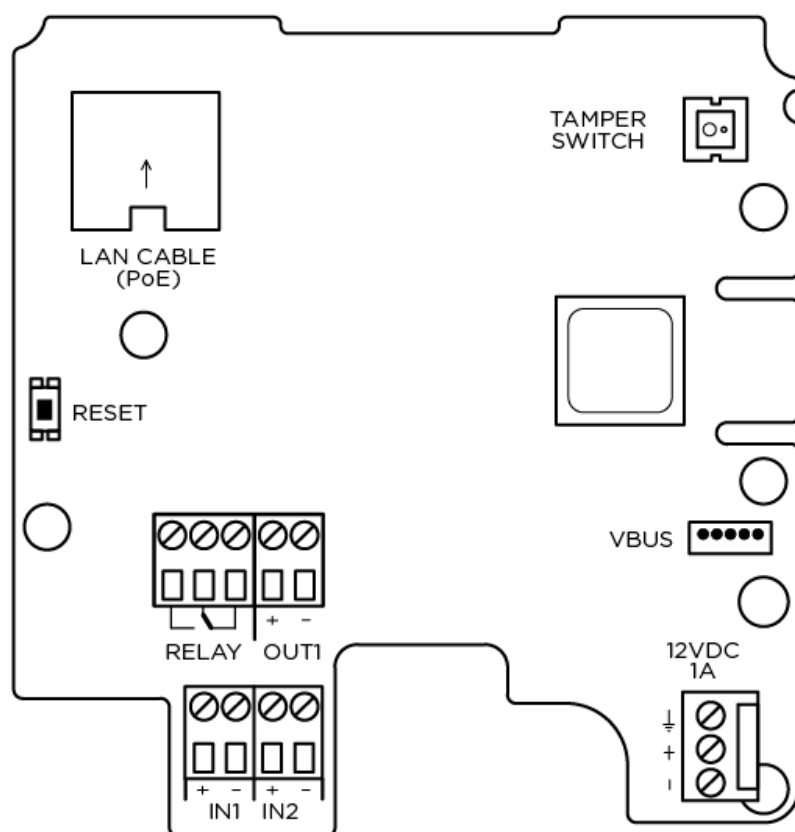
2N Access Unit 2.0 konektory, PCB verze 599v6

⚠ Caution

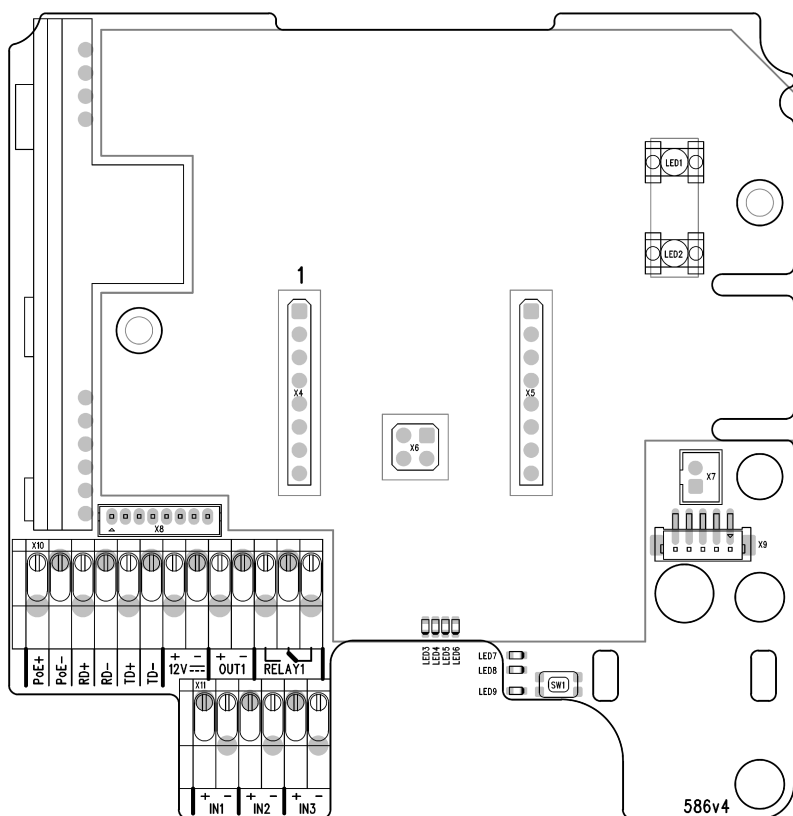
- Na desce PCB verze 599v6 došlo ke změně pořadí na napájecím konektoru!

- Neodstraňujte plíšek umístěný pod napájecím konektorem. Plíšek zajišťuje uzemnění kovového rámu, při jeho odstranění může dojít ke snížení odolnosti proti elektrostatickému výboji.





2N Access Unit konektory, PCB verze 599v3



2N Access Unit konektory, PCB verze 586v4

Restart zařízení

Krátký stisk tlačítka RESET (< 1 s) vyvolá pouze restart zařízení – k žádné změně konfigurace nedochází.

Poznámka

Časový interval od krátkého stisku tlačítka RESET po znovu připojení zařízení do sítě po proběhlém restartu trvá pro **2N Access Unit** 49 s, pro **2N Access Unit 2.0** 17 s.

Dostupné spínače

Umístění	Název	Popis
Základní jednotka	Relay 1	<p>PCB deska verze 599v6 a vyšší:</p> <ul style="list-style-type: none"> • Pasivní spínač: spínací kontakt, max. 30 V / 1 A AC/DC. Slouží pouze k připojení nekritických zařízení (např. světla). <p>PCB deska verze 586v2 a nižší:</p> <ul style="list-style-type: none"> • Pasivní spínač: spínací a rozpínací kontakt, max. 30 V / 1 A AC/DC. Slouží pouze k připojení nekritických zařízení (např. světla).
	Output 1	<p>Aktivní výstup spínače: 8 až 12 V DC podle napájení (PoE: 10 V; adaptér: napětí zdroje minus 2 V), max. 600 mA</p>
	Ochranný spínač	<p>Slouží k zabezpečení systému proti neoprávněné manipulaci. Informaci o neautorizované manipulaci se zařízením lze využít v menu Hardware / Digitální vstupy / Ochranný spínač, v Automation a zároveň je logována do událostí.</p>

⚠ Bezpečnost

12V výstup slouží k připojení zámku. Pokud je ovšem jednotka (2N IP Interkom, 2N Access Unit) na místě (plášť budovy), kde hrozí neoprávněné vniknutí do zařízení, je silně doporučeno použít 2N[®] Bezpečnostní relé (obj. č. 9159010) pro maximální bezpečnost instalace.

⚠ Varování

Při připojení zařízení obsahujících cívku, například relé nebo elektromagnetické zámky, je potřeba ochránit výstup interkomu před napětovou špičkou při vypínání indukční zátěže. Pro tento způsob ochrany doporučujeme diodu 1 A / 1000 V (například 1N4007, 1N5407, 1N5408) zapojenou antiparalelně k zařízení.



2.3.1 Přepět'ová ochrana

Doporučení pro instalaci doplňkové přepět'ové ochrany

Je-li vedení k libovolnému zařízení 2N vedeno:

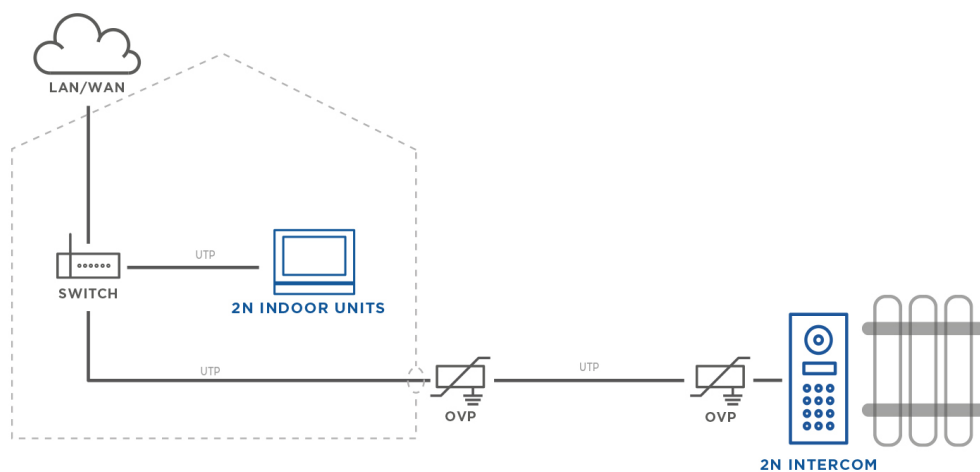
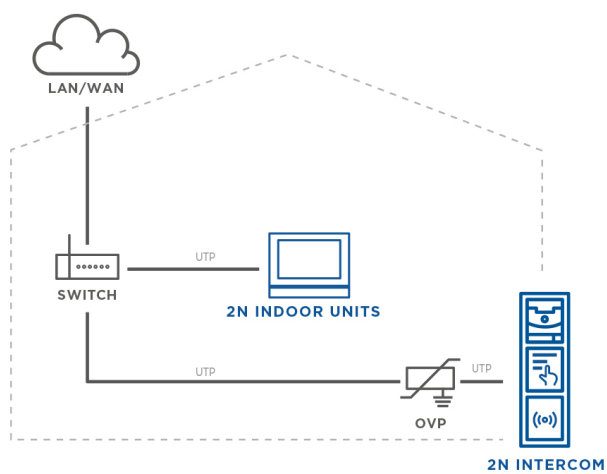
- a) mimo budovu,
- b) po/ve vnější zdi nebo po střeše,

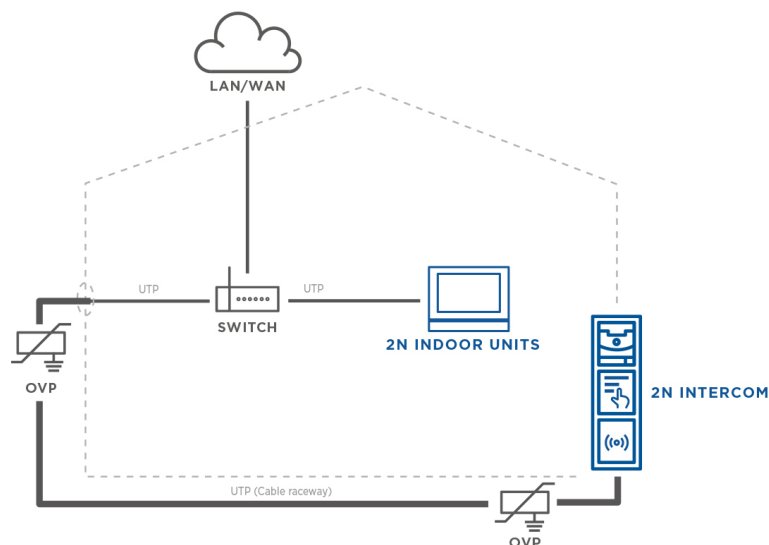
může být vystaveno atmosférickým vlivům a na takových vedeních může vznikat přepětí, které následně může poškodit zařízení nainstalované vně budovy, na její vnější zdi nebo na střeše. Stejně tak toto přepětí může poškodit i zařízení instalovaná uvnitř budovy připojená k tomuto vedení. Z tohoto důvodu doporučujeme na vedení vedená mimo budovu, po jejích vnějších zdech nebo po střeše instalovat doplňkové přepět'ové ochrany a to:

- a) co nejbližší zařízení instalovanému mimo budovu nebo na její vnější části,
- b) co nejbližší místu, kde vedení opouští budovu.

Příklady instalace přepět'ové ochrany:

Instalační manuál 2N Access Unit





OVP = overvoltage protection / přepět'ová ochrana

2.4 Připojení rozšiřujících modulů

Pro rychlejší čtení přístupových karet doporučujeme vybrat v nastavení daného modulu pouze typ.

2N Access Unit umožňuje připojit následující rozšiřující moduly:

- 5 Tlačítek
- Klávesnice
- Dotyková klávesnice
- Dotykový displej
- Čtečka RFID karet 125 kHz
- Čtečka RFID karet 13.56 MHz
- Čtečka RFID karet 13.56 MHz NFC
- Bluetooth & RFID čtečka 125kHz, 13.56MHz, NFC
- Bluetooth & RFID čtečka 125kHz, zabezpečená 13.56MHz, NFC
- Dotyková klávesnice & RFID čtečka 125kHz, 13.56MHz, NFC
- Dotyková klávesnice & RFID čtečka 125kHz, zabezpečená 13.56MHz, NFC
- Bluetooth čtečka
- Čtečka otisků prstů
- I/O modul
- Infopanel
- Wiegand modul
- Bezpečností relé

Propojení modulů pomocí sběrnice

Všechny moduly, které lze k **2N Access Unit** připojit, se propojují pomocí sběrnice. Sběrnice začíná na základní jednotce a je vedena přes všechny moduly. Na pořadí propojení modulů nezáleží. Při připojování modulů nezáleží, který konektor sběrnice se na modulu použije jako vstupní a který jako výstupní.

Moduly obsahují propojovací kabel sběrnice délky 220 mm, moduly **obj. č. 9155037** (Wiegand) a **obj. č. 9155034** (I/O modul) obsahují kabel sběrnice délky 80 mm. Tyto dva moduly mohou být skryté uvnitř jednoho z modulů popsaných níže (Infopanel, klávesnice, RFID čtečka, Bluetooth) a nebo mohou být volně položeny za samostatnou přístupovou jednotkou (např. v instalační krabičce).

Je možné objednat samostatné kabely sběrnice o délce 1 m, 3 m nebo 5 m (**obj. č. 9155050/9155054/9155055**), které jsou určeny pro vzdálenější instalaci modulů **2N Access Unit**. Typicky se používají například pro instalaci čtečky RFID karet na opačné straně zdi, než je nainstalován komunikátor **2N Access Unit**. Kabel smí být na sběrnici použit maximálně jednou. Pro rozšířenou instalaci nesmí všechny použité kabely sběrnice přesáhnout maximální délku 7 m.

Napájení modulů

Všechny moduly připojené k **2N Access Unit**, kromě modulu ochranného spínače, jsou napájeny ze sběrnice. Na sběrnici je dostupný výkon podle způsobu napájení. Základní jednotka umožňuje použít zdroj 2 A pro zvýšení výkonu dostupného pro připojené moduly.

Napájení	Specifikace	Dostupný výkon
Externí zdroj	12 V ±15 % / 1 A	12 W
PoE	802.3af (Class 0–12,95 W)	12 W

Počet modulů na sběrnici je omezen dostupným výkonem napájení, přičemž maximálně může být na sběrnici 30 modulů.

Základní jednotka (571v3)	Spotřeba [W] (Maximální hodnota)
Klidový stav	1,2
OUT 1	4,8
Celkem	6

Modul	Klidový odběr [W] (Minimální hodnota)	Plná zátěž [W] (Maximální hodnota)	Speciální prvky [W]
Základní jednotka	1,2	6	
Infopanel	0,17	0,35	
Klávesnice	0,12	1,54	
Dotyková klávesnice	1,12	1,54	
Čtečka otisků prstů	0,73	1,54	
Čtečka RFID karet 125 kHz	1,31	0,52	
Čtečka RFID karet 13.56 MHz	0,44	0,82	
Bluetooth & RFID čtečka 125kHz, 13.56MHz, NFC	1,34	2,74	
Dotyková klávesnice & RFID čtečka 125kHz, 13.56MHz, NFC	1,38	2,52	
Modul Bluetooth	0,20	0,67	
I/O modul	0,31	0,65	Sepnuté relé 0,13
Wiegand modul	0,46	0,46	

Výpočet spotřeby vzorové konfigurace

Modul	Minimální spotřeba [W]	Maximální spotřeba [W]
Základní jednotka	1,2	6
Čtečka RFID karet 13.56 MHz	0,44	0,82
I/O modul	0,31	0,65
Ochranný spínač	0	0
Wiegand modul	0,46	0,46

Modul	Minimální spotřeba [W]	Maximální spotřeba [W]
Celkem	2,41	7,93

Ve vzorové konfiguraci je patrné, že při napájení externím zdrojem mají všechny moduly dostatečný výkon. Pokud bychom tuto vzorovou konfiguraci napájeli z PoE, tak již není dostatečný výkon pro plný provoz všech modulů – dochází k automatickému snižování úrovně podsvícení, dodávaného proudu do aktivního výstupu, úrovně hlasitosti a světelnosti signalizačních diod.

Některé moduly potřebují určitý výkon pro svoji specifickou činnost, např. I/O modul potřebuje 0,13 W pro sepnutí relé (nepočítáno v minimální spotřebě).

Modul 5 Tlačítek

Modul Tlačítka (**obj. č. 9155035**) slouží pro využití vybraných funkcí Automatizace.

- Modul obsahuje dva konektory pro připojení na sběrnici **2N Access Unit**.
- Oba tyto konektory jsou zcela záměnné a lze je použít jako vstupní směrem od základní jednotky nebo jako výstupní směrem k dalším modulům.
- Pokud je tento modul na sběrnici jako poslední, jeden z těchto dvou konektorů zůstává nezapojený.
- Součástí balení modulu je 220 mm dlouhý propojovací kabel.

Modul Klávesnice

Modul Klávesnice (**obj. č. 9155031**) slouží pro numerický vstup do systému.

- Modul obsahuje dva konektory pro připojení na sběrnici **2N Access Unit**.
- Oba tyto konektory jsou zcela záměnné a lze je použít jako vstupní směrem od základní jednotky nebo jako výstupní směrem k dalším modulům.
- Pokud je tento modul na sběrnici jako poslední, jeden z těchto dvou konektorů zůstává nezapojený.
- Součástí balení modulu je 220 mm dlouhý propojovací kabel.

Modul Dotyková klávesnice

Modul Dotyková klávesnice (**obj. č. 9155047**) slouží pro numerický vstup do systému.

- Modul obsahuje dva konektory pro připojení na sběrnici **2N Access Unit**.
- Oba tyto konektory jsou zcela záměnné a lze je použít jako vstupní směrem od základní jednotky nebo jako výstupní směrem k dalším modulům.
- Pokud je tento modul na sběrnici jako poslední, jeden z těchto dvou konektorů zůstává nezapojený.
- Součástí balení modulu je 220 mm dlouhý propojovací kabel.

Modul Dotykový displej

Dotykový displej (**obj. č. 9155036**) může být použit jako:

- Modul Infopanel – zobrazí uživatelem definovanou sekvenci obrázků
- Modul Klávesnice – virtuální dotyková klávesnice
- Modul Tlačítka – virtuální telefonní seznam

Možnosti připojení modulů:

- Modul obsahuje dva konektory pro připojení na sběrnici **2N Access Unit**.
- Oba tyto konektory jsou zcela záměnné a lze je použít jako vstupní směrem od základní jednotky nebo jako výstupní směrem k dalším modulům.
- Pokud je tento modul na sběrnici jako poslední, jeden z těchto dvou konektorů zůstává nezapojený.
- Součástí balení modulu je 220 mm dlouhý propojovací kabel.

Technické údaje:

- Rozlišení: 320 px x 214 px H x V
- Rozlišení pro slideshow: 214 px x 214 px
- Kontrastní poměr: 400
- Jas: 350 cd/m²
- Pozorovací úhel: 80 ° ve všech směrech
- Hmotnost: 280 g
- Provozní teplota: -20 až 60 °C
- Úroveň odolnosti: IK07

Upozornění

- Od FW verze 2.27 není displej podporován na Access Unit 1.0.

Modul Čtečka RFID karet 125 kHz

Modul čtečky RFID karet 125 kHz (**obj. č. 9155032**) slouží pro čtení ID čísel RFID karet v pásmu 125 kHz.

- Modul obsahuje dva konektory pro připojení na sběrnici **2N Access Unit**.
- Oba tyto konektory jsou zcela záměnné a lze je použít jako vstupní směrem od základní jednotky nebo jako výstupní směrem k dalším modulům.
- Pokud je tento modul na sběrnici jako poslední, jeden z těchto dvou konektorů zůstává nezapojený.
- Součástí balení modulu je 220 mm dlouhý propojovací kabel.

Modul umí číst ID z těchto RFID karet:

- EM4xxx

Modul Čtečka RFID karet 13.56 MHz NFC

Modul čtečky RFID karet 13 MHz (**obj. č. 9155040**) slouží pro čtení ID čísel RFID karet v pásmu 13.56 MHz.

- Modul obsahuje dva konektory pro připojení na sběrnici **2N Access Unit**.
- Oba tyto konektory jsou zcela záměnné a lze je použít jako vstupní směrem od základní jednotky nebo jako výstupní směrem k dalším modulům.
- Pokud je tento modul na sběrnici jako poslední, jeden z těchto dvou konektorů zůstává nezapojený.
- Součástí balení modulu je 220 mm dlouhý propojovací kabel.

Modul umí číst ID z těchto RFID karet:

- ISO14443A (Mifare, DESFire)
- PicoPass (HID iClass)
- FeliCa
- ST SR(IX)
- **2N[®] Mobile Key**

Modul Bluetooth & RFID čtečka 125 kHz, 13.56 MHz, NFC

Bluetooth s kombinovanou čtečkou karet typu 125 kHz a 13.56 MHz (**obj. č. 9155082**) slouží ke kontrole vstupu za pomoci chytrého telefonu či tabletu s aplikací **2N[®] Mobile Key**, ke kontrole vstupu přístupovou kartou, volání uživatelů či ovládání jiných funkcí.

- NFC – pouze pro aplikaci **2N[®] Mobile Key** pro Android, jedná se o licencovanou funkci.
- Modul obsahuje dva konektory pro připojení na sběrnici zařízení.
- Tyto konektory jsou zcela záměnné a lze je použít jako vstupní, směrem od základní jednotky, nebo jako výstupní, směrem k dalším modulům.
- Pokud je tento modul na sběrnici jako poslední, jeden z těchto dvou konektorů zůstává nezapojený.
- Součástí balení modulu je 220 mm dlouhý propojovací kabel.

Modul umí číst ID z těchto RFID karet

- **125 kHz**
 - EM4xxx
- **13.56 MHz**
 - ISO14443A (Mifare, DESFire)
 - PicoPass (HID iClass)
 - FeliCa
 - ST SR(IX)
 - **2N[®] Mobile Key**

✓ Tip

- Pro rychlejší čtení přístupových karet doporučujeme vybrat v nastavení daného modulu pouze typy karet, které jsou používány uživatelem.

Modul Bluetooth & RFID čtečka 125 kHz, zabezpečená 13.56 MHz, NFC

Bluetooth s kombinovanou čtečkou karet typu 125 kHz a zabezpečených karet 13.56 MHz (**obj. č. 9155084**) slouží ke kontrole vstupu za pomoci chytrého telefonu či tabletu s aplikací **2N[®] Mobile Key**, ke kontrole vstupu přístupovou kartou, volání uživatelů či ovládání jiných funkcí.

- NFC – pouze pro aplikaci **2N[®] Mobile Key** pro Android, jedná se o licencovanou funkci.
- Modul obsahuje dva konektory pro připojení na sběrnici zařízení.
- Tyto konektory jsou zcela záměnné a lze je použít jako vstupní, směrem od základní jednotky, nebo jako výstupní, směrem k dalším modulům.
- Pokud je tento modul na sběrnici jako poslední, jeden z těchto dvou konektorů zůstává nezapojený.
- Součástí balení modulu je 220 mm dlouhý propojovací kabel.

Modul umí číst ID z těchto RFID karet:

- **125 kHz**
 - EM4xxx
- **13.56 MHz**
 - ISO14443A (Mifare, DESFire)
 - PicoPass (HID iClass)
 - FeliCa
 - ST SR(IX)
 - **2N[®] Mobile Key**
 - HID SE (Seos, iClass SE, Mifare SE)

✓ Tip

- Pro rychlejší čtení přístupových karet doporučujeme vybrat v nastavení daného modulu pouze typy karet, které jsou používány uživatelem.

Modul Dotyková klávesnice & RFID čtečka 125 kHz, 13.56 MHz, NFC

Dotyková klávesnice s kombinovanou čtečkou karet typu 125 kHz a 13.56 MHz (**obj. č. 9155081**) slouží ke kontrole vstupu kódem nebo přístupovou kartou, volání uživatelů či ovládání jiných funkcí. Povrch dotykové klávesnice je velmi citlivý, ale zároveň odolný vůči nepříznivému počasí.

- NFC – pouze pro aplikaci **2N[®] Mobile Key** pro Android, jedná se o licencovanou funkci.
- Modul obsahuje dva konektory pro připojení na sběrnici zařízení.
- Tyto konektory jsou zcela záměnné a lze je použít jako vstupní, směrem od základní jednotky, nebo jako výstupní, směrem k dalším modulům.
- Pokud je tento modul na sběrnici jako poslední, jeden z těchto dvou konektorů zůstává nezapojený.
- Součástí balení modulu je 220 mm dlouhý propojovací kabel.

Modul umí číst ID z těchto RFID karet:

- **125 kHz**
 - EM4xxx
- **13.56 MHz**
 - ISO14443A (Mifare, DESFire)
 - PicoPass (HID iClass)
 - FeliCa
 - ST SR(IX)
 - **2N[®] Mobile Key**

✓ Tip

- Pro rychlejší čtení přístupových karet doporučujeme vybrat v nastavení daného modulu pouze typy karet, které jsou používány uživatelem.

Modul Dotyková klávesnice & RFID čtečka 125 kHz, zabezpečená 13.56 MHz, NFC

Dotyková klávesnice s kombinovanou čtečkou karet typu 125 kHz a zabezpečených karet 13.56 MHz (**obj. č. 9155083**) slouží ke kontrole vstupu kódem nebo přístupovou kartou, volání uživatelů či ovládání jiných funkcí. Povrch dotykové klávesnice je velmi citlivý, ale zároveň odolný vůči nepříznivému počasí.

- NFC – pouze pro aplikaci **2N[®] Mobile Key** pro Android, jedná se o licencovanou funkci.
- Modul obsahuje dva konektory pro připojení na sběrnici zařízení.
- Tyto konektory jsou zcela záměnné a lze je použít jako vstupní, směrem od základní jednotky, nebo jako výstupní, směrem k dalším modulům.
- Pokud je tento modul na sběrnici jako poslední, jeden z těchto dvou konektorů zůstává nezapojený.
- Součástí balení modulu je 220 mm dlouhý propojovací kabel.

Modul umí číst ID z těchto RFID karet:

- **125 kHz**
 - EM4xxx
- **13.56 MHz**
 - ISO14443A (Mifare, DESFire)
 - PicoPass (HID iClass)
 - FeliCa
 - ST SR(IX)
 - **2N[®] Mobile Key**
 - HID SE (Seos, iClass SE, Mifare SE)

✓ **Tip**

- Pro rychlejší čtení přístupových karet doporučujeme vybrat v nastavení daného modulu pouze typy karet, které jsou používány uživatelem.

Modul Bluetooth čtečka

Modul Bluetooth čtečka (**obj. č. 9155046**) slouží pro autentizaci uživatelů a následné otevření dveří s mobilními telefony Android a iOS prostřednictvím Bluetooth protokolu 4.0 jako náhrada RFID karet. Pro autentizaci je nutné mít nainstalovanou aplikaci 2N Mobile Key dostupnou na [Google Play](#) a [Appstore](#). Aplikace vyžaduje telefony s OS Android 6.0 Marshmallow a vyšším a iOS 12 a vyšším.

- Modul obsahuje dva konektory pro připojení na sběrnici **2N Access Unit**.
- Oba tyto konektory jsou zcela záměnné a lze je použít jako vstupní směrem od základní jednotky nebo jako výstupní směrem k dalším modulům.
- Pokud je tento modul na sběrnici jako poslední, jeden z těchto dvou konektorů zůstává nezapojený.
- Součástí balení modulu je 220 mm dlouhý propojovací kabel.
- Modul vysílá na frekvenci 2,4 GHz.

Modul umí číst ID z těchto chytrých telefonů s podporou Bluetooth 4.0:

- **Android 6.0 a vyšší**
- **iPhone 4S a vyšší s iOS 12 a vyšší**

Modul Čtečka otisků prstů

Modul Čtečka otisků prstů (**obj. č. 916019**) slouží k ověřování lidských otisků prstů ke kontrole vstupu, ovládání interkomu a zařízení třetích stran.

- Modul obsahuje dva konektory pro připojení na sběrnici zařízení **2N Access Unit**.
- Tyto konektory jsou zcela záměnné a lze je použít jako vstupní, směrem od základní jednotky, nebo jako výstupní, směrem k dalším modulům.
- Pokud je tento modul na sběrnici jako poslední, jeden z těchto dvou konektorů zůstává nezapojený.
- Součástí balení modulu je 220 mm dlouhý propojovací kabel.

Důležité vlastnosti modulu:

- Certifikace FBI PIV a Mobile ID – FAP20
- Vysoce odolný skleněný povrch dotykového panelu
- Odmítá falešné otisky prstů
- Rozsah provozních teplot –20 až 55 °C,
- relativní vlhkost 0–90 %, nekondenzující

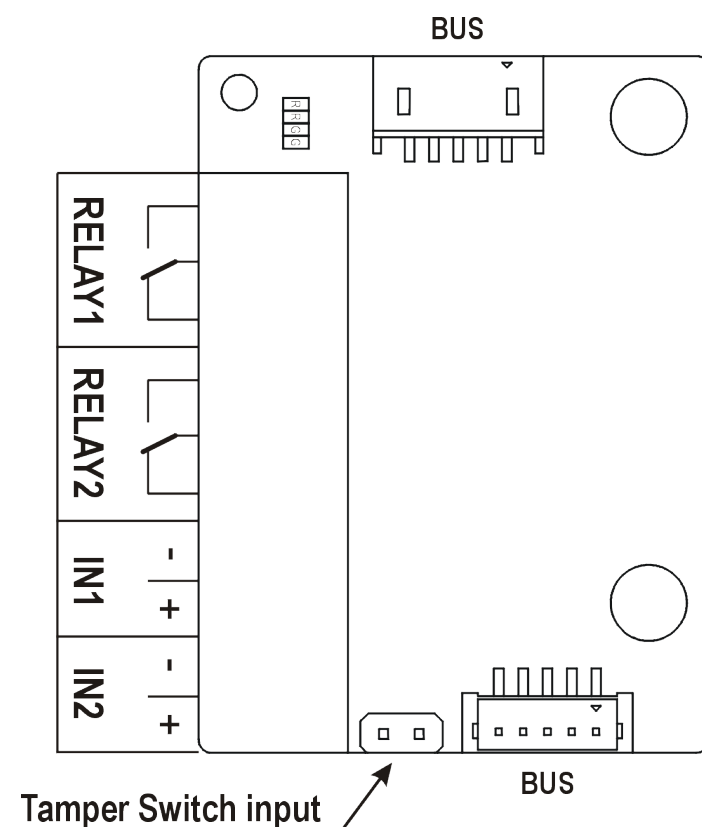
⚠ Upozornění

- Vyšší vlhkost může způsobit špatné vykreslení papilární linie prstu pro autorizaci. Je vhodné osušit prst a čtecí plochu čtečky.
- Načítání otisků prstů může být obtížnější u starších osob, kdy papilární linie prstů nejsou tak výrazně zřetelné (elasticita pokožky s věkem klesá, proto je obtížné otisk zachytit a s vytvořením většího tlaku při načítání otisku dochází k jeho rozmazání).

Modul I/O

I/O modul (**obj. č. 9155034**) slouží k rozšíření počtu vstupů a výstupů.

- Modul obsahuje dva konektory pro připojení na sběrnici **2N Access Unit**.
- Oba tyto konektory jsou zcela záměnné a lze je použít jako vstupní směrem od základní jednotky nebo jako výstupní směrem k dalším modulům.
- Pokud je tento modul na sběrnici jako poslední, jeden z těchto dvou konektorů zůstává nezapojený.
- Součástí balení modulu je 80 mm dlouhý propojovací kabel.
- Vstupy / výstupy jsou adresovány **<jméno_modulu>.<jméno_vstupu/výstupu>**, např. modul5.relay1. Jméno modulu se nastavuje v menu Hardware / Rozšiřující moduly, parametr jméno modulu.



RELAY1	Svorky RELAY1 s vyvedeným přepínacím NO/NC kontaktem 30 V / 1 A AC/DC
RELAY2	Svorky RELAY2 s vyvedeným přepínacím NO/NC kontaktem 30 V / 1 A AC/DC)
IN1	Svorky IN1 pro vstup použitelný v pasivním nebo aktivním módu (-30 V až +30 V DC) OFF = rozpojeno nebo $U_{IN} > 1.5 V$ ON = zkratováno nebo $U_{IN} < 1.5 V$
IN2	Svorky IN2 pro vstup použitelný v pasivním nebo aktivním módu (-30 V až +30 V DC) OFF = rozpojeno nebo $U_{IN} > 1.5 V$ ON = zkratováno nebo $U_{IN} < 1.5 V$
TAMPER	Vstup pro propojení s ochranným spínačem obj. č. 9155038

Modul Infopanel

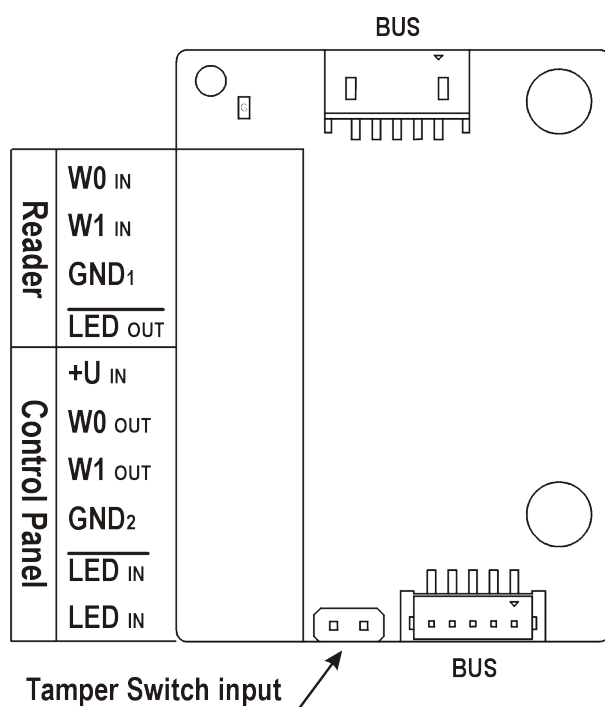
Modul Infopanelu (**obj. č. 9155030**) je jedním z prvků systému komunikátoru **2N Access Unit** a slouží k vložení a podsvětlení vytištěné informace.

- Modul obsahuje dva konektory pro připojení na sběrnici **2N Access Unit**.
- Oba tyto konektory jsou zcela záměnné a lze je použít jako vstupní směrem od základní jednotky nebo jako výstupní směrem k dalším modulům.
- Pokud je tento modul na sběrnici jako poslední, jeden z těchto dvou konektorů zůstává nezapojený.
- Součástí balení modulu je 220 mm dlouhý propojovací kabel.
- Rozměry pro vložení štítek: 69,2 (Š) x 86,7 (V) mm (tolerance: +0; -0,5 mm).
- Šablona pro tisk je k dispozici na www.2n.cz.

Modul Wiegand

Wiegand modul (**obj. č. 9155037**) slouží k připojení externího wiegand zařízení (čtečka RFID karet, čtečka otisků prstů nebo čtečka jiných biometrických údajů) a/nebo k připojení přístupové jednotky **2N Access Unit** k externí zabezpečovací ústředně. Všechny vstupy i výstupy jsou od **2N Access Unit** galvanicky oddělené s izolační pevností 500 V DC.

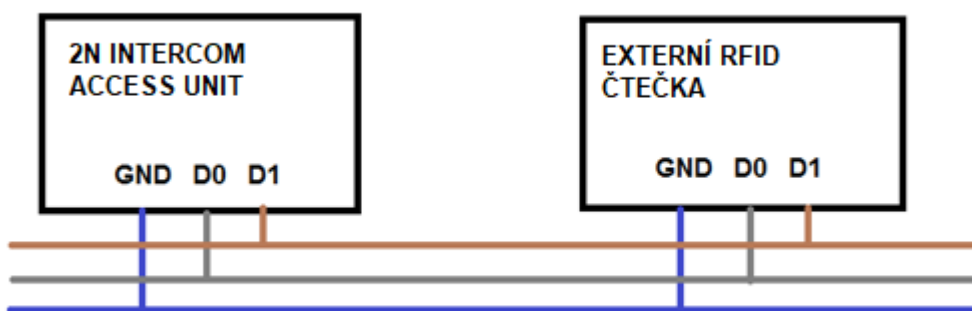
- Modul obsahuje dva konektory pro připojení na sběrnici **2N Access Unit**.
- Oba tyto konektory jsou zcela záměnné a lze je použít jako vstupní směrem od základní jednotky nebo jako výstupní směrem k dalším modulům.
- Pokud je tento modul na sběrnici jako poslední, jeden z těchto dvou konektorů zůstává nezapojený.
- Součástí balení modulu je 80 mm dlouhý propojovací kabel.
- Jméno modulu se nastavuje v menu Hardware / Rozšiřující moduly, parametr Jméno modulu.
 - Vstup LED IN je adresován **<jméno_modulu>.<input1>**, např. modul2.input1.
 - Vstup Tamper je adresován **<jméno_modulu>.<tamper>**, např. modul2.tamper.
 - Výstup LED OUT (negovaný) je adresován **<jméno_modulu>.<output1>**, např. modul2.output1.



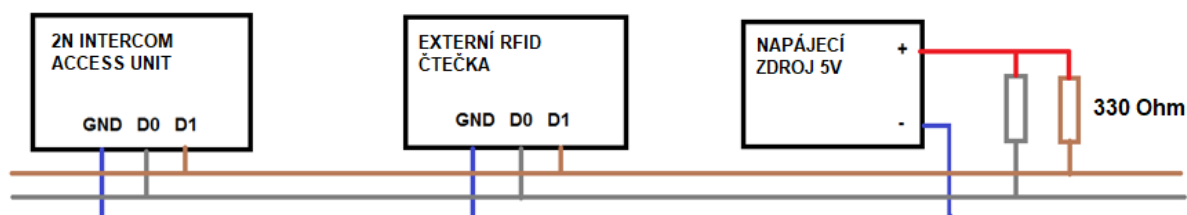
Reader	W0 IN, W1 IN, GND ₁	Izolovaný vstup dvoudrátové sběrnice WIEGAND
	LED OUT	Izolovaný výstup pro LED diodu signalizující otevření, spínaný proti GND ₁ (až do 24 V / 50 mA)
Control Panel	+U IN	Vstup +U (5 až 15 V DC) pro napájení WIEGAND OUT
	W0 OUT, W1 OUT, GND ₂	Izolovaný výstup dvoudrátové sběrnice WIEGAND
	LED IN (negovaný)	Izolovaný vstup pro LED diodu signalizující otevření, vstup aktivován po připojení GND ₂
	LED IN	Izolovaný vstup pro LED diodu signalizující otevření, vstup aktivován po připojení +U
	G	LED kontrolka aktivního napájení +U IN WIEGAND OUT

	TAMPER	Vstup pro propojení s ochranným spínačem obj. č. 9155038
--	--------	---

Technické parametry Wiegand vstupu	
Proud	5 mA
Vstupní odpor	680 Ohm
Délka pulzu	50 μ s
Délka mezi pulzy	cca 2 ms



Doporučené schéma při zapojení čtečky s budičem sběrnice



Doporučené schéma zapojení při zapojení čtečky s výstupem typu otevřený kolektor (OC)

Bezpečností relé

Bezpečnostní relé (obj. č. 9159010) slouží ke zvýšení bezpečnosti mezi přístupovou jednotkou a připojeným elektrickým zámkem. Bezpečnostní relé výrazně zvyšuje bezpečnost připojeného elektrického zámku, protože zabraňuje odemčení zámku při vniknutí do přístupové jednotky **2N Access Unit**.



Funkce:

Bezpečnostní relé je zařízení, které se instaluje mezi přístupovou jednotku (mimo bezpečnou zónu) a elektrický zámek (v bezpečné zóně). **Bezpečnostní relé** obsahuje relé, které může být aktivováno pouze tehdy, je-li detekována platná přístupová karta na jednotce.

Specifikace:

Pasivní spínač: vyveden spínací a rozpínací kontakt, max. 30 V / 1 A AC/DC

Spínaný výstup:

- Při napájení bezpečnostního relé z interkomu je na výstupu dostupné 9 až 13 V DC podle napájení (PoE: 9 V; adaptér: napětí zdroje minus 1 V) / 400 mA DC.
- Při napájení bezpečnostního relé z externího zdroje je na výstupu dostupné 12 V / 700 mA DC.

Rozměry: (56 x 31 x 24) mm

Hmotnost: 20 g

Instalace:

Bezpečnostní relé se instaluje na dvoudrátový kabel mezi přístupovou jednotkou a elektrickým zámkem v oblasti, která má být zabezpečena (typicky za dveřmi). Zařízení je napájeno a řízeno dvoudrátovým kabelem a může tak být přidáno do stávající instalace. Díky jeho kompaktním rozměrům, může být zařízení instalováno do standardní instalační krabice.

Připojení:

Připojte **Bezpečnostní relé** k přístupové jednotce následovně:

- k aktivnímu výstupu (OUT1 nebo OUT2)

Připojte elektrický zámek k **Bezpečnostní relé** následovně:

- Ke spínanému výstupu.
- K pasivnímu výstupu sériově s externím napájecím zdrojem.

Zařízení podporuje také odchodové tlačítko (Departure button) připojené ke svorkám 'PB' a '- HeliosIP/2N IP interkom'. Při stisku odchodového tlačítka se aktivuje výstup na 5 sekund.

Signalizace stavů:

Zelená LED	Červená LED	Stav
bliká	nesvítí	Provozní mód
svítí	nesvítí	Aktivován výstup
bliká	bliká	Programovací mód – čeká se na inicializaci
svítí	bliká	Chyba – přijat špatný kód

Konfigurace:

- Připojte **Bezpečnostní relé** ke správně nastavenému security výstupu přístupové jednotky. Nastavení je popsáno v **2N Access Unit Konfiguračním manuálu**. Ujistěte se, že alespoň jedna LED svítí nebo bliká.
- Zmáčkněte a držte tlačítko Reset 5 sekund na **Bezpečnostní relé**, aby se zařízení přepnulo do programovacího módu (červená i zelená LED blikají).
- Aktivujte výstupní spínač klávesnicí, telefonem apod. První kód poslaný z přístupové jednotky bude uložen v paměti a považován za platný. Po inicializaci kódu se **Bezpečnostní relé** přepne do provozního módu (zelená LED bliká).

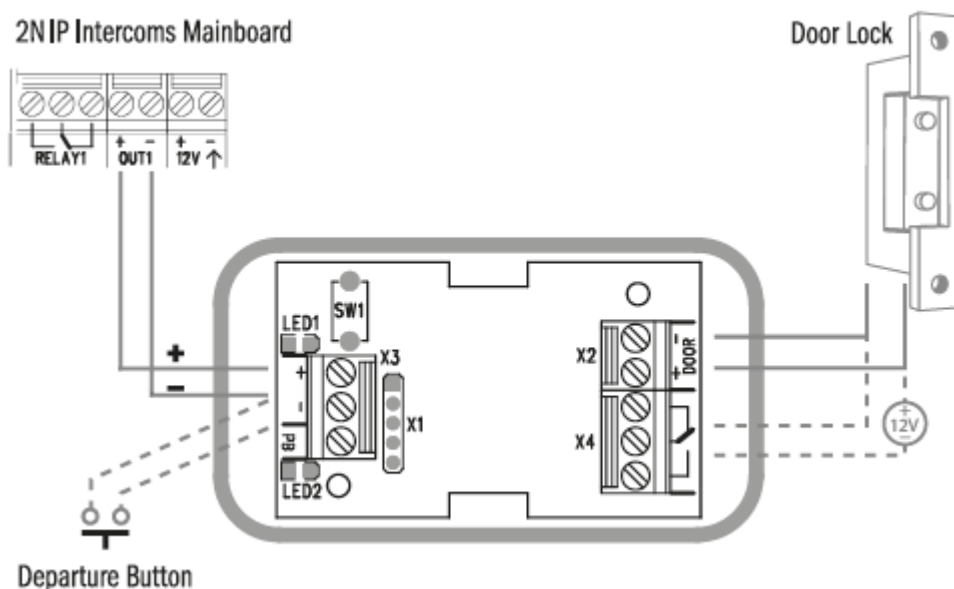
⚠ Upozornění

- V případě obnovení originálního továrního nastavení na zařízení s firmwarem verze 2.18 nebo vyšší je nutné **2N® IP Bezpečnostní relé** znovu naprogramovat podle výše uvedeného postupu.

✓ Tip

- FAQ: 2N® IP Security Relay – popis zařízení a použití s 2N IP interkomy

Připojení:



✓ Tip

Video tutoriál: Instalace a nastavení bezpečnostního relé



Sorry, the widget is not supported in this export.
But you can reach it using the following URL:
<https://www.youtube.com/watch?v=ardukvQzw5A>

2.5 Dokončení montáže

Dokončení montáže

Zkontrolujte zapojení všech vodičů a zasunutí koncovky RJ-45 do konektoru na desce.

Upozornění

- Všechny nepoužité konektory musí mít utažené svorky, aby se zabránilo rezonancím.

Připevnění rámu

Před připevněním rámu zkontrolujte těsnění.

Varianta A

Rám pro instalaci do zdi se přišroubovává šrouby nahoře a dole na rámu.

Varianta B

Rám pro instalaci na povrch se nejprve zahákne do háku nahoře a poté se přišroubuje dole na rámu.

Upozornění

- Špatně provedená montáž může způsobit, že **2N Access Unit** nebude vodotěsná. Zatékání vody může poškodit elektroniku.
- Je potřeba utěsnit veškeré otvory – vrch krabice, okolí kabelů a šroubů.
- Na nerovné stěně krabici utěsněte vůči zdivu silikonovým nebo jiným tmelem. Lze tím zabránit navlhnutí zdi, které zatékající voda může způsobit.

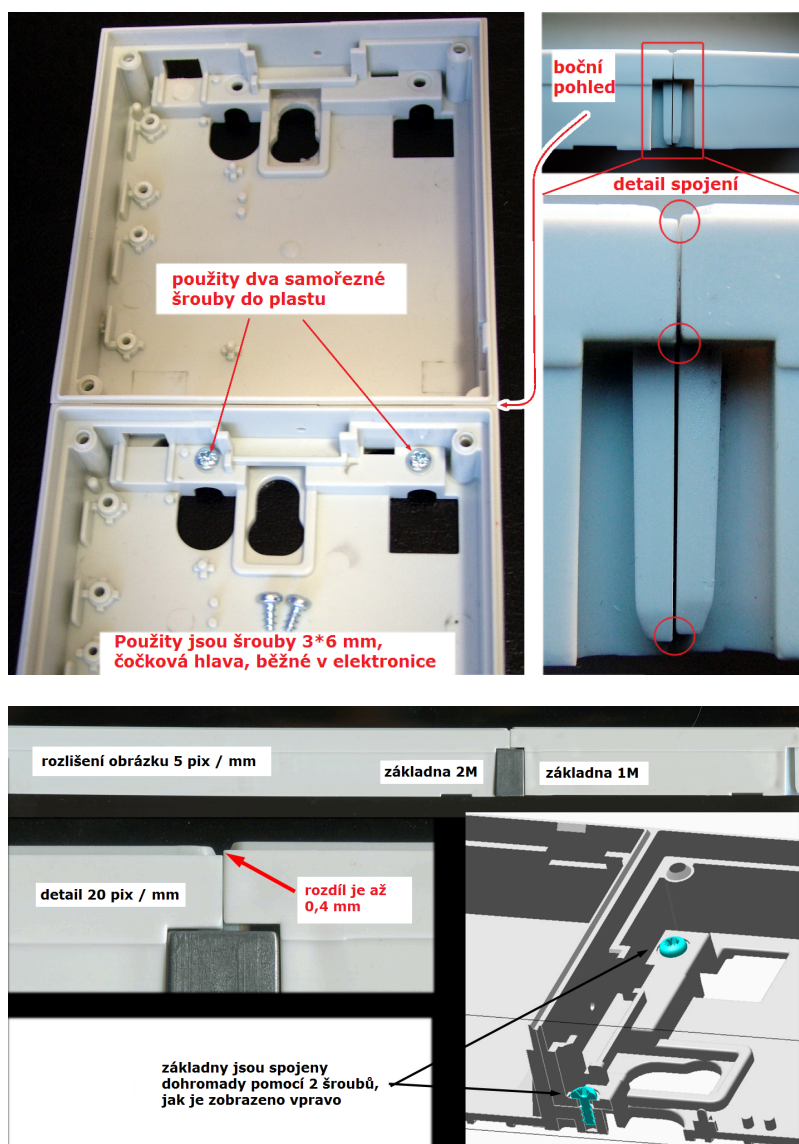
Nejčastější chyby montáže

Při spojování modulů je potřeba nejprve nasadit kovové svorníky, zarovnat základny na rovné ploše a poté zašroubovat šrouby.

⚠ Upozornění

- Základny musí být v rovině, jinak hrozí zatečení vody a zničení elektroniky.

Následující obrázky zobrazují příklad špatně spojených základen. Situace nastává zejména v případech, pokud jsou nejdříve zašroubovány šrouby.



3. Údržba

Čištění

Při používání nezbytně dochází k zašpinění povrchu, zejména klávesnice zařízení. K odstranění nečistot obvykle postačí měkký hadřík navlhčený čistou vodou. Doporučujeme dodržovat při čištění tyto zásady:

- Nepoužívejte agresivní čisticí prostředky (písek na nádobí, Savo, apod.).
- Doporučuje se čistit za suchého počasí, kdy případná vnikuvší voda rychle vyschne.

Varování

- Dovnitř přístupové jednotky nesmí vniknout voda.
- Nepoužívejte čističe na alkoholové bázi.

4. Technické parametry

Audio

- **Reproduktor:** 0.8 W / 8 Ω

Rozhraní

- **Napájení:** 12 V \pm 15 % / 1 A
- **PoE:** PoE 802.3af (Class 0–12.95W)
- **LAN:** 10/100BASE-TX s Auto-MDIX, RJ-45
- **Doporučená kabeláž:** Cat-5e nebo lepší
- **Podporované protokoly:** DHCP opt. 66, SMTP, 802.1x, TFTP, HTTP, HTTPS, Syslog
- **Pasivní spínač:** spínací a rozpínací kontakt, max. 30 V / 1 A AC/DC
- **Aktivní výstup spínače:** 8 až 12 V DC podle napájení (PoE: 10 V; adaptér: napětí zdroje minus 2 V), max. 600 mA

Tamper spínač: je součástí jednotky **2N Access Unit**

- **Vstupy: lze použít v pasivním nebo aktivním módu (–30 V až +30 V DC)**
OFF = rozpojeno nebo $U_{in} > 1.5$ V
ON = zkratováno nebo $U_{in} < 1.5$ V

Čtečka RFID karet

- **Frekvence:** 13.56 MHz & 125 kHz
- **Podporované karty 13.56 MHz (čte se jen sériové číslo karty):**
 - ISO14443A (Mifare, DESFire)
 - PicoPass (HID iClass)
 - FeliCa
 - ST SR(IX)
 - **2N[®] Mobile Key**
 - HID SE ((Seos, iClass SE, Mifare SE) platí pro zabezpečené karty)
- **Podporované karty 125 kHz:** EM4100, EM4102

2N[®] IP Verso – Bluetooth module

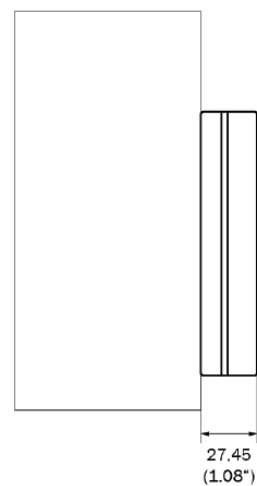
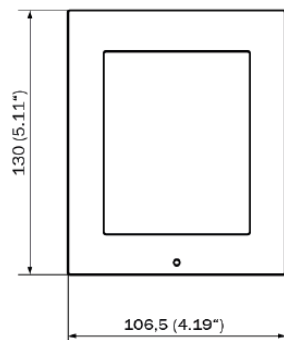
- Bluetooth 4.0 v souladu BLE (Bluetooth Low Energy)
- **Zabezpečení:** asymetrické RSA-1024 a symetrické AES-128 šifrování
- **RX citlivost:** až -93 dBm
- **Rozsah:** nastavitelný (krátký ~ 0.5m, střední ~ 2m, dlouhý ~ do 10m)
- **Spotřeba:** 20mA až 12 V DC
- **Provozní teplota:** –40 °C ~ +60 °C
- **Skladovací teplota:** –40 °C ~ +70 °C
- **Rozměry:** 97 x 105 x 30 mm
- **Podpora mobilních aplikací:** Android 6.0 Marshmallow a vyšší, iOS 12.0 a vyšší

Mechanické vlastnosti

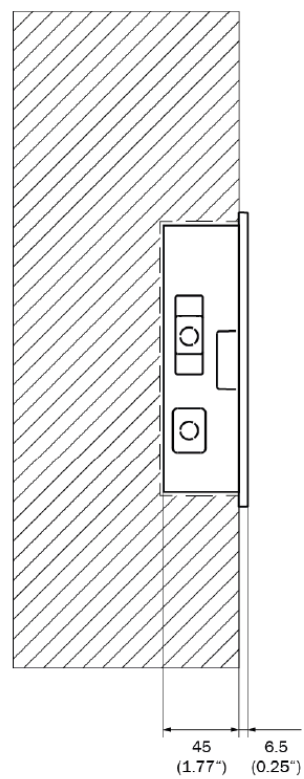
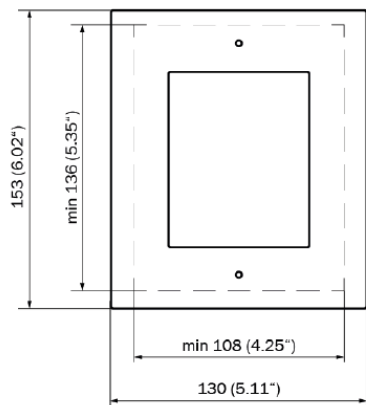
- **Kryt:** Robustní zinkový odlitek s povrchovou úpravou (drobné rozdíly v odstínu povrchu mezi jednotlivými kusy jsou přípustné)
 - **91550XX – Nikl**
 - Materiál – Zamak 410 – Zn95Al4Cu1
 - Povrchová úprava – Zn/Cu20/Ni25b max. 80 µm
 - **91550XXB – Černá**
 - Materiál – Zamak 410 – Zn95Al4Cu1
 - Povrchová úprava – Cathoretic coating Black 30 µm, RAL 9004 – Signalschwarz (barva není zaručena – jedná se o kataforézu)
- **Provozní teplota:** -40 °C až 60 °C
- **Provozní relativní vlhkost:** 10 % – 95 % (nekondenzující)
- **Maximální nadmořská výška použití:** 2000 m n. m.
- **Skladovací teplota:** -40 °C až 70 °C
- **Rozměry**
 - Rám pro montáž na povrch:
 - 1 modul: 107 (Š) x 130 (V) x 28 (H) mm
 - 2 moduly: 107 (Š) x 234 (V) x 28 (H) mm
 - Rám pro montáž do zdi:
 - 1 modul: 130 (Š) x 153 (V) x 5 (H) mm
 - 2 moduly: 130 (Š) x 257 (V) x 5 (H) mm
 - Krabice pro montáž do zdi (rozměr minimální díry do zdi):
 - 1 modul: 108 (Š) x 131 (V) x 45 (H) mm
 - 2 moduly: 108 (Š) x 238 (V) x 45 (H) mm
- **Hmotnost:** Max. netto hmotnost: 2 kg / max. brutto hmotnost: 0,5 kg – záleží na konfiguraci
- **Úroveň krytí:** IP54

4.1 Obecné výkresy

Povrchová montáž



Zapuštěná montáž



5. Doplnkové informace

Zde je přehled toho, co v kapitole naleznete:

- [5.1 Řešení problémů](#)
- [5.2 Směrnice, zákony a nařízení](#)
- [5.3 Legislativa ostatních zemí](#)
- [5.4 Obecné pokyny a upozornění](#)

5.1 Řešení problémů



Nejčastěji řešené problémy najdete na stránkách faq.2n.cz.

5.2 Směrnice, zákony a nařízení

2N Access Unit je ve shodě s následujícími směrnici a předpisy:

- 2014/53/EU pro rádiová zařízení
- 2011/65/EU o omezení používání některých nebezpečných látek v elektrických a elektronických zařízeních
- 2012/19/EU o odpadních elektrických a elektronických zařízeních

Industry Canada

Tento přístroj třídy A je ve shodě s požadavky kanadské normy ICES/NMB-003.

FCC

Toto zařízení bylo certifikováno ve shodě s požadavky pro digitální přístroj třídy A, dle části 15 pravidel FCC.

POZN.: Účelem těchto požadavků je vytvořit rozumnou ochranu proti škodlivému rušení v rezidenčních instalacích. Toto zařízení generuje, používá a může vyzařovat vysokofrekvenční energii, a pokud není instalováno a používáno v souladu s instrukcemi, může škodlivě rušit rádiovou komunikaci.

Nelze však zaručit, že k rušení v dané instalaci nedojde. Pokud toto zařízení způsobí škodlivé rušení rádiového nebo televizního příjmu, což se dá zjistit vypnutím a zapnutím přístroje, může se uživatel toto rušení pokusit opravit některým z následujících způsobů:

- Přesměrovat nebo přemístit přijímací anténu či vedení
- Zvýšit vzdálenost mezi zařízením a přijímačem
- Připojit zařízení do výstupu jiného obvodu napájecí sítě, než do kterého je připojen přijímač
- Požádat o pomoc prodejce nebo zkušeného rádiového/televizního technika

Změny nebo úpravy této jednotky, které nejsou výslovně schváleny stranou odpovědnou za shodu, by mohly vést ke zneplatnění práva uživatele na provoz tohoto zařízení.

⚠ Upozornění**Varování**

Za účelem dosažení plné funkčnosti a zaručených výkonů důrazně doporučujeme vždy již při instalaci ověřit aktuálnost používané verze produktu či zařízení. Zákazník tímto bere na vědomí, že produkt či zařízení může dosahovat zaručených výkonů a být plně funkční dle propozic výrobce pouze v případě, je-li používána nejnovější verze produktu či zařízení, která byla otestována na plnou interoperabilitu a která nebyla výrobcem označena jako nekompatibilní s určitými verzemi jiných produktů, a to pouze v souladu s pokyny, návodem či doporučením výrobce a pouze ve spojení s vyhovujícími produkty a zařízeními jiných výrobců. Nejnovější verze jsou dostupné na internetových stránkách https://www.2n.com/cs_CZ/, popř. jednotlivá zařízení podle svých technických možností umožňují aktualizaci v konfiguračním rozhraní. Používá-li zákazník jinou než nejnovější verzi produktu či zařízení, popř. používá-li verzi, kterou výrobce označil za nekompatibilní s určitými verzemi jiných produktů, nebo používá-li zákazník produkt či zařízení v rozporu s pokyny, návodem či doporučením výrobce nebo ve spojení s nevyhovujícími produkty či zařízeními jiných výrobců, je srozuměn s veškerými případnými omezeními funkčnosti takového produktu či zařízení a s důsledky s tím spojenými. Použitím jiné než nejnovější verze produktu či zařízení, popř. verze, kterou výrobce označil za nekompatibilní s určitými verzemi jiných produktů, nebo použitím produktu či zařízení v rozporu s pokyny, návodem či doporučením výrobce, popř. použitím s nevyhovujícími produkty či zařízeními jiných výrobců, zákazník souhlasí s tím, že společnost 2N TELEKOMUNIKACE a.s. není odpovědná za jakékoli omezení funkčnosti takového produktu ani za újmu související s takovým případným omezením funkčnosti.

5.3 Legislativa ostatních zemí

<p>Thajsko</p>	<div style="border: 1px solid black; padding: 10px;"> <p style="text-align: center;">เครื่องโทรคมนาคมและอุปกรณ์นี้มีความสอดคล้องตามมาตรฐานหรือข้อกำหนดทางเทคนิคของ กสทช.</p> <div style="text-align: center;">  <p>nab.</p> </div> <p>เครื่องวิทยุคมนาคมนี้ ได้รับยกเว้น ไม่ต้องได้รับใบอนุญาตให้มี ใช้ซึ่งเครื่องวิทยุคมนาคมหรือตั้งสถานีวิทยุคมนาคมตามประกาศ กสทช. เรื่อง เครื่องวิทยุคมนาคม และสถานีวิทยุคมนาคมที่ได้รับยกเว้นไม่ต้องได้รับใบอนุญาตวิทยุคมนาคมตามพระราชบัญญัติวิทยุคมนาคม พ.ศ. 2498</p> <div style="display: flex; justify-content: space-between; align-items: center;">  <div style="text-align: right;"> <p>nab. โทรคมนาคม</p> <p>กำกับดูแลเพื่อประชาชน</p> <p>Call Center 1200 (InswS)</p> </div> </div> </div>
-----------------------	---

5.4 Obecné pokyny a upozornění

Před použitím tohoto výrobku si prosím pečlivě přečtěte tento návod k použití a řiďte se pokyny a doporučeními v něm uvedenými.

V případě používání výrobku jiným způsobem, než je uvedeno v tomto návodu, může dojít k nesprávnému fungování výrobku nebo k jeho poškození či zničení.

Výrobce nenese žádnou odpovědnost za případné škody vzniklé používáním výrobku jiným způsobem, než je uvedeno v tomto návodu, tedy zejména jeho nesprávným použitím, nerespektováním doporučení a upozornění.

Jakékoliv jiné použití nebo zapojení výrobku, kromě postupů a zapojení uvedených v návodu, je považováno za nesprávné a výrobce nenese žádnou zodpovědnost za následky způsobené tímto počínáním.

Výrobce dále neodpovídá za poškození, resp. zničení výrobku způsobené nevhodným umístěním, instalací, nesprávnou obsluhou či používáním výrobku v rozporu s tímto návodem k použití.

Výrobce nenese odpovědnost za nesprávné fungování, poškození či zničení výrobku důsledkem neodborné výměny dílů nebo důsledkem použití neoriginálních náhradních dílů.

Výrobce neodpovídá za ztrátu či poškození výrobku živelnou pohromou či jinými vlivy přírodních podmínek.

Výrobce neodpovídá za poškození výrobku vzniklé při jeho přepravě.

Výrobce neposkytuje žádnou záruku na ztrátu nebo poškození dat.

Výrobce nenese žádnou odpovědnost za přímé nebo nepřímé škody způsobené použitím výrobku v rozporu s tímto návodem nebo jeho selháním v důsledku použití výrobku v rozporu s tímto návodem.

Při instalaci a užívání výrobku musí být dodrženy zákonné požadavky nebo ustanovení technických norem pro elektroinstalaci. Výrobce nenese odpovědnost za poškození či zničení výrobku ani za případné škody vzniklé zákazníkovi, pokud bude s výrobkem nakládáno v rozporu s uvedenými normami.

Zákazník je povinen si na vlastní náklady zajistit softwarové zabezpečení výrobku. Výrobce nenese zodpovědnost za škody způsobené nedostatečným zabezpečením.

Zákazník je povinen si bezprostředně po instalaci změnit přístupové heslo k výrobku. Výrobce neodpovídá za škody, které vzniknou v souvislosti s užíváním původního přístupového hesla.

Výrobce rovněž neodpovídá za vícenáklady, které zákazníkovi vznikly v souvislosti s uskutečňováním hovorů na linky se zvýšeným tarifem.

Nakládání s elektroodpadem a upotřebenými akumulátory



Použitá elektrozařízení a akumulátory nepatří do komunálního odpadu. Jejich nesprávnou likvidací by mohlo dojít k poškození životního prostředí!

Po době jejich použitelnosti elektrozařízení pocházející z domácností a upotřebené akumulátory vyjmuté ze zařízení odevzdejte na speciálních sběrných místech nebo předejte zpět prodejci nebo výrobcí, který zajistí jejich ekologické zpracování. Zpětný odběr je prováděn bezplatně a není vázán na nákup dalšího zboží. Odevzdávaná zařízení musejí být úplná.

Akumulátory nevhazujte do ohně, nerozebírejte ani nezkratujte.

