

Instalační manuál 2N[®] IP Force

2N

Obsah:

- 1. Představení produktu
 - 1.1 Komponenty a související produkty
 - 1.2 Termíny a piktogramy
- 2. Popis a instalace
 - 2.1 Než začnete
 - 2.2 Mechanická montáž
 - 2.3 Elektrická instalace
 - 2.3.1 Přepět'ová ochrana
 - 2.4 Připojení rozšiřujících modulů
 - 2.5 Štítky tlačítek
- 3. Funkce a užití
 - 3.1 Konfigurace
 - 3.2 Ovládání
 - 3.3 Údržba
 - 3.4 Ke stažení
- 4. Technické parametry
 - 4.1 Obecné výkresy
- 5. Doplnkové informace
 - 5.1 Řešení problémů
 - 5.2 Směrnice, zákony a nařízení
 - 5.3 Legislativa ostatních zemí
 - 5.4 Obecné pokyny a upozornění

1. Představení produktu

Zde je přehled toho, co v kapitole naleznete:

- [1.1 Komponenty a související produkty](#)
- [1.2 Termíny a piktogramy](#)

Základní vlastnosti

2N® IP Force je vysoce odolný a spolehlivý IP interkom vybavený řadou užitečných funkcí, které nejsou zcela běžné v zařízeních této kategorie. Díky podpoře standardu SIP a kompatibilitě s renomovanými výrobci IP ústřední a telefonů může využívat všechny služby VoIP sítí. **2N® IP Force** lze použít jako základní nebo nouzové dorozumívací zařízení ke vstupům do budov, vjezdům do areálů či garáží, do výrobních hal, na dálnice, apod.

2N® IP Force je vybaven dvěma velmi citlivými mikrofony a hlasitým reproduktorem (až 10 W). Díky integrovanému systému potlačení akustického echa (AEC) umožňuje za běžných podmínek oboustrannou slyšitelnost i v případě, kdy volající osoby hovoří současně.

2N® IP Force může být vybaven barevnou širokoúhlou kamerou, která umožňuje volanému sledovat volající osoby na displeji svého video telefonu nebo monitoru osobního počítače.

2N® IP Force může být vybaven tlačítky pro volání na nastavená telefonní čísla. Pro každé z tlačítek je možné nastavit až tři telefonní čísla a časové profily pro volání, a tak zajistit, aby volaný účastník byl vždy zastížen.

2N® IP Force může být vybaven numerickou klávesnicí, kterou lze použít jako kódový zámek pro sepnutí spínače zámku nebo pro volání na zadané telefonní číslo nebo číslo účastníka.

2N® IP Force může být doplněn o moduly čtečky RFID karet.

2N® IP Force je vybaven spínačem elektrického zámku. Tento spínač lze ovládat pomocí numerické klávesnice nebo v průběhu hovoru z libovolného telefonu. V případě potřeby je možné zařízení doplnit o modul přídatného spínače. Široké možnosti nastavení režimu spínačů umožňují nepřeberné množství aplikací.



Instalace **2N® IP Force** je velmi jednoduchá, stačí jej připojit pomocí síťového kabelu do vaší lokální počítačové sítě. Interkom lze napájet buď ze zdroje 12 V nebo přímo z lokální sítě, pokud podporuje technologii PoE.

2N® IP Force se konfiguruje pomocí osobního počítače vybaveného libovolným internetovým prohlížečem. Rozsáhlé instalace interkomů lze snadno a rychle spravovat pomocí aplikace **2N® Access Commander**.

Výhody použití

- nekompromisní antivandal provedení,
- vysoká úroveň krytí – až IP69K,
- různé způsoby instalace (do zdi, do sádkartonu, povrchová montáž),
- citlivý mikrofon a velmi hlasitý reproduktor,
- obousměrná komunikace – potlačení akustického echa,
- integrovaná barevná kamera s širokoúhlým objektivem,
- volitelný počet tlačítek pro volání se jmenovkami a podsvícením,
- volitelná numerická klávesnice s podsvícením,
- integrované spínače elektronických zámků s širokými možnostmi nastavení,
- volitelný integrovaný modul čtečky RFID karet,
- napájení z lokální sítě (PoE) nebo externího zdroje 12 V,
- konfigurace pomocí webového rozhraní nebo speciální aplikace na PC,
- podpora protokolu SIP 2.0,
- až 1999 pozic v telefonním seznamu,
- až 20 uživatelských časových profilů,
- video kodeky (H.263, H.263+, H.264, MPEG-4, JPEG),
- audio kodeky (G.711, G.729, G.722, L16/16 kHz),
- HTTP server pro konfiguraci,
- SNTP klient pro synchronizaci času se serverem,
- RTSP server pro streamování videa,
- SMTP klient pro odesílání e-mailů,
- TFTP klient pro automatický update konfigurace a firmware.

1.1 Komponenty a související produkty

Základní jednotky jednotlačítkové	
<p>obj. č. 9151101W</p> 	<ul style="list-style-type: none"> • IP69K • 1 tlačítko • 10W reproduktor • extra odolné provedení • ovládání dvou elektrických zámků • možnost připojení přídatného spínače
<p>obj. č. 9151101CHW</p> 	<ul style="list-style-type: none"> • IP69K • 1 tlačítko • HD kamera • ovládání dvou elektrických zámků • možnost připojení přídatného spínače • 10W reproduktor • noční vidění

Základní jednotky jednotlačítkové

**obj. č.
9151101RPW**



- 1 tlačítko, piktogramy
- možnost připojení čtečky karet
- ovládání dvou elektrických zámků
- možnost připojení přídatného spínače
- 10W reproduktor, IP69K

**obj.
č
. 9151101CHRP
W**



- 1 tlačítko, piktogramy
- s HD kamerou
- možnost připojení čtečky karet
- ovládání dvou elektrických zámků
- možnost připojení přídatného spínače
- 10W reproduktor, IP69K
- noční vidění

Základní jednotky jednotlačítkové

**obj. č.
9151101KW**



- 10W reproduktor, IP69K
- 1 tlačítko
- klávesnice
- ovládání dvou elektrických zámků
- možnost připojení přídavného spínače

**obj.
č
.9151101CHK
W**



- 10W reproduktor, IP69K
- 1 tlačítko
- klávesnice
- HD kamera
- ovládání dvou elektrických zámků
- možnost připojení přídavného spínače
- noční vidění

Základní jednotky dvoutlačítkové

**obj.
č.
. 9151102CHR
W**



- 10W reproduktor, IP69K
- 2 tlačítka
- HD kamera
- možnost připojení čtečky karet
- ovládání dvou elektrických zámků
- možnost připojení přídatného spínače
- noční vidění

**obj.
č. 9151102RW**



- 10W reproduktor, IP69K
- 2 tlačítka s kamerou
- možnost připojení čtečky karet
- ovládání dvou elektrických zámků
- možnost připojení přídatného spínače

Základní jednotky dvoutlačítkové

**obj. č.
9151102-X1**



- 10W reproduktor, IP69K
- 2 tlačítka s popisky INFO a SOS
- tlačítka v provedení anti-vandal z nerezové oceli
- Poznámka: možnost úpravy dle žádosti zákazníka

Základní jednotky čtyřtlačítkové

**obj. č.
9151104W**



- 10W reproduktor, IP69K
- 4 tlačítka
- ovládání dvou elektrických zámků
- možnost připojení přídatného spínače

Základní jednotky čtyřtlačítkové

obj.
č. 9151104CHW



- 10W reproduktor, IP69K
- 4 tlačítka
- HD kamera
- ovládání dvou elektrických zámků
- možnost připojení přídavného spínače
- noční vidění

2N® IP Force je určen do venkovního prostředí a nevyžaduje žádnou další stříšku. Pro tlakové mytí (WAP) a velmi hlučné prostředí (dálnice apod.) je určen model s písmenem W.

Všechny jednotky **2N® IP Force** lze použít bez dalšího příslušenství pro zapuštěnou montáž i pro montáž na povrch, nicméně pro montáž do sádkartonu nebo zdiva z dutých cihel je třeba použít příslušnou montážní sadu (viz dále).

Zapuštěná montáž – příslušenství



- rámeček
- součást balení základní jednotky

obj. č. 9151001






- zápusťná krabice do zdi
- rozměr: 132 x 223 x 83 mm


**obj. č.
9151002**



- zápusťná krabice
- do sádrokartonu
- rozměr: 237 x 129 x 70 mm
- otvor: 237 x 118 mm

Další příslušenství pro montáž

<p>obj. č. 9151005</p> 	<ul style="list-style-type: none"> • stojan pro montáž • výška 120 cm (47 inch) do vrchu interkomu
<p>obj. č. 9151007</p> 	<ul style="list-style-type: none"> • dvojitý stojan pro montáž • výška 115 cm – 203 cm do vrchu interkomu
<p>obj. č. 9151006</p> 	<ul style="list-style-type: none"> • instalační adaptér (US)

<p>obj. č. 9151018</p> 	<ul style="list-style-type: none"> • bezpečnostní šrouby • bezpečnější alternativa k běžným šroubům • torx s pinem, dodáváno s odpovídající kličkou
---	--

2N Vnitřní jednotky a příslušenství

<p>obj. čísla: 91378375 91378376</p> 	<ul style="list-style-type: none"> • 2N® Indoor Touch 2.0 – černý • WiFi verze (druhé obj. č.) • Elegantní vnitřní dotykový panel 2N® Indoor Touch 2.0 je určen pro všechny 2N IP interkomy. Na displeji panelu nejenom zjistíte, kdo stojí před vašimi dveřmi, ale můžete i zahájit hovor s návštěvou, otevřít zámek či rozsvítit světla ve vstupní hale.
<p>obj. č. 91378382</p> 	<ul style="list-style-type: none"> • 2N® Indoor Touch – stojan, černá

obj. čísla:

91378375WH

91378376WH



- **2N® Indoor Touch 2.0** – bílý
- WiFi verze (druhé obj. č.)
- Elegantní vnitřní dotykový panel **2N® Indoor Touch 2.0** je určen pro všechny **2N IP interkomy**. Na displeji panelu nejenom zjistíte, kdo stojí před vašimi dveřmi, ale můžete i zahájit hovor s návštěvou, otevřít zámek či rozsvítit světla ve vstupní hale.

obj. č. 91378382W



- **2N® Indoor Touch** – Stojan, bílá

obj. číslo:

1120101W



- **2N® IP Handset**
- odpovídací jednotka
- barva bílá

<p>obj. číslo: 1120101B</p>	<ul style="list-style-type: none"> • 2N® IP Handset • odpovídací jednotka • barva černá
---	---

IP Telefony




<p>obj. č. 1120102</p>  <p>A black 2N IP Phone D7A with a large touchscreen display showing a blue interface with icons and the time 11:36. It has a standard numeric keypad and several function buttons.</p>	<ul style="list-style-type: none"> • 2N® IP Phone D7A • jednoduché ovládání • videohovory v HD kvalitě • K telefonu lze doobjednat extender EXP50 s displejem (obj. č. 91378363), díky němuž lze volat až na 60 rychlých voleb.
<p>obj. č. 1120111EU</p>  <p>A black Grandstream GXV3350 IP videotelefon with a large touchscreen display showing a blue interface with icons and the time 11:59. It has a standard numeric keypad and several function buttons. The handset is on the left with a coiled cord.</p>	<ul style="list-style-type: none"> • Grandstream GXV3350 IP videotelefon • operační systém Android 7.0 • ovládání přes dotykový 5” displej • videohovory v HD kvalitě • podpora WiFi a Bluetooth • HDMI výstup a naklápěcí kamera • Snadná integrace s interkomy nebo pobočkovými ústřednami pomocí SIP protokolu.

Elektrické zámky

<p>obj. č. 11202101</p> 	<ul style="list-style-type: none"> • Elektrický otvírač Mini řady 5 • elektrický otvírač určený pro instalaci do zárubní dveří • určen zejména pro úzké profily jako jsou hliník, dřevo nebo PVC • varianta s krátkým krycím čelním plechem (130mm) • Šířka 16mm
<p>obj. č. 11202101-L</p> 	<ul style="list-style-type: none"> • Elektrický otvírač Mini řady 5 - dlouhý • elektrický otvírač určený pro instalaci do zárubní dveří • určen zejména pro úzké profily jako jsou hliník, dřevo nebo PVC • varianta s dlouhým krycím čelním plechem (250mm) • Šířka 16mm
<p>obj. č. 11202102</p> 	<ul style="list-style-type: none"> • Elektrický otvírač s přidržením v otevřeném stavu Mini řady 5 • elektrický otvírač určený pro instalaci do zárubní dveří • určen zejména pro úzké profily jako jsou hliník, dřevo nebo PVC • varianta s krátkým krycím čelním plechem (130mm) • Šířka 16mm

<p>obj. č. 11202102-L</p> 	<ul style="list-style-type: none"> • Elektrický otvírač s přidržením v otevřeném stavu Mini řady 5 - dlouhý • elektrický otvírač určený pro instalaci do zárubní dveří • určen zejména pro úzké profily jako jsou hliník, dřevo nebo PVC • varianta s dlouhým krycím čelním plechem (250mm) • Šířka 16mm
<p>obj. č. 11202103</p> 	<ul style="list-style-type: none"> • Elektrický otvírač s mechanickou blokadí Mini řady 5 • elektrický otvírač určený pro instalaci do zárubní dveří • určen zejména pro úzké profily jako jsou hliník, dřevo nebo PVC • varianta s krátkým krycím čelním plechem (130mm) • Šířka 16mm
<p>obj. č. 11202103-L</p> 	<ul style="list-style-type: none"> • Elektrický otvírač s mechanickou blokadí Mini řady 5 - dlouhý • elektrický otvírač určený pro instalaci do zárubní dveří • určen zejména pro úzké profily jako jsou hliník, dřevo nebo PVC • varianta s dlouhým krycím čelním plechem (250mm) • Šířka 16mm

<p>obj. č. 11202104</p> 	<ul style="list-style-type: none"> • Elektrický otvírač s monitorováním Mini řady 5 • elektrický otvírač určený pro instalaci do zárubní dveří • určen zejména pro úzké profily jako jsou hliník, dřevo nebo PVC • obsahuje mikropínač monitorující stav dveří, otevřené / zavřené • varianta s krátkým krycím čelním plechem (130mm) • Šířka 16mm
<p>obj. č. 11202104-L</p> 	<ul style="list-style-type: none"> • Elektrický otvírač s monitorováním Mini řady 5 - dlouhý • elektrický otvírač určený pro instalaci do zárubní dveří • určen zejména pro úzké profily jako jsou hliník, dřevo nebo PVC • obsahuje mikropínač monitorující stav dveří, otevřené / zavřené • varianta s dlouhým krycím čelním plechem (250mm) • Šířka 16mm
<p>obj. č. 11202105</p> 	<ul style="list-style-type: none"> • Reverzní elektrický otvírač Mini řady 5 • elektrický otvírač určený pro instalaci do zárubní dveří • určen zejména pro úzké profily jako jsou hliník, dřevo nebo PVC • pod napětím: je otvírač zajištěn, blokován • při přerušení napětí: je otvírač odblokován a dveře je možné otevřít • varianta s krátkým krycím čelním plechem (130mm) • Šířka 16mm

<p>obj. č. 11202105-L</p> 	<ul style="list-style-type: none"> • Reverzní elektrický otvírač Mini řady 5 - dlouhý • elektrický otvírač určený pro instalaci do zárubní dveří • určen zejména pro úzké profily jako jsou hliník, dřevo nebo PVC • pod napětím: je otvírač zajištěn, blokován • při přerušení napětí: je otvírač odblokován a dveře je možné otevřít • varianta s dlouhým krycím čelním plechem (250mm) • Šířka 16mm
<p>obj. č. 11202106</p> 	<ul style="list-style-type: none"> • Reverzní elektrický otvírač s monitorováním Mini řady 5 • elektrický otvírač určený pro instalaci do zárubní dveří • určen zejména pro úzké profily jako jsou hliník, dřevo nebo PVC • pod napětím: je otvírač zajištěn, blokován • při přerušení napětí: je otvírač odblokován a dveře je možné otevřít • varianta s krátkým krycím čelním plechem (130mm) • Šířka 16mm
<p>obj. č. 11202106-L</p> 	<ul style="list-style-type: none"> • Reverzní elektrický otvírač s monitorováním Mini řady 5 - dlouhý • plně reverzibilní, vysoce odolný elektrický otvírač určený pro instalaci do zárubní dveří • určen zejména pro úzké profily jako jsou hliník, dřevo nebo PVC • pod napětím: je otvírač zajištěn, blokován • při přerušení napětí: je otvírač odblokován a dveře je možné otevřít • varianta s dlouhým krycím čelním plechem (250mm) • Šířka 16mm

<p>obj. č. 11202201</p> 	<ul style="list-style-type: none"> • Elektromechanický zámek SAM 7255 • samozamykací zámek typu 72/55 s panikovou funkcí • pro otevření z venkovní strany je nutný klíč (nebo elektrický impulz z připojeného 2N IP interkomu, případně čtečky) • zámek je vhodné řešení pro nouzové východy
<p>obj. č. 11202201-M</p> 	<ul style="list-style-type: none"> • Elektromechanický zámek SAM 7255 s monitoringem • samozamykací zámek typu 72/55 s panikovou funkcí • pro otevření z venkovní strany je nutný klíč (nebo elektrický impulz z připojeného 2N IP interkomu, případně čtečky) • zámek je vhodné řešení pro nouzové východy
<p>obj. č. 11202202</p> 	<ul style="list-style-type: none"> • Elektromechanický zámek SAM 9235 • samozamykací zámek typu 92/35 s panikovou funkcí • pro otevření z venkovní strany je nutný klíč (nebo elektrický impulz z připojeného 2N IP interkomu, případně čtečky) • zámek je vhodné řešení pro nouzové východy

<p>obj. č. 11202202-M</p> 	<ul style="list-style-type: none"> • Elektromechanický zámek SAM 9235 s monitoringem • samozamykací zámek typu 92/35 s panikovou funkcí • pro otevření z venkovní strany je nutný klíč (nebo elektrický impulz z připojeného 2N IP interkomu, případně čtečky) • zámek je vhodné řešení pro nouzové východy
<p>obj. č. 11202301</p> 	<ul style="list-style-type: none"> • Kabelová průchodka FX290 • zajišťuje bezpečný průchod a ochranu napájecího kabelu z rámu dveří do křídla dveří • délka 290 mm
<p>obj. č. 11202302</p> 	<ul style="list-style-type: none"> • Kabelová průchodka FX510 • zajišťuje bezpečný průchod a ochranu napájecího kabelu z rámu dveří do křídla dveří • délka 510 mm

obj. č. 11202303



- **Kabelová průchodka FX300G**
- zajišťuje bezpečný průchod a ochranu napájecího kabelu z rámu dveří do křídla dveří
- délka 440 mm

obj. č. 11202304



- **Kabelová průchodka FX500G**
- zajišťuje bezpečný průchod a ochranu napájecího kabelu z rámu dveří do křídla dveří
- délka 640 mm

obj. č. 11202107




- **Elektromagnetický zámek MEX100**
- používá se jako doplněk přidržení dveří, nejedná se tak o náhradu zámku
- skládá se ze dvou částí – napájená část a protikus
- pod napětím: dveře nelze otevřít
- při přerušení napětí: magnety se rozpojí, dveře se otevřou



<p>obj. č. 11202501</p> 	<ul style="list-style-type: none"> • Magnetická lišta P300RP • zcela nahradí zadlabací zámek a kliku • pod napětím: dveře nelze otevřít • při přerušení napětí: magnety se rozpojí, dveře se otevřou • vhodná pro dřevěné, kovové i skleněné dveře
<p>obj. č. 11202401</p> 	<ul style="list-style-type: none"> • Automatický otvírač ED100 • nízkenergetický, jednoduchý automat • zcela bezkontaktní provoz. • může být propojen s pohybovým čidlem i s elektronickým přístupovým systémem • lze použít na pravé i levé dveře • v provedení pro otevírání dovnitř / ven

✓ **Tip**


- FAQ: [Elektrické zámky – Rozdíl mezi zámky pro 2N IP interkomy](#)




Napájení





<p>Obj. čísla 91378100E 91378100US</p> 	<ul style="list-style-type: none"> • PoE injektor – s EU kabelem • PoE injektor – s US kabelem • Pro napájení interkomu přes ethernetový kabel při absenci PoE switche.
---	--


<p>obj. č. 91341481E</p> 	<ul style="list-style-type: none"> • Adaptér 12 V / 2 A • Stabilizovaný zdroj je nutno použít v případě, že není použito napájení pomocí PoE
<p>obj. č. 932928</p> 	<ul style="list-style-type: none"> • 12 V transformátor • Pro síťové napětí 230 V. • pro externí napájení zámku střídavým napětím 12 V





Přídavné moduly

<p>obj. č. 9151010</p> 	<ul style="list-style-type: none"> • Přídavný spínač • Obsahuje: <ul style="list-style-type: none"> • reléový spínač – přepínací kontakt 30 V / 1 A • aktivní spínaný výstup 12 V / 600 mA • digitální vstup • ochranný spínač pro signalizaci otevření předního panelu 2N® IP Force
---	--

<p>obj. č. 9151011</p> 	<ul style="list-style-type: none"> • Interní čtečka RFID karet 125 kHz pro montáž do 2N® IP Force, obsahuje ochranný spínač pro signalizaci otevření předního panelu. Umožňuje použití karet EM4xxx frekvence 125 kHz. K dispozici jsou i další dva spínače, dva logické vstupy a Wiegand rozhraní. Je kompatibilní s modely 2N® IP Force se dvěma tlačítky a s modely s piktogramy.
<p>obj. č. 9151031</p> 	<ul style="list-style-type: none"> • Interní čtečka RFID karet 13.56 MHz, příprava pro NFC/HCE pro montáž do 2N® IP Force; obsahuje Ochranný spínač pro signalizaci otevření předního panelu. K dispozici jsou i další dva spínače, dva logické vstupy a Wiegand rozhraní. • Umožňuje použití karet nebo jiných nosičů frekvence 13.56 MHz: <ul style="list-style-type: none"> • ISO14443A (MIFARE DESFire) • PicoPass (HID iClass) • FeliCa • ST SR(IX) • 2N® Mobile Key
<p>obj. č. 9151031S</p> 	<ul style="list-style-type: none"> • Interní čtečka zabezpečených RFID karet 13.56 MHz, příprava pro NFC/HCE pro montáž do 2N® IP Force; obsahuje Ochranný spínač pro signalizaci otevření předního panelu. K dispozici jsou i další dva spínače, dva logické vstupy a Wiegand rozhraní. • Umožňuje použití karet nebo jiných nosičů frekvence 13.56 MHz: <ul style="list-style-type: none"> • ISO14443A (MIFARE DESFire) • PicoPass (HID iClass) • FeliCa • ST SR(IX) • 2N® Mobile Key • HID SE (Seos, iClass SE, MIFARE SE)




<p>obj. č. 9151021</p> 	<ul style="list-style-type: none"> • Indukční smyčka pro 2N® IP Force • Indukční smyčka bezdrátově přenáší zvuk z 2N® IP Force do naslouchátka sluchově postižené osoby a umožní jí lépe slyšet a vnímat zvuky.
<p>obj. č. 9159010</p> 	<ul style="list-style-type: none"> • 2N® Bezpečnostní relé • Jednoduché přídatné zařízení pro zvýšení bezpečnosti. Zamezí neoprávněnému manipulování se zámkem. Instaluje se mezi interkom, ze kterého je i napájen, a zámek, který ovládá.
<p>obj. č. 9159011</p> 	<ul style="list-style-type: none"> • 2N® Oddělovač Wiegandu • je určen ke galvanickému oddělení dvou samostatně napájených zařízení navzájem propojených sběrnici Wiegand. 2N® Oddělovač Wiegandu chrání obě propojená zařízení před zhoršením komunikace nebo poškozením.
<p>obj. č. 9137410E</p> 	<ul style="list-style-type: none"> • Externí IP relé – 1 výstup • Samostatné IP zařízení, které může být ovládáno z IP interkomu díky HTTP příkazům. Umožňuje ovládat zařízení na libovolnou vzdálenost.


<p>obj. č. 9137411E</p> 	<ul style="list-style-type: none"> • Externí IP relé – 4 výstupy, PoE • Samostatné IP zařízení, které může být ovládáno z IP interkomu díky HTTP příkazům. Umožňuje ovládat zařízení na libovolnou vzdálenost.
<p>obj. č. 9134165E</p> 	<ul style="list-style-type: none"> • RFID karta, typ EM4100, 125 kHz
<p>obj. č. 9134166E</p> 	<ul style="list-style-type: none"> • RFID klíčenka, typ EM4100, 125 kHz

<p>obj. č. 9134173</p> 	<ul style="list-style-type: none"> • MIFARE Classic, 1k RFID karta, 13.56 MHz
<p>obj. č. 9134174</p> 	<ul style="list-style-type: none"> • MIFARE Classic, 1k RFID klíčenka, 13.56 MHz
<p>obj. č. 11202601</p> 	<ul style="list-style-type: none"> • 2N® RFID karta Mifare Desfire EV3 4K 13.56MH 10 ks • balení 10 ks • MIFARE DESFire EV3 (ISO/IEC14443A) • Vhodná k zašifrování dat v aplikaci 2N® PICard Commander.
<p>obj. č. 11202602</p> 	<ul style="list-style-type: none"> • 2N® RFID fob Mifare Desfire EV3 4K 13.56MHz 10 ks • balení 10 ks • MIFARE DESFire EV3 (ISO/IEC14443A) • Vhodná k zašifrování dat v aplikaci 2N® PICard Commander.

<p>obj. č. 9159050</p> 	<ul style="list-style-type: none"> • 2N® Induction Loop • Indukční smyčka bezdrátově přenáší zvuk z 2N IP interkomu do naslouchátka sluchově postižené osoby a umožní jí lépe slyšet a vnímat zvuky.
<p>obj. č. 9159052</p> 	<ul style="list-style-type: none"> • Napájecí zdroj pro 2N® Induction Loop • externí zdroj napájení pro indukční smyčku. • vstup 230 V AC • výstup 12 V DC
<p>obj. č. 9159014EU/ US/UK</p> 	<ul style="list-style-type: none"> • sada 2 adaptérů a napájecí zdroj EU/US/UK) • Převodník 2N® 2Wire vám umožní použít stávající dvoudrátové kabelové rozvody od původního zvonku či domovního telefonu a připojit na něj jakékoliv IP zařízení. Nemusíte nic konfigurovat, stačí pouze mít na každé straně kabelu jednu jednotku 2N® 2Wire a připojit alespoň jednu z nich ke zdroji napájení. Jednotka 2N® 2Wire pak poskytuje PoE napájení nejen druhému převodníku, ale i všem připojeným koncovým IP zařízením.
<p>obj. č. 9159013</p> 	<ul style="list-style-type: none"> • odchodové tlačítko • (vhodné pro Interní čtečku RFID karet nebo Bezpečnostní relé)

<p>obj. č. 9159012</p> 	<ul style="list-style-type: none"> • magnetický kontakt dveří • (vhodné pro Interní čtečku RFID karet) • Sada pro instalaci na dveře umožňuje zjištění stavu otevření dveří. Využívá se pro použití interkomu jako ochrany dveří, pro detekci nezavřených dveří nebo násilného otevření.
<p>obj. č. 9159030</p> 	<ul style="list-style-type: none"> • Externí 125 kHz čtečka RFID karet, wiegand • Sekundární čtečka pro připojení k interní čtečce. Umožňuje ovládání vstupu kartou z obou stran dveří. Krytí IP68, vhodná i pro exteriér. Čte karty EM4xxx.
<p>obj. č. 9159031</p> 	<ul style="list-style-type: none"> • externí 13.56 MHz čtečka RFID karet, wiegand • Sekundární čtečka pro připojení k interní čtečce. Umožňuje ovládání vstupu kartou z obou stran dveří. Krytí IP68, vhodná i pro exteriér. Čte karty MIFARE.

<p>obj. č. 9154004</p> 	<ul style="list-style-type: none"> • voděodolné kovové tlačítko • (vhodné pro Interní čtečku RFID karet)
<p>obj. č. 9137420E</p> 	<ul style="list-style-type: none"> • Externí čtečka RFID karet pro připojení k PC pomocí USB rozhraní. Vhodná pro správu systému a přidávání EM41xx karet pomocí PC aplikace 2N® Access Commander.
<p>obj. č. 9137421E</p> 	<ul style="list-style-type: none"> • USB čtečka 13.56 MHz, 125 kHz RFID karet a NFC/HCE zařízení • Externí čtečka RFID karet pro připojení k PC pomocí USB rozhraní. Vhodná pro správu systému a přidávání 13.56 MHz, 125 kHz karet a Android zařízení s podporou NFC/HCE pomocí webového rozhraní 2N IP interkomu nebo aplikace 2N® Access Commander. Vhodná pro nahrání MIFARE DESFire karet do šifrovací aplikace 2N® PICard Commander. Čte stejné typy karet a zařízení jako čtečky karet v 2N IP interkomech. • 13.56 MHz/ISO/IEC 14443A MIFARE Classic 1k & 4k, MIFARE DESFire EV1, Mini, Plus S&X, Ultralight, Ultralight C • 13.56 MHz/ISO/IEC 14443B CEPAS, HID iCLASS (pouze CSN) • 13.56/JIS X 6319 Felica • 125 kHz EM4xxx • ISO/IEC 18092 chytrý telefon s podporou NFC/HCE, verze Android od 4.3 (2N® Mobile Key aplikace vyžadována) • EMarine

<p>obj. č. 9137424E</p> 	<ul style="list-style-type: none"> • Zabezpečená USB čtečka 13.56 MHz, 125 kHz RFID karet a NFC/HCE zařízení • Externí zabezpečená čtečka RFID karet pro připojení k PC pomocí USB rozhraní. Vhodná pro správu systému a přidávání 13.56 MHz, 125 kHz karet a Android zařízení s podporou NFC/HCE pomocí webového rozhraní 2N IP interkomu interkomu nebo aplikace 2N® Access Commander. Vhodná pro nahrání MIFARE DESFire karet do šifrovací aplikace 2N® PICard Commander. Čte stejné typy karet a zařízení jako čtečky karet v 2N IP interkomech. • 13.56 MHz/ISO/IEC 14443A MIFARE Classic 1k & 4k, MIFARE DESFire EV1, Mini, Plus S&X, Ultralight, Ultralight C • 13.56 MHz/ISO/IEC 14443B CEPAS, HID iCLASS (CSN nebo PAC ID) • 13.56MHz/JIS X 6319 Felica • 125 kHz EM4xxx, HID Prox • ISO/IEC 18092 chytrý telefon s podporou NFC/HCE, verze Android od 4.3 (2N® Mobile Key aplikace vyžadována) • EMarine
<p>obj. č. 9160501</p> 	<ul style="list-style-type: none"> • AXIS A9188 Network I/O relé modul • Relé modul pro řízení výtahu pro 8 pater

Licence

obj. č. 9137909	<ul style="list-style-type: none">• Gold• obsahuje licence pro Enhanced Video, Enhanced Integration a Lift Control
obj. č. 9137910	<ul style="list-style-type: none">• InformaCast

 **Tip**

- Jednotlivé funkce licencí jsou uvedeny v tabulce v Konfiguračním manuálu pro 2N IP interkomy v kapitole [3.2 Licencování funkcí](#).

 **Tip**

- Pro více příslušenství a konkrétní doporučení se prosím obraťte na lokálního distributora produktů 2N.

 **Tip**

- FAQ: [Indukční smyčka – Jak propojit s 2N IP interkomy](#)

1.2 Termíny a piktogramy

V manuálu jsou použity následující symboly a piktogramy:

Nebezpečí úrazu

- **Vždy dodržujte** tyto pokyny, abyste se vyhnuli nebezpečí úrazu.

Varování

- **Vždy dodržujte** tyto pokyny, abyste se vyvarovali poškození zařízení.

Upozornění

- **Důležité upozornění.** Nedodržení pokynů může vést k nesprávné funkci zařízení.

Tip

- **Užitečné informace** pro snazší a rychlejší používání nebo nastavení.

Poznámka

- Postupy a rady pro efektivní využití vlastností zařízení.

2. Popis a instalace

Zde je přehled toho, co v kapitole naleznete:

- [2.1 Než začnete](#)
- [2.2 Mechanická montáž](#)
- [2.3 Elektrická instalace](#)
- [2.4 Připojení rozšiřujících modulů](#)
- [2.5 Štítky tlačítek](#)

2.1 Než začnete

Kontrola úplnosti výrobku

Než začnete s instalací, zkontrolujte, zda balení výrobku **2N® IP Force** odpovídá následujícímu seznamu:

- 1x **2N® IP Force**
- 1x rámeček (v odpovídající barvě)
- 1x dvouramenný klíč Torx 10 / Torx 20
- průchodky (v příbalu):
 - 1x průchodka velká, s maticí, dvouděrová těsněná
 - 1x výměnné těsnění velké průchodky pro silný kabel, jednoděrové
 - 1x záslepka velká, s maticí
 - 1x průchodka malá, s maticí
 - 1x ucpávka průchodky, velká
 - 2x ucpávka průchodky, malá
- 1x zkrácený manuál
- 1x montážní šablona
- 1x průhledná fólie na jmenovky, A5
- 1x náhradní štítek jmenovky
- 1x zemnicí svorka se šroubkem
- 4x vrut (5 x 90) mm
- 4x „inteligentní“ hmoždinka (8 x 50) mm
- 1x Certificate of ownership

2.2 Mechanická montáž

Obsah

Společné zásady pro montáž

Zapuštěná montáž – klasické zdivo

Zapuštěná montáž – zateplená fasáda

Zapuštěná montáž – sádkarton

Zapuštěná montáž – duté cihly

Montáž na povrch

Montáž na stojan

Použití kabelových průchodek

Společné zásady pro montáž

Poznámka

- Doporučená výška běžné instalace je 1350 mm od povrchu země. Výška instalace se může lišit v závislosti na použití zařízení.

Tip

- Pokud je to možné, zvolte zapuštěnou montáž. Výrobek je pak elegantnější, odolnější proti vandalismu a bezpečnější.
- Sada pro zaldění se dá zakoupit předem, můžete tak svěřit hrubou práci např. stavební firmě. Výhodou sady je i možnost vyrovnat interkom přesně do svislé polohy (při zaldění krabice s odchylkou max. 2 °).

Upozornění

- Před zahájením mechanické instalace na vybraném místě se pečlivě ujistěte, zda přípravy s ní spojené (vrtání, sekání do zdi) nemohou způsobit narušení elektrických, plynových, vodovodních nebo jiných stávajících rozvodů.
- Otvory pro hmoždinky musejí mít správný průměr. Pokud jsou otvory příliš velké, hrozí vytažení hmoždinek! V tom případě použijte k zajištění hmoždinek stavební lepidlo.

- Pozor na dostatečnou hloubku otvorů! Délka hmoždinek je 50 mm, délka vrutů je 90 mm.
- Při použití méně kvalitních hmoždinek hrozí jejich vytažení ze zdi!
- **2N® IP Force** je sestaven šrouby z nerezavějící oceli. Při jejich ztrátě, pokud použijete jiné šrouby, hrozí koroze, která může znehodnotit vzhled okolí šroubu!
- Po demontáži předního panelu dávejte pozor, aby se dovnitř (zejména na povrch těsnění a na zvukovody mikrofonů) nedostaly žádné nečistoty.
- Záruka se nevztahuje na poruchy a závady výrobku vzniklé v důsledku jeho nesprávné montáže (v rozporu s těmito instrukcemi). Výrobce dále nenese zodpovědnost za škody vzniklé krádeží z prostor, které jsou přístupné po sepnutí připojeného elektrického zámku. Výrobek není určen jako ochrana proti zlodějům (pouze v kombinaci s klasickým zámkem, který plní bezpečnostní funkci).
- Při nedodržení montážního postupu hrozí zatečení vody a zničení elektroniky. Obvody interkomu jsou trvale pod napětím, při zatečení vody dochází k elektrochemické reakci. U takto zničeného výrobku nelze uplatnit záruku!

Info

- Zvukovody mikrofonů jsou po demontáži předního panelu volné, nejde o závadu! Šroubek slouží pouze jako ochrana proti vypadnutí zvukovodu při instalaci.

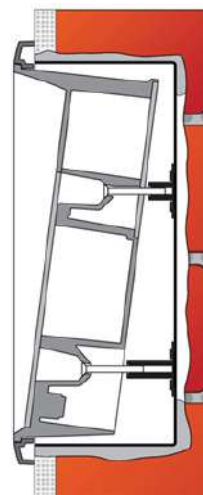
Varování

Při zapuštěné montáži do klasického zdiva je nutné důsledně dodržovat rozměry otvorů, které jsou v případě montáže bez sady pro zazdění patrné z okótovaného obrázku.

Zapuštěná montáž – klasické zdivo

Co potřebujete k instalaci:

- Sadu pro zazdění, obj. č. 9151001
- Otvor: (132 x 223 x 83) mm



Pokud použijete sadu pro zazdění (obj. č. 9151001), postupujte podle následujícího návodu:

- Připravte otvor podle přiložené šablony.
- Předpokládá se, že do připraveného otvoru vedou všechny potřebné kabely.
- Do připraveného otvoru vložte na zkoušku zápusťnou krabici a zkontrolujte, zda je otvor dost hluboký a zda celý nerovný okraj otvoru bude rámečkem zakryt.
- Pokud je otvor vyhovující, usaďte zápusťnou krabici jejím zazděním.
- Z interkomu odmontujte přední panel.
- Rozhodněte se, kterými otvory povedou do interkomu kabely. Do ostatních otvorů namontujte přiložené záslepky. Pokud hrozí vniknutí hmyzu nebo vody, použijte přiložené kabelové průchodky nebo vhodný tmel. Menší průchodku lze osadit i do otvoru na dně interkomu.
- Na interkom navlékněte rámeček.
- Interkom vložte do zápusťné krabice a kabely současně zaveďte dovnitř. Přebytek kabelu může být uložen pode

- dnem interkomu, uvnitř ponechejte pouze menší rezervu.
- Do montážních otvorů po stranách interkomu vložte dodané šrouby tak, aby vnikly do matic v zápusťné krabici. Všechny šrouby důkladně utáhněte. Dodržte maximální utahovací moment 1,5 Nm. Pozor, pořadí utažení šroubů může mít vliv na polohu interkomu.
 - Rámeček doporučujeme utěsnit vůči zdivu silikonovým nebo jiným tmelem. Zabráníte tím možnému průniku vody za interkom.
 - Závěr montáže následuje až po elektrickém zapojení.

Při zapuštěné montáži do klasického zdiva je nutné důsledně dodržovat rozměry otvorů.

✓ Tip

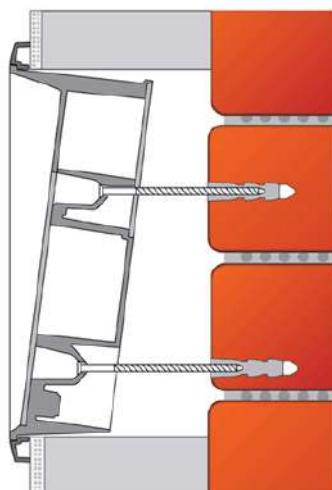
- Při zapuštěné montáži se kabely protáhnou otvorem na zadní straně zařízení. V prostoru za zařízením lze ponechat rezervní délku kabelu.
- Pokud kabely nelze zasekat dostatečně hluboko do stěny, je možné použít menší otvor na spodní straně zařízení.

Zapuštěná montáž – zateplená fasáda

Vyříznutím izolační vrstvy připravte otvor podle šablony (stejný jako do klasického zdiva).

Co potřebujete k instalaci:

- Delší vruty (podle síly tepelné izolace)
- Otvor: (112 x 220 x 70) mm



⚠ Upozornění

- Hloubka otvoru je závislá na síle izolační vrstvy. Může se tedy stát, že budete potřebovat delší vruty! Pokud je pod izolací zdivo z dutých cihel, vruty musí být tak dlouhé, aby procházely celou hmoždinkou (50 mm)! Jinak hmoždinka v duté cihle neudrží.
- Otvory pro hmoždinky musejí mít správný průměr. Pokud jsou otvory příliš velké, hrozí vytažení hmoždinek! V tom případě použijte k zajištění hmoždinek stavební lepidlo.
- Pozor na dostatečnou hloubku otvorů! Délka hmoždinek je 50 mm, délka vrutů je 90 mm.

Předpokládá se, že do připraveného otvoru vedou všechny potřebné kabely. Další postup je stejný jako pro klasické zdivo. Při utahování vrutů je ale třeba respektovat menší pevnost zateplené fasády.

Zapuštěná montáž – sádrokarton

Použijte sadu pro montáž do sádrokartonu a postupujte podle návodu k této sadě.

Co potřebujete k instalaci:

- Montážní sadu pro sádrokarton, obj. č. 9151002
- Otvor: (118 x 237) mm

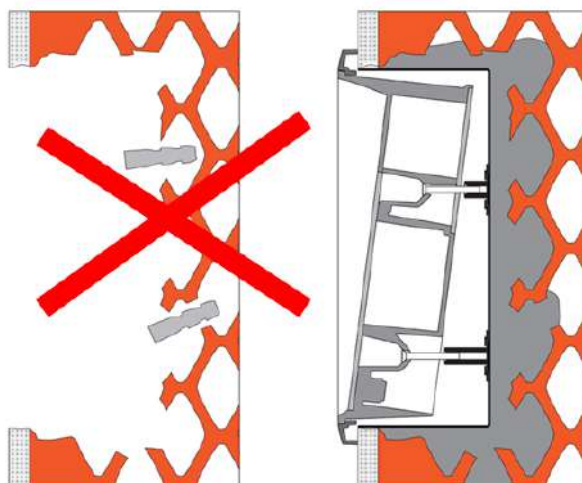


Zapuštěná montáž – duté cihly

Co potřebujete k instalaci:

- Sadu pro zadržování, obj. č. 9151001
- Otvor: (132 x 223 x 83) mm

Při vysekávání otvoru do zdiva z dutých cihel dojde k porušení vnější stěny cihel, na dně otvoru pak je tenkostěnná vnitřní část cihel a upevnění hmoždinek je prakticky nemožné. Použijte proto sadu pro zadržování a postupujte podle návodu k této sadě.

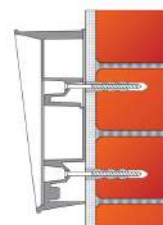


Montáž na povrch

Tento způsob montáže se použije tam, kde zapuštění není možné (betonové a ocelové konstrukce, sloupky u závor, atd.). Nepoužije se rámeček.

Co potřebujete k instalaci:

- pouze **2N® IP Force** (nepoužije se krycí rámeček)



⚠ Upozornění

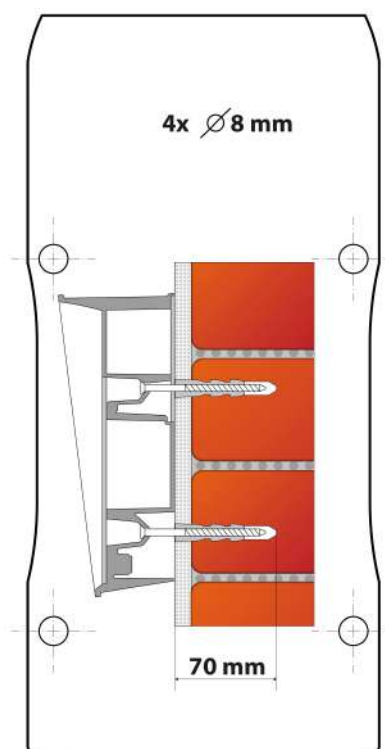
- Montáž na povrch je vždy problém, pokud hrozí vandalismus (veřejné garáže, apod.). V tomto případě použijte místo dodaných hmoždinek a vrutů ocelové kotvicí prvky.
- Nepoužité otvory průchodek vždy zaslepte ucpávkami! Hrozí vniknutí stříkající vody (např. mytí fasády). Proto neponechávejte otvory volné ani „ze dne na den“ (např. mezi montáží a připojením vodičů).

⚠ Nebezpečí úrazu

- Eliminujte riziko úrazu! Povrchová montáž není vhodná v místech, kde je zúžený průchod nebo kde je pozornost procházejících odvedena stranou. Výrobce nenesे odpovědnost za případné úrazy!

1. Polohu interkomu zvolte také s ohledem na přívody. Pokud kabely vedou uvnitř konstrukce či zdi, lze využít otvor na dně interkomu.
2. Do betonu a podobných konstrukcí vyvrtejte otvory pro hmoždinky do hloubky 70 mm podle obrázku. Vtlačte, popř. zatlučte dodané hmoždinky do vyvrтанých otvorů. Pokud jsou hmoždinky příliš volné, použijte montážní lepidlo. Při montáži na ocelovou konstrukci použijte svůj vlastní spojovací materiál, např. metrické šrouby + matice.
3. Z interkomu odmontujte přední panel.

4. Rozhodněte se, kterými otvory povedou do interkomu kabely. Vyberte a namontujte dodané průchodky podle počtu kabelů: dvouděrová průchodka, jednoděrová nebo obě dvě. Do ostatních otvorů namontujte přiložené záslepky.
5. Interkom připevněte ke stěně či konstrukci a kabely zaveďte dovnitř. Uvnitř ponechte pouze menší rezervu. Do nepoužitých průchodek vložte ucpávky a matice průchodek utáhněte.
6. Závěr montáže následuje až po elektrickém zapojení. Pokud kabely vedou povrchově, použijí se přiložené průchodky.



Montáž na stojan

Tento způsob montáže je vhodný zejména u vjezdů.

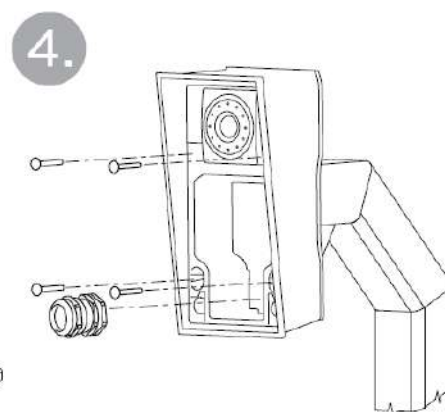
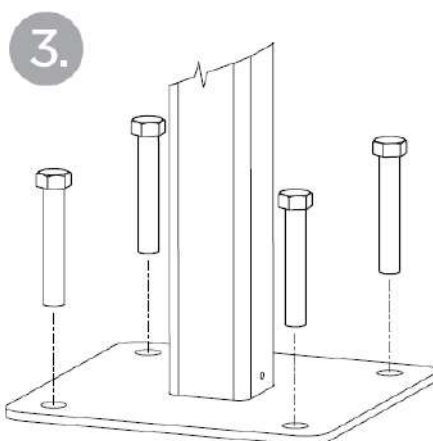
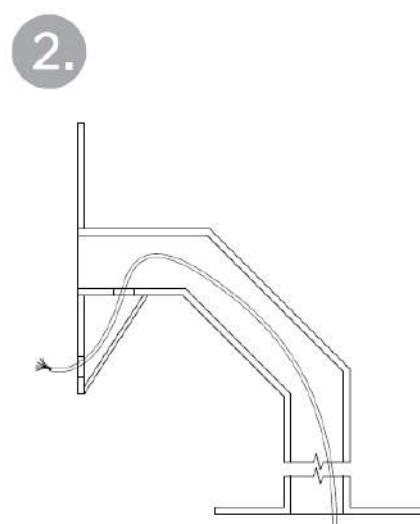
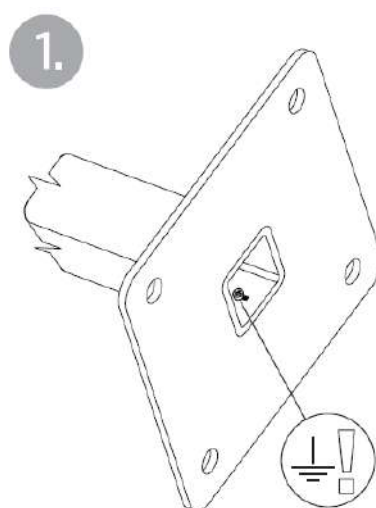
Co potřebujete k instalaci:

- Stojan, obj. č. 9151005
- Šrouby dle povrchu – nejsou součástí balení

⚠ Upozornění

- Stojan je potřeba důkladně uchytit k podstavci, zejména pokud hrozí vandalismus (veřejné garáže, apod.). Doporučujeme použít ocelové kotvicí prvky.

1. Připojte zemnění
2. Protáhněte kabeláž stojanem
3. Připevněte stojan k podkladu. Rozměry uchytecích prvků najdete ve Vrtací šablona základny. Šrouby nejsou součástí balení. Použijte vlastní dle typu povrchu.
4. Pro vyvedení kabeláže do **2N® IP Force** použijte kabelovou průchodku!



Použití kabelových průchodek

Kabelové průchodky jsou vhodné pro tyto kabely:

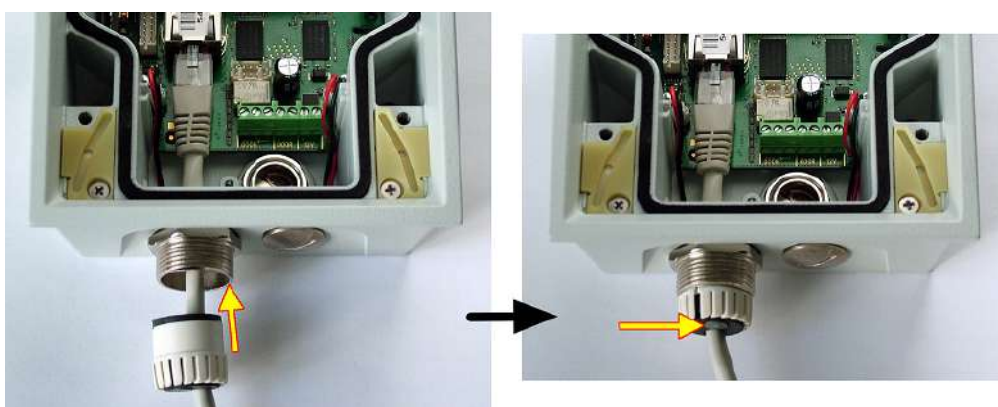
- Velká průchodka: 2x kabel o průměru 5–6 mm (UTP kabel), nebo po výměně vložky 1x silný kabel / trubka o průměru až 14 mm.
- Malá průchodka: 1x kabel o průměru 5–8 mm.

✓ Tip

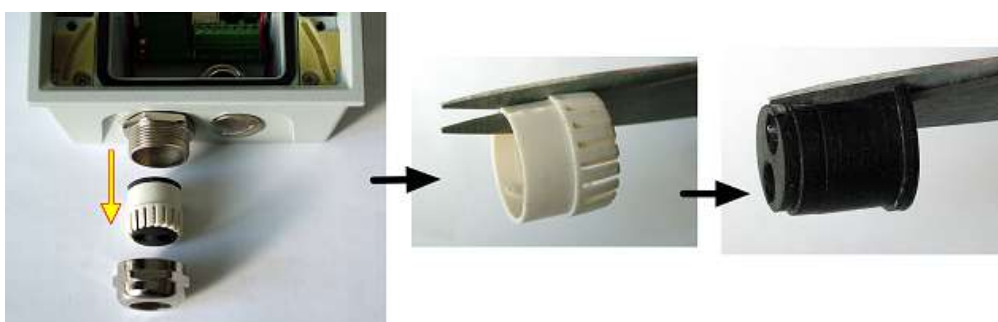
- Velkou průchodkou lze provléci síťový kabel včetně koncovky RJ-45. Postup je uveden níže.

Protažení kompletního kabelu (RJ-45) průchodkou

1. Úplně odšroubujte matici velké průchodky.



2. Z průchodky vyjměte těsnění včetně pouzdra. Oba tyto díly jednotlivě přestříhnete podle obrázků.



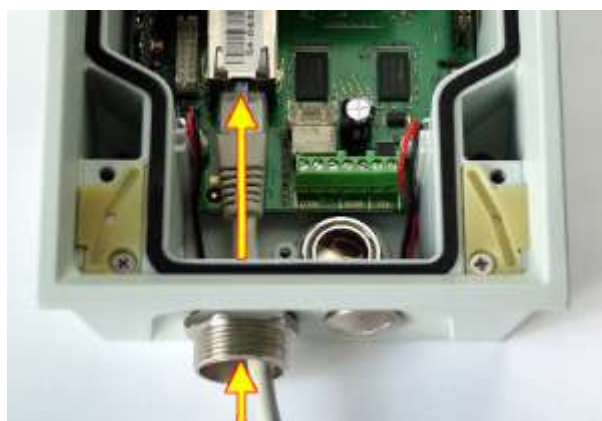
3. Na kabel navlékněte matici průchodky a pak na něj nasadte těsnění.



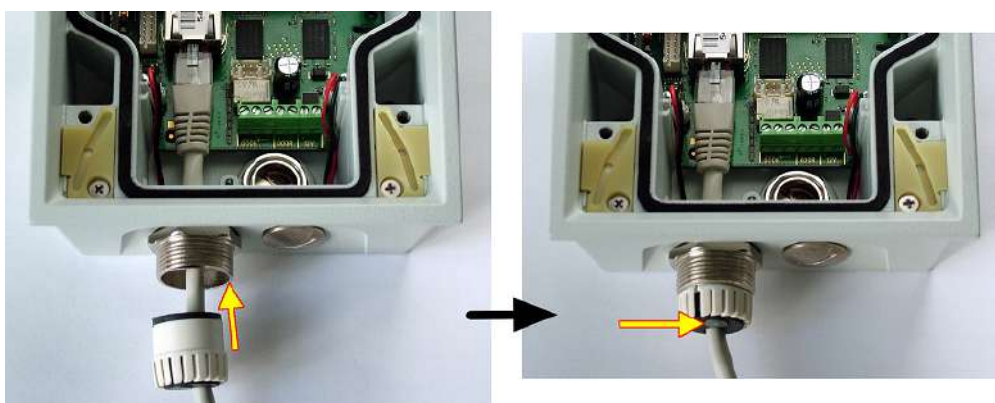
4. Na těsnění navlékněte pouzdro.



5. Koncovku kabelu protáhněte tělesem průchodky dovnitř interkomu a zacvakněte do konektoru na základní desce.



6. Těsnění s pouzdem posuňte po kabelu až do tělesa průchodky, případně vložte ucpávku.



7. Našroubujte a dotáhněte matici.



2.3 Elektrická instalace

V této kapitole je popsáno připojení **2N® IP Force** do lokální počítačové sítě a připojení napájecího napětí a elektrického zámku.

- Popis konektorů na DPS
- Připojení do lokální sítě
- Připojení externího napájení
- Připojení elektrického zámku
- Obnovení originálního nastavení (verze 555v5)
- Obnovení originálního nastavení (verze 555v3 a vyšší)
- Obnovení originálního nastavení (verze 555v2)
- Zemnění mechaniky
- Dokončení montáže
- Dostupné spínače

⚠ Upozornění

- Zařízení musí být součástí elektrické instalace budovy.

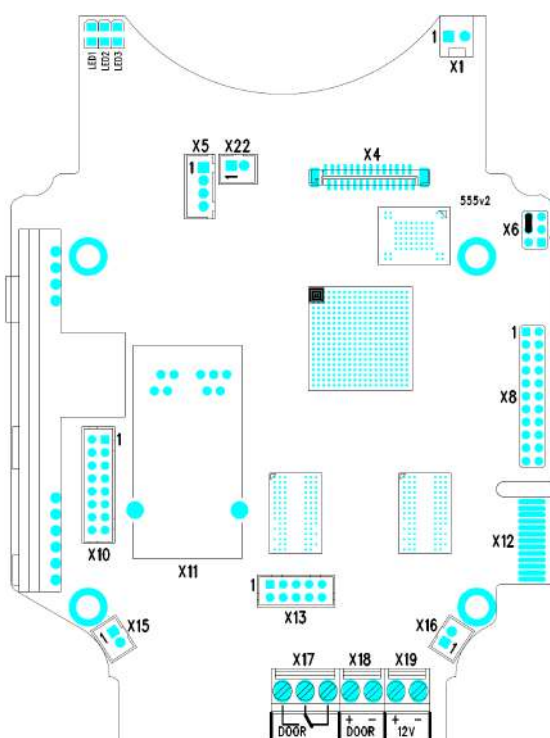
Popis konektorů na DPS

Na obrázku je znázorněno rozložení konektorů na desce plošného spoje (DPS). Na obrázku jsou označeny konektory (X1 až X22), ke kterým se připojují kabely, příslušenství a jiné součásti zařízení.

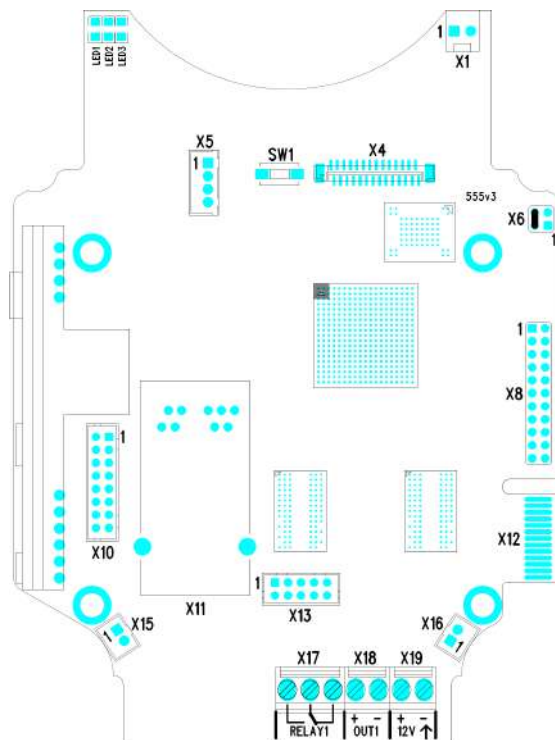
Popis konektorů:

- **X1** – Reprodukční
- **X2** – Tlačítko 2

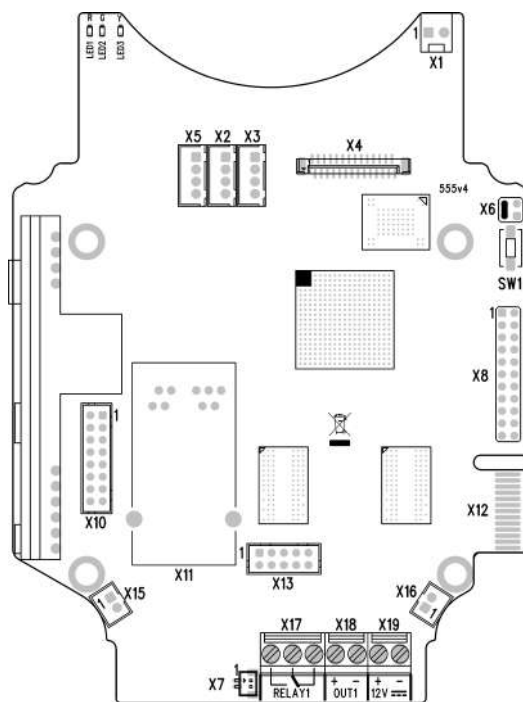
- **X3** – Tlačítko 3
- **X4** – Modul kamery
- **X5** – Tlačítko 1
- **SW1** – Tlačítko RESET (pouze deska verze 555v3 a vyšší)
- **X6** – Konfigurační propojky
- **X7** – Výstup pro indukční smyčku. Typ konektoru JST SHR-02V-S.
- **X8** – Rozšiřující modul (čtečka RFID karet nebo přídatný spínač)
- **X10** – Tlačítka 1 až 4
- **X11** – Připojení k lokální počítačové síti (LAN)
- **X12** – Servisní konektor
- **X13** – Modul klávesnice
- **X15** – Levý mikrofon
- **X16** – Pravý mikrofon
- **X17** – Spínací a rozpínací kontakt relé max. 30 V / 1 A AC/DC. Slouží pouze k připojení nekritických zařízení (např. světla).
- **X18** – Spínaný výstup 9 až 13 V DC podle napájení (PoE: 9 V; adaptér: napětí zdroje minus 1 V), max. 700 mA
- **X19** – Vstup napájení 12 V \pm 15 % / 2 A DC
- **LED1/2** – Zobrazují stav zařízení
- **LED3** – Aktivita připojení k LAN



Popis konektorů 2N® IP Force, deska verze 555v2



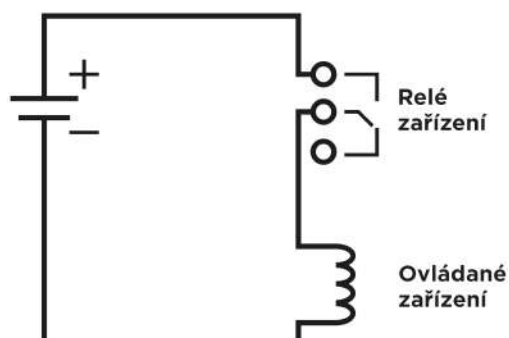
Popis konektorů 2N® IP Force, deska verze 555v3



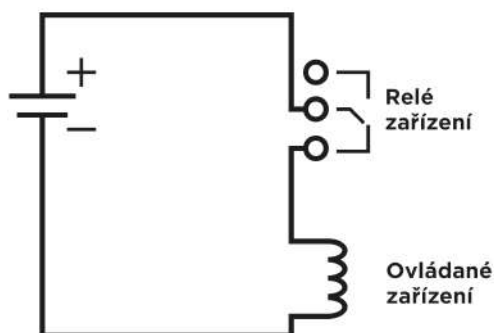
Popis konektorů 2N® IP Force, deska verze 555v4

Tip

- Schéma zapojení výstupu pro svorky Relay



Zapojení pro spínání elektrického obvodu ovládaného zařízení



Zapojení pro rozpínání elektrického obvodu ovládaného zařízení

Připojení do lokální sítě

2N® IP Force se připojuje do lokální počítačové sítě (LAN) pomocí UTP/STP kabelu (kategorie Cat 5e nebo vyšší) zakončeného zástrčkou RJ-45 (konektor X11). Zařízení je vybaveno funkcí Auto-MDIX, a proto lze použít jak přímou, tak překříženou variantu kabelu.

Upozornění

- Doporučujeme použít přepětovou ochranu pro LAN rozhraní.
- Doporučujeme použít stíněný ethernetový kabel SSTP.

Varování

- Tento produkt nelze připojit přímo k telekomunikačním linkám (nebo veřejným bezdrátovým sítím) žádných poskytovatelů telekomunikačních služeb (tj. mobilních operátorů, provozovatelů pevných linek či poskytovatelů internetu). Pro připojení tohoto produktu k internetu rozhodně použijte router.

Připojení externího napájení

2N® IP Force lze napájet buď z externího zdroje 12 V \pm 15 % / 2 A DC nebo přímo z LAN vybavené síťovými prvky podporující technologii PoE 802.3af.

Napájení z externího zdroje

Externí napájecí zdroj 12 V se připojuje na svorkovnici X19. Pro spolehlivou funkci zařízení použijte zdroj bezpečného napětí (SELV) 12 V \pm 15 % DC dimenzovaný na proudový odběr alespoň 2 A (obj. č. 91341481E).

Napájení pomocí PoE

2N® IP Force je kompatibilní s technologií PoE 802.3af (Class 0–12,95 W) a může být napájen přímo z lokální sítě pomocí kompatibilních síťových prvků. Pokud vaše síť toto neumožňuje, lze alternativně použít PoE injektor, obj. č. 91378100E/US, který se vloží mezi **2N® IP Force** a nejbližší síťový prvek.

Připojení elektrického zámku

2N® IP Force je vybaven galvanicky izolovaným reléovým spínačem s vyvedeným spínacím a rozpínacím kontaktem (svorky X17, max. 30 V / 1 A AC/DC) a spínaným výstupem 9 až 13 V DC podle napájení (PoE: 9 V; adaptér: napětí zdroje minus 1 V), max. 600 mA (svorky X18), na které lze připojit běžný elektrický zámek, příp. jiný vyhovující spotřebič.

i Poznámka

- Zařízení s deskou plošných spojů verze 555v3 a vyšší umožňují nezávislé řízení výstupu 12 V (svorky X18) a spínání relé (svorky X17). V zařízeních s deskou verze 555v2 jsou oba výstupy spínány vždy současně.

⚠ Varování

Při připojení zařízení obsahujících cívku, například relé nebo elektromagnetické zámky, je potřeba ochránit výstup interkomu před napětěovou špičkou při vypínání indukční zátěže. Pro tento způsob ochrany doporučujeme diodu 1 A / 1000 V (například 1N4007, 1N5407, 1N5408) zapojenou antiparalelně k zařízení.

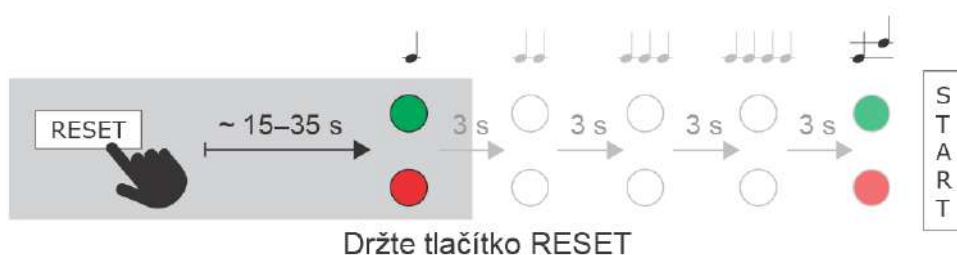
**Tlačítko Reset**

Tlačítko reset umístěné mezi konektory na základní jednotce slouží k nastavení originálního továrního nastavení, restartu zařízení, zjištění IP adresy zařízení a její přepnutí do statického nebo dynamického režimu.

Zjištění aktuální IP adresy

Pro **zjištění aktuální IP adresy** postupujte podle následujících bodů:

- Stiskněte tlačítko RESET a držte jej stisknuté.
- Vyčkejte, než se současně rozsvítí červená a zelená LED na zařízení a zazní zvuková signalizace (cca 15–35 s).
- Uvolněte tlačítko RESET.
- Zařízení hlasově automaticky oznámí aktuální IP adresu.



i Poznámka

- Časový interval od stisknutí tlačítka RESET do první světelné a zvukové signalizace je uveden v rozmezí 15–35 s, vždy záleží na konkrétním modelu 2N IP interkomu či odpovídací jednotky.
- Pro **2N® IP Force** v HW verzi 8 platí časový interval 24 s.

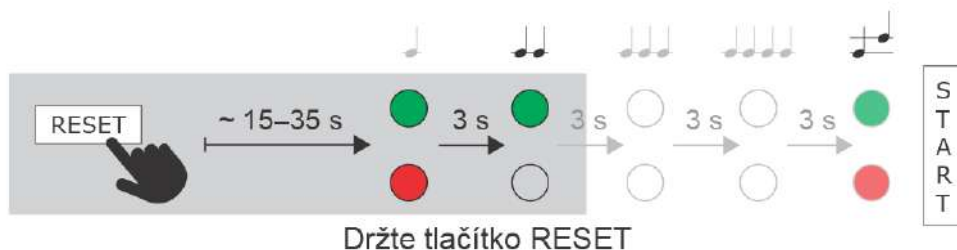
Nastavení statické IP adresy zařízení

Pro nastavení konfigurace sítě zařízení do režimu se **statickou IP adresou** (DHCP OFF) postupujte podle následujících bodů:

- Stiskněte tlačítko RESET a držte jej stisknuté.
- Vyčkejte, než se současně rozsvítí červená a zelená LED na zařízení a zazní zvuková signalizace (cca 15–35 s).
- Vyčkejte, než červená LED zhasne a zazní zvuková signalizace (cca dalších 3 s).
- Uvolněte tlačítko RESET.

Po restartu bude mít zařízení nastaveny tyto síťové parametry:

- IP adresa: 192.168.1.100
- Maska sítě: 255.255.255.0
- Výchozí brána: 192.168.1.1



Nastavení dynamické IP adresy zařízení





Pro nastavení konfigurace sítě zařízení s **dynamickou IP adresou** (DCHP ON) postupujte podle následujících bodů:

- Stiskněte tlačítko RESET a držte jej stisknuté.
- Vyčkejte, než se současně rozsvítí červená a zelená LED na zařízení a zazní zvuková signalizace (cca 15–35 s).
- Vyčkejte, než červená LED zhasne a zazní zvuková signalizace (cca dalších 3 s).
- Vyčkejte, než zelená LED zhasne a opět se rozsvítí červená LED a zazní zvuková signalizace (cca dalších 3 s).
- Uvolněte tlačítko RESET.



Obnovení originálního nastavení

Pro obnovení **originálního továrního nastavení** zařízení postupujte podle následujícího postupu:

- Stiskněte tlačítko RESET a držte jej stisknuté.
- Vyčkejte, než se současně rozsvítí červená a zelená LED a zazní zvuková signalizace  (cca 15–35 s).
- Vyčkejte, než červená LED zhasne a zazní zvuková signalizace  (cca další 3 s).
- Vyčkejte, než zelená LED zhasne a opět se rozsvítí červená LED a zazní zvuková signalizace  (cca další 3 s).
- Vyčkejte, než červená LED zhasne a zazní zvuková signalizace  (cca další 3 s).
- Uvolněte tlačítko RESET.



⚠ Upozornění

- V případě obnovení originálního továrního nastavení na zařízení s firmwarem verze 2.18 nebo vyšší je nutné **2N® Bezpečnostní relé** znovu naprogramovat podle postupu uvedeného v části [2.4](#).

Restart zařízení

Krátký stisk tlačítka RESET (< 1 s) vyvolá pouze restart zařízení – k žádné změně konfigurace nedochází.

i Info

- Časový interval od krátkého stisku tlačítka RESET po znovu připojení zařízení do sítě po proběhlém restartu trvá pro **2N® IP Force** 25–50 s v závislosti na HW verzi.

Obnovení originálního nastavení (verze 555v3 a vyšší)

Pro obnovení originálního nastavení stiskněte a držte tlačítko SW1. Vyčkejte do první zvukové signalizace (cca 10 s) a poté tlačítko uvolněte. Pokud tlačítko stisknete krátce, dojde pouze k resetování zařízení. Tlačítko SW1 je k dispozici pouze v zařízení s deskou plošných spojů verze 555v3 a vyšší. Pro desky verze 555v2 použijte postup uvedený níže.

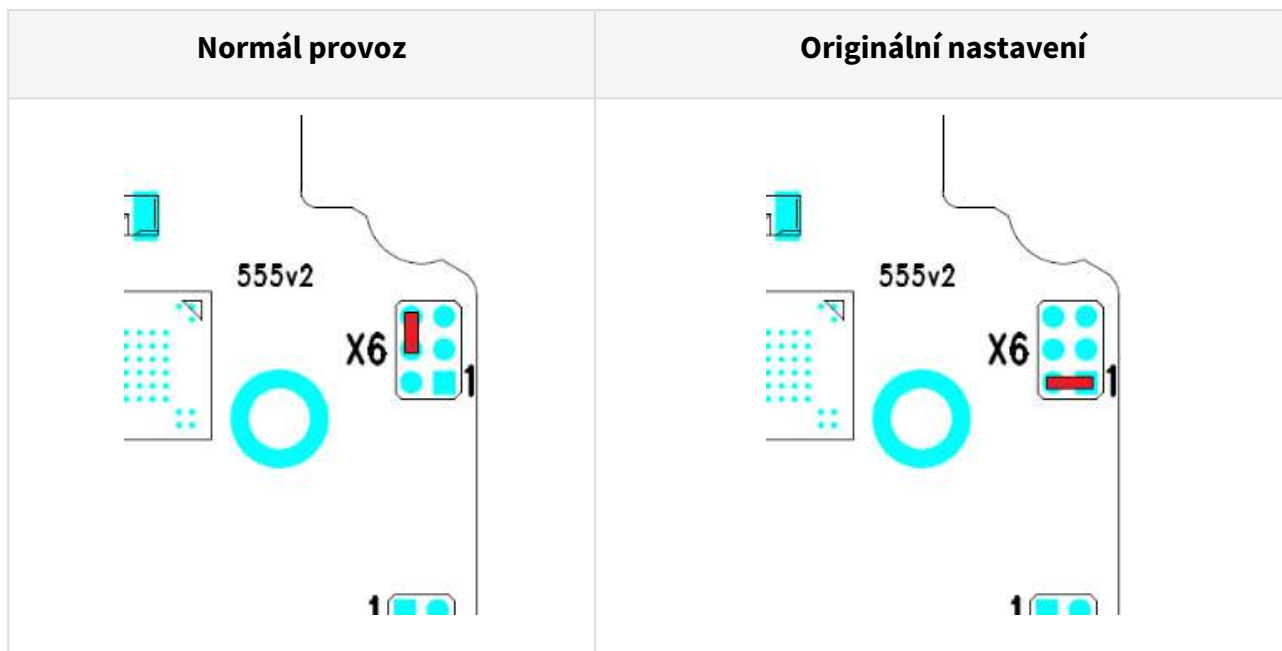
⚠ Upozornění

- V případě obnovení originálního nastavení na zařízení s firmwarem verze 2.18 nebo vyšší je nutné **2N® Bezpečnostní relé** znovu naprogramovat podle postupu uvedeného v části [2.4](#).

Obnovení originálního nastavení (verze 555v2)

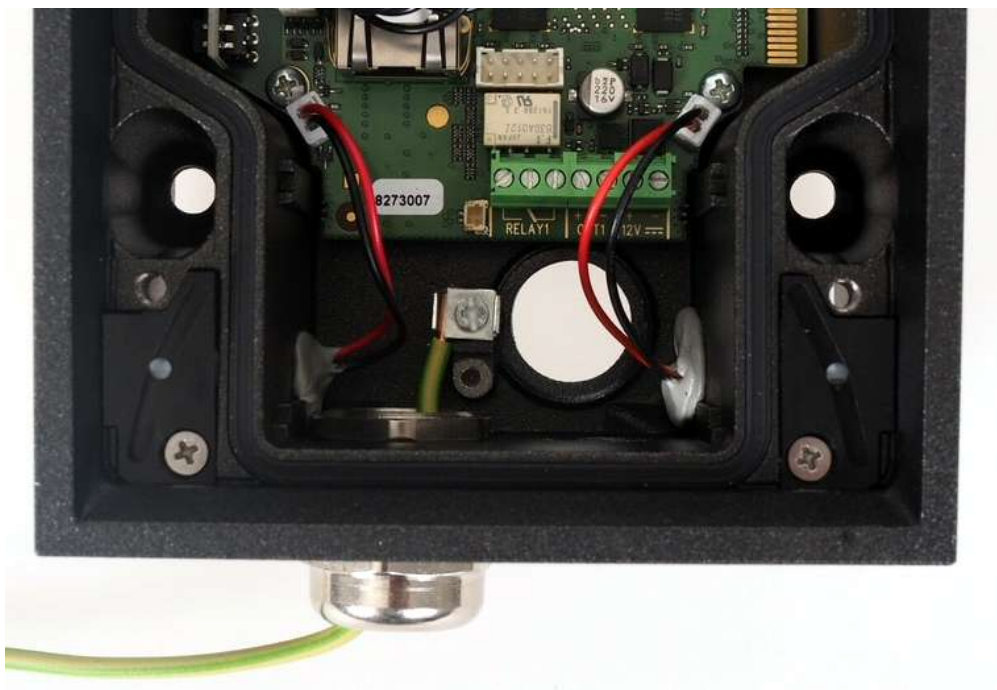
1. Odpojte zařízení od napájení.
2. Přesuňte zkratovací propojku na konektoru X6 do pozice pro uvedení do originálního nastavení. Konfigurační propojky (X6) se nacházejí v pravé horní části desky plošného spoje.
3. Připojte napájení a vyčkejte na zvukovou signalizaci potvrzující start.
4. Odpojte zařízení od napájení.
5. Přesuňte zkratovací propojku na konektoru X6 do pozice normální provoz.
6. Připojte napájení – zařízení bude nastaveno na tovární hodnoty.

Konfigurační propojky X6, Verze 555v2:



Zemnění mechaniky

Ke zvýšení odolnosti proti statické elektřině doporučujeme vrátník uzemnit kabelem o průřezu alespoň 4 mm². Kabel se připojuje ke svorce ve spodní části mechaniky podle obrázku níže. Svorka je součástí příbalu.



Dokončení montáže

1. Po zapojení všech vodičů zkontrolujte dotažení průchodek, pokud jsou použity, a zasunutí koncovky RJ-45 do konektoru na desce.
2. Opatrně nasadte přední panel. Pokud instalujete verzi se čtyřmi tlačítky, věnujte pozornost správnému nasazení konektoru a zkontrolujte, že vodiče uvnitř zařízení jsou vedeny tak, že zůstal prostor na tuto desku. Důkladným dotažením čtyř šroubů se panel zatlačí ještě asi o 1 mm, až dosedne přímo na kovové šasi. K dotažení můžete použít příložený klíč (Torx 20). Dodržte maximální utahovací moment 1,5 Nm.

⚠ Upozornění

- Správně nainstalovaný Interkom je voděodolný. Špatně provedená montáž může způsobit, že interkom nebude vodotěsný. Zatékání vody může poškodit elektroniku.
- **2N® IP Force** je sestaven šrouby z nerezavějící oceli. Při jejich ztrátě, pokud použijete jiné šrouby, hrozí koroze, která může znehodnotit vzhled okolí šroubu!

Dostupné spínače

Umístění	Název	Popis
Základní jednotka	Relay 1	Pasivní spínač: spínací a rozpínací kontakt, max. 30 V / 1 A AC/DC. Slouží pouze k připojení nekritických zařízení (např. světla).
	Output 1	Aktivní výstup spínače: 9 až 13 V DC podle napájení (PoE: 9 V; adaptér: napětí zdroje minus 1 V), max. 600 mA
Přídavný spínač* (obj. č. 9151010)	Relay 2	Pasivní spínač: spínací a rozpínací kontakt, max. 30 V / 1 A AC/DC. Slouží pouze k připojení nekritických zařízení (např. světla).
	Output 2	Aktivní výstup spínače: 9 až 13 V DC podle napájení (PoE: 9 V; adaptér: napětí zdroje minus 1 V), max. 600 mA
Interní čtečka RFID karet 125 kHz* (obj. č. 9151011)	Relay 1 (Card Reader),	Pasivní spínač: spínací a rozpínací kontakt, max. 30 V / 1 A AC/DC
	Output 1 (Card Reader)	Aktivní výstup spínače: 9 až 13 V DC podle napájení (PoE: 9 V; adaptér: napětí zdroje minus 1 V), max. 600 mA
Interní čtečka RFID karet 13.56 MHz* (obj. č. 9151016)	Relay 1 (Card Reader),	Pasivní spínač: spínací a rozpínací kontakt, max. 30 V / 1 A AC/DC
	Output 1 (Card Reader)	Aktivní výstup spínače: 9 až 13 V DC podle napájení (PoE: 9 V; adaptér: napětí zdroje minus 1 V), max. 600 mA

Je možné použít pouze jeden z * označených modulů.

2.3.1 Přepět'ová ochrana

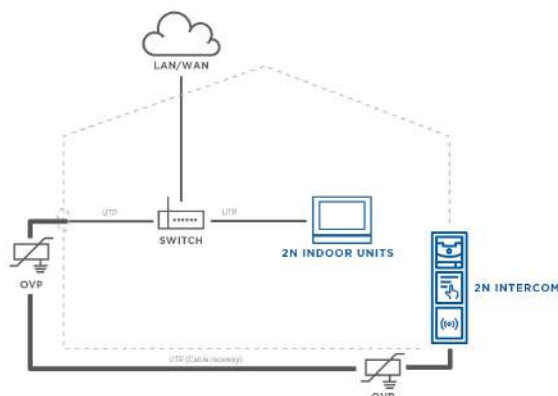
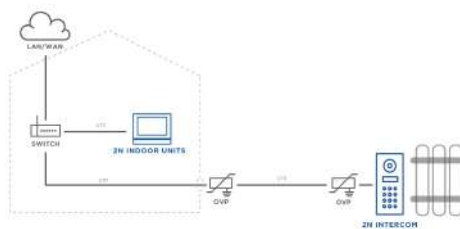
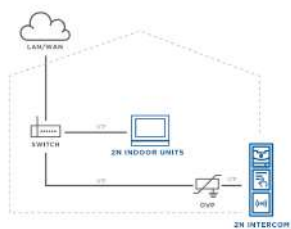
Doporučení pro instalaci doplňkové přepět'ové ochrany

Je-li vedení k libovolnému zařízení 2N vedeno:

- a) mimo budovu,
- b) po/ve vnější zdi nebo po střeše,

může být vystaveno atmosférickým vlivům a na takových vedeních může vznikat přepětí, které následně může poškodit zařízení nainstalované vně budovy, na její vnější zdi nebo na střeše. Stejně tak toto přepětí může poškodit i zařízení instalovaná uvnitř budovy připojená k tomuto vedení. Z tohoto důvodu doporučujeme na vedení vedená mimo budovu, po jejích vnějších zdech nebo po střeše instalovat doplňkové přepět'ové ochrany a to:

- a) co nejbližze zařízení instalovanému mimo budovu nebo na její vnější části,
- b) co nejbližze místu, kde vedení opouští budovu.



OVP = overvoltage protection

2.4 Připojení rozšiřujících modulů

2N® IP Force umožňuje připojit následující rozšiřující moduly:

- Přídavný spínač
- Interní čtečka RFID karet 125 kHz
- Interní čtečka RFID karet 13.56 MHz
- Interní čtečka zabezpečených RFID karet 13.56 MHz
- Bezpečností relé
- Oddělovač Wiegand
- Indukční smyčka externí
- Indukční smyčka interní

Přídavný spínač

Přídavný spínač (obj. č. 9151010) slouží k rozšíření počtu vstupů/výstupů. Tento přídavný modul je určen pro montáž do hlavní jednotky **2N® IP Force** a je kompatibilní se základní jednotkou s obj. č. 915110xxxx. Při osazení přídavného spínače není možné instalovat Interní čtečku RFID karet.



Funkce:

Modul přídavného spínače pro **2N® IP Force** přidává dva spínače, jeden logický vstup a ochranný spínač (Tamper Switch) k základní jednotce **2N® IP Force**.

Účelem ochranného spínače je signalizovat každé neoprávněné otevření interkomu (ochrana před krádeží apod.). Je doporučeno použít ochranný spínač.

✓ Tip

- FAQ: [Tamper switch – Jak jej připojit k 2N IP interkomu](#)

Specifikace verze 5:

- svorky IN2 pro vstup použitelný v pasivním nebo aktivním režimu (-30 V až +30 V DC)
 - OFF = rozepnutý kontakt NEBO UIN > 1,5 V
 - ON = sepnutý kontakt NEBO UIN < 1,5 V
- svorky RELAY2 s vyvedeným přepínacím NO/NC kontaktem 30 V / 1 A AC/DC
- svorky OUT2 aktivního výstupu: 12 V / 600 mA DC
- Vstup pro propojení s ochranným spínačem (X2): 24 V / 50 mA AC/DC

Specifikace verze 4 a nižší:

- Pasivní spínač: vyveden spínací a rozpínací kontakt, max 30 V / 1 A AC/DC
- Spínaný výstup: 9 až 13 V DC podle napájení (PoE: 9 V; adaptér: napětí zdroje minus 1 V), max. 700 mA
- Ochranný spínač: 24 V / 50 mA AC/DC

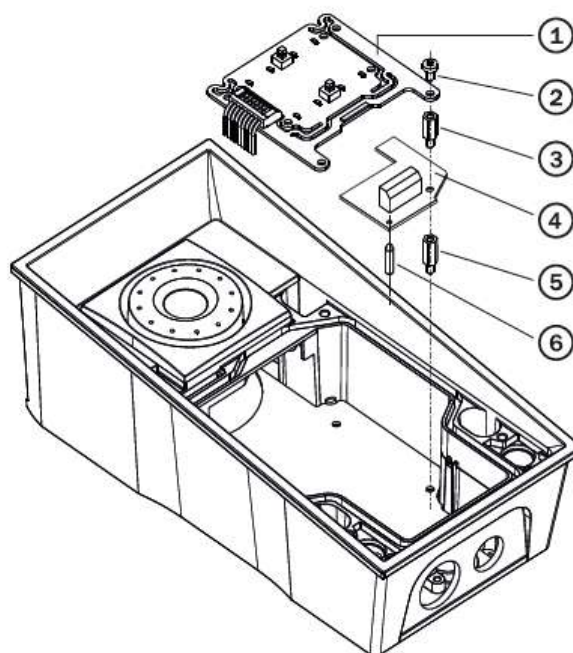
Montáž modulu:

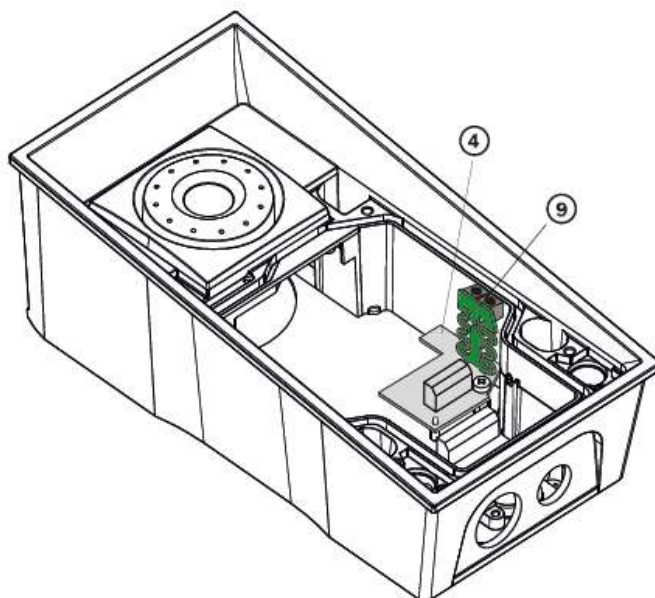
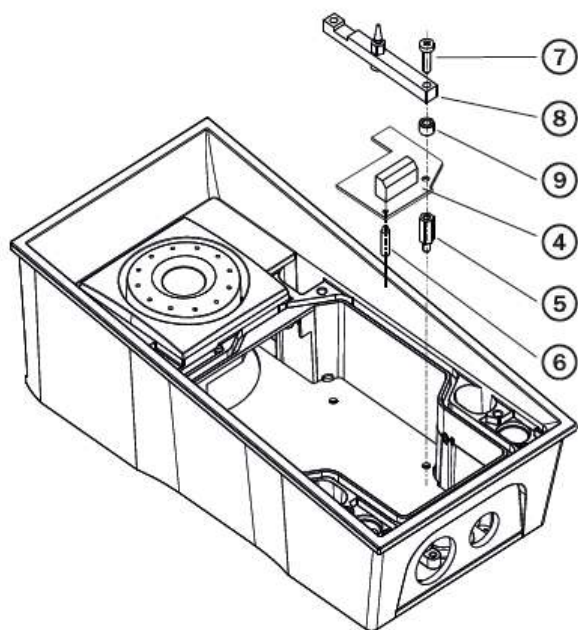
1. Vypněte interkom.
2. Odmontujte přední panel z interkomu.
Podle vašeho modelu
 - a. Pokud montujete spínač do modelu se dvěma jmenovkami, odmontujte desku plošného spoje pro tlačítka (1) a odmontujte pravý dolní distanční sloupek (přítomny jsou celkem čtyři distanční sloupky).
 - b. Pokud montujete spínač do modelu s klávesnicí, odstraňte klávesnici z držáku. Odmontujte držák klávesnice, který je vpravo - nosník s trnem (8) – zapamatujte si jeho pozici. Odmontujte pravý dolní distanční sloupek. Neodpojujte kabel klávesnice.
 - c. Pokud montujete spínač do jiného modelu, než dva dříve zmíněné v bodech 3a a 3b výše, odmontujte pravý dolní šroub ze základní desky.
4. Nyní přišroubujte přiložený 12 mm dlouhý distanční sloupek (5) do uvolněné pozice na základní desce.
5. Namontujte přiloženou plastovou podporu (6) do desky spínače ze spodní strany.

6. Dejte desku spínače (4) do konektoru na základní desce. Ujistěte se, že díra pro šroub je přesně nad distančním sloupkem.

Podle vašeho modelu

 - a. Pokud montujete spínač do modelu se dvěma jmenovkami, přimontujte desku spínače s přiloženým distančním sloupkem délky 10,5 mm (3) a opět nainstalujte desku plošného spoje pro tlačítka (1).
 - b. Pokud montujete spínač do modelu s klávesnicí, nainstalujte opět nosník (8) držáku klávesnice (trn je nahoře). Vložte přiložené 4,5 mm dlouhé těsnění (9) mezi nosník a desku spínače a připevněte přiloženým 15 mm dlouhým šroubem (7).
 - c. Pokud montujete spínač do jiného modelu, než dva dříve zmíněné v bodech 7a a 7b, připevněte desku spínače původním 6 mm dlouhým šroubem (2).
8. Pokud chcete použít ochranný spínač, vložte desku ochranného spínače (9) do konektoru umístěného v pravé dolní části desky spínače (4). Protože ochranný spínač sdílí spínací a rozpínací kontakt RELAY2, tak nemůžete použít zároveň výstup RELAY2 a ochranný spínač.
9. Umístěte nazpět přední panel a utáhněte všechny čtyři šrouby.

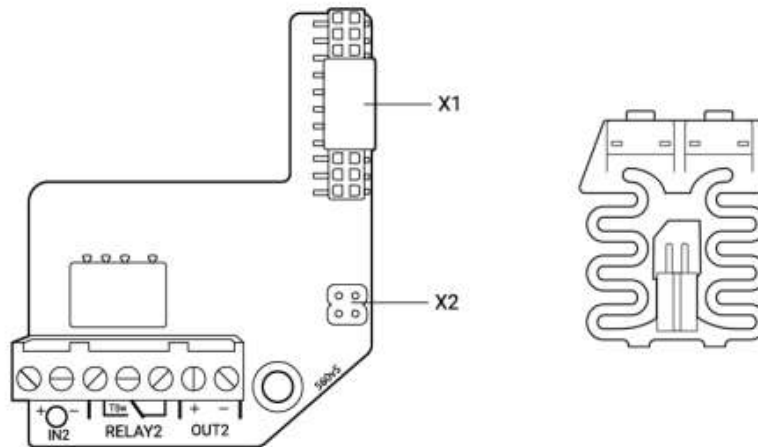




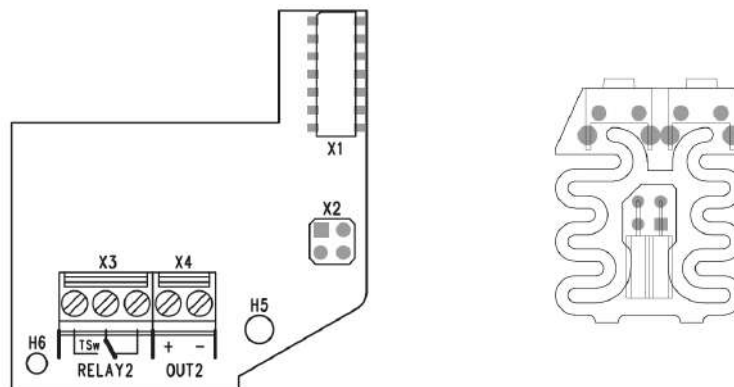
Nastavení modulu:

Nastavení modulu je popsáno v Konfiguračním manuálu.

Připojení:



Verze 5



Verze 4 a nižší

Interní čtečka RFID karet 125 kHz

Interní čtečka RFID karet 125 kHz (obj. č. 9151011) slouží pro čtení ID čísel RFID karet v pásmu 125 kHz. Tento modul je určen pro montáž do hlavní jednotky **2N® IP Force** a je kompatibilní se základními jednotkami s obj. č. 9151102CR, 9151102R a 9151101RP. Tyto modely mají okénko, které je potřebné pro funkčnost antény. Při osazení Interní čtečky RFID karet není možné instalovat přídatný spínač.



Funkce:

Modul Interní čtečky karet pro **2N® IP Force** přidává dva logické vstupy, dva spínače a ochranný spínač (Tamper Switch) k základní jednotce **2N® IP Force**.

Účelem ochranného spínače je signalizovat každé neoprávněné otevření interkomu (ochrana před krádeží apod.). Je doporučeno použít ochranný spínač.

✓ Tip

- FAQ: [Tamper switch – Jak jej připojit k 2N IP interkomu](#)

Specifikace:

Čtečka karet

- Kompatibilní s kartami:
 - EM4xxx
- Pracovní frekvenční pásmo: 125 kHz
- Minimální čtecí vzdálenost: 10 mm nad povrchem **2N® IP Force**

Pasivní výstup

- Max 30 V / 2A AC / DC

Spínaný výstup

- 9 až 12 V DC podle napájení (PoE: 9 V; adaptér: napětí zdroje minus 1 V), max. 700 mA

Logické vstupy

Aktivní mód – vyžaduje externí napájení (jumper JP2 OFF)

- $U_{IN-ON} = \min +2,5 \text{ V}$
- $U_{IN-OFF} = \max +1,5 \text{ V}$
- $U_{IN \max} = +48 \text{ V}$
- $I_{IN} (U_{IN} +48 \text{ V}) = \max 1 \text{ mA}$

Pasivní mód – vyžaduje pouze externí kontakt (jumper JP2 ON)

- $U_{OUT} = \text{přibližně } 8,3 \text{ V}$
- $I_{LOOP} = \text{přibližně } 0,5 \text{ mA}$

Signalizační výstup

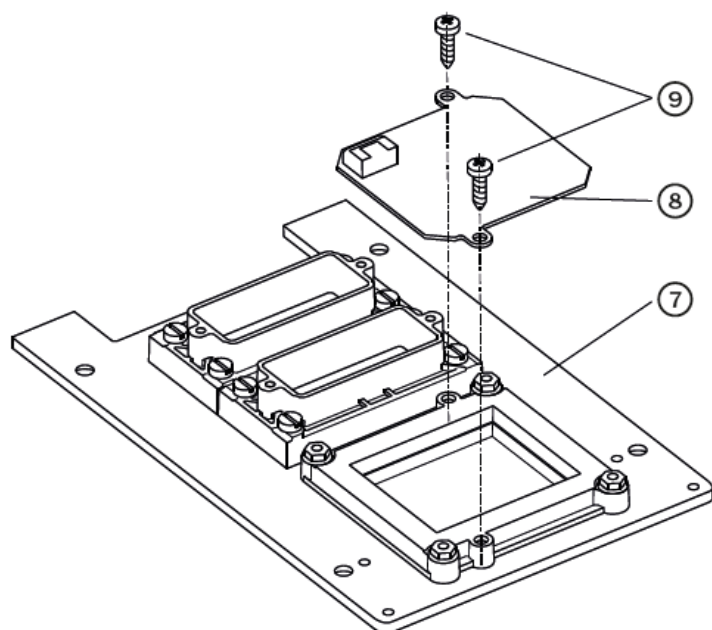
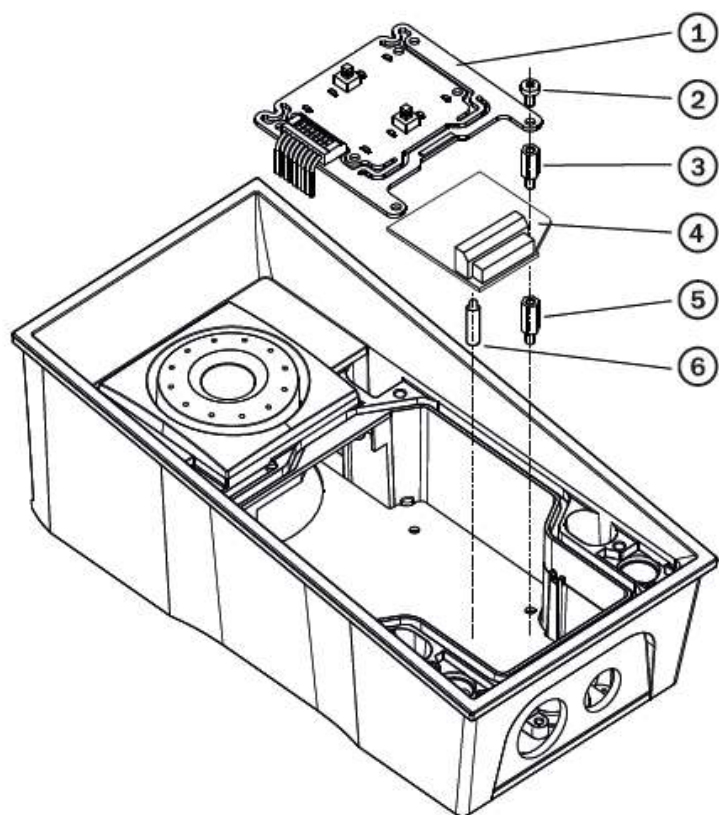
- Interní červená LED dioda pod okýnkem čtečky

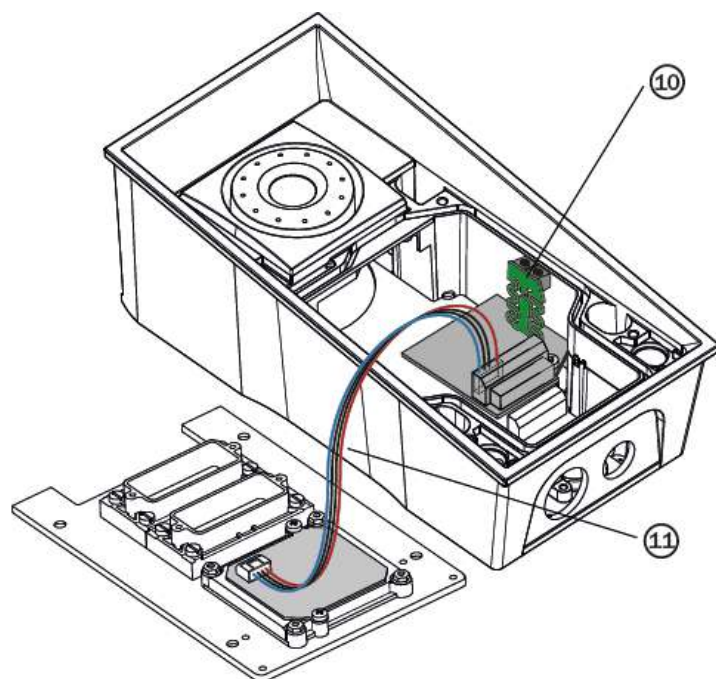
Rozhraní WIEGAND

- Vypnuto / Vstupní / Výstupní (podle nastavení)

Montáž modulu:

1. Vypněte interkom.
2. Odmontujte přední panel (7) z interkomu.
3. Namontujte desku antény (8). Použijte dva přiložené vruty (9).
4. Připojte přiložený kabel (11) do konektoru na desce antény.
5. Odmontujte desku tlačítek (1). Neodpojujte jeho kabel!
6. Odmontujte pravý dolní distanční sloupek (přítomny jsou celkem čtyři distanční sloupky).
7. Ke čtečce jsou přiloženy dva krátké kovové distanční sloupky. Vezměte ten delší, dlouhý 12 mm (5). Přimontujte ho do volné pozice.
8. Namontujte přiloženou plastovou podporu (6) do desky čtečky ze spodní strany.
9. Dejte desku čtečky (4) do konektoru na základní desce. Ujistěte se, že díra pro šroub je přesně nad distančním sloupkem.
10. Přimontujte zbývající kovový distanční sloupek (3), který je dlouhý 10,5 mm.
11. Přišroubujte desku tlačítek (1) zpátky do její původní pozice, použijte její šroubky.
12. Pokud chcete použít ochranný spínač (pro detekci neoprávněného otevření jednotky, jako ochranu proti krádeži), vložte desku ochranného spínače (10) do konektoru umístěného v pravé dolní části desky spínače (4). Protože ochranný spínač sdílí spínací a rozpínací kontakt RELAY2, tak nemůžete použít zároveň výstup RELAY2 a ochranný spínač.
13. Připojte kabel z antény (11) do jeho konektoru na desce čtečky (4).
14. Umístěte nazpět přední panel a utáhněte všechny čtyři šrouby.

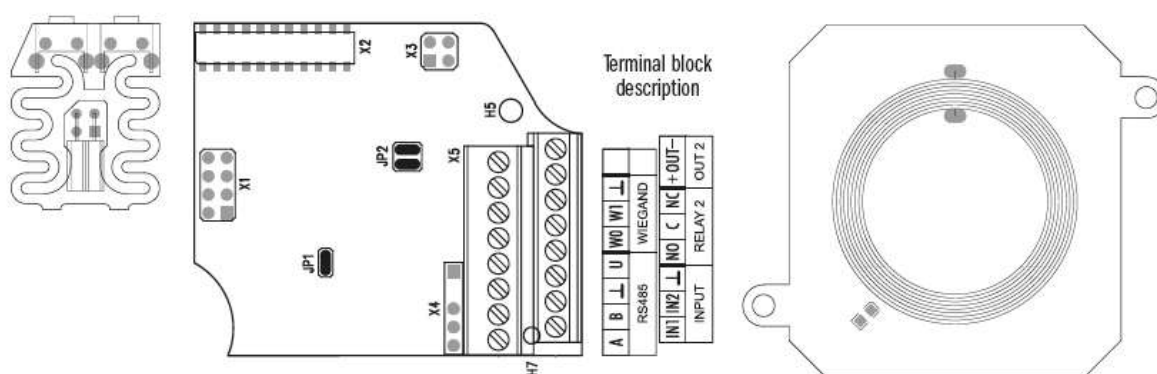




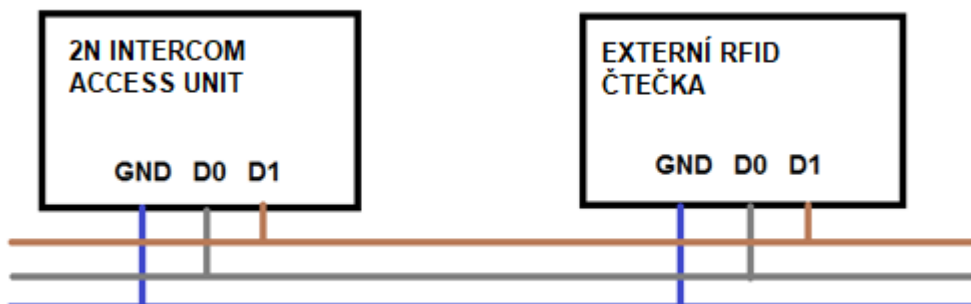
Nastavení modulu:

Nastavení Wiegandu, výstupů a čtečky je popsáno v Konfiguračním manuálu. Nastavení a použití vstupů, červené LED a ochranného spínače je popsáno v manuálu k Automatizaci.

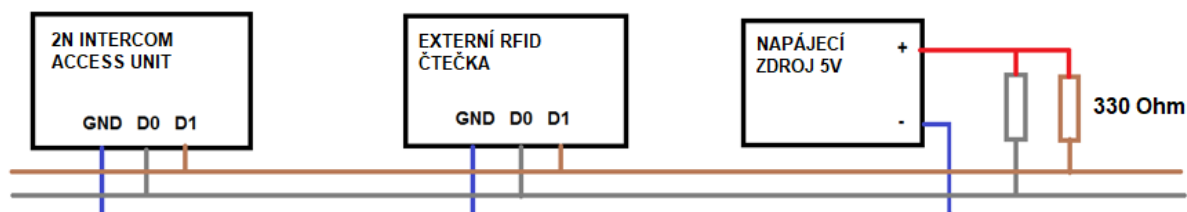
Připojení:



Technické parametry Wiegand vstupu	
Proud	5 mA
Vstupní odpor	680 Ohm
Délka pulzu	50 μ s
Délka mezi pulzy	cca 2 ms



Doporučené schéma při zapojení čtečky s budičem sběrnice



Doporučené schéma zapojení při zapojení čtečky s výstupem typu otevřený kolektor (OC)

Interní čtečka RFID karet 13.56 MHz

Interní čtečka RFID karet 13.56 MHz (obj. č. 9151031/9151017) slouží pro čtení ID čísel RFID karet v pásmu 13.56 MHz s podporou NFC. Tento modul je určen pro montáž do hlavní jednotky **2N® IP Force** a je kompatibilní se základními jednotkami s obj. č. 9151101RPW, 9151101CHRPW, 9151102RW a 9151102CHRW. Tyto modely mají okénko, které je potřebné pro funkčnost antény. Při osazení Interní čtečky RFID karet není možné instalovat přídavný spínač.



9151031



9151017

Funkce:

Modul Interní čtečky karet pro **2N® IP Force** přidává dva logické vstupy, dva spínače a ochranný spínač (Tamper Switch) k základní jednotce **2N® IP Force**.

Účelem ochranného spínače je signalizovat každé neoprávněné otevření interkomu (ochrana před krádeží apod.). Je doporučeno použít ochranný spínač.

✓ Tip

- FAQ: [Tamper switch – Jak jej připojit k 2N IP interkomu](#)

Specifikace:

Čtečka karet

- Pracovní frekvenční pásmo: 13.56 MHz
- Minimální čtecí vzdálenost: 30 mm nad povrchem **2N® IP Force**
- **Čtečka 9151031 kompatibilní s kartami:**
 - ISO14443A (MIFARE DESFire)
 - PicoPass (HID iClass)
 - FeliCa
 - ST SR(IX)
 - 2N® Mobile Key
- **Čtečka 9151017 kompatibilní s kartami:**
 - ISO14443A (MIFARE DESFire)
 - PicoPass (HID iClass)
 - FeliCa
 - ST SR(IX)
 - 2N® Mobile Key

Pasivní výstup

- Max 30 V / 2 A AC / DC

Spínaný výstup

- 9 až 12 V DC podle napájení (PoE: 9 V; adaptér: napětí zdroje minus 1 V), max. 700 mA

Logické vstupy

Aktivní mód – vyžaduje externí napájení (jumper JP2 OFF)

- $U_{IN-ON} = \min +2,5 \text{ V}$
- $U_{IN-OFF} = \max +1,5 \text{ V}$
- $U_{IN \max} = +48 \text{ V}$
- $I_{IN} (U_{IN} +48 \text{ V}) = \max 1 \text{ mA}$

Pasivní mód – vyžaduje pouze externí kontakt (jumper JP2 ON)

- $U_{IN1} = \text{přibližně } 8,3 \text{ V}$
- $U_{IN2} = \text{přibližně } 8,3 \text{ V}$
- $I_{LOOP} = \text{přibližně } 0,5 \text{ mA}$

Signalizační výstup

- Interní červená LED dioda pod okýnkem čtečky

Napájení

- Pro externí čtečku RFID karet
- 9 až 12 V / 350 mA podle napájení

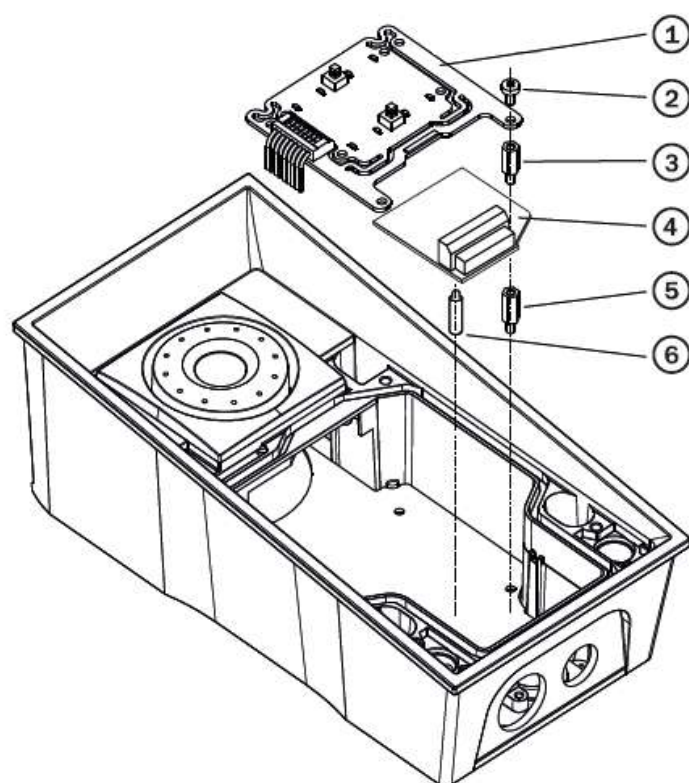
Rozhraní WIEGAND

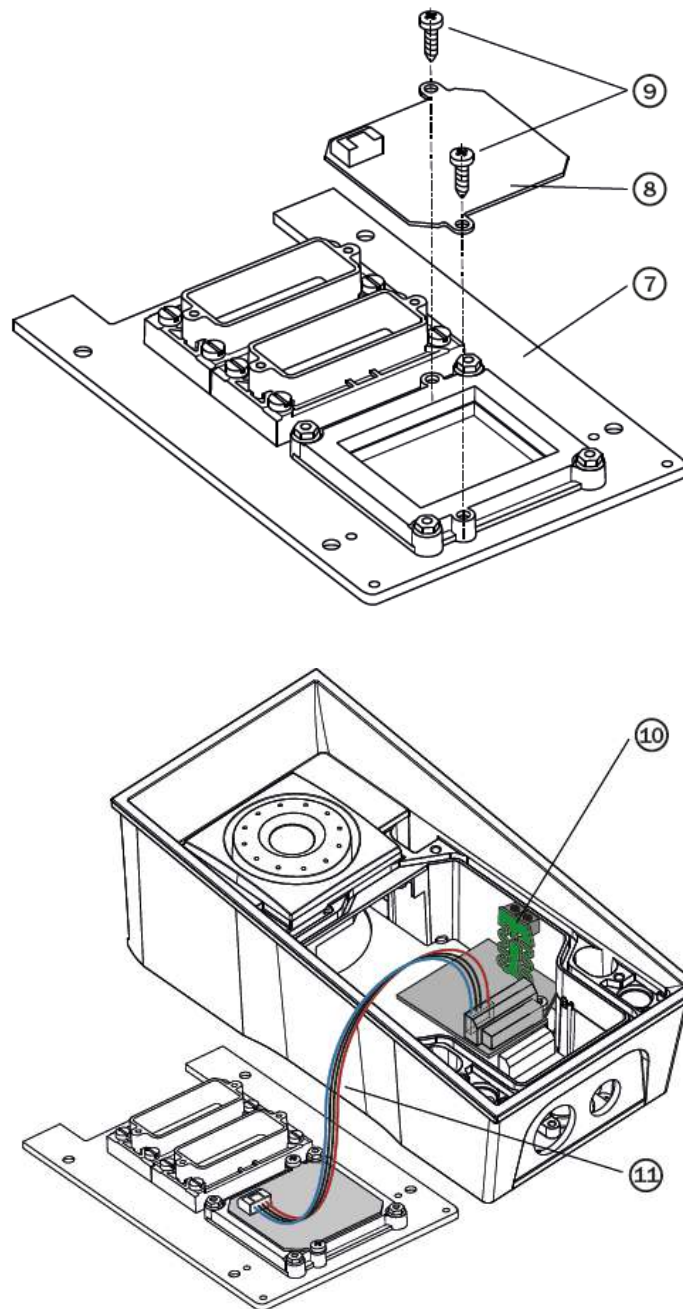
- Vypnuto / Vstupní / Výstupní (podle nastavení)

Montáž modulu:

1. Vypněte interkom.
2. Odmontujte přední panel (7) z interkomu.
3. Namontujte desku antény (8). Použijte dva přiložené vruty (9).
4. Připojte přiložený kabel (11) do konektoru na desce antény.
5. Odmontujte desku tlačítek (1). Neodpojujte jeho kabel!
6. Odmontujte pravý dolní distanční sloupek (přítomny jsou celkem čtyři distanční sloupky).
7. Ke čtečce jsou přiloženy dva krátké kovové distanční sloupky. Vezměte ten delší, dlouhý 12 mm (5). Přimontujte ho do volné pozice.
8. Namontujte přiloženou plastovou podporu (6) do desky čtečky ze spodní strany.

- Dejte desku čtečky (4) do konektoru na základní desce. Ujistěte se, že díra pro šroub je přesně nad distančním sloupkem.
- Přimontujte zbývající kovový distanční sloupek (3), který je dlouhý 10,5 mm.
- Přišroubujte desku tlačítek (1) zpátky do její původní pozice, použijte její šroubky.
- Pokud chcete použít ochranný spínač (pro detekci neoprávněného otevření jednotky, jako ochranu proti krádeži), vložte desku ochranného spínače (10) do konektoru umístěného v pravé dolní části desky spínače (4). Protože ochranný spínač sdílí spínací a rozpínací kontakt RELAY2, tak nemůžete použít zároveň výstup RELAY2 a ochranný spínač.
- Připojte kabel z antény (11) do jeho konektoru na desce čtečky (4).
- Umístěte nazpět přední panel a utáhněte všechny čtyři šrouby.

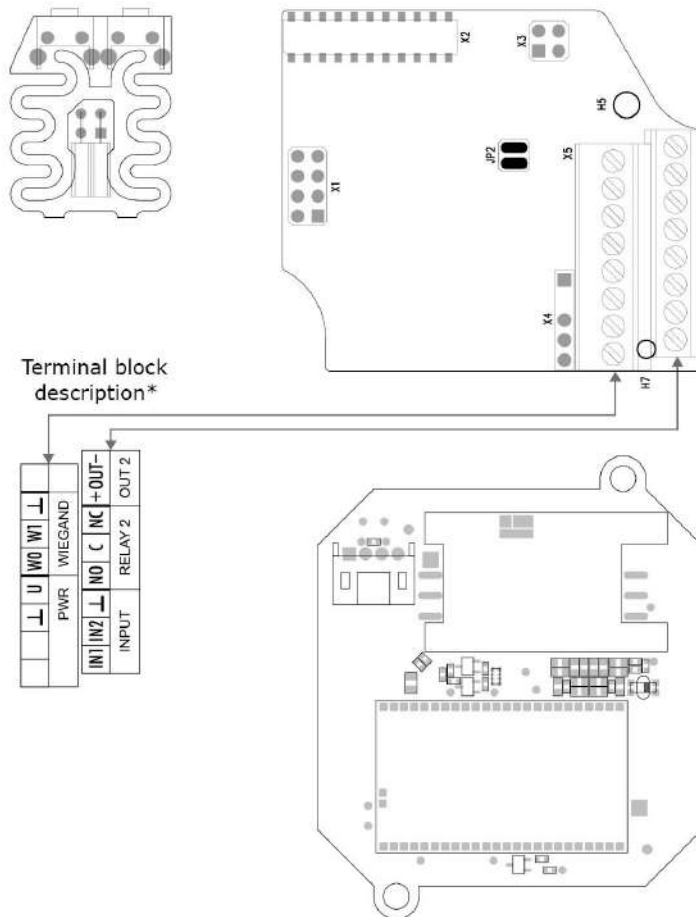




Nastavení modulu:

Nastavení Wiegandu, výstupů a čtečky je popsáno v **Konfiguračním manuálu**. Nastavení a použití vstupů, červené LED a ochranného spínače je popsáno v **Automatizace manuál**.

Připojení:



Interní čtečka zabezpečených RFID karet 13.56 MHz

Interní čtečka zabezpečených RFID karet 13.56 MHz (obj. č. 9151031S/9151019) slouží pro čtení ID čísel RFID karet v pásmu 13.56 MHz s podporou NFC. Tento modul je určen pro montáž do hlavní jednotky **2N® IP Force** a je kompatibilní se základními jednotkami s obj. č. 9151101RPW, 9151101CHRPW, 9151102RW a 9151102CHRW. Tyto modely mají okénko, které je potřebné pro funkčnost antény. Při osazení Interní čtečky RFID karet není možné instalovat přídatný spínač.



9151019



9151031S

Funkce:

Modul Interní čtečky karet pro **2N® IP Force** přidává dva logické vstupy, dva spínače a ochranný spínač (Tamper Switch) k základní jednotce **2N® IP Force**.

Účelem ochranného spínače je signalizovat každé neoprávněné otevření interkomu (ochrana před krádeží apod.). Je doporučeno použít ochranný spínač.

✓ Tip

- FAQ: [Tamper switch – Jak jej připojit k 2N IP interkomu](#)

Specifikace:

Čtečka karet

- Pracovní frekvenční pásmo: 13.56 MHz
- Minimální čtecí vzdálenost: 30 mm nad povrchem **2N® IP Force**
- **Čtečka 9151031S kompatibilní s kartami:**
 - ISO14443A (MIFARE DESFire)
 - PicoPass (HID iClass)
 - FeliCa
 - ST SR(IX)
 - 2N® Mobile Key
 - HID SE (Seos, iClass SE, MIFARE SE)
- **Čtečka 9151019 kompatibilní s kartami:**
 - ISO14443A (MIFARE DESFire)
 - PicoPass (HID iClass)
 - FeliCa
 - ST SR(IX)
 - 2N® Mobile Key
 - HID SE (Seos, iClass SE, MIFARE SE)

Pasivní výstup

- Max 30 V / 2 A AC / DC

Spínaný výstup

- 9 až 12 V DC podle napájení (PoE: 9 V; adaptér: napětí zdroje minus 1 V), max. 700 mA

Logické vstupy

Aktivní mód – vyžaduje externí napájení (jumper JP2 OFF)

- $U_{IN-ON} = \min +2,5 \text{ V}$
- $U_{IN-OFF} = \max +1,5 \text{ V}$
- $U_{IN \max} = +48 \text{ V}$
- $I_{IN} (U_{IN} +48 \text{ V}) = \max 1 \text{ mA}$

Pasivní mód – vyžaduje pouze externí kontakt (jumper JP2 ON)

- $U_{IN1} = \text{přibližně } 8,3 \text{ V}$
- $U_{IN2} = \text{přibližně } 8,3 \text{ V}$
- $I_{LOOP} = \text{přibližně } 0,5 \text{ mA}$

Signalizační výstup

- Interní červená LED dioda pod okénkem čtečky

Napájení

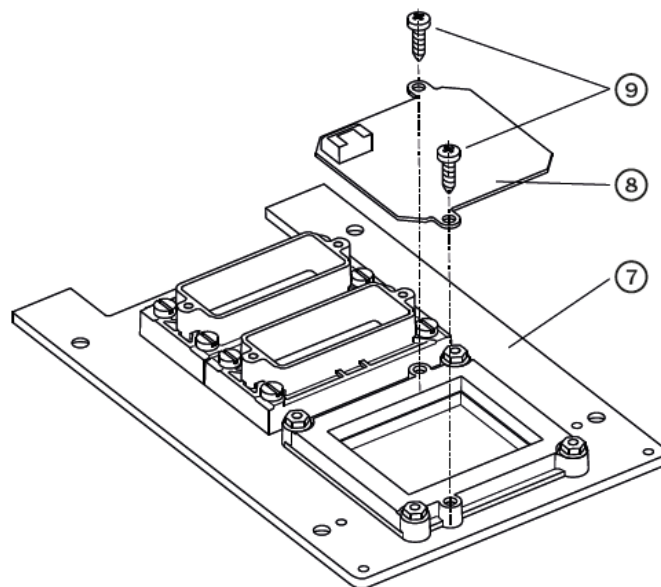
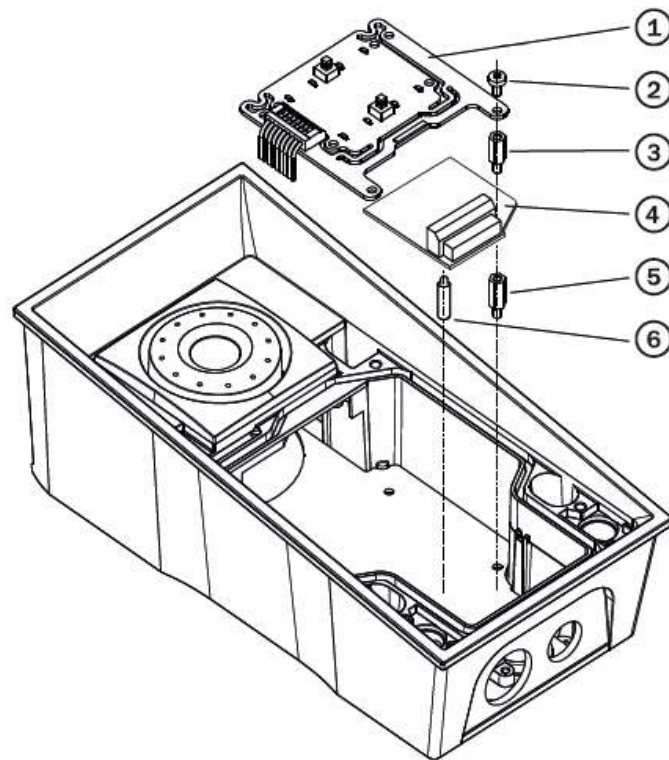
- Pro externí čtečku RFID karet
- 9 až 12 V / 350 mA podle napájení

Rozhraní WIEGAND

- Vypnuto / Vstupní / Výstupní (podle nastavení)

Montáž modulu:

1. Vypněte interkom.
2. Odmontujte přední panel (7) z interkomu.
3. Namontujte desku antény (8). Použijte dva přiložené vruty (9).
4. Připojte přiložený kabel (11) do konektoru na desce antény.
5. Odmontujte desku tlačítek (1). Neodpojujte jeho kabel!
6. Odmontujte pravý dolní distanční sloupek (přítomny jsou celkem čtyři distanční sloupky).
7. Ke čtečce jsou přiloženy dva krátké kovové distanční sloupky. Vezměte ten delší, dlouhý 12 mm (5). Přimontujte ho do volné pozice.
8. Namontujte přiloženou plastovou podporu (6) do desky čtečky ze spodní strany.
9. Dejte desku čtečky (4) do konektoru na základní desce. Ujistěte se, že díra pro šroub je přesně nad distančním sloupkem.
10. Přimontujte zbývající kovový distanční sloupek (3), který je dlouhý 10,5 mm.
11. Přišroubujte desku tlačítek (1) zpátky do její původní pozice, použijte její šroubky.
12. Pokud chcete použít ochranný spínač (pro detekci neoprávněného otevření jednotky, jako ochranu proti krádeži), vložte desku ochranného spínače (10) do konektoru umístěného v pravé dolní části desky spínače (4). Protože ochranný spínač sdílí spínací a rozpínací kontakt RELAY2, tak nemůžete použít zároveň výstup RELAY2 a ochranný spínač.
13. Připojte kabel z antény (11) do jeho konektoru na desce čtečky (4).
14. Umístěte nazpět přední panel a utáhněte všechny čtyři šrouby.



Bezpečností relé

2N® Bezpečnostní relé (obj. č. 9159010) slouží ke zvýšení bezpečnosti mezi interkomem a připojeným elektrickým zámekem. **2N® Bezpečnostní relé** je navrženo pro každý model interkomu **2N IP** s firmware 1.15 a vyšším. Bezpečnostní relé výrazně zvyšuje bezpečnost připojeného elektrického zámku, protože zabraňuje odemčení zámku při vniknutí do interkomu.



Funkce:

Bezpečnostní relé je zařízení, které se instaluje mezi interkom (mimo bezpečnou zónu) a elektrický zámek (v bezpečné zóně). **2N® Bezpečnostní relé** obsahuje relé, které může být aktivováno, pouze pokud je přijat platný otevírací kód z interkomu.

Specifikace:

Pasivní spínač: vyveden spínací a rozpínací kontakt, max 30 V / 1 A AC/DC

Spínaný výstup:

- Při napájení bezpečnostního relé z interkomu je na výstupu dostupné 9 až 13 V DC podle napájení (PoE: 9 V; adaptér: napětí zdroje minus 1 V) / 400 mA DC.
- Při napájení bezpečnostního relé z externího zdroje je na výstupu dostupné 12 V / 700 mA DC.

Rozměry: (56 x 31 x 24) mm

Hmotnost: 20 g

Instalace:

2N® Bezpečnostní relé se instaluje na dvoudrátový kabel mezi interkomem a elektrickým zámekem v oblasti, která má být zabezpečena (typicky za dveřmi). Zařízení je napájeno a řízeno dvoudrátovým kabelem, a může tak být přidáno do stávající instalace. Díky jeho kompaktním rozměrům, může být zařízení instalováno do standardní instalační krabice.

Připojení:

Připojte **2N® Bezpečnostní relé** k interkomu následovně:

- K aktivnímu výstupu (OUT1, nebo OUT2 v případě připojeného modulu čtečky nebo přídavného spínače)

Připojte elektrický zámek k **2N® Bezpečnostní relé** následovně:

- Ke spínanému výstupu.
- K pasivnímu výstupu sériově s externím napájecím zdrojem.

Zařízení podporuje také odchodové tlačítko (Departure button) připojené ke svorkám 'PB' a '- HeliosIP / IP interkom'. Při stisku odchodového tlačítka se aktivuje výstup na 5 sekund.

Signalizace stavů:

Zelená LED	Červená LED	Stav
bliká	nesvítí	Provozní mód
svítí	nesvítí	Aktivován výstup
bliká	bliká	Programovací mód – čeká se na inicializaci
svítí	bliká	Chyba – přijat špatný kód

Konfigurace:

- Připojte **2N® Bezpečnostní relé** ke správně nastavenému výstupu interkomu Security. Nastavení je popsáno v konfiguračním manuálu. Ujistěte se, že alespoň jedna LED svítí nebo bliká.
- Zmáčkněte a držte tlačítko Reset 5 sekund na **2N® Bezpečnostní relé**, aby se zařízení přepnulo do programovacího módu (červená i zelená LED blikají).
- Aktivujte výstup spínač klávesnicí, telefonem apod. První kód poslaný z interkomu bude uložen v paměti a považován za platný. Po inicializaci kódu se **2N® Bezpečnostní relé** přepne do provozního módu (zelená LED bliká).

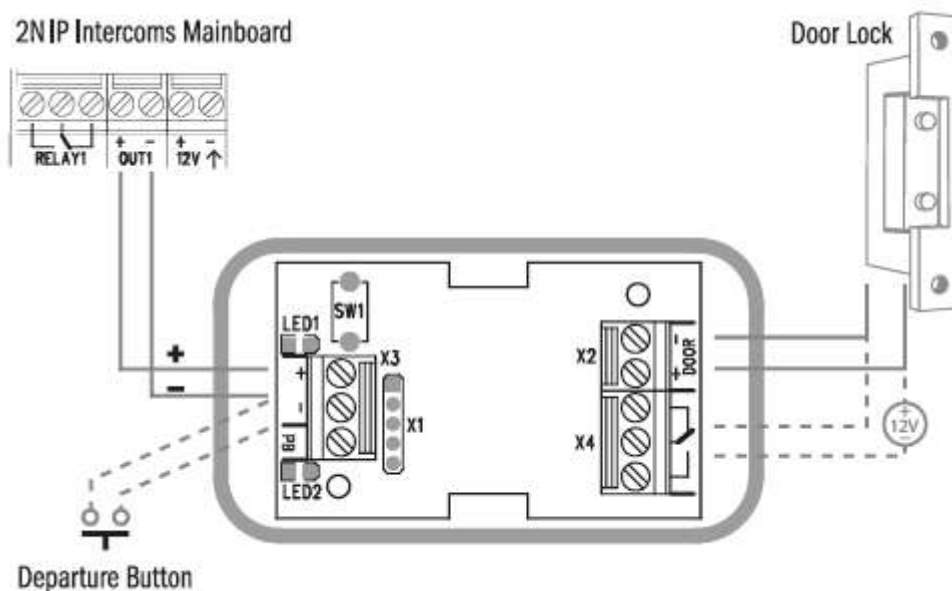
Upozornění

- V případě obnovení originálního továrního nastavení na zařízení s firmwarem verze 2.18 nebo vyšší je nutné **2N® Bezpečnostní relé** znovu naprogramovat podle výše uvedeného postupu.

Tip

- [FAQ: 2N® Bezpečnostní relé – popis zařízení a použití s 2N IP interkomy](#)

Připojení:



Tip

Video návod: [Instalace a nastavení bezpečnostního relé](#)

Oddělovač Wiegand

Oddělovač Wiegand (obj. č. 9159011) slouží k elektrickému oddělení sběrnice Wiegand. **2N® Oddělovač Wiegand** je navržen pro galvanické oddělení dvou zařízení se samostatnými napájecími zdroji a připojenými přes sběrnici Wiegand. **2N® Oddělovač Wiegand** ochraňuje propojená zařízení před chybami komunikace a/nebo poškozením.

Typickým příkladem použití je připojení **2N® Interní čtečka RFID karet** k zabezpečovacímu systému.



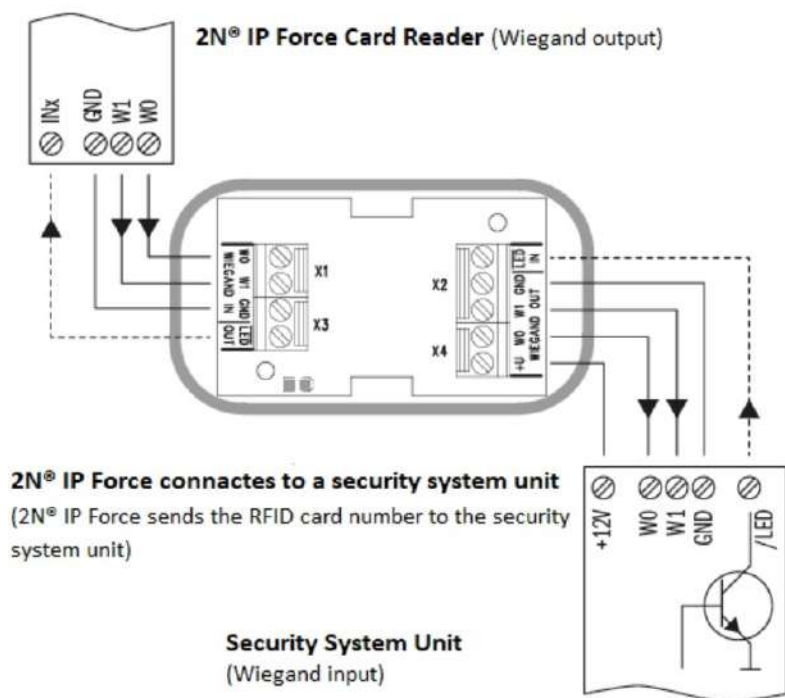
Funkce:

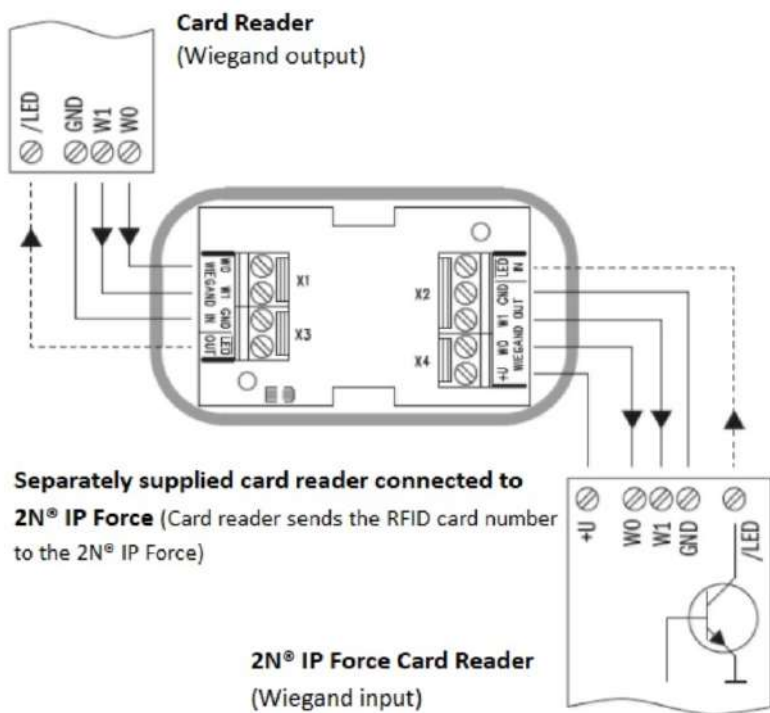
2N® Oddělovač Wiegand odděluje galvanicky dvoudrátovou sběrnici Wiegand v jednom směru a signalizační LED v druhém směru. Modul je napájen ze strany přijímače Wiegand sběrnice.

Specifikace:

- 2-dráty WIEGAND IN
- 2-dráty WIEGAND OUT
- LED IN spínaná proti GND na straně WIEGAND OUT
- Rozsvícená LED OUT sepnutá proti GND na straně WIEGAND IN (max 24 V / 50 mA)
- Napájení 5 až 16 V / 10 mA ze strany přijímače Wiegand sběrnice
- Izolační schopnost: 500 V DC

Připojení:





Indukční smyčka externí

2N® Indukční smyčka (obj. č. 9159050 – Zesilovač pro indukční smyčku pro **2N IP interkom**, obj. č. 9159054 – Zesilovač pro indukční smyčku bez příslušenství, obj. č. 9159052 – Napájecí adaptér 12 V DC) slouží jako součást systémů pro ozvučení prostoru pro nedoslýchavé osoby, které jsou vybaveny speciálním naslouchátkem přijímajícím reprodukováný zvuk pomocí snímače magnetického pole. Systém je definován normou IEC 60118-4.

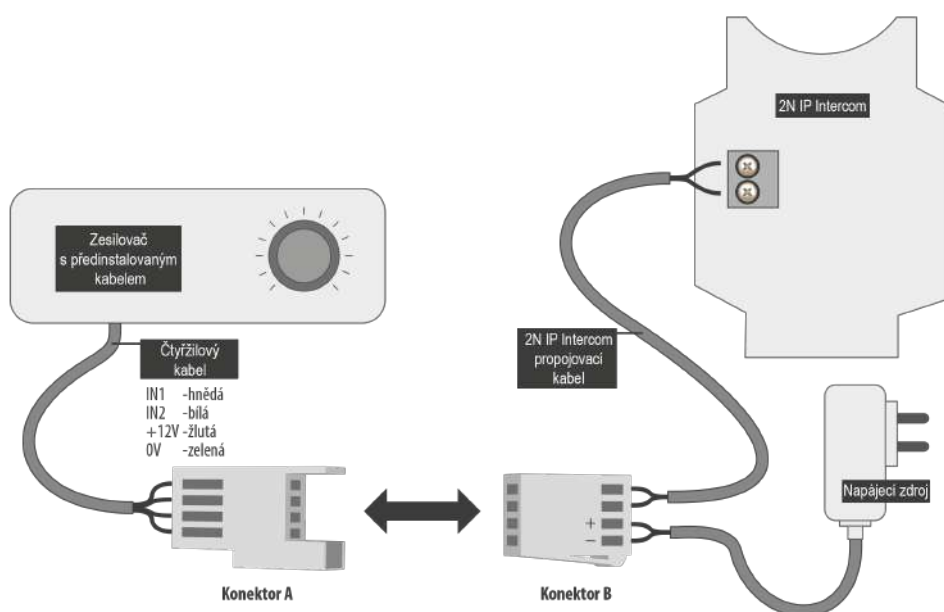
Instalace:

Zesilovač pro indukční smyčku může být umístěn na stěnu v místě, kde je požadováno pokrytí signálem, s využitím interní indukční smyčky. Krytí IP65 umožňuje venkovní použití. Zařízení je dodáváno s namontovaným čtyřžilovým kabelem o délce jeden metr pro zjednodušení připojení k vrátníku. Tento kabel má dva vodiče pro napájení 12 V DC a dva vodiče pro vstup signálu, vodiče jsou zapojené do spojovacího konektoru. Pokud jej budete zkracovat, řiďte se barevným značením vodičů.

Při montáži zesilovače na stěnu provlékněte připojený kabel otvorem, který pro něj připravíte. Pak naznačte polohu otvorů pro montáž, to jsou dva otvory na přední straně. Zesilovač odeberte a montážní otvory vyvrtejte. Pro montáž na zeď použijte dodané hmoždinky a šrouby, otvory vrtejte vrtákem o průměru 6 mm. Poté šrouby zakryjte dodanými záslepkami.

Pro připojení k vrátníku a k napájecímu zdroji použijte dodané spojovací konektory. Konektor A je připojen ke čtyřžilovému kabelu od zesilovače. Do konektoru B zapojte speciální kablík pro připojení do vrátníku dodaný se zesilovačem a vývody napájecího zdroje 12 V. Speciální kablík zapojte do vrátníku a zapojte napájecí zdroj do sítě. Spojené konektory A a B lze umístit do krytu 2N IP interkomu. Konektory umožňují zapojení odizolovaných kabelů, konektor se otvírá zatlačením tenkého šroubováku na bílé plošky v jeho čele, uzavírá posunutím pohyblivé části štěrbinou na boku.

Na závěr je nutné ověřit funkčnost zařízení pomocí vhodného přijímače pro nedoslýchavé osoby nebo testeru komunikace pomocí magnetického pole, žádné další nastavení není nutné.



Specifikace:

- Napájecí napětí: 8–18 V DC
- Napájecí proud při napájení 12 V:
 - zátěž 1 Ω plný výkon; 1,4 A, signál sinus; 1 A, signál pink noise
 - zátěž 8 Ω , poloviční výkon 550 mA, signál sinus; 1,4 A, signál sinus; 400 mA signál pink noise
 - bez signálu; 100 mA
 - standby; max. 10 mA
- Přechod do standby bez signálu: 10 s
- Vstupní úroveň základní: 100 mV – 6 V_{ef}
- Vstupní úroveň zvýšená: 1 V – 35 V_{ef}
- Vstupní impedance: 2 k Ω paralelně s 0,3 H
- Výstupní proud, zátěž 1 Ω : 2,2 A_{ef} (sinus)
- Plný výkon: 1,6 A_{ef} (pink noise)
- Výstupní proud, zátěž 8 Ω : 730 mA_{ef} signál sinus
- Poloviční výkon: 520 mA_{ef} signál pink noise
- Odolnost výstupu proti zkratu: neomezená doba

- Kmitočtová charakteristika: 100 Hz – 5 KHz ±3 dB
- Teplotní rozsah: –20 – +50 °C
- Stupeň krytí: IP65 (při použití kulatého kabelu o průměru 5 až 10 mm)
- Rozměry: 144 x 100 x 31 mm
- Hmotnost: 0,3 kg

Indukční smyčka interní

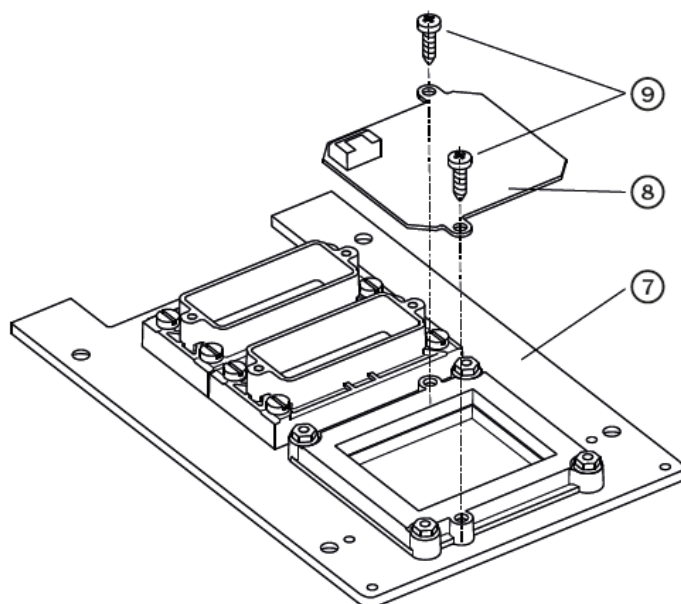
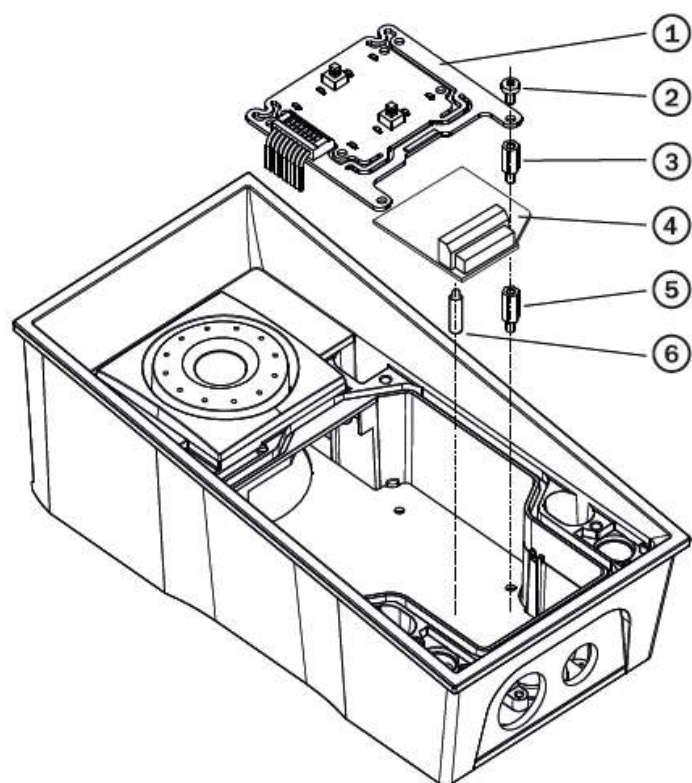
2N® IP Force Indukční smyčka (obj. č. 9151021) je jedním z rozšiřujících modulů interkomu **2N® IP Force**, který slouží nedoslýchavým osobám, které jsou vybaveny speciálním naslouchátkem přijímajícím reprodukováný zvuk pomocí snímače magnetického pole.

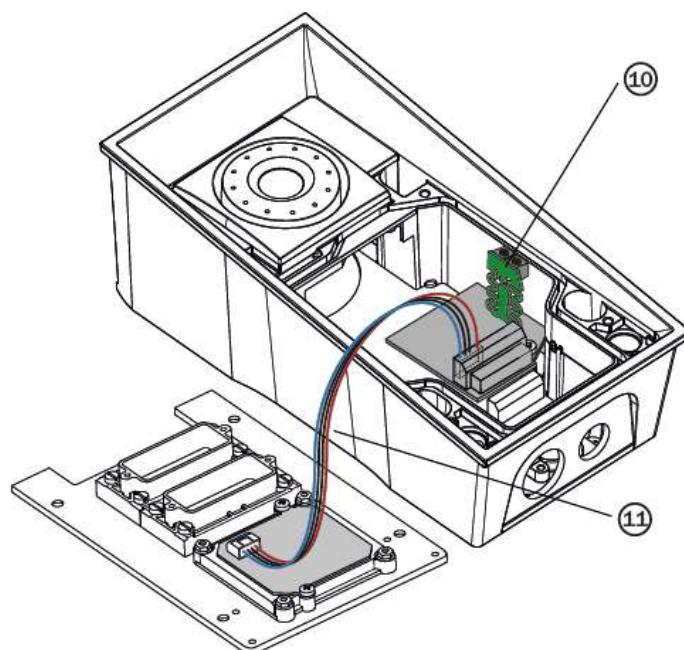
Upozornění

- Indukční smyčka je vhodná k instalaci do modelů s těmito objednávacími čísly:
 - 9151101RPW
 - 9151101CHRPW
 - 9151102CHRW
 - 9151102RW
- Pokud použijete indukční smyčku, nemůžete do interkomu vložit čtečku karet RFID.

Montáž modulu:

1. Vypněte interkom.
2. Odmontujte přední panel (7) z interkomu.
3. Namontujte desku antény (8). Použijte dva přiložené vruty (9).
4. Připojte přiložený kabel (11) do konektoru na desce antény.
5. Odmontujte desku tlačítek (1). Neodpojujte jeho kabel!
6. Odmontujte pravý dolní distanční sloupek (přítomny jsou celkem čtyři distanční sloupky).
7. Ke čtečce jsou přiloženy dva krátké kovové distanční sloupky. Vezměte ten delší, dlouhý 12 mm (5). Přimontujte ho do volné pozice.
8. Namontujte přiloženou plastovou podporu (6) do desky čtečky ze spodní strany.
9. Dejte desku čtečky (4) do konektoru na základní desce. Ujistěte se, že díra pro šroub je přesně nad distančním sloupkem.
10. Přimontujte zbývající kovový distanční sloupek (3), který je dlouhý 10,5 mm.
11. Přišroubujte desku tlačítek (1) zpátky do její původní pozice, použijte její šroubky.
12. Pokud chcete použít ochranný spínač (pro detekci neoprávněného otevření jednotky, jako ochranu proti krádeži), vložte desku ochranného spínače (10) do konektoru umístěného v pravé dolní části desky spínače (4). Protože ochranný spínač sdílí spínací a rozpínací kontakt RELAY2, tak nemůžete použít zároveň výstup RELAY2 a ochranný spínač.
13. Připojte kabel z antény (11) do jeho konektoru na desce čtečky (4).
14. Umístěte nazpět přední panel a utáhněte všechny čtyři šrouby.





2.5 Štítky tlačítek

Potisk štítků

1. Ke každému interkomu je přiložen arch průsvitné fólie, kterou lze potisknout v laserové tiskárně. Potištěnou fólii rozstříhejte a nápisy vložte do jmenovek.
2. V každé jmenovce je vložena fólie, kterou můžete v nouzi popsat ručně, voděodolným permanentním popisovačem.

📌 Poznámka

- Na štítky vždy používejte vodě odolnou fólii (přiloženou nebo vlastní). Nepoužívejte papír, hrozí jeho rozmočení vodou! Z téhož důvodu nepoužívejte inkoustový tisk!

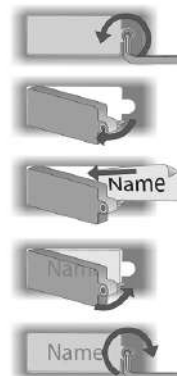
✅ Tip

- Šablonu pro potisk tlačítka je možné stáhnout na www.2n.cz.

Postup vložení/výměny štítku

Výhodou **2N® IP Force** je intuitivní, jednoduchý přístup je štítkům jmenovek, výměnu zvládne každý, pravděpodobně bez manuálu. Při výměně není třeba demontovat přední panel a nehrozí ztráta součástí.

1. Povolte šroubek jmenovky, můžete použít přiložený klíč. Okénko jmenovky lze vyklopit jako dvířka. Povolený šroubek však nevypadne.
2. Vyjměte použitý nebo prázdný štítek, vložte popsaný štítek.
3. Okénko jmenovky zavřete, šroubek dotáhněte přiměřenou silou.
4. Zkontrolujte funkci tlačítka ("klik-efekt"): pokud tlačítko při stisku necvaká správně (tj. při pohybu cca o 0,5 mm), je vložený štítek příliš silný nebo naopak slabý. Tlačítko musí cvakat i tehdy, je-li stisknuto na levém nebo pravém konci.



3. Funkce a užití

V této kapitole jsou popsány základní a rozšiřující funkce produktu **2N® IP Force**.

Zde je přehled toho, co v kapitole naleznete:

- [3.1 Konfigurace](#)
- [3.2 Ovládání](#)
- [3.3 Údržba](#)
- [3.4 Ke stažení](#)

3.1 Konfigurace

2N® IP Force se konfiguruje pomocí osobního počítače vybaveného internetovým prohlížečem:

- spusťte svůj internetový prohlížeč (Internet Explorer, Firefox, apod.),
- zadejte IP adresu svého interkomu (např. <http://192.168.1.100/>),
- přihlaste se pomocí jména **Admin** a hesla **2n**.


Pro přihlášení k integrovanému web serveru interkomu je nutné znát IP adresu zařízení.

Po zakoupení je 2N® IP Force přepnut do režimu s dynamickou IP adresou – získá IP adresu automaticky, pokud je v lokální síti dostupný vhodně nastavený DHCP server. V případě, že DHCP server není k dispozici, lze **2N® IP Force** provozovat v režimu statické IP adresy. Konfigurace **2N® IP Force** je detailně popsána v dokumentu **Konfigurační manuál**.

V případě, že zařízení zůstane nedostupné (zapomněli jste IP adresu, změnila se konfigurace sítě, apod.), je možné nastavení sítě nouzově změnit pomocí tlačítek na zařízení.

Zjištění IP adresy

Pro zjištění IP adresy **2N® IP Force** postupujte následovně:

- připojte **2N® IP Force** k napájení (pokud je již připojen, odpojte jej a opět připojte),
- vyčkejte na druhý zvukový signál ,
- stiskněte 5x první tlačítko zrychlené volby,
- **2N® IP Force** přečte svoji IP adresu,
- pokud je adresa 0.0.0.0, znamená to že interkom nedostal z DHCP serveru IP adresu.




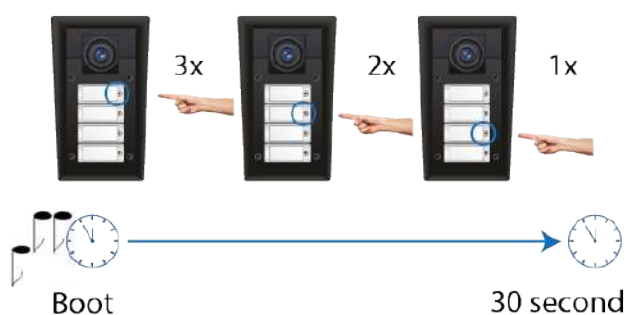
Poznámka


- Z bezpečnostních důvodů lze posloupnost tlačítek zadat maximálně do třiceti sekund od zaznění zvukového signálu. Mezi jednotlivými stisky mohou být rozestupy dlouhé maximálně 2 s.

Nastavení statické IP adresy (4tlačítkové modely)

Pro nastavení zařízení do režimu statické IP adresy postupujte podle následujících bodů:

- připojte **2N® IP Force** k napájení (pokud je již připojen, odpojte jej a opět připojte),
- vyčkejte na první zvukový signál ,
- stiskněte postupně tlačítka 1, 1, 1, 2, 2, 3.



- Přepnutí je signalizováno zvukovým signálem .
- Vyčkejte, než se zařízení automaticky restartuje.

Upozornění


- Z bezpečnostních důvodů lze posloupnost 1, 1, 1, 2, 2, 3 zadat maximálně do třiceti sekund od zaznění zvukového signálu. Mezi jednotlivými stisky mohou být rozestupy dlouhé maximálně 2 s.

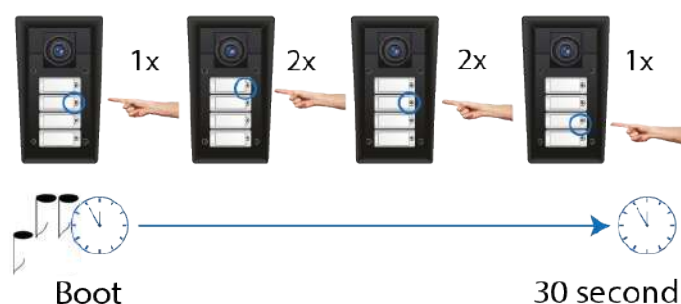
Po restartu bude mít zařízení nastaveny tyto síťové parametry:


- IP adresa: 192.168.1.100
- maska sítě: 255.255.255.0
- výchozí brána: 192.168.1.1

Nastavení dynamické IP adresy (4tlačítkové modely)

Pro nastavení zařízení do režimu automatického získání síťových parametrů z DHCP serveru postupujte podle následujících bodů:

- připojte **2N® IP Force** k napájení (pokud je již připojen, odpojte jej a opět připojte),
- vyčkejte na první zvukový signál ,
- stiskněte postupně tlačítka 2, 1, 1, 2, 2, 3.



- přepnutí je signalizováno zvukovým signálem .
- vyčkejte, než se zařízení automaticky restartuje.



⚠ Upozornění

- Z bezpečnostních důvodů lze posloupnost 2, 1, 1, 2, 2, 3 zadat maximálně do třiceti sekund od zaznění zvukového signálu. Mezi jednotlivými stisky mohou být rozestupy dlouhé maximálně 2 s.

Po restartu zařízení získá IP adresu z DHCP serveru jen tehdy, pokud je server správně nakonfigurován.

Přepnutí na modelech s 1 nebo 2 tlačítky

V případě, že váš **2N® IP Force** je vybaven 1 nebo 2 tlačítky, můžete přepnutí provést pouze pomocí jediného tlačítka.

- připojte **2N® IP Force** k napájení (pokud je již připojen, odpojte jej a opět připojte),
- Vyčkejte na první zvukový signál .
- Stiskněte 15x tlačítko zrychlené volby na základní jednotce.
- Reset síťových parametrů a přepnutí DHCP je signalizováno zvukovým signálem .
- U zařízení s verzí FW 2.33 a nižší vyčkejte, až se zařízení automaticky restartuje.
 - Po restartu dojde k přepnutí z režimu se statickou IP adresou na režim s dynamickou IP adresou a naopak.
- Zároveň dojde k nastavení všech parametrů v části **System / Síť** na výchozí hodnoty. Toho je možné využít v případě, že není možné se k zařízení připojit například kvůli chybné konfiguraci VPN.



Upozornění

- Z bezpečnostních důvodů lze posloupnost 15x 1 zadat maximálně do třiceti sekund od zaznění zvukového signálu. Mezi jednotlivými stisky mohou být rozestupy dlouhé maximálně 2 s.

Po restartu dojde k přepnutí z režimu se statickou IP adresou na režim s dynamickou IP adresou a naopak.

Aktualizace firmware

Při prvním přihlášení k interkomu je vhodné aktualizovat firmware interkomu. Aktualizovat firmware lze pomocí webového rozhraní zařízení v části Systém > Údržba (viz [Konfigurační manuál](#)). Aktuální verze firmwaru je dostupná na adrese 2N.com. Po úspěšné aktualizaci firmwaru se zařízení automaticky restartuje. Celý proces aktualizace trvá necelou minutu.

3.2 Ovládání

V této kapitole je popsáno ovládání **2N® IP Force** z pohledu vnějšího uživatele (hosta).

Volání pomocí tlačítek rychlé volby

Stiskem tlačítka rychlé volby na základní jednotce lze provést volání na první 1, 2 nebo 4 pozice (podle typu modelu) v telefonním seznamu. Sestavování hovoru je signalizováno dlouhým přerušovaným tónem, případně jiným způsobem dle konfigurace připojené telefonní ústředny.



Opakovaný stisk stejného tlačítka rychlé volby v průběhu nebo v době sestavování hovoru může mít přiřazenu funkci ukončení hovoru nebo ukončení hovoru a volání na další telefonní číslo volaného, popř. může být bez funkce.

U modelů vybavených numerickou klávesnicí lze hovor také kdykoli ukončit stiskem tlačítka , pokud je to povoleno parametrem **Zavěšení tlačítkem #**.

Volání na pozici v telefonním seznamu

Telefonní seznam **2N® IP Force** může obsahovat až 1999 naprogramovaných pozic. Pouze na pozice 1 až 4 lze volat pomocí tlačítek rychlé volby. Ostatní pozice lze vyvolat pomocí numerické klávesnice, pokud je zapnuta funkce **Rychlá volba pomocí čísel**.




Postup:

- Pomocí numerické klávesnice zadejte číslo pozice (např. 05, 15, 200, 1759 – minimálně dvě a maximálně čtyři číslice) a zadání potvrďte stiskem tlačítka .
- Hovor lze kdykoli zavěsit stiskem tlačítka , pokud je to povoleno parametrem **Zavěšení tlačítkem #**.



Volání na zadané telefonní číslo

Pokud je nastaven parametr **Povolení funkce telefon**, lze z **2N® IP Force** volat na telefonní číslo zadané uživatelem pomocí numerické klávesnice.

Postup:

1. Stiskněte tlačítko .
2. Z reproduktoru se ozve trvalý tón.
3. Pomocí numerické klávesnice zadejte telefonní číslo a potvrďte opětovným stiskem tlačítka .
4. Hovor lze kdykoli zavěsit stiskem pomocí tlačítka , pokud je to povoleno parametrem **Zavěšení tlačítkem #**.



Přijetí a odmítnutí příchozího hovoru

Pokud je vypnuta funkce automatického přijetí příchozího hovoru, **2N® IP Force** signalizuje příchozí hovor hlasitým vyzváněním. Stiskem tlačítka  lze hovor přijmout a stiskem tlačítka  odmítnout. Tato funkce je dostupná pouze u modelů vybavených numerickou klávesnicí.

Otevření dveří (sepnutí spínače) pomocí kódu

2N® IP Force je vybaven spínačem určeným k otevření zámku dveří. Sepnutí tohoto spínače lze provést zadáním platného kódu na numerické klávesnici.







Postup:

- Pomocí numerické klávesnice zadejte číselný kód pro sepnutí spínače a stiskněte tlačítko . Zadání platného kódu je oznámeno souvislým tónem signalizujícím sepnutí spínače – odemčení zámku. Zadání neplatného kódu je oznámeno zvukovou signalizací .

Aktivace a deaktivace profilu

Pomocí numerické klávesnice lze aktivovat a deaktivovat profil, a tím upřesnit směrování hovorů na čísla v telefonním seznamu.

Postup:

- Pomocí numerické klávesnice zadejte číselný kód pro aktivaci nebo deaktivaci profilu a potvrďte stiskem tlačítka . Zadání platného kódu je oznámeno zvukovou signalizací  (pro profil ) při aktivaci nebo  (pro profil ) při deaktivaci. Zadání neplatného kódu je oznámeno zvukovou signalizací .

3.3 Údržba

Čištění

Při používání nezbytně dochází k zašpinění povrchu, zejména klávesnice zařízení. K odstranění nečistot obvykle postačí měkký hadřík navlhčený čistou vodou. Doporučujeme dodržovat při čištění tyto zásady:

- Nepoužívejte agresivní čisticí prostředky (písek na nádobí, Savo, apod.).
- Pro čištění objektivu (který je skleněný) používejte vhodné prostředky určené pro čištění brýlí, optiky, obrazovek, apod.
- Lze používat čističe na alkoholové bázi.
- Doporučuje se čistit za suchého počasí, kdy případná vniknutí voda rychle vyschne.
- Vhodné jsou čisticí ubrousky na IT techniku.

Varování

- Nepoužívejte čističe na peroxidové bázi.

Tip

- Interkomy v provedení obj. č. **9151101W** a **9151101CHW** je možné čistit tryskající tlakovou vodou (**WAP**).

Výměna štítků, změny v naprogramování

Postup je uveden v předchozích kapitolách. Aby vám v budoucnu nic nebránilo podle něj změny provést, je třeba pečlivě uschovat:

- zbytek průsvitné fólie do tlačítek

Upozornění

- Výrobek používejte pro účely, pro které byl navržen a vyroben, v souladu s tímto návodem.
- Výrobce si vyhrazuje právo na takové úpravy výrobku oproti předložené dokumentaci, které povedou ke zlepšení vlastností výrobku.
- **2N® IP Force** neobsahuje komponenty škodlivé pro životní prostředí. Pokud tento výrobek jednoho dne doslouží, zlikvidujte jej v souladu s platnými právními předpisy.

3.4 Ke stažení

Šablony

[Šablona pro jmenovky](#)

Software

[2N® IP USB driver](#)

[2N® IP Eye](#)

[2N® IP Network Scanner](#)

4. Technické parametry

Signalizační protokol

- **SIP (UDP, TCP, TLS)**

Tlačítka

- **Provedení tlačítek:** Průhledná tlačítka s bílým podsvícením a snadno vyměnitelnou jmenovkou
- **Počet tlačítek:** 1, 2 nebo 4
- **Numerická klávesnice:** volitelně

Audio

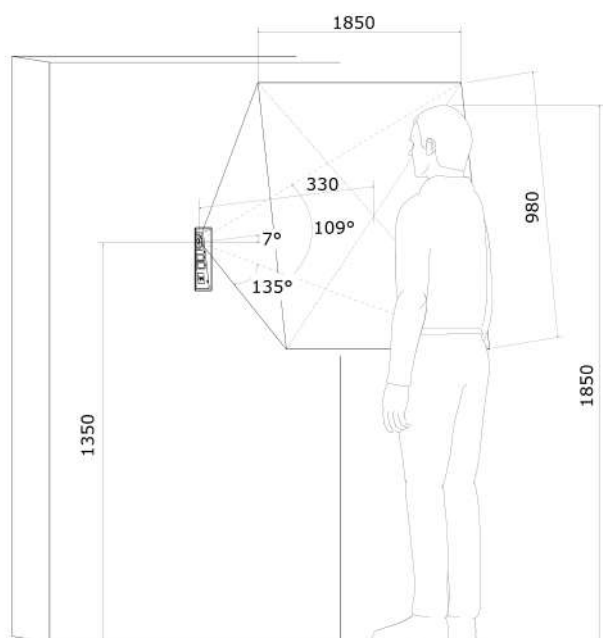
- **Mikrofon:** 2 integrované mikrofony
- **Zesilovač:** zesilovač 10 W (třída D)
- **Reproduktor:** 10 W
- **Úroveň akustického tlaku (SPL max):** 78,5 dB (1 W model, pro 1 kHz ve vzdálenosti 1 m)
- **Úroveň akustického tlaku (SPL max):** 94 dB \pm 3 % (10 W model, pro 1 kHz ve vzdálenosti 1 m)
- **Řízení hlasitosti:** nastavitelné s automatickým adaptivním režimem
- **Full duplex:** ano (AEC)
- **Speech transmission index (STI):** 0,80

Audio stream

- **Protokoly:** RTP / RTSP
- **Kodeky:** G.711, G.729, G.722, L16/16kHz

Kamera HD

- **Snímač:** 1/3" barevný CMOS
- **Rozlišení JPEG:** až 1280 (H) x 960 (V)
- **Rozlišení videa:** 640 (H) x 480 (V)
- **Snímková frekvence:** až 30 snímků/s
- **Citlivost senzoru:** 5,6 V/lux-sec (550 nm)
- **Pozorovací úhel:** 135 ° (H), 109 ° (V)
- **Infračervené přisvětlení:** Ano
- **Citlivost senzoru bez IR přisvětlení:** 0,1 Lux ± 20 %
- **Ohnisková vzdálenost:** 2,3 mm



Video stream

- **Protokoly:** RTP / RTSP / HTTP
- **Kodeky pro video hovory:** H.264, H.263+, H.263
- **Kodeky pro ONVIF/RTSP streamování:** H.264, MPEG4, MJPEG
- **Funkce IP kamery:** Ano, ONVIF v2.4 profil S kompatibilní

Použitá šířka pásma

- **Audio kodeky**
 - PCMA, PCMU – 64 kbps (s hlavičkami 85.6 kbps)
 - G.729 – 16 kbps (s hlavičkami 29.6 kbps)
 - G.722 – 64 kbps (s hlavičkami 85.6)
 - L16 / 16 kHz – 256 kbps (s hlavičkami 277.6 kbps)
- **Video Kodeky**

Datové toky video kodeků pro hovor se nastavují v menu Služby / Telefon / Video, pro streaming v menu Služby / Streamování / RTSP. Nastavená přenosová rychlost představuje hodnotu, ke které se má kodek blížit v dlouhodobém průměru. V závislosti na snímané scéně se datový tok může lišit.

Rozhraní

- **Napájení:** 12 V \pm 15 % / 2 A DC nebo PoE
- **PoE:** PoE 802.3af (Class 0–12,95 W)
- **LAN:** 10/100BASE-TX s Auto-MDIX, RJ-45
- **Doporučená kabeláž:** Cat-5e nebo lepší
- **Podporované protokoly:** SIP2.0, DHCP opt. 66, SMTP, 802.1x, RTSP, RTP, TFTP, HTTP, HTTPS, Syslog, ONVIF
- **Pasivní spínač:** spínací a rozpínací kontakt, max. 30 V / 1 A AC/DC
- **Aktivní výstup spínače:** 9 až 13 V DC podle napájení (PoE: 9 V; adaptér: napětí zdroje minus 1 V), max. 600 mA

Čtečka RFID karet

- **Volitelná**
 - Kromě samotné čtečky obsahuje dva logické vstupy, aktivní výstup, relátkový výstup, Wiegand rozhraní a ochranný spínač
- **Podporované karty v 125 kHz verzi, obj. č. 9151011**
 - EM4100, EM4102
- **Podporované karty v 13,56 MHz verzi, obj. č. 9151016** (čte se jen sériové číslo karty)
 - ISO14443A
 - MIFARE Classic 1k & 4k, MIFARE DESFire EV1, Mini, Plus S&X, Ultralight, Ultralight C
 - ISO14443B
 - CEPAS, HID iCLASS
 - JIS X 6319
 - Felica
- **Podporované karty v 13,56 MHz NFC verzi, obj. č. 9151017** (čte se jen sériové číslo karty)
 - ISO14443A
 - MIFARE Classic 1k & 4k, MIFARE DESFire EV1, Mini, Plus S&X, Ultralight, Ultralight C
 - ISO14443B
 - CEPAS, HID iCLASS
 - JIS X 6319
 - Felica
 - ISO 18092
 - SmartPhone s podporou NFC/HCE, od verze Android 4.3

- **Podporované karty v zabezpečené 13,56 MHz NFC verzi, obj. č. 9151019** (volitelně čte sériové číslo karty nebo PAC ID)
 - ISO14443A
 - MIFARE Classic 1k & 4k, MIFARE DESFire EV1, Mini, Plus S&X, Ultralight, Ultralight C
 - ISO14443B
 - CEPAS, HID iCLASS
 - JIS X 6319
 - Felica
 - ISO 18092
 - SmartPhone s podporou NFC/HCE, od verze Android 4.3
- **Rozhraní Wiegand:** vstupní/výstupní režim, nachází se na modulu čtečky RFID karet
- **Pasivní spínač:** spínací a rozpínací kontakt, max. 30 V / 1 A AC/DC
- **Aktivní výstup spínače:** 9 až 13 V DC podle napájení (PoE: 9 V; adaptér: napětí zdroje minus 1 V), max. 600 mA

Přídavný spínač

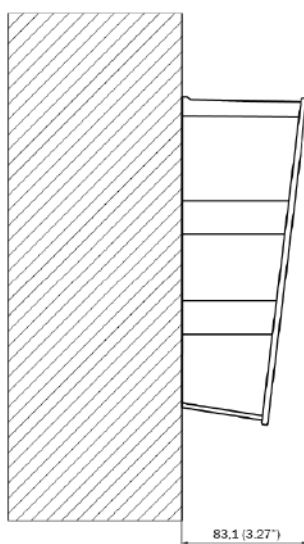
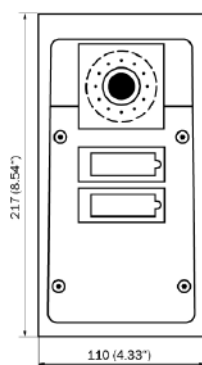
- **Volitelný**
 - obsahuje také jeden logický vstup, aktivní výstup, relátkový výstup a ochranný spínač
- **Pasivní spínač:** spínací a rozpínací kontakt, max. 30 V / 1 A AC/DC
- **Aktivní výstup spínače:** 9 až 13 V DC podle napájení (PoE: 9 V; adaptér: napětí zdroje minus 1 V), max. 600 mA

Mechanické vlastnosti

- **Kryt:** robustní hliníkový odlitek, přední panel: hliníkový odlitek, sklolaminát FR4 (91511xxxR)
- **Barva:** není ze systému RAL, metalicky černá, polomatná
- **Provozní teplota:** -40 °C – 55 °C
- **Provozní relativní vlhkost:** 10 % – 95 % (nekondenzující)
- **Skladovací teplota:** -40 °C – 70 °C
- **Rozměry**
 - (217 x 109 x 83) mm
 - (242 x 136 x 83) mm s rámečkem
- **Hmotnost:** netto max. 2 kg / brutto max. 2,5 kg
- **Úroveň krytí:** IP65, IP69K (91511xxxW)
- **Úroveň odolnosti:** IK10
- **Doporučená nadmořská výška:** 0 – 2000 m

4.1 Obecné výkresy

Povrchová montáž



5. Doplnkové informace

Zde je přehled toho, co v kapitole naleznete:

- [5.1 Řešení problémů](#)
- [5.2 Směrnice, zákony a nařízení](#)
- [5.3 Legislativa ostatních zemí](#)
- [5.4 Obecné pokyny a upozornění](#)

5.1 Řešení problémů



Nejčastěji řešené problémy najdete na stránkách faq.2n.cz.

5.2 Směrnice, zákony a nařízení

2N® IP Force je ve shodě s následujícími směrnici a předpisy:

- 2014/53/EU pro rádiová zařízení
- 2011/65/EU o omezení používání některých nebezpečných látek v elektrických a elektronických zařízeních
- 2012/19/EU o odpadních elektrických a elektronických zařízeních

Industry Canada

Tento přístroj třídy B je ve shodě s požadavky kanadské normy ICES/NMB-003.

FCC

Toto zařízení bylo certifikováno ve shodě s požadavky pro digitální přístroj třídy B, dle části 15 pravidel FCC.

POZN.: Účelem těchto požadavků je vytvořit rozumnou ochranu proti škodlivému rušení v rezidenčních instalacích. Toto zařízení generuje, používá a může vyzařovat vysokofrekvenční energii, a pokud není instalováno a používáno v souladu s instrukcemi, může škodlivě rušit rádiovou komunikaci.

Nelze však zaručit, že k rušení v dané instalaci nedojde. Pokud toto zařízení způsobí škodlivé rušení rádiového nebo televizního příjmu, což se dá zjistit vypnutím a zapnutím přístroje, může se uživatel toto rušení pokusit opravit některým z následujících způsobů:

- Přesměrovat nebo přemístit přijímací anténu či vedení
- Zvýšit vzdálenost mezi zařízením a přijímačem
- Připojit zařízení do výstupu jiného obvodu napájecí sítě, než do kterého je připojen přijímač
- Požádat o pomoc prodejce nebo zkušeného rádiového/televizního technika

Změny nebo úpravy této jednotky, které nejsou výslovně schváleny stranou odpovědnou za shodu, by mohly vést ke zneplatnění práva uživatele na provoz tohoto zařízení.

Shoda se zákonem DDA:

Interkomy 2N TELEKOMUNIKACE jsou v souladu se zákonem o diskriminaci osob se zdravotním postižením z roku 2005 (DDA) za těchto podmínek:

1. Interkomy jsou namontované tak, že jejich spodní hrana se nachází ve výši 100 až 120 centimetrů nad podlahou.
2. Interkomy používají klávesnici, která má na číslici 5 mechanický výstupek.
3. Interkomy využívají elektromagnetickou smyčku jako naslouchací pomůcku.

⚠ Upozornění**Varování**

Za účelem dosažení plné funkčnosti a zaručených výkonů důrazně doporučujeme vždy již při instalaci ověřit aktuálnost používané verze produktu či zařízení. Zákazník tímto bere na vědomí, že produkt či zařízení může dosahovat zaručených výkonů a být plně funkční dle propozic výrobce pouze v případě, je-li používána nejnovější verze produktu či zařízení, která byla otestována na plnou interoperabilitu a která nebyla výrobcem označena jako nekompatibilní s určitými verzemi jiných produktů, a to pouze v souladu s pokyny, návodem či doporučením výrobce a pouze ve spojení s vyhovujícími produkty a zařízeními jiných výrobců. Nejnovější verze jsou dostupné na internetových stránkách https://www.2n.com/cs_CZ/, popř. jednotlivá zařízení podle svých technických možností umožňují aktualizaci v konfiguračním rozhraní. Používá-li zákazník jinou než nejnovější verzi produktu či zařízení, popř. používá-li verzi, kterou výrobce označil za nekompatibilní s určitými verzemi jiných produktů, nebo používá-li zákazník produkt či zařízení v rozporu s pokyny, návodem či doporučením výrobce nebo ve spojení s nevyhovujícími produkty či zařízeními jiných výrobců, je srozuměn s veškerými případnými omezeními funkčnosti takového produktu či zařízení a s důsledky s tím spojenými. Použitím jiné než nejnovější verze produktu či zařízení, popř. verze, kterou výrobce označil za nekompatibilní s určitými verzemi jiných produktů, nebo použitím produktu či zařízení v rozporu s pokyny, návodem či doporučením výrobce, popř. použitím s nevyhovujícími produkty či zařízeními jiných výrobců, zákazník souhlasí s tím, že společnost 2N TELEKOMUNIKACE a.s. není odpovědná za jakékoli omezení funkčnosti takového produktu ani za újmu související s takovým případným omezením funkčnosti.

5.3 Legislativa ostatních zemí

<p>Thajsko</p>	<div style="border: 1px solid black; padding: 10px;"> <p style="text-align: center;">เครื่องโทรคมนาคมและอุปกรณ์นี้ มีความสอดคล้องตามมาตรฐานหรือข้อกำหนดทางเทคนิคของ กสทช.</p> <hr/> <div style="text-align: center;">  <p>nans.</p> </div> <p>เครื่องวิทยุคมนาคมนี้ ได้รับยกเว้น ไม่ต้องได้รับใบอนุญาตให้มี ใช้ซึ่งเครื่องวิทยุคมนาคมหรือตั้งสถานีวิทยุคมนาคมตามประกาศ กสทช. เรื่อง เครื่องวิทยุคมนาคม และสถานีวิทยุคมนาคมที่ได้รับยกเว้นไม่ต้องได้รับใบอนุญาตวิทยุคมนาคมตามพระราชบัญญัติวิทยุคมนาคม พ.ศ. 2498</p> <div style="display: flex; justify-content: space-between; align-items: center;">  <div style="text-align: right;"> <p>nans. โทรคมนาคม</p> <p>กำกับดูแลเพื่อประชาชน</p> <p>Call Center 1200 (InSW5)</p> </div> </div> </div>
-----------------------	---

5.4 Obecné pokyny a upozornění

Před použitím tohoto výrobku si prosím pečlivě přečtěte tento návod k použití a řiďte se pokyny a doporučeními v něm uvedenými.

V případě používání výrobku jiným způsobem, než je uvedeno v tomto návodu, může dojít k nesprávnému fungování výrobku nebo k jeho poškození či zničení.

Výrobce nenese žádnou odpovědnost za případné škody vzniklé používáním výrobku jiným způsobem, než je uvedeno v tomto návodu, tedy zejména jeho nesprávným použitím, nerespektováním doporučení a upozornění.

Jakékoliv jiné použití nebo zapojení výrobku, kromě postupů a zapojení uvedených v návodu, je považováno za nesprávné a výrobce nenese žádnou zodpovědnost za následky způsobené tímto počínáním.

Výrobce dále neodpovídá za poškození, resp. zničení výrobku způsobené nevhodným umístěním, instalací, nesprávnou obsluhou či používáním výrobku v rozporu s tímto návodem k použití.

Výrobce nenese odpovědnost za nesprávné fungování, poškození či zničení výrobku důsledkem neodborné výměny dílů nebo důsledkem použití neoriginálních náhradních dílů.

Výrobce neodpovídá za ztrátu či poškození výrobku živelnou pohromou či jinými vlivy přírodních podmínek.

Výrobce neodpovídá za poškození výrobku vzniklé při jeho přepravě.

Výrobce neposkytuje žádnou záruku na ztrátu nebo poškození dat.

Výrobce nenese žádnou odpovědnost za přímé nebo nepřímé škody způsobené použitím výrobku v rozporu s tímto návodem nebo jeho selháním v důsledku použití výrobku v rozporu s tímto návodem.

Při instalaci a užívání výrobku musí být dodrženy zákonné požadavky nebo ustanovení technických norem pro elektroinstalaci. Výrobce nenese odpovědnost za poškození či zničení výrobku ani za případné škody vzniklé zákazníkovi, pokud bude s výrobkem nakládáno v rozporu s uvedenými normami.

Zákazník je povinen si na vlastní náklady zajistit softwarové zabezpečení výrobku. Výrobce nenese zodpovědnost za škody způsobené nedostatečným zabezpečením.

Zákazník je povinen si bezprostředně po instalaci změnit přístupové heslo k výrobku. Výrobce neodpovídá za škody, které vzniknou v souvislosti s užíváním původního přístupového hesla.

Výrobce rovněž neodpovídá za vícenáklady, které zákazníkovi vznikly v souvislosti s uskutečňováním hovorů na linky se zvýšeným tarifem.

Nakládání s elektroodpadem a upotřebenými akumulátory



Použitá elektrozařízení a akumulátory nepatří do komunálního odpadu. Jejich nesprávnou likvidací by mohlo dojít k poškození životního prostředí!

Po době jejich použitelnosti elektrozařízení pocházející z domácností a upotřebené akumulátory vyjmuté ze zařízení odevzdejte na speciálních sběrných místech nebo předejte zpět prodejci nebo výrobci, který zajistí jejich ekologické zpracování. Zpětný odběr je prováděn bezplatně a není vázán na nákup dalšího zboží. Odevzdávaná zařízení musejí být úplná.

Akumulátory nevhazujte do ohně, nerozebírejte ani nezkratujte.

