

Elektromechanický samozamykací úzký vícebodový zámek ABLOY EL466



Použití

- Pro vnitřní i plášťové rámové dveře - například ALU profil.
- Jediné řešení pro únikové požárně odolné dveře.
- Lze použít pro únikové dveře.
- Lze použít do požárně odolných dveří.
- Dělený čtyřhran kliky – možnost volitelné funkce vnitřní a vnější kliky viz. nastavení zámku.
- Klika zámku může být ovládána výstupním kontaktem ze čtečky karet, klávesnice, tlačítkem, apod.
- **Zámek je vždy osazen kováním typu klika/klika (klika/paniková hrazda).**

Výhody

- pravolevý - oboustranná střílka
- možnost nastavit zámek do reverzní nebo standardní funkce
- čelní U-štit
- samozamykací
- paniková funkce
- kompletní certifikace
- napájení v rozsahu 12-24V DC
- čtyřbodové uzamčení dveří

Popis funkcí zámku

- Po příchodu aktivačního signálu je sepnut ovládací mechanismus zámku a je možné stiskem kliky zatáhnout závora a projít dveřmi.
- Zámek je možné provozovat v **denním režimu**, kdy je zámek po stanovenou dobu trvale odblokován.
- Zámek je možné vždy otevřít pomocí cylindrické vložky z obou stran dveří.
- Zámek musí být vždy osazen kováním typu klika/klika s děleným čtyřhranem.

Monitorovací funkce

Dveře – otevřeny / zavřeny

Klika – stisknuta / volná

Klíč – odemká / volný

Závora - zatažena / vysunuta

Nutné použít kabel EA218 (6m) nebo EA219 (10m).

Samozamykací funkce

Po uzavření dveří je zajišťovací střílka společně s hlavní střílkou zatlačena o protiplech do těla zámku a po vyskočení hlavní dělené střílky dojde k automatickému vysunutí závory (háků) a následnému zablokování hlavní střílky. Zámek je pevně uzamčen ve čtyřech bodech.

Otevření zámku je možné pomocí cylindrické vložky z obou stran.

Zámek je samozamykací, tzn. nejde pomocí cylindrické vložky ručně uzamknout, ale pouze odemknout.

Možnosti nastavení zámku:

Zámek je vždy osazen kováním typu klika/klika.

Fail secure

Klika ve směru úniku je funkční trvale (paniková klika nebo hrazda), vnější klika je funkční po přivedení napájení z ovládacího zařízení, např. čtečky.

Fail safe – funkce EPS - reverzní režim

Klika ve směru úniku je funkční trvale (paniková klika nebo hrazda), vnější klika je funkční po odpojení napájení z ovládacího zařízení, např. čtečky.

Pro oboustrannou kontrolu vstupu použijte zámek EL467.



Certifikáty a návody k zámku můžete stáhnout po načtení QR kódu.

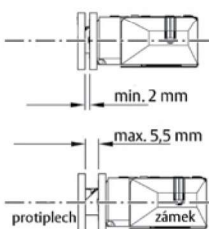
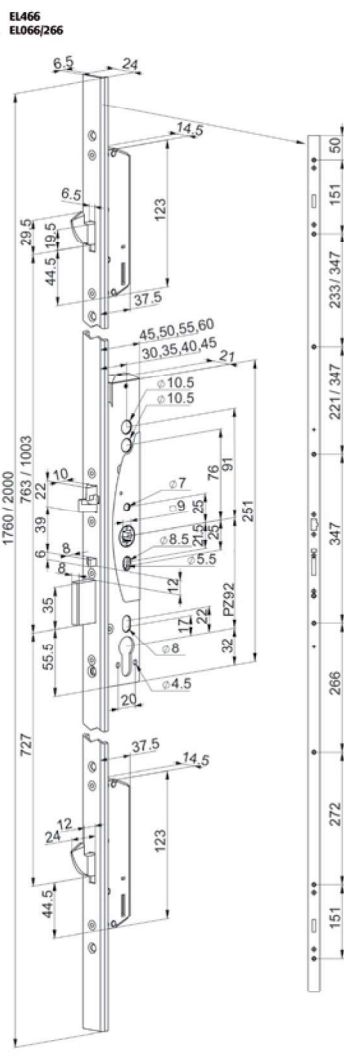
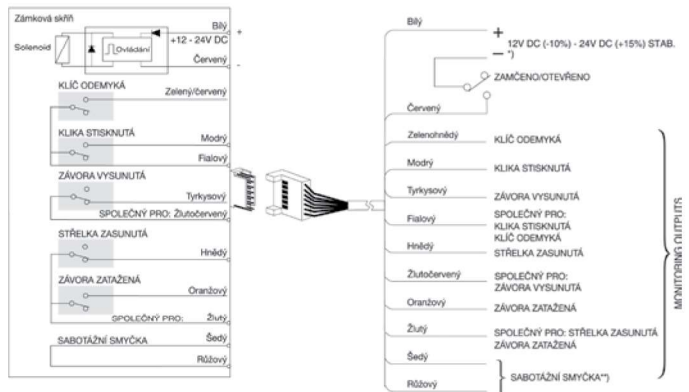
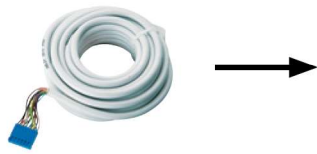


Certifikace

EN 179:2008	Pro únikové východy
EN 1125:2008	Pro panikové únikové východy
EN 1634-1	Pro požárně odolné dveře
EN1627:2012	Bezpečnostní třída RC3
EN 61000-6-1:2007	EMC
EN 61000-6-3:2007	EMC
EN 14846:2008	Elektrické zámky

Schéma zapojení elektromechanických zámků ABLOY

Podrobný technický popis zámku včetně zapojení naleznete také na našich webových stránkách www.assaabloy.cz nebo použijte QR kód.



Příslušenství

Výrobek	Objednáací číslo
Protiplech k hákům zámku - EA306	EL001393
Kabel s konektorem EA218 (6 m)	EL000273
Kabelová průchodka EA280 (258 mm)	EL000506
Rozpojitelná kabelová průchodka 10314-14	EL001294
Bezpečnostní kování SX43 RC4 (klíka-klíka)	EL000028
Bezpečnostní kování Vaasa/92 RC3 (klíka-klíka)	EL001954
Protiplech od EA321 až EA331 dle typu dveří vyberte odpovídající protiplech	strana 38

Technické údaje

Napájení	12 - 24 V DC STAB +/- 10 %
Proudový odběr	12V DC 240 mA v klidu Max. 550 mA 24V DC 130 mA v klidu Max. 300 mA
Monitorovací kontakty	Max. 0.5 A 30V AC/DC resist, 10 W
Rozsah pracovních teplot	-25°C až +70°C
Výsuv závor	závora 20 mm oboustranná střelka: 10 mm háky 24 mm
Signalizace	dveře otevřené/zavřené klíč odemyká/volný klíka stisknutá/volná závora zatažená závora vysunutá
Vyráběné backsety	standardně 35 mm, na objednávku 30, 40 a 45 mm
Šířka čelního štítu	24 mm, nerez
Délka čelního štítu	1760 nebo 2000 mm, U profil
Čtyřhran	dělený 9 mm čtyřhran, s redukcí lze použít i 8 mm
Cylindrická vložka	DIN - europrofil
Dveřní vůle	2-5,5 mm
Obsah balení	zámek, návod, upevňovací šrouby, redukce 9 na 8 mm, červíky
Rozteč zámku	92 mm

Vybraná objednáací čísla

Výrobek	Objednáací číslo
EL466 /30/24/1760	EL001389
EL466/30/24/2000	EL001438
EL466/35/24/1760	EL001559
EL466/35/24/2000	EL001517
EL466/40/24/1760	EL001978
EL466/40/24/2000	EL001779
EL466/45/24/1760	EL001725
EL466/45/24/2000	EL001576

Elektromechanický samozamykací úzký vícebodový zámek

ABLOY EL466 FLAT



Použití

- Pro vnitřní i plášťové rámové dveře - například ALU profil.
- Jedinečné řešení pro únikové požárně odolné dveře.
- Lze použít pro únikové dveře.
- Lze použít do požárně odolných dveří.
- Dělený čtyřhran kliky – možnost volitelné funkce vnitřní a vnější kliky viz. nastavení zámku.
- Klika zámku může být ovládána výstupním kontaktem ze čtečky karet, klávesnice, tlačítkem, apod.
- **Zámek je vždy osazen kováním typu klika/klika (klika/paniková hrazda).**

Výhody

- **pravolevý - oboustranná střílka**
- **možnost nastavit zámek do reverzní nebo standardní funkce**
- **čelní plochý štít**
- **samozamykací**
- **paniková funkce**
- **kompletní certifikace**
- **napájení v rozsahu 12-24V DC**
- **čtyřbodové uzamčení dveří**

Popis funkcí zámku

- Po příchodu aktivačního signálu je sepnut ovládací mechanismus zámku a je možné stiskem kliky zatáhnout závoru a projít dveřmi.
- Zámek je možné provozovat v **denním režimu**, kdy je zámek po stanovenou dobu trvale odblokován.
- Zámek je možné vždy otevřít pomocí cylindrické vložky z obou stran dveří.
- Zámek musí být vždy osazen kováním typu klika/klika s děleným čtyřhranem.

Monitorovací funkce

Dveře – otevřeny / zavřeny

Klika – stisknuta / volná

Klíč – odemká / volný

Závora - zatažena / vysunuta

Nutné použít kabel EA218 (6m) nebo EA219 (10m).

Samozamykací funkce

Po uzavření dveří je zajišťovací střílka společně s hlavní střílkou zatlačena o protiplech do těla zámku a po vyskočení hlavní dělené střílky dojde k automatickému vysunutí závory (háků) a následnému zablokování hlavní střílky. Zámek je pevně uzamčen ve čtyřech bodech.

Otevření zámku je možné pomocí cylindrické vložky z obou stran.

Zámek je samozamykací, tzn. nejde pomocí cylindrické vložky ručně uzamknout, ale pouze odemknout.

Možnosti nastavení zámku:

Zámek je vždy osazen kováním typu klika/klika.

Fail secure

Klika ve směru úniku je funkční trvale (paniková klika nebo hrazda), vnější klika je funkční po přivedení napájení z ovládacího zařízení, např. čtečky.

Fail safe – funkce EPS - reverzní režim

Klika ve směru úniku je funkční trvale (paniková klika nebo hrazda), vnější klika je funkční po odpojení napájení z ovládacího zařízení, např. čtečky.

Pro oboustrannou kontrolu vstupu použijte zámek EL467

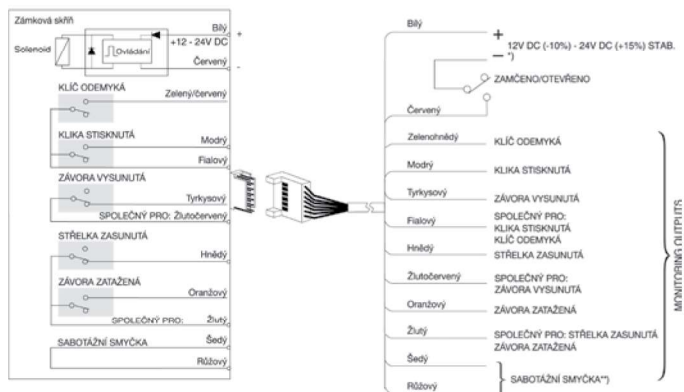
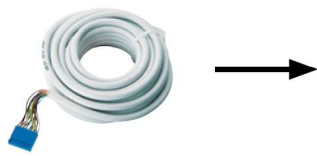


Certifikace

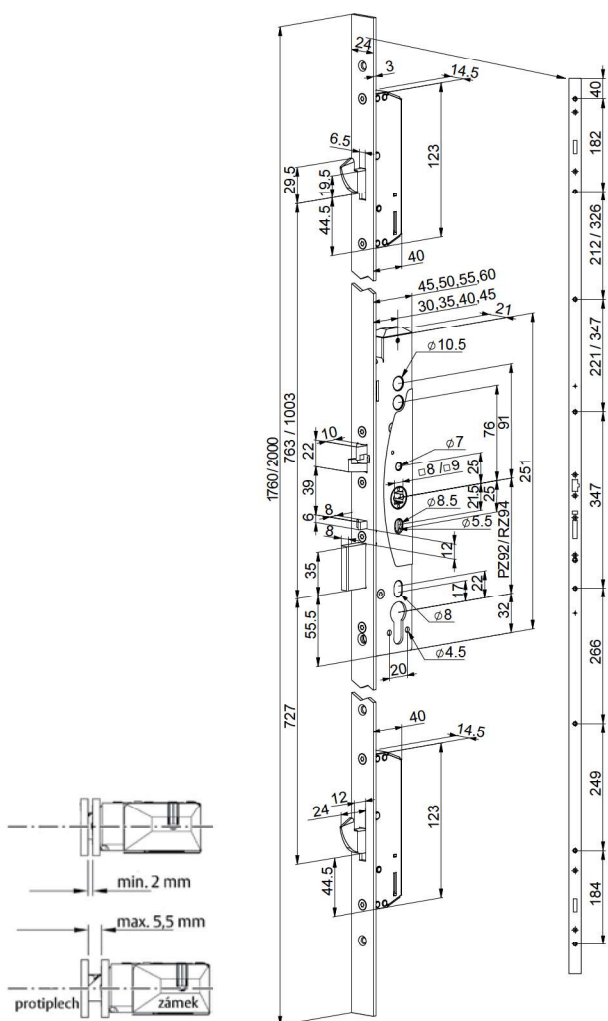
EN 179:2008	Pro únikové východy
EN 1125:2008	Pro panikové únikové východy
EN 1634-1	Pro požárně odolné dveře
EN 61000-6-1:2007	EMC
EN 61000-6-3:2007	EMC
EN 14846:2008	Elektrické zámky

Schéma zapojení elektromechanických zámků ABLOY

Podrobný technický popis zámku včetně zapojení naleznete také na našich webových stránkách www.assaabloy.cz nebo použijte QR kód.



EL466 FLAT



Technické údaje

Napájení	12 – 24 V DC STAB +/- 10 %
Proudový odběr	12V DC 240 mA v klidu Max. 550 mA 24V DC 130 mA v klidu Max. 300 mA
Monitorovací kontakty	Max. 0.5 A 30V AC/DC resist, 10 W
Rozsah pracovních teplot	-25°C až +70°C
Výsuv závor	závora 20 mm oboustranná střelka: 10 mm háky 24 mm
Signalizace	dveře otevřené/zavřené klíč odemyká/volný klíka stisknutá/volná závora zatažená závora vysunutá
Vyráběné backsety	standardně 35 mm, na objednávku 30, 40 a 45 mm
Šířka čelního štítu	24 mm , nerez
Délka čelního štítu	1760 nebo 2000 mm, U profil
Čtyřhran	dělený 9 mm čtyřhran, s redukcí lze použít i 8 mm
Cylindrická vložka	DIN - europrofil
Dveřní vůle	2-5,5 mm
Obsah balení	zámek, návod, upevňovací šrouby, redukce 9 na 8 mm, červíky
Rozteč zámku	92 mm

Příslušenství

Výrobek	Objednací číslo
Protiplech k hákům zámku - EA306	EL001393
Kabel s konektorem EA218 (6 m)	EL000273
Kabelová průchodka EA280 (258 mm)	EL000506
Rozpojitelná kabelová průchodka 10314-14	EL001294
Bezpečnostní kování SX43 RC4 (klíka-klíka)	EL000028
Bezpečnostní kování Vaasa/92 RC3 (klíka-klíka)	EL001954
Protiplech od EA321 až EA331 dle typu dveří vyberte odpovídající protiplech	strana 38

Vybraná objednávací čísla

Výrobek	Objednací číslo
EL466 /30/24F/1760	EL002761
EL466/30/24F/2000	EL002762
EL466/35/24F/1760	EL002657
EL466/35/24F/2000	EL002749
EL466/40/24F/1760	EL002726
EL466/40/24F/2000	EL002763
EL466/45/24F/1760	EL002763
EL466/45/24F/2000	EL002728