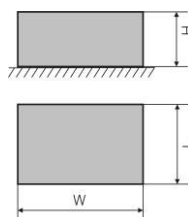
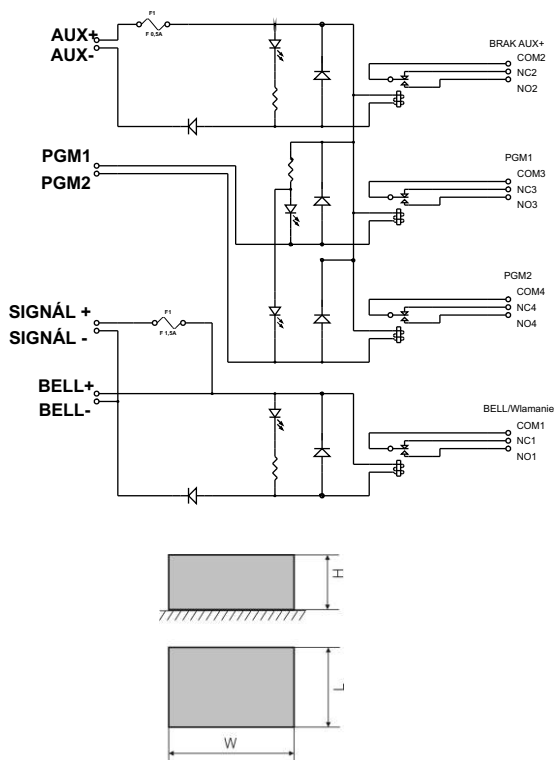
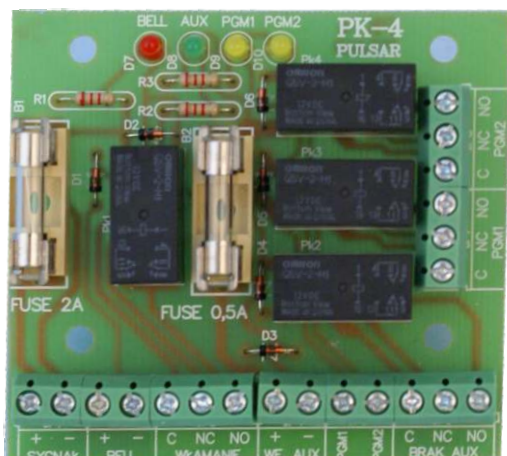


# Moduly relé napájení DC

KÓD: **AWZ 515 v.1.0**  
NÁZEV: **PK4**



## POPIS

Modul relé je určen pro použití v nízkonapěťových obvodech. Slouží k řízení nebo k indikování různých stavů v poplašných signalizačních systémech EZS, systémech kontroly přístupu EVS. Může být využit ke spínání zařízení s velkým odběrem proudu prostřednictvím výstupů OC poplašných signalizačních systémů. Modul zajišťuje úplné galvanické oddělení napájení (spouštěcího signálu) a napájecích zdrojů spotřebičů. Modul je opatřen systémem protizkratové ochrany (SCP) v obvodu relé, cívky a také systémem optické signalizace stavu.

## TECHNICKÉ ÚDAJE

Skříň	žádná, konstrukce typu „open frame“, IP00
Rozměry	Š=75, D=70, V=20, [mm, +/-2]
Hmotnost netto/brutto:	0,07 / 0,1 [kg]
Montáž	rozpěrné hmoždinky x 4 (PCB Φ=4,2 mm)
Napájecí napětí cívky	10+14V DC (-/+5%),
Řídící proud cívky	25mA@12V/DC
Rezistance cívky	450 Ω (-/+10%)
Výkon cívky	350mW
Počet relé	4
Maximální jmenovité napětí	30VDC /50VAC max.
Maximální jmenovitý proud	2A max.
Maximální jmenovitý výkon	60W/100VA
Kontakty relé	C/NC/NO x4
Čas sepnutí/vypnutí	6ms/5ms (-/+5%)
Protizkratová ochrana (SCP, OCP)	2,0A F, 0,5A F tavná pojistka (x2)
Ochrana před přetížením (OLP):	žádná
Přepět'ová ochrana (OVP):	žádná
Přepět'ová ochrana	žádná
Akustická signalizace práce:	žádná
Optická signalizace práce	LED diody: stav napájení cívky (x4)
Pracovní podmínky	II třída, -10°C+ 40°C
Certifikáty, osvědčení	CE, RoHS
Poznámky	vodiče z konektorů Φ 0,41+1,63 (AWG 26-14)