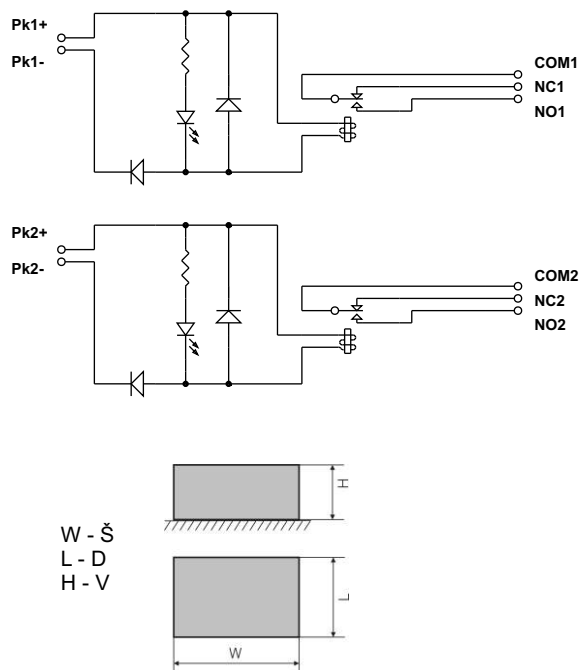
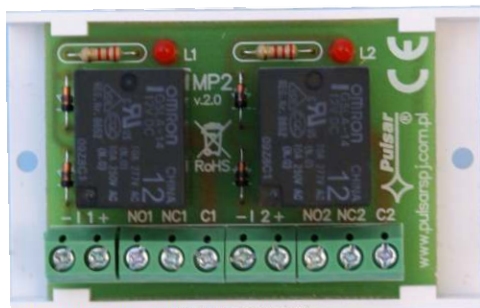


Moduly relé napájení DC

KÓD: **AWZ 529 v.2.0**
NÁZEV: **MP2**



POPIS

Modul relé je určen pro použití v nízkonapěťových obvodech. Slouží k řízení nebo k indikování různých stavů v poplašných signalizačních systémech EZS, systémech kontroly přístupu EVS. Může být využit ke spínání zařízení s velkým odběrem proudu prostřednictvím výstupů OC poplašných signalizačních systémů. Modul zajišťuje úplné galvanické oddělení napájení (spouštěcího signálu) a napájecích zdrojů spotřebičů. Modul je opatřen optickou signalizací pracovního režimu.

TECHNICKÉ ÚDAJE

Skříň	žádná, konstrukce typu „open frame“, IP00
Rozměry	Š=70, D=43, V=23 [mm, +/-2]
Hmotnost netto/brutto:	0,04 / 0,07 [kg]
Montáž	montážní páska nebo montážní šrouby x 2
Napájecí napětí cívky	10±14V DC (-5%/+5%),
Řídicí proud cívky	37mA@12V/DC
Rezistance cívky	400 Ω (-/+10%)
Výkon cívky	450mW
Počet relé	2
Maximální jmenovité napětí	30V/DC /50V/AC max.
Maximální jmenovitý proud	2A max.
Maximální jmenovitý výkon	60W/100VA
Kontakty relé	C/NC/NO
Čas sepnutí/vypnutí	10ms/8ms (-/+5%)
Ochrana před zkraty (SCP, OCP):	žádná
Ochrana před přetížením (OLP)	žádná
Přepět'ová ochrana (OVP):	žádná
Přepět'ová ochrana	žádná
Akustická signalizace práce:	žádná
Optická signalizace práce	LED diody: stav napájení cívky (x2)
Pracovní podmínky	II třída, -10°C+ 40°C
Certifikáty, osvědčení	CE, RoHS
Poznámky	vodiče z konektorů Φ 0,41±1,63 (AWG 26-14)