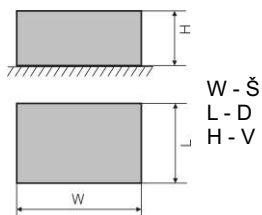
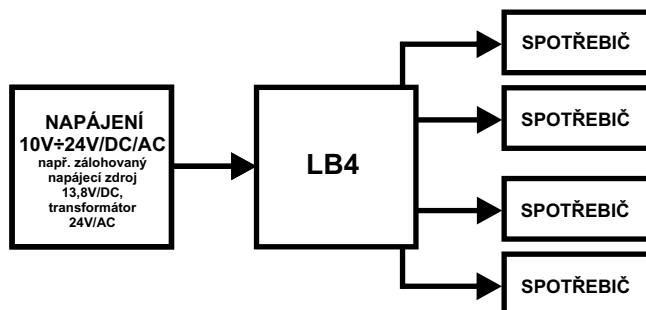
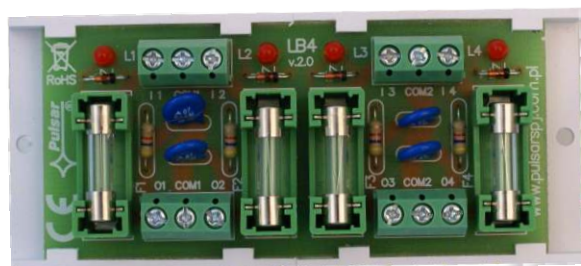


Ochranné moduly

moduly pojistek

KÓD: AWZ 533 v.2.0
NÁZEV: LB4



POUŽITÍ

Modul pojistek je určen k rozdělování napájení v nízkonapěťových systémech (distribuce napájení). Je opatřen vstupem IN umožňujícím připojení zdroje napájecího napětí: 10V-24V/AC/DC (např. zálohovaný napájecí zdroj, transformátor, atd.). Modul je opatřen čtyřmi nezávislými, pojistkami jištěnými výstupy napájení. Jednotlivé výstupy AUX jsou opatřené tavnými pojistkami, které zajišťují jejich ochranu před zkraty (SCP). Stav výstupů je signalizován pomocí LED diod. Poškození pojistky je signalizováno rozsvícením příslušné LED diody.

TECHNICKÉ ÚDAJE

Skříň	žádná, konstrukce typu „open frame“, IP00
Rozměry	Š=100, D=43, V=20 [mm, +/-2]
Hmotnost netto/brutto:	0,04 / 0,07 [kg]
Montáž	montážní páska nebo montážní šrouby x 2
Napájecí napětí	10±24V DC/AC (-/+5%)
Výstupní napětí	10±24V DC/AC (-/+5%)
Počet vstupů	4
Počet výstupů	4
Protizkratová ochrana (SCP)	1,5A F tavná pojistka (max.)
Ochrana proti přetížení (SCP)	1,5A F tavná pojistka (max.)
Přepět'ová ochrana (OVP):	žádná
Přepět'ová ochrana	varistory (x4)
Akustická signalizace práce:	žádná
Optická signalizace práce	LED diody: signalizace poškození pojistky (x4)*
Pracovní podmínky	II třída, -10°C+ 40°C
Certifikáty, osvědčení	CE, RoHS
Poznámky	vodiče z konektorů Φ 0,41±1,63 (AWG 26-14) * signalizace vyžaduje připojení zátěže Rmax. 10k Ω