

Camibox-CPS

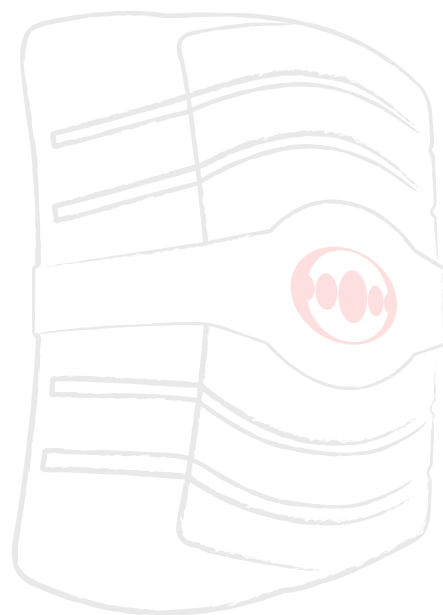
Systém trvalého napájení jednotek CAMIBOX, kamer, čidel a dalších elektronických prvků v místech, kde je dostupné pouze přerušované elektrické napájení (verze CPS-B), nebo do míst kde není dostupné žádné napájení (verze CPS-S).

Pokud do zařízení nejsou připojovány IP prvky (např. IP kamery), ale kamery analogové, tak převodníky z analogového signálu na IP data pro přenos CAMIBOX je možné pohodlně umístit do připraveného prostoru uvnitř zařízení. Není tedy nutné pro takové prvky používat další ochranné skříně.

Uvnitř zařízení jsou také k dispozici ovládací prvky a informační LCD panely pro přehled o stavu nabíjení/vybití. Zařízení jí dostatečně chráněno proti vandalům, jelikož dveře od zařízení jsou bezpečně zamykatelné pomocí FAB a originálního klíče.

Napájení bezdrátového přenosu CAMIBOX zajišťuje PoE napájení, které je vyvedeno na každý Ethernetový vstup/výstup na zařízení. Toto napájení po Ethernetu je možné využít i pro další připojená zařízení. Pokud zařízení neumožňuje takový způsob napájení, je možné napájecí napětí vyvést připravenými průchodkami z vnitřní části skříně, kde je pro tento účel připravena konektor.

Zařízení je bezobslužné, jelikož baterie použité v zařízení mají životnost více jak 7 let (2–8 tisíc cyklů nabití/vybití), není tedy nutná jejich údržba nebo výměna.

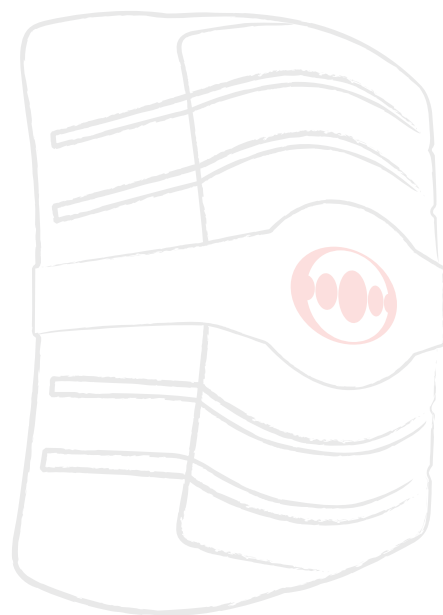


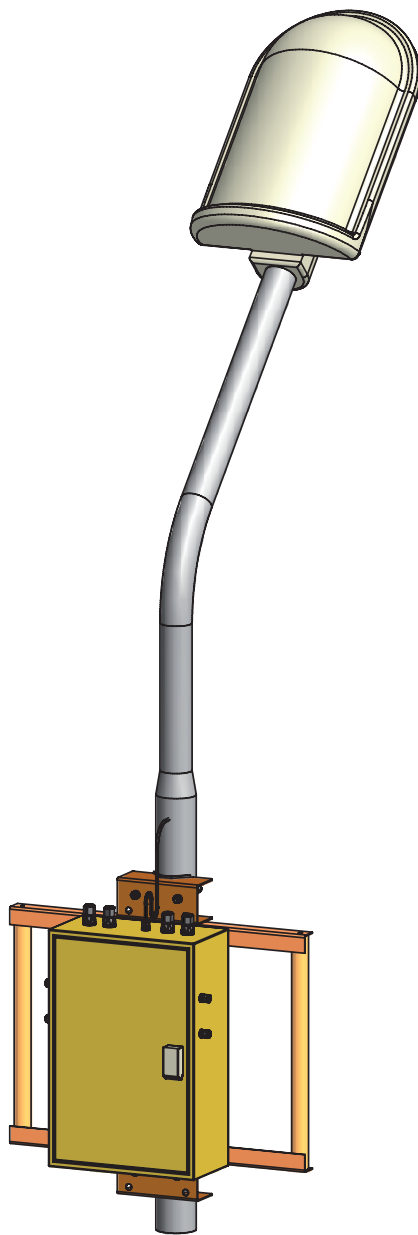
Camibox-CPS-B

Je verze určená pro umístění na stožár pouličního osvětlení.

V noční době, kdy lampa svítí, tedy kdy je ve sloupu dostupné napětí, je CPS dobíjena do plné kapacity. V denní době, kdy je do lampy přerušeno napájení, jsou zařízení, která jsou připojena na CPS napájena z baterií, umístěných v CPS.

Zařízení má tvar kovové, zamykatelné skříně. Přívod napájení je uskutečněn pomocí kabelu, který je součástí dodávky a který se tělem lampy přivede do dolní části, kde se připojí na svorkovnici. Zařízení je upevněno k ocelové konstrukci, která slouží k upevnění na sloup, ale zároveň konstrukce poskytuje pozice pro upevnění kamer. Kamery je možné na konstrukci pohodlně instalovat a připojit před zdvižením na sloup. Instalaci celého kompletu usnadňuje montážní oko, v horní části konstrukce.




Označení

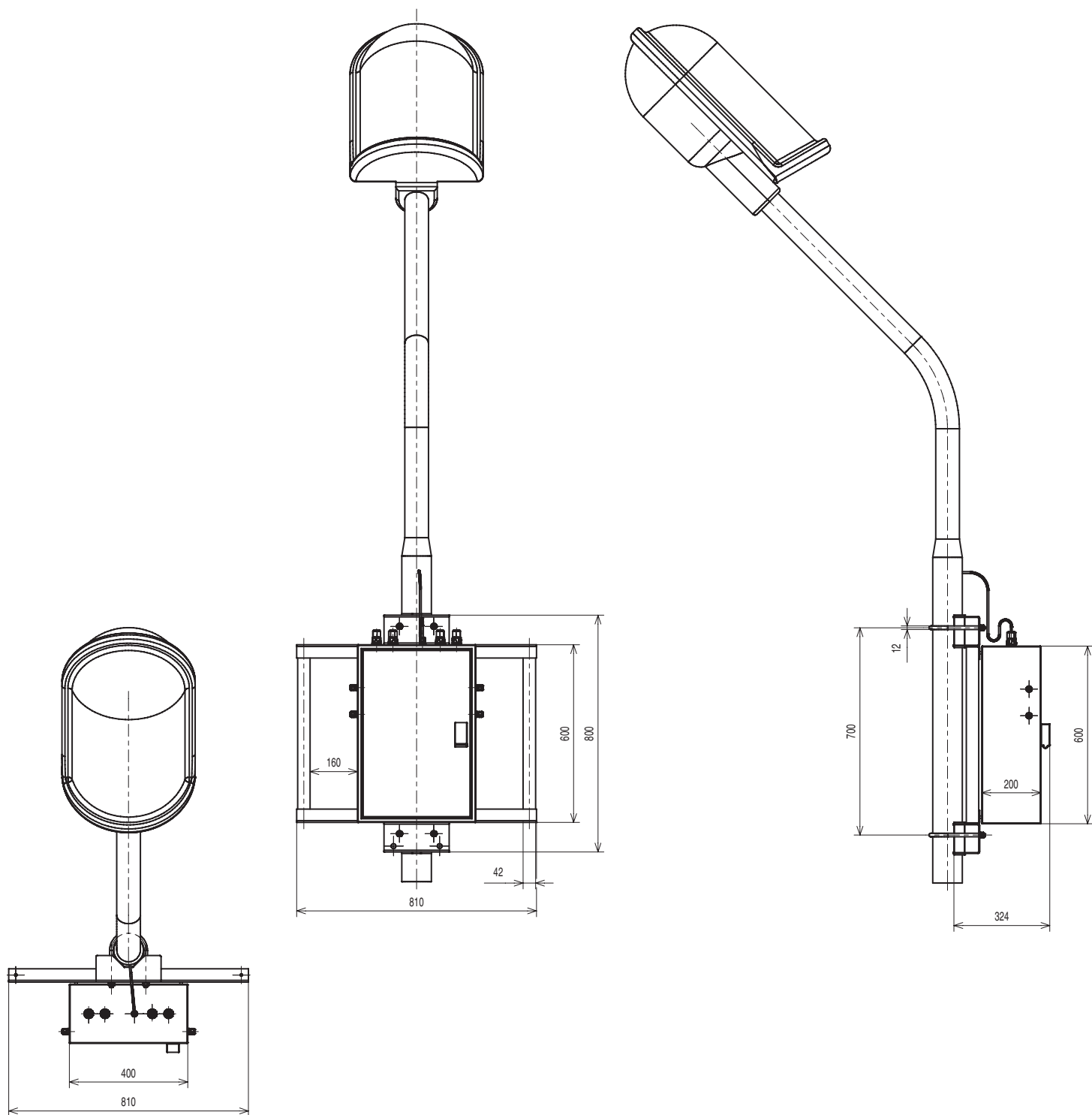
| | |
|--|---------------------|
| produktové označení (objednávací číslo): | CamiBOX-CPS-S-12-80 |
| EAN: | 8595557829393 |

Základní vlastnosti

| | |
|--|----|
| shoda: | CE |
| počet průchodů pro analogový signál | 4 |
| počet Ethernet (LAN) vstupů/výstupů (PoE): | 4 |


Vlastnosti bateriové části

| | |
|---|---|
| způsob dobíjení: | 110 ~ 230V, 50 Hz |
| výstupní napětí na PoE Ethernet konektorech: | 12 V, kontakty 4,5 +, kontakty 7,8 – |
| výstupní napětí konektoru uvnitř zařízení | 12 V, DC, plus na vnitřním kolíku |
| kapacita baterií: | 80 Ah |
| maximální průměrný odběr (v součtu): | 3,3 A |
| maximální odběr (v součtu): | 30 A |
| hmotnost (bez konstrukce): | 29 kg |
| hmotnost (s konstrukcí): | 35 kg |
| rozměry skříně: | 60 x 40 x 20 cm |
| rozměry vnitřního prostoru pro převodníky: | 40 x 20 x 10 cm |
| způsob uchycení: | na stožár |
| průměr stožáru: | min. 80 mm |
| součástí dodávky – třmeny pro Ø stožáru: | 80 a 120 mm |
| součástí dodávky – ocelová páska pro Ø stožáru: | > 120 mm |


Pracovní podmínky

| | |
|---------------------------|------------------|
| provozní teplota okolí: | -25 °C ~ +50 °C |
| stupeň krytí (IEC 60529): | IP 65 |
| pracovní poloha: | ve svislé poloze |

Informace o dokumentu

| | |
|----------------------------|---|
| revize: | rev-210.04 |
| elektronická verze na URL: | http://www.camibox.eu/product/CPS-B-12-80/ |
| URL ve formátu QR code: |  |