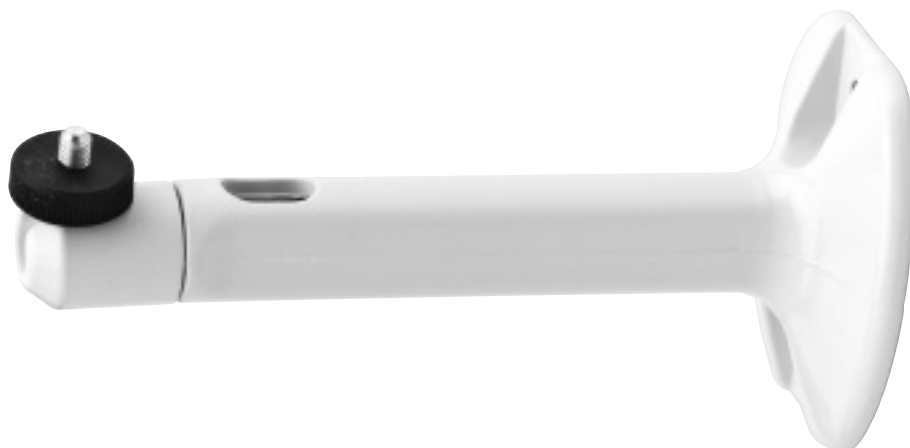




## Supporti snodati CBW

### CBW swivel brackets



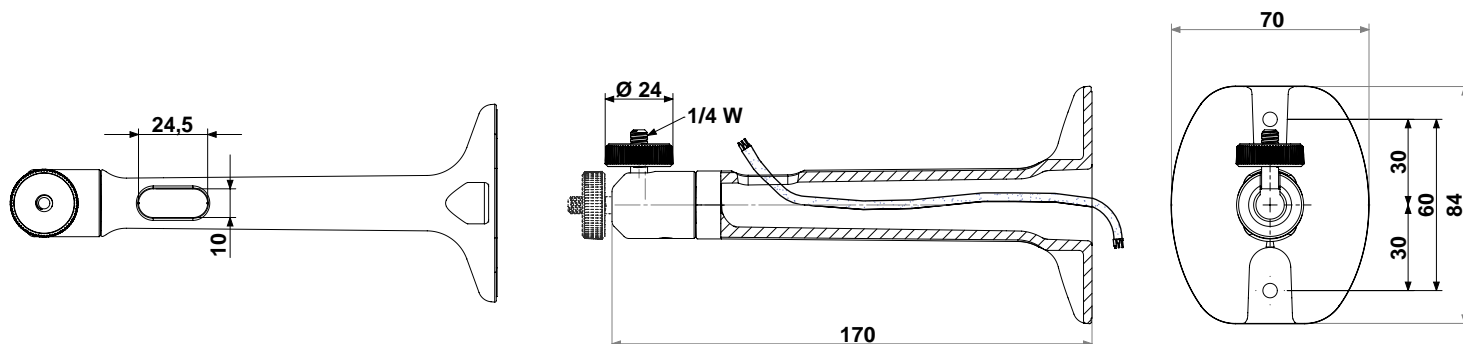
#### SUPPORTI A PARETE PER TELECAMERE TVCC

I supporti a parete della serie CBW sono completamente realizzati in alluminio pressofuso, verniciato con polveri poliestere. Caratteristica peculiare di questo supporto per telecamere è l'interno cavo che permette il passaggio dei cavi riducendo quindi l'impatto antiestetico degli stessi e la possibilità di atti vandalici. Un design sobrio ed elegante si accompagna pertanto a caratteristiche tecniche di tutto rilievo che fanno dei supporti CBW il prodotto ideale per tutte quelle applicazioni dove la qualità rappresenta un fattore essenziale. I supporti CBW vengono forniti di serie nei colori bianco RAL9002 oppure nero RAL9005 (opaco). A richiesta, per quantitativi da concordare, i supporti CBW possono essere forniti in colori diversi da quelli standard.

#### WALL MOUNT BRACKETS FOR CCTV CAMERAS

The wall mount brackets in the CBW series are built entirely of die-cast aluminium and are polyester powder coated. One of the special features of this camera bracket is its hollow structure that can house the cabling thereby reducing its visual impact and the risk of vandalism. The quite notable technical features are complemented by a sober, elegant design to make CBW brackets the ideal product for all those applications where quality is a primary factor. CBW brackets are supplied in standard white RAL9002 or black RAL9005 (mat), however, on request and for agreed minimum lots, CBW brackets can also be supplied in other colours.

#### CBW



Peso (Kg) 0,19  
Weight (Kg)

Le dimensioni sono espresse in mm.  
All dimensions in mm.