

Jednotka CU-08 TRACER

1. Popis jednotky

Jednotka CU-08 je zařízení, které pomocí GPS přijímače zjišťuje polohu automobilu, motocyklu nebo nákladu. Tuto polohu lze kdykoliv zjistit pomocí jednorázového SMS povelu, nebo může být při zapnutém zapalování průběžně odesílána prostřednictvím sítě GSM na sběrný server webové aplikace, kde se data dále zpracovávají do knihy jízd. Zjednodušeně lze tedy říci, že jednotka je možné používat jak pro pasivní lokalizaci, kdy odpoví pouze na jednorázový příkaz, tak může navíc odesílat data v reálném čase na sběrný server. Pokud v tomto režimu není možné data odesílat, zapíše si je jednotka do své vnitřní paměti a odešle je později.

Zahájení jízdy - zapnutím klíčku zapalování se v jednotce aktivuje GPS modul, který začne okamžitě vyhodnocovat svoji pozici. Následně započítá jízdu signalizuje signalizační LED trvalým svítem a svítí po celou dobu aktivní jízdy (volitelná funkce).

Ukončení jízdy - jízda je ukončována automaticky 20 sec. po vypnutí klíčku zapalování. Pokud dojde v této době k opětovnému zapnutí klíčku zapalování, nedojde k rozdělení jízdy na dvě nezávislé. Tím se eliminuje dělení jízd, např. v případě, kdy řidič zhasne motor při rozjezdu a on jej ihned opětovně nastartuje.

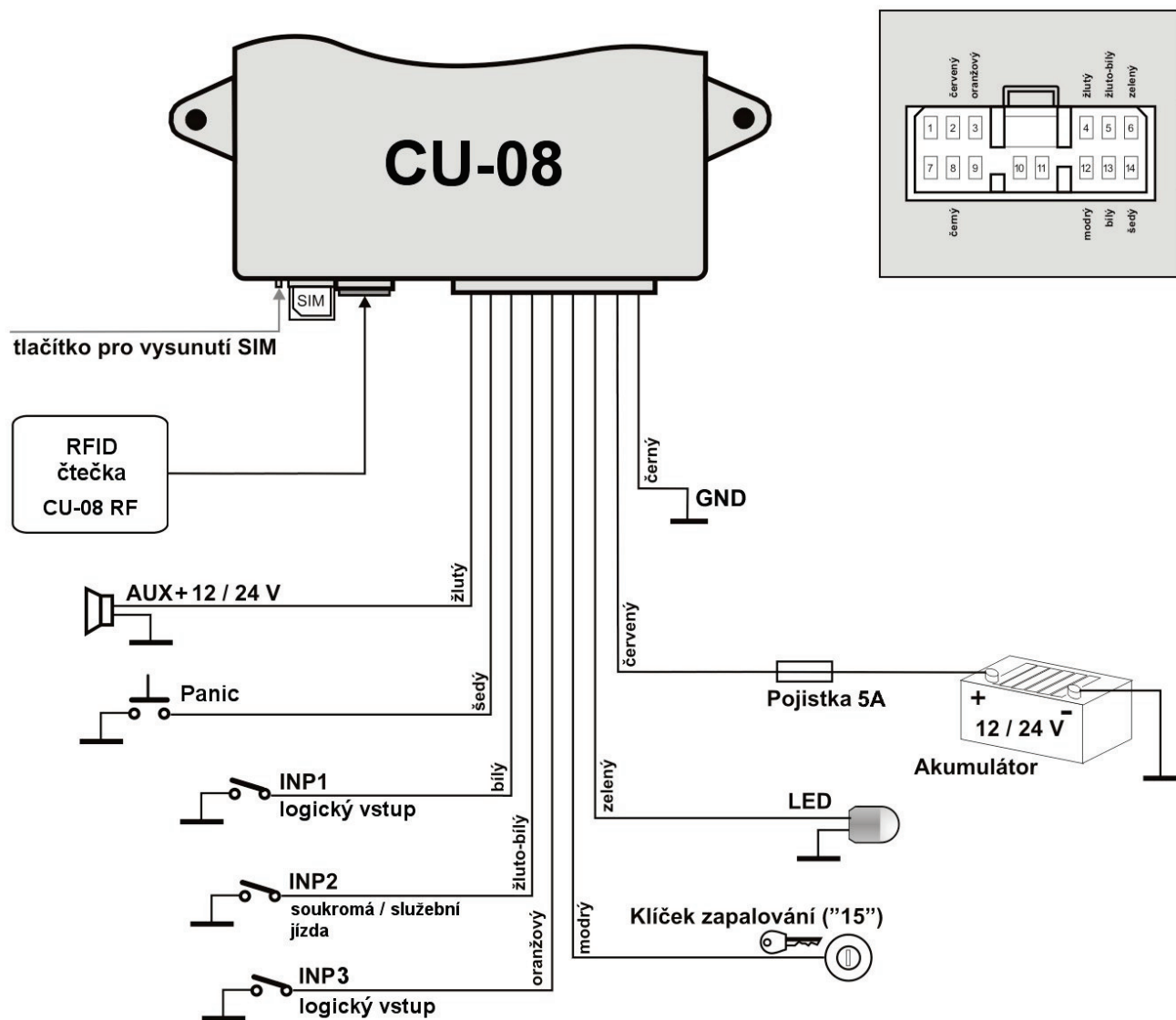
2. Montáž a zapojení jednotky

2.1. Montáž jednotky

Jednotka je určena pro odbornou montáž do interiéru vozidla. Je vhodná do vozidel s palubním napájením 12 V nebo 24 V a s ukostřeným záporným pólem akumulátoru.

Před instalací odpojte akumulátor. U vozů s airbagem nesmí být při manipulaci s akumulátorem nikdo ve vozidle. Odpojení akumulátoru může též vynulovat některé přístroje vozu (hodiny, předvolby atd.). Při instalaci se vyhněte vrtání otvorů do kovových částí karoserie. Výrobce zařízení neodpovídá za škody způsobené špatnou či nevhodnou aplikací výrobku.

Pro lisované spoje užívejte nářadí určené k tomuto účelu. Pokud některý vodič v kabeláži jednotky nevyužijete, ustrihněte jej 10 cm od konektoru, zaizolujte a zabandažujte do svazku.



2.2. Indikace stavu kontrolkou LED

Jednotka indikuje svůj stav pomocí signalizační LED.

bliká pomalu	probíhá přihlášení k systému nebo došlo ke ztrátě signálu GPS
bliká rychle	jednotka čeká na konfiguraci
bliká SOS (----...)	porucha jednotky
trvale svítí	indikován pohyb, jízda je snímána
nesvítí	ukončení jízdy nebo odpojení napájení jednotky

2.3. Zapojení vodičů

- **Černý - kostra** - připojte na originální kostřící bod.
- **Červený - napájení +12 V (24 V)** - připojte na přívod z akumulátoru. Napájení zapněte až po důkladné kontrole celé instalace!
- **Modrý - signál zapnutí klíčku zapalování.** Reaguje na +12 V (24 V) ze spinací skříňky. Zkontrolujte, zda je napětí na připojovacím vodiči přítomno i během startování.
- **Šedý - vstup panic,** reaguje na spojení s GND.
- **Bílý - vstup INP1** - logický vstup (chodu technologie), reaguje na spojení či odpojení od GND. Stav tohoto vstupu se přenáší na sběrný server. Odpojení GND = vstup je neaktivní, připojení GND = vstup je aktivní.
- **Žluto-bílý - vstup INP2** - volba typu jízdy soukromá / služební. Reaguje na spojení či odpojení od GND. Stav tohoto vstupu se přenáší na sběrný server. Odpojení GND = služební, připojení GND = soukromá jízda.
- **Oranžový - vstup INP3** - logický vstup (chodu technologie), reaguje na spojení či odpojení od GND. Stav tohoto vstupu se přenáší na sběrný server. Odpojení GND = vstup je neaktivní, připojení GND = vstup je aktivní.
- **Žlutý** – výstup AUX, spíná kladné napájecí napětí 12/24V
- **Zelený** – signální kontrolka LED – instalujte na viditelné místo na palubní desce.

2.4. Instalace GSM a GPS antény

- **GSM anténu** doporučujeme instalovat pod palubní desku na některý z plastových dílů palubní desky. **Anténa nesmí být instalována na žádném kovovém prvku.**
- **GPS anténu** doporučujeme instalovat také pod palubní desku, nicméně lze jí instalovat i na kovový profil, jelikož je ze spodní strany označená stříbrnou samolepkou vybavená magnetem. **POZOR, nad anténou ale již žádné další kovové předměty nesmí být a pro správnou funkci GPS modulu platí, že čím větší je úhel kterým přes přední sklo na oblohu anténa vidí, tím je GPS lokalizace přesnější.**

3. Základní konfigurace jednotky

3.1. Volba jazyka

Základním jazykem jednotky je angličtina, nicméně každá jednotka obsahuje více jazykových verzí. Více informací o jazykových verzích naleznete na adrese www.jablotron.cz, nebo kontaktujte svého prodejce. Volbou jazyka dojde pouze ke změně jazykové sady do výchozích textů daného jazyka, nikoliv ke změně konfigurace jednotky.

Tvar příkazu: MCKód LANGUAGE CZ/EN

Příklad příkazu:

1234 LANGUAGE CZ (novým jazykem bude čeština)

Z výroby podporované jazyky: čeština CZ, němčina DE, angličtina EN, španělština ES, polština PL, portugalská PT, slovenština SK, srbština SR

3.2. Nastavení master kódu

Master kód slouží k programování a ovládání jednotky. Je tedy určen pro montážního technika, nebo správce více jednotek. Pomocí master kódu lze také měnit user kód. Z výroby je nastaven master kód na 1234. **Výrobce doporučuje heslo změnit.** MC kód musí obsahovat 4 až 10 znaků.

Tvar příkazu: MCKód MC novýMCKód novýMCKód

Příklad příkazu:

1234 MC CU654321 CU654321 (nový kód bude CU654321)

3.3. Změna user kódu

User kód slouží k uživatelskému ovládání jednotky. Používá jej zpravidla řidič, či uživatel jednotky. Pomocí user kódu nelze měnit master kód. Z výroby je nastaven kód na 1111. **Výrobce doporučuje heslo změnit.** UC kód musí obsahovat 4 až 10 znaků.

Tvar příkazu: UCKód UC novýUCKód novýUCKód

Příklad příkazu:

1111 UC AUTO988 AUTO988 (nový kód bude AUTO988)

3.4. Odesílání dat na sběrný server

Pokud chcete z jednotky odesílat data na sběrný server ke zpracování do knihy jízd, požádejte o to poskytovatele služeb, který nastavení provede.

Pokud chcete jednotku používat pouze pro pasivní lokalizaci, žádné nastavení odesílání dat na sběrný server neprovádějte.

3.5. Ukončení čekání na konfiguraci

Rychlým blikáním LED jednotka upozorňuje na to, že není dosud konfigurována. Pokud tedy budete odesílat data na sběrný server, blikání ustane ihned poté, co provozovatel konfiguraci provede.

Pokud budete jednotku používat pouze pro pasivní lokalizaci, blikání ustane po zadání telefonního čísla TEL1 viz bod 4.1.

4. Rozšířená konfigurace jednotky

Rozšířenou konfiguraci jednotky lze provádět pomocí aplikace C-Link a to buď vzdáleným přístupem přes GSM síť a nebo pomocí kabelového připojení jednotky k počítači pomocí programátoru GD-04P. Aplikaci C-Link si můžete stáhnout na adrese www.jablotron.cz.

Ke konfiguraci je možno použít také SMS příkazů, případně jejich hromadné zaslání v jedné SMS. Takový příkaz je na začátku uveden standardně heslem a následně jsou od sebe jednotlivé příkazy odděleny čárkou.

Příklad příkazu:

1234 TEL1 +420777654321,TEL2 +420777654322,VERIF ON

4.1. Nastavení telefonních čísel řidičů

Pokud je jednotka umístěna ve vozidle, které využívá více řidičů, je možné zvolit řidiče, který s vozem pojedje, jednoduše prozvoněním jednotky z telefonu řidiče. V paměti zařízení může být uloženo až 99 telefonních čísel řidičů, kteří jsou identifikováni jednotkou při prozvonění. Telefonní číslo se může skládat maximálně z 12 číslic a musí být zadáno v mezinárodním formátu. **Na pozici TEL1 je doporučeno zadat telefonní číslo správce vozového parku ve firmě, jelikož na toto číslo jsou odesílány všechny neznámé SMS, které jednotka přijme, viz bod 6.1.**

Tvar příkazu: MCKód TELx +yyyyyyyyyyyy

kde: **x** – pořadové číslo telefonního čísla (od 1 do 99);
yyyyyyyyyyyy – telefonní číslo v mezinárodním formátu (max.12 číslic, nezapočítává se znak +)

Příklad příkazu zadání čísel 1 a 2:

1234 TEL1 +420777654321,TEL2 +420777654322

4.2. Přiřazení RFID pitů a karet k řidičům

Pokud je k jednotce připojena externí čtečka RFID CU-08RF, tak je možné ke každému z řidičů přiřadit pit, nebo kartu, kterým se řidič identifikuje na počátku jízdy. Jednotka podporuje přístupové pily Jablotron PC-02x, PC-04x a karty Jablotron PC-01.

Učení či mazání pitů a karet lze provést pouze při zapnutém zapalování. Jednotka po obdržení příkazu začne blikat LED a po přiložení každého jednotlivého pitu signalizuje jeho naučení probliknutím, přičemž přejde o pozici dále.

Při prvním učení pitů lze zaslat povel bez určení konkrétní pozice, v takovém případě postupuje jednotka v učení od řidiče 1.

Tvar příkazu: MCKód LEARN PIT

Příklad příkazu:
1234 LEARN PIT

Při učení pitu na konkrétní pozici, či pitů od určité pozice, je nutno příkaz doplnit o číslo pozice.

Tvar příkazu: MCKód LEARN PIT xx

kde: **xx** – pořadové číslo pitu

Příklad příkazu pro naučení pitu na pozici 56:
1234 LEARN PIT 56

Smazání všech naučených pitů.

Tvar příkazu: MCKód DELETE PIT ALL

Příklad příkazu pro smazání všech naučených pitů:
1234 DELETE PIT ALL

Smazání konkrétního pitu.

Tvar příkazu: MCKód DELETE PIT xx

kde: **xx** – pořadové číslo pitu

Příklad příkazu pro smazání pitu na pozici 58:
1234 DELETE PIT 58

4.3. Zadání telefonních čísel PANIC

Jednotka může v případě nouze řidiče po aktivaci vstupu panic např. tlačítkem, poslat SMS a zavolat až na dvě telefonní čísla. Doba aktivace vstupu musí být minimálně 1s.

Tvar příkazu: MCKód TELPANICx +yyyyyyyyyy

kde: **x** – pořadové číslo telefonního čísla (1, či 2);
yyyyyyyyyy – telefonní číslo v mezinárodním formátu (max.12 číslic, nezapočítává se znak +)

Příklad příkazu:
1234 TELPANIC1 +420777654321, TELPANIC2 +420 ...

4.4. Zadání čísla na upozornění o zahájení jízdy

Jednotka může upozornit na zahájení jízdy, či opuštění zóny na předem zadané číslo TELINFO. Parametry opuštění zóny je nutno nastavit dle následujícího odstavce. Samotné zapnutí či vypnutí těchto funkcí, lze provést uživatelsky viz bod 5.3. a 5.4.

Tvar příkazu: MCKód TELINFO +yyyyyyyyyy

kde: **yyyyyyyyyy** – telefonní číslo v mezinárodním formátu (max. 12 číslic, nezapočítává se znak +)

Příklad příkazu:
1234 TELINFO +420777654321

4.5. Střežení polohy vozidla GEOFENCE

V jednotce lze nastavit funkci GEOFENCE pro dohled nad opuštěním vymezené zóny.

Tvar příkazu: MCKód GEOFENCE xx:yy:z

kde: **xx** - souřadnice zem. šířky v celých stupních se znaménkem +/- (lze vyžádat z jednotky SMS povelom GPS)

yy - souřadnice zem. délky v celých stupních se znaménkem +/- (lze vyžádat z jednotky SMS povelom GPS)

z - poloměr kruhu zóny, který je detekován v km - povolené hodnoty 1 - 99

Příklad příkazu:
1234 GEOFENCE +50.7290:+15.1766:5

Protože jednotka by mohla za den, či hodinu opustit danou zónu i několikrát, je nutno nastavit i počet SMS, které může celkově odeslat.

Tvar příkazu: MCKód GEOFENCE SMS h:d

kde: **h** – celkový počet SMS odeslaných za hodinu (povolená hodnota je 1-99, přičemž výchozí je 0)

d – celkový počet SMS odeslaných za den (povolená hodnota je 1-99, přičemž výchozí je 0)

Příklad příkazu:
1234 GEOFENCE SMS 5:10 (jednotka odešle max. 5 SMS za hodinu, ale celkově je limitována 10 SMS za den)

Samotné zapnutí funkce GEOFENCE se potom provede pomocí uživatelského příkazu, viz bod 5.4.

4.6. Signalizace LED při jízdě

Jednotka signalizuje svítem LED průběh snímání jízdy. Tato funkce je však volitelná.

Tvar příkazu: MCKód LED ON/OFF

Příklad příkazu:
1234 LED OFF (LED nebude během snímání jízdy svítit)

4.7. Signalizace nepřihlášeného řidiče

Přidavným výstupem AUX lze spínat přidavné spotřebiče viz bod 5.5, nebo jej lze použít k výzvě řidiče k autorizaci pitem při zapnutí klíčku, kdy může výstup spínat např. buzer, který akusticky upozorňuje na nutnost přihlášení. Délka signalizace je 20 sec, nebo do doby, kdy se řidič autorizuje a má dva režimy, kdy může být výstup AUX buď trvale sepnutý, nebo může spínat tuto dobu přerušovaně v cyklu 1s/1s. Pokud je jedna z těchto funkcí aktivní, na konci každé jízdy dojde k výmazu nastaveného řidiče.

Nastavit lze také 30 min. aktivaci vstupu, která je určena k sepnutí externího relé blokujícího startér. Toto slouží k donucení řidiče k autorizaci, jelikož aktivita vstupu je ukončena ihned po přihlášení.

Tvar příkazu: MCKód AUX PIT ON/FLASH/IMO/OFF

Příklady příkazů:
1234 AUX PIT ON (výstup AUX bude 20 sec po zapnutí klíčku aktivní)
1234 AUX PIT FLASH (výstup AUX bude 20 sec po zapnutí klíčku spínat přerušovaně v cyklu 1s/1s)
1234 AUX PIT IMO (výstup AUX bude 30 minut aktivní, pokud nedojde k přihlášení řidiče)

4.8. Signalizace překročení doby jízdy

Přidavným vstupem AUX lze také řidiče upozornit na překročení povolené doby jízdy. Pokud je tato funkce aktivní, jednotka měří dobu jízdy od zapnutí klíčku a při překročení této doby sepne výstup AUX na předem definovaný čas. Řidič tak může být například upozorněn na nutnost bezpečnostní přestávky.

Tvar příkazu: MCKód AUX TIMER x:y/ON/OFF

kde: **x** - doba časování od zapnutí jízdy v minutách (povolená hodnota je 1-1440)

y - délka upozornění po uplynutí povolené doby jízdy v sekundách (povolená hodnota je 1-300)

ON/OFF - zapnutí a vypnutí funkce s již definovanými parametry **x** a **y**

Příklad příkazu:
1234 AUX TIMER 120:20 (výstup AUX sepne po dvou hodinách jízdy na 20 sekund)

4.9. Zjištění pozice pomocí T-Mobile Locator

Příkaz LOCATOR funguje pouze s aktivovanou službou T-Mobile Locator (Kde je...). Při aktivaci služby si zvolíte tzv. lokalizační kód LPIN, který je nutno zadat jako jeden z parametrů v nastavení povelu. Nastavení se provede níže uvedeným příkazem. Po jeho odeslání jednotka pošle dotaz operátorovi, který sdělí jednotce informaci o její poloze, kterou následně jednotka zašle na číslo, ze kterého požadavek přišel. To může trvat až dvě minuty. Pro opakované zjištění polohy již není nutné zasílat celý text příkazu, ale pouze příkaz LOCATOR.

Tvar příkazu: MCKód LOCATOR 5727 5727 KDE LPIN xx...x

kde: **5727** - je číslo služby, kam je dotaz odeslán

5727 - je číslo, odkud jednotka očekává odpověď (zpravidla se jedná o stejné číslo).

KDE - je jméno služby

LPIN - je kód použitý při aktivaci služby T-Mobile Locator

xx...x - je telefonní číslo SIM karty jednotky

Příklad příkazu:

1234 LOCATOR 5727 5727 KDE 12345678 737231897

4.10. Zjištění zůstatku na předplacených kartách

Výrobce doporučuje používat v zařízení SIM karty s paušálním programem. Při provozu s předplacenou kartou, hrozí ztráta funkce vyčerpáním kreditu nebo uplynutím doby jeho platnosti !!!

Zasláním příkazu CREDIT lze zjistit zůstatek kreditu na předplacené kartě a zároveň aktivovat jeho periodickou kontrolu. Nastavení se provede níže uvedeným příkazem. Po jeho odeslání jednotka pošle dotaz operátorovi, který sdělí jednotce informaci o výši zůstatku, kterou následně jednotka zašle na číslo, ze kterého požadavek přišel. To může trvat až dvě minuty. Pro opakované zjištění zůstatku již není nutné zasílat celý text příkazu, ale pouze příkaz CREDIT.

Tvar příkazu: MCKód CREDIT uuu...u xx yyz

kde: **uuu...u** je povel pro zjištění kreditu

(*104## O2, *101# T-mobile, *22# Vodafone)

xx je perioda zjišťování kreditu ve dnech

yyz je minimální výše zůstatku kreditu v Kč

zz je pozice, na které začíná číslo udávající výši kreditu v SMS od operátora

Příklad příkazu:

1234 CREDIT *101# 7 200 1

Tímto příkazem se bude každých 7 dnů kontrolovat, není-li zůstatek kreditu pod hodnotou 200,- Kč (údaj začíná na 1 pozici v SMS od operátora). Pokud je zjištěn kredit nižší, přepoše se zpráva od operátora na telefonní číslo 1. Funkci lze vypnout zadáním povelu s nastavenou nulovou periodou zjišťování kreditu (xx=0).

4.11. Reset GSM modulu jednotky

Nastavení některých funkcí sítě je ze strany mobilního operátora podmíněno odhlášením a znovu přihlášením SIM na síť. V tomto případě lze GSM modul jednotky restartovat příkazem RESET GSM.

Tvar příkazu: MCKód RESET GSM

Příklad příkazu:

1234 RESET GSM

4.12. Servisní příkaz DINFO

Pomocí příkazu DINFO lze získat informaci o základních parametrech jednotky a jejím stavu. Odpovědní SMS ve tvaru

„Vaše auto hlásí: CU-08; SN: 1400800017; ID: 671003; SW: 7.3; HW KW10403; RK: ABH9P-HD89R-15GT; GSM: 57%; SAT: 9/10; Čas 15:36 26.3.“ postupně obsahuje informace o typu jednotky, sériovém čísle jednotky, ID jednotky (pokud je nastaveno), verzi SW, verzi HW, internetový registrační kód, sílu signálu GSM v procentech, počet používaných/viditelných satelitů, čas a datum.

Tvar příkazu: MCKód DINFO

Příklad příkazu:

1234 DINFO

4.13. Verifikace povelu

Příkaz verifikace podmiňuje použití uživatelských příkazů použitím MC nebo UC kódu. Tento povel lze použít v případě, kdy provozovatel vozového parku nechce povolit jednotlivým zaměstnancům, kteří jsou registrováni jako řidiči, používat uživatelské příkazy. Tzn. zaměstnanci se nebudou moci bez znalosti hesel např. lokalizovat, či si přepínat typ jízdy nebo řidiče.

Tvar příkazu: MCKód VERIF ON/OFF

Příklad příkazu pro zapnutí verifikace:

1234 VERIF ON

5. Uživatelské příkazy

Uživatelské příkazy je možné ze zaregistrovaných telefonů posílat i bez MC či UC kódu, pokud není aktivní příkaz VERIF.

5.1. Výběr řidiče SMS příkazem

Řidiče lze také vybrat pomocí SMS příkazu (funkce např. pro dispečera). Pro změnu čísla aktuálního řidiče je zapotřebí zadat příkaz ve tvaru:

Tvar příkazu: UCKód Dx

kde: **x** – je číslo řidiče 1 až 99

Příklad příkazu:

1111 D2 (nastaven řidič 2)

5.2. Zadání typu jízdy

Základní volba typu jízdy se provádí pomocí přepínače umístěného v interiéru vozu. Pokud by tento spínač nebyl instalován, lze volbu provést pomocí SMS.

Tvar příkazu: UCKód Tx

kde: **x** - typ jízdy: **0** je služební jízda (přednastavena)

1 je soukromá jízda

Příklad příkazu:

1111 T1 (nastavena soukromá jízda)

5.3. Upozornění na zahájení jízdy

Pokud již bylo nastaveno telefonní číslo TELINFO pomocí MC kódu, lze funkci trvale zapnout či vypnout, nebo může být aktivována jednorázově.

Tvar příkazu: UCKód SINFO ON/OFF

Příklad příkazu:

1111 SINFO ON (jednotka upozorní na každé zahájení jízdy)

Tvar příkazu: UCKód SINFO

Příklad příkazu:

1111 SINFO (jednotka jednorázově upozorní na zahájení jízdy)

5.4. Funkce GEOFENCE

Pokud již byly nastaveny parametry funkce GEOFENCE pomocí MC kódu, lze tuto funkci aktivovat příkazem jednorázově anebo trvale s možností vypnutí. Jednotka při opuštění zadané zóny odešle SMS na TELINFO.

Tvar příkazu: UCKód GEOFENCE ON/OFF

Příklad příkazu:

1111 GEOFENCE ON (jednotka na vyjetí ze zóny upozorní pokaždé)

Tvar příkazu: UCKód GEOFENCE

Příklad příkazu:

1111 GEOFENCE (jednotka na vyjetí ze zóny upozorní jednorázově)

5.5. Spínání přídavného spotřebiče

Sepnout přídavný spotřebič lze příkazem AUX, kdy dojde k sepnutí žlutého vodiče na 12/24 V. Lze použít povelů ON/OFF pro změnu stavu výstupu, nebo lze výstup sepnout na přesně definovaný čas. Maximální délka sepnutí je omezena na 60 minut.

Tvar příkazu: UCKód AUX ON/OFF

Příklad příkazu:

1111 AUX ON (sepne výstup na jednu hodinu, pokud nedojde k vypnutí příkazem AUX OFF)

Tvar příkazu: UCKód AUX x y

kde x – počet sekund, či minut

y – S/M sekundy nebo minuty

Příklad příkazu:

1111 AUX 25 M (sepne výstup na 25 minut)

5.6. Potvrzování přijatých SMS příkazů

Jednotka potvrzuje provedení obdržených SMS příkazů na telefon odkud byl povel zadán. Tato funkce je však volitelná.

Tvar příkazu: UCKód RE ON/OFF

Příklad příkazu:

1111 RE OFF (vypne potvrzování příkazových SMS)

5.7. Zjištění aktuální pozice

Zjistit aktuální pozici jednotky lze SMS příkazem GPS. SMS obsahuje odkaz do Google Maps, který zajistí v chytrém telefonu zobrazení polohy vozu v přímo v mapě.

Tvar příkazu: UCKód GPS

Příklad příkazu pro zjištění aktuální pozice:

1111 GPS

5.8. Aktuální stav vozidla

Zjistit aktuální stav vozidla lze příkazem STATUS. Jednotka na něj reaguje odpovědí, ve které je uveden aktuální stav jednotky.

Tvar příkazu: UCKód STATUS

Příklad příkazu:

1111 STATUS

5.9. Příkaz HELP

Příkazem HELP lze získat základní nápovědu k ovládání jednotky pomocí SMS příkazů.

Tvar příkazu: UCKód HELP

Příklad příkazu:

1111 HELP

5.10. Příkazy CREDIT a LOCATOR

Pokud již byly nastaveny funkce CREDIT a LOCATOR, lze se na zůstatek kreditu a polohu dotázat pouze pomocí samotných příkazů.

Tvar příkazu: UCKód CREDIT

Příklad příkazu pro zjištění zůstatku na předplacené kartě:

1111 CREDIT

Tvar příkazu: UCKód LOCATOR

Příklad příkazu pro zjištění pozice v síti mobilního operátora:

1111 LOCATOR

6. Ostatní funkce

6.1. Přeposílání neznámých SMS

SMS, které není schopna jednotka identifikovat podle hesla či čísla volajícího, jsou přeposílány na TEL1. Mohou to být např. zprávy od operátora o výši kreditu, informace o změnách podmínek paušálního programu, jednorázová hesla atd.

Tato funkce je také obranou proti možnému testování neoprávněnou osobou na prolomení kódu jednotky.

V přeposlané SMS je vždy uvedeno tel. číslo, ze kterého zpráva přišla a text vyjma prvního slova, které je nahrazeno hvězdičkami. Maximální počet přeposlaných SMS je 10 za 24hod.

6.2. Reset zařízení

Reset zařízení do výrobního nastavení lze provést pomocí SMS.

POZOR, v takovém případě dojde k nastavení všech parametrů do výrobního nastavení.

Tvar příkazu: MCKód RESET MASTER

Příklad příkazu pro reset zařízení:

1234 RESET MASTER

7. Technické parametry

napájecí napětí	= 8 - 30 V
maximální odebíraný proud	500 mA / 12 V
jmenovitý proud v režimu on-line	50 mA / 12 V
klidový odběr	14 mA / 12 V
pracovní pásmo GSM modulu	
E-GSM/GPRS	850/900/1800/1900 MHz
rozměry bez svorkovnice a úchytů d x š x v	68 x 91 x 34 mm
hmotnost jednotky	125 g
rozsah pracovních teplot	-20 až +80 °C
splňuje předpis	EHK č.10
bezpečnost	ČSN EN 60950-1
EMC	EHK č. 10, ETSI EN 301489
radiové parametry	ČSN ETSI EN 301 419-1, EN 301 511,
podmínky provozování	všeobecné oprávnění ČTÚ č. VO-R/1/.

Určeno pro připojení k palubním sítím vozidel o napětí 12 V nebo 24 V. Jednotka je určena pro provoz v silničních motorových vozidlech.

Tento výrobek je shodný s typem homologovaným Ministerstvem dopravy České republiky pod číslem E8 10R-04 6950

E₈ 10R-04 6950



JABLOTRON ALARMS a.s. prohlašuje, že výrobek CU-08 je navržen a vyroben ve shodě s harmonizačními právními předpisy Evropské unie: směrnice č.: 2014/53/EU, 2014/35/EU, 2014/30/EU, 2011/65/EU, je-li použit dle jeho určení. Originál prohlášení o shodě je na www.jablotron.com v sekci Ke stažení.



Poznámka: Výrobek, ačkoliv neobsahuje žádné škodlivé materiály, nevyhazujte do odpadků, ale předejte na sběrné místo elektronického odpadu. Podrobnější informace na www.jablotron.com v sekci Ke stažení.