

DS-PD2-T12P-WEL

12m Wireless Outdoor Detector



EN50131-2-4:2008
EN50131-1:2006+A1:2009
Security Grade (SG)2
Environmental Class(EC)IV

ENGLISH

Diagram References

1 Installation

Ensure that the detector is installed away from reflected sunlight and large objects.

2 Switches

	ON position	OFF position
1	LEDs on	LEDs off
2	Buzzer on	Buzzer off
3	Top PIR high sensitivity	Top PIR low sensitivity
4	Bottom PIR high sensitivity	Bottom PIR low sensitivity

If you disable the detector's LEDs, you can remotely enable them in walk tests.

3 Microwave range and angle of detection

Use the highlighted dials to change the microwave range and angle of detection.

4 LEDs

Four LEDs show the status of the detector.

5 Lens inserts

Use lens inserts to control the coverage area.

6 Registration procedure

After powering up and after registration, there is a 10 minute timer that allows a walk test of the PIR and microwave sensors. You can set up the sensitivity and microwave range without using the control panel to perform a walk test. After 10 minutes, the detector enters sleep mode. Please register the device within 90 seconds after it being powered on.

Register Locally

1. Make the security control panel enter the registration mode.
 2. Register the detector: Hold the registration key until the three LEDs flash alternately. The green LED will flash 8 times if the registration is finished.
 3. Communication Test: Release the TEMPER spring to trigger the alarm.
- Note: The distance between the security control panel and the detector should be less than 50 cm.

Initialize the Detector

1. Remove the battery to power the detector off.
2. 5s later, hold the registration key and reinstall the battery to power the detector on at the same time to make the three LEDs start flashing alternately. Release the registration key while the three LEDs flash once together.

7 Signal strength test

Enter the signal checking mode by operating on the control panel
Indicator turns green: Strong Signal.
Indicator turns red: Weak Signal.

8 Bracket tamper signal input

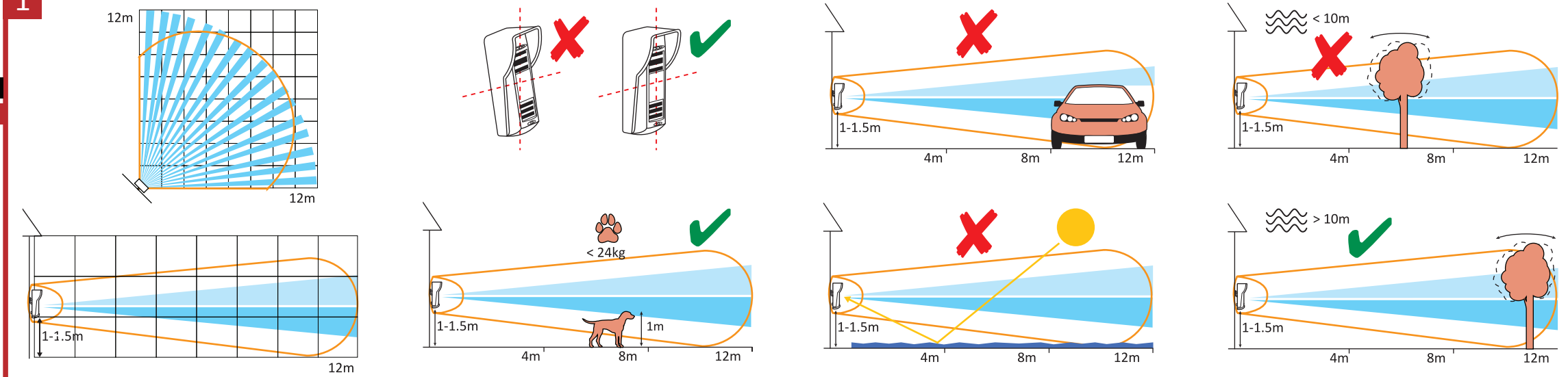
Technical Specification

Detectors Technical Characteristics	
Detection Range	12m
Detection Angle	90°
Detection Zones	2x22 zones
Detection Speed	0.25~2.5 m/s
Mounting Height	1-1.5 m
Two-way Wireless Technology	Yes
Blue Wave Technology	Yes
Dual Element Pyroelectric Sensor	Yes
Tamper Protection	Front, rear, and bracket tamper signal input
Integrated Walk Test Buzzer	Yes
Separated LED Indication:	Top: Microwave, PIR 1 and alarm Bottom: PIR 2
Signal Strength Indicators (SSI)	Yes
3 Microwave Frequencies to Avoid Interference	Yes
Digital Independent Floating Threshold(IFT) Technology	Yes
Plastic Housing	3mm polycarbonate
Animal Immunity	Up to 24kg
Optics	Dual-vision sealed optics
Adjustable Sensitivity	High or low range
Lens	UV compensated
Detection Method	Tri-Signal Detection Logic
Sensor	2 low noise dual element passive infrared sensors and a microwave doppler unit
Environmental and Operating Features	
Weatherproof	IP55 rated
Certified Operating Temperature	-25 °C to +60 °C (Certified)
Physical Dimensions(H x W x D)	118mm x 77mm x 84mm
Weight	0.3kg
Electrical & battery	
Battery Type	2x3V 4700mAh Lithium battery packs
Battery Life	Up to 3 years
Battery Capacity	4700mAh
Accessories	
Rotatable Wall Mounted	Yes - additional wall and fixed brackets available separately
Fixed Wall Mounted	Yes - additional wall and fixed brackets available separately
Ceiling Mounted	Yes - additional wall and fixed brackets available separately
Battery	Yes - additional battery available separately

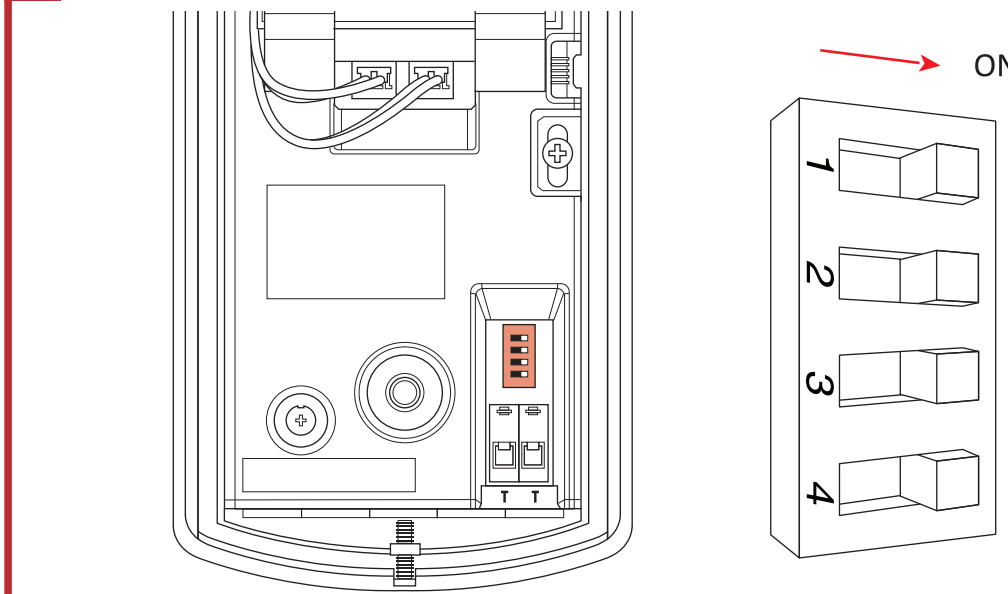
Battery Information

The batteries supplied with this product have been chosen to provide long service life whilst, for safety reasons, having limited output current. The battery leads must be connected for operation. When disposing of the product, remove the batteries and disposed of separately in accordance with the local regulations.

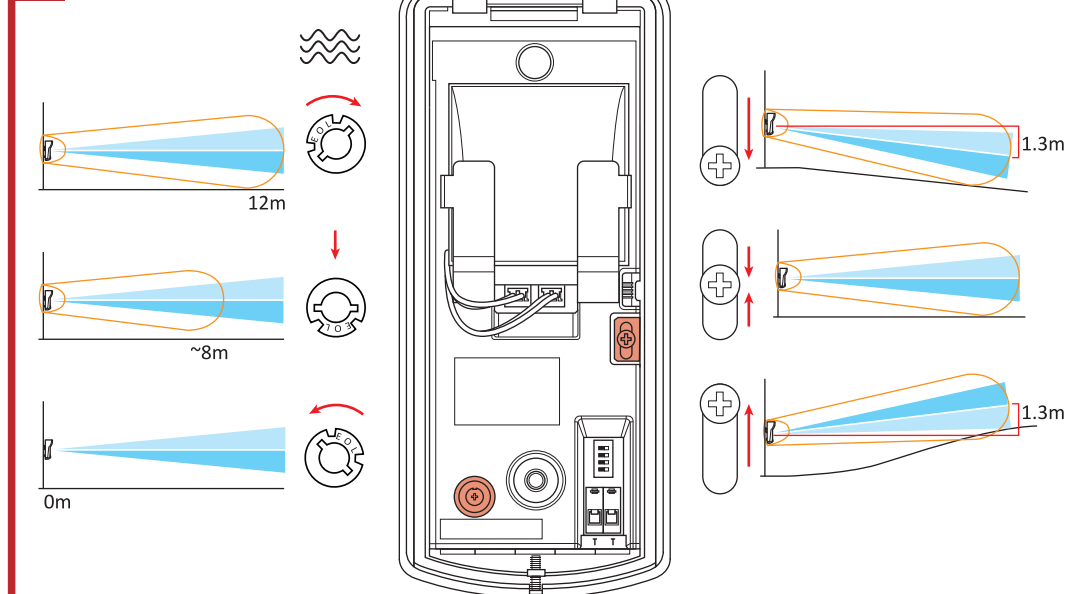
1



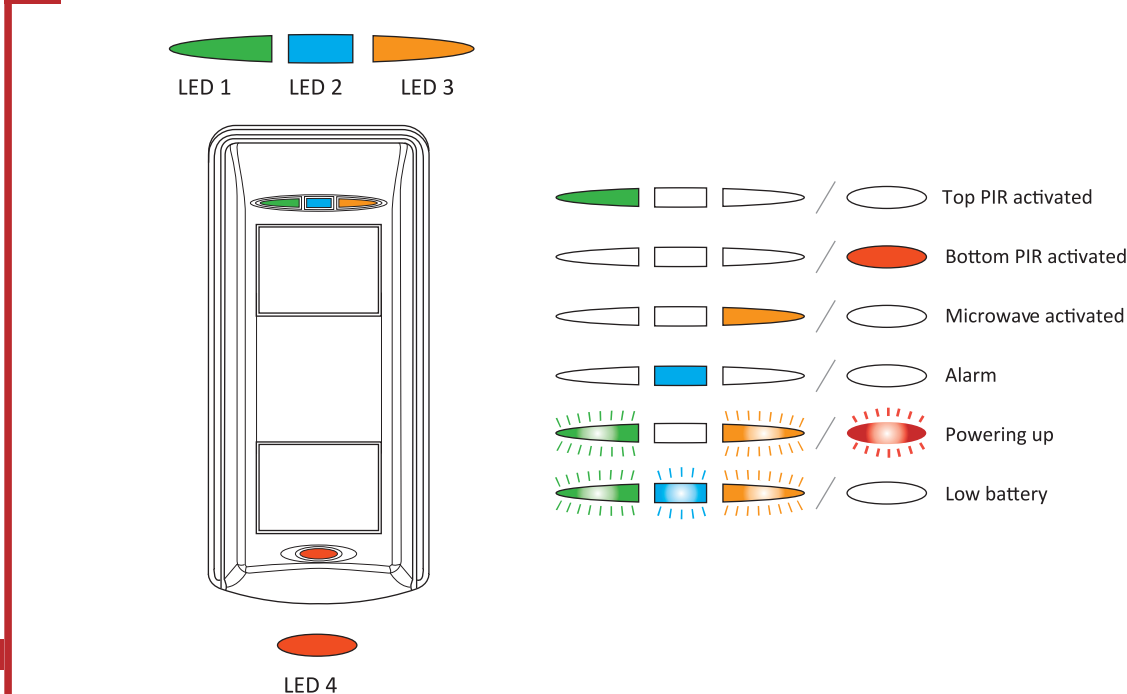
2



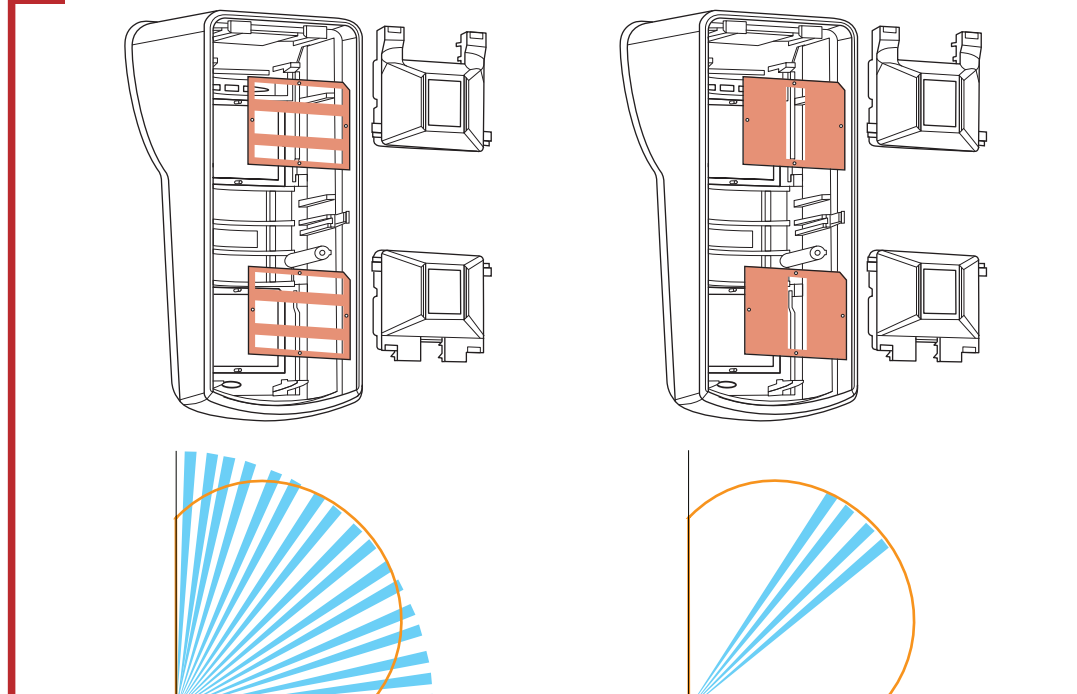
3



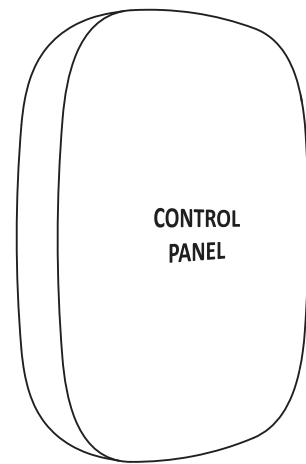
4



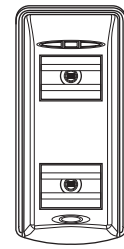
5



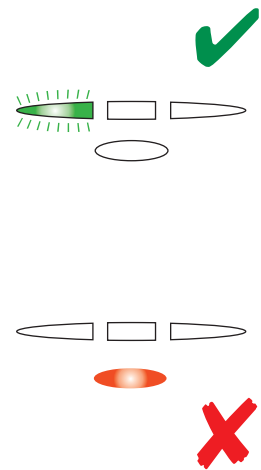
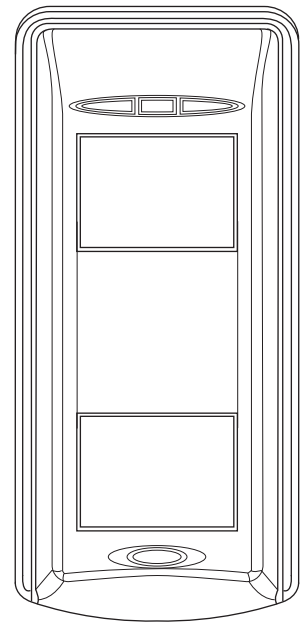
6



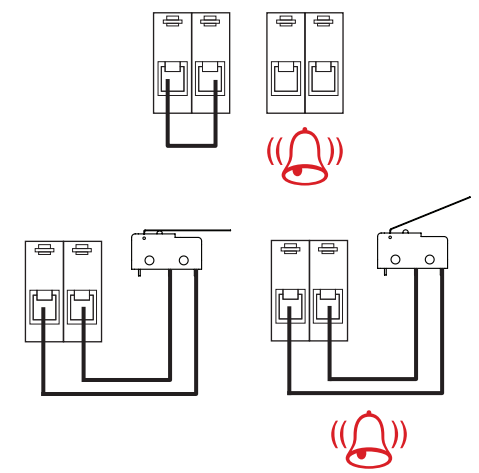
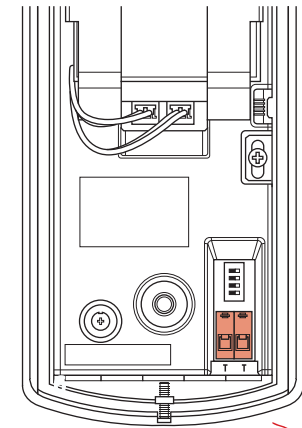
CONTROL
PANEL



7



8



This product and - if applicable - the supplied accessories too are marked with "CE" and comply therefore with the applicable harmonized European standards listed under the RE Directive 2014/53/EU, the RoHS Directive 2011/65/EU.



For electrical products sold within the European Community. At the end of the electrical products life, it should not be disposed of with household waste. Please recycle where facilities exist. Check with your local Authority or retailer for recycling advice in your country.



This product operates in a European non-harmonised frequency band

Product Information

User Manual

COPYRIGHT ©2018 Hangzhou Hikvision Digital Technology Co.,Ltd.

ALL RIGHTS RESERVED.

Any and all information, including, among others, wordings, pictures, graphs are the properties of Hangzhou Hikvision Digital Technology Co., Ltd. or its subsidiaries (hereinafter referred to be "Hikvision"). This user manual (hereinafter referred to be "the Manual") cannot be reproduced, changed, translated, or distributed, partially or wholly, by any means, without the prior written permission of Hikvision. Unless otherwise stipulated, Hikvision does not make any warranties, guarantees or representations, express or implied, regarding to the Manual.

About this Manual

This manual is applicable to detector.

The Manual includes instructions for using and managing the product.

Pictures, charts, images and all other information hereinafter are for description and explanation only. The information contained in the Manual is subject to change, without notice, due to firmware updates or other reasons.

Please find the latest version in the company website (<http://overseas.hikvision.com/en/>).

Please use this user manual under the guidance of professionals.

Trademarks Acknowledgement

HIKVISION and other Hikvision's trademarks and logos are the properties of Hikvision in various jurisdictions. Other trademarks and logos mentioned below are the properties of their respective owners.

РУССКИЙ

Ссылки на рисунки

1 Установка

Удостоверьтесь, что датчик устанавливается вдали от отраженных солнечных лучей и крупных объектов.

2 Переключатели

	Положение "ВКЛ."	Положение "ВЫКЛ."
1	Светодиодная индикация вкл.	Светодиодная индикация выкл.
2	Зуммер вкл.	Зуммер выкл.
3	Высокая чувствительность верхнего пассивного ИК-датчика	Низкая чувствительность верхнего пассивного ИК-датчика
4	Высокая чувствительность нижнего пассивного ИК-датчика	Низкая чувствительность нижнего пассивного ИК-датчика

Вы можете отключить светодиоды датчика, а затем удаленно включить их в тестах ходьбой.

3 Дальность и угол обнаружения микроволнового излучения

Для изменения дальности и угла обнаружения микроволнового излучения используйте выделенные ручки.

4 Светодиодные индикаторы

Для определения состояния датчика используются 4 светодиода.

5 Вставки объектива

Используйте вставки объектива для изменения зоны обзора.

6 Процедура регистрации

После включения и регистрации активируется 10-минутный таймер, который позволяет выполнить тест ходьбой для проверки пассивных инфракрасных и микроволновых датчиков. Для выполнения теста ходьбой вы можете настроить чувствительность и дальность обнаружения микроволнового излучения, не используя панель управления. По истечении 10 минут датчик переключается в режим ожидания. Зарегистрируйте устройство в течение 90 секунд после включения питания.

Локальная регистрация

- Включите режим регистрации на панели управления системой безопасности.
- Регистрация датчика: Нажмите и удерживайте кнопку регистрации, пока три светодиода не начнут мигать поочередно. Когда регистрация будет выполнена, зеленый светодиод мигнет 8 раз.
- Тестирование связи: Отпустите пружину датчика ВЗЛОМА для активации сигнала тревоги. Примечание. Расстояние между панелью управления системой безопасности и датчиком должно быть менее 50 см.

Инициализация датчика

- Извлеките батарею для выключения датчика.
- Через 5 секунд нажмите кнопку регистрации и, удерживая ее, вставьте батарею на место. После этого три светодиода начнут мигать поочередно. Отпустите кнопку регистрации, когда все три светодиода мигнут один раз одновременно.

7 Проверка уровня сигнала

Включите режим проверки уровня сигнала на панели управления

Индикатор светится зеленым цветом: мощный сигнал.

Индикатор светится красным цветом: слабый сигнал.

8 Ввод сигнала взлома кронштейна

Технические характеристики

Технические характеристики датчиков

Диапазон обнаружения: 12 м
Угол обнаружения: 90°
Зоны обнаружения: 2x22 зоны
Скорость обнаружения: 0,25–2,5 м/с
Монтажная высота: 1–1,5 м
Двухнаправленная беспроводная технология
Технология Blue Wave
Двойной элемент пирозлектрического датчика
Защита от взлома: вход сигнала датчиков взлома (переднего, заднего и кронштейна)
Встроенный зуммер теста ходьбой
Отдельные светодиоды: оранжевый (микроволновый датчик), синий (сигнал тревоги), зеленый (пассивный ИК-датчик);
верх: микроволновый датчик, пассивный ИК-датчик 1, сигнал тревоги; низ: пассивный ИК-датчик 2
Индикаторы уровня сигнала (SSI)
3 частоты микроволнового излучения для предотвращения помех
Технология цифровых независимых плавающих порогов
Пластиковый корпус: поликарбонат толщиной 3 мм
Отсутствие ложных срабатываний при обнаружении домашних животных: до 24 кг
Оптика: бифокальная герметичная оптическая система

Регулируемая чувствительность:

высокий/низкий уровень

Линза: компенсация ультрафиолетового излучения

Способ обнаружения: логика распознавания тройным сигналом

Датчик: 2 маломощных пассивных инфракрасных датчика с двойным элементом и микроволновый доплеровский датчик

Эксплуатационные характеристики и характеристики среды

Защита от погодных условий: уровень защиты IP55

Сертифицированная рабочая температура: от -25 до +60 °C (сертифицировано)

Физические размеры (В x Ш x Г): 118 x 77 x 84 мм

Масса: 0,3 кг

Электропитание и батарея

Тип батареи: 2 литиевые батареи, 3 В, 4700 мА·ч

Срок службы батареи: до 3 лет

Емкость батареи: 4700 мА·ч

Вспомогательное оборудование

Дополнительные настенные и фиксированные кронштейны поставляются отдельно

Батарея: Дополнительную батарею можно приобрести отдельно

