

Elektrické otvírače pro panikové hrazdy typ 14.400 a 34.400



Použití

Speciální elektrické otvírače pro kontrolu průchodu na dveřích vybavených panikovou hrazdou.

Výhody

- speciální tvar el. otvírače vhodný pro panikovou hrazdu
- včetně montážní konzole pro povrchovou montáž
- univerzální pro levé i pravé dveře
- možnost monitorování stavu dveří

Popis funkce

14.400 a 14.460

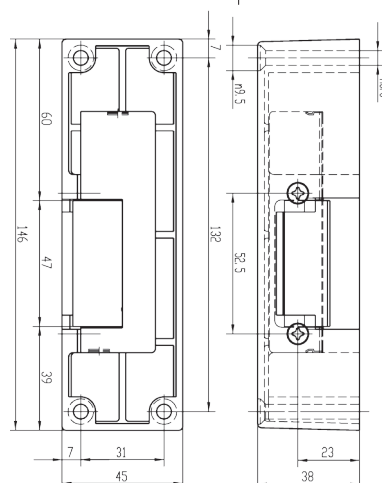
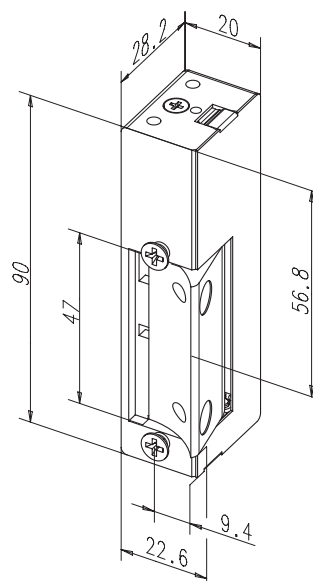
Je v poloze ODBLOKOVÁNO jen po dobu trvání napětového impulsu. Mimo tuto dobu jsou dveře BLOKOVÁNY.

Verze 14.460 - el. otvírač je navíc vybaven mikrospínačem se svorkovnicí, který plně nahradí přídavné kontakty, instalované na dveřích. Možný monitoring zavřených dveří.

34.400 a 34.460

S opačnou funkcí otevření: Reverzní el. otvírač je při zapnutí el. napětí BLOKOVÁN – zajištěn. Při přerušení el. napětí je el. otvírač ODBLOKOVÁN – odjistěn. El. otvírač je v poloze ODBLOKOVÁNO jen po dobu přerušení napětového impulsu pomocí příslušného tlačítka ovládacího zařízení nebo při výpadku el. proudu. Mimo tuto dobu jsou dveře uzavřeny.

Verze 34.460 - el. otvírač je navíc vybaven mikrospínačem se svorkovnicí, který plně nahradí přídavné kontakty, instalované na dveřích. Možný monitoring zavřených dveří.



Technické údaje

Odolnost proti vylomení	305 kg
Možné cívky	D11-6-12V AC/DC F11- 24V AC/DC E31 - 12eV DC F31- 24eV DC
Provoz na AC	max. 3 sec
Rozsah pracovních teplot	-15°C až +40°C
Obsah balení	el. otvírač, montážní konzole -20105

Objednací čísla

14.400 a 14.460

Výrobek

El.otvírač 14.400-20105 D11

El.otvírač 14.460-20105 F31

Objednací číslo

EL000216

EL001085

34.400 a 34.460

Výrobek

El. otvírač 34.400-20105 F91

El. otvírač 34.460-20105 E91

Objednací číslo

EL002078

na objednávku



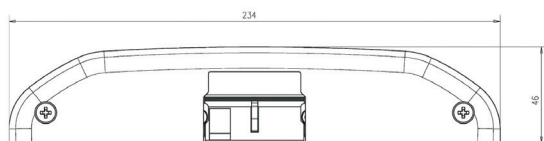
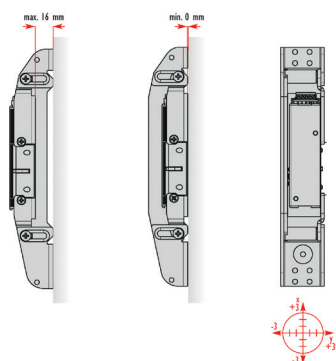
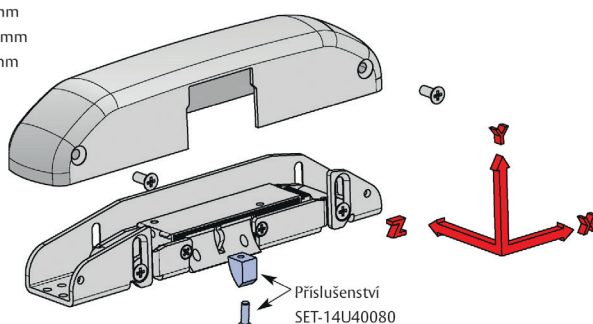
Ukázka montáže
(paniková hrazda není součástí dodávky)

Rozsah nastavení:

X: ± 3 mm

Y: 0-16 mm

Z: ± 3 mm



Objednáací čísla

14.400 a 14.460

Výrobek

El.otvírač 14U400-A0605 Q11

El.otvírač 14U460-A0605 Q31

Objednáací číslo

novinka, na dotaz

novinka, na dotaz

34.400 a 34.460

Výrobek

El. otvírač 34U400-A0605 Q91

El. otvírač 34U460-A0605 Q91

Objednáací číslo

novinka, na dotaz

novinka, na dotaz

Použití

Speciální elektrické otvírače pro kontrolu průchodu na dveřích vybavených panikovou hrazdou se speciální možností montáže Multifix®.

Výhody

- speciální tvar el. otvírače vhodný pro panikovou hrazdu
- patentovaný způsob montáže el. otvírače
- 3D ustavení otvírače vůči hrazdě
- barevná provedení konzole (černá, stříbrná, bílá)
- ochrana proti přepětí
- univerzální pro levé i pravé dveře
- možnost monitorování dveří

Popis funkce

14U400 a 14U460

Je v poloze ODBLOKOVÁNO jen po dobu trvání napětového impulsu. Mimo tuto dobu jsou dveře BLOKOVÁNY.

Verze 14U460 - el. otvírač je navíc vybaven mikrospínačem se svorkovnicí, který plně nahradí přídavné kontakty, instalované na dveřích. Možný monitoring zavřených dveří.

34U400 a 34U460

S opačnou funkcí otevření: Reverzní el. otvírač je při zapnutí el. napětí BLOKOVÁN – zajištěn. Při přerušení el. napětí je el. otvírač ODBLOKOVÁN – odjištěn. El. otvírač je v poloze ODBLOKOVÁNO jen po dobu přerušení napětového impulsu pomocí příslušného tlačítka ovládacího zařízení nebo při výpadku el. proudu. Mimo tuto dobu jsou dveře uzavřeny.

Verze 34U460 - el. otvírač je navíc vybaven mikrospínačem se svorkovnicí, který plně nahradí přídavné kontakty, instalované na dveřích. Možný monitoring zavřených dveří.

Při objednání nutné specifikovat barvu konzole:

A0605 - černá

A0691 - stříbrná

A0604 - bílá

Technické údaje

Odolnost proti vylomení	305 kg
Možné cívky	Q31-12V nebo 24V DC/AC 210 mA (12V DC) 130 mA (12V AC) 70 mA (24V DC) 105 mA (24V AC)
Provoz na AC	max. 3 sec
Rozsah pracovních teplot	-15°C až +40°C
Obsah balení	el. otvírač, montážní konzole