

**ABLOY® EL460, EL461, EL462, EL463,
EL560, EL561, EL562, EL563**

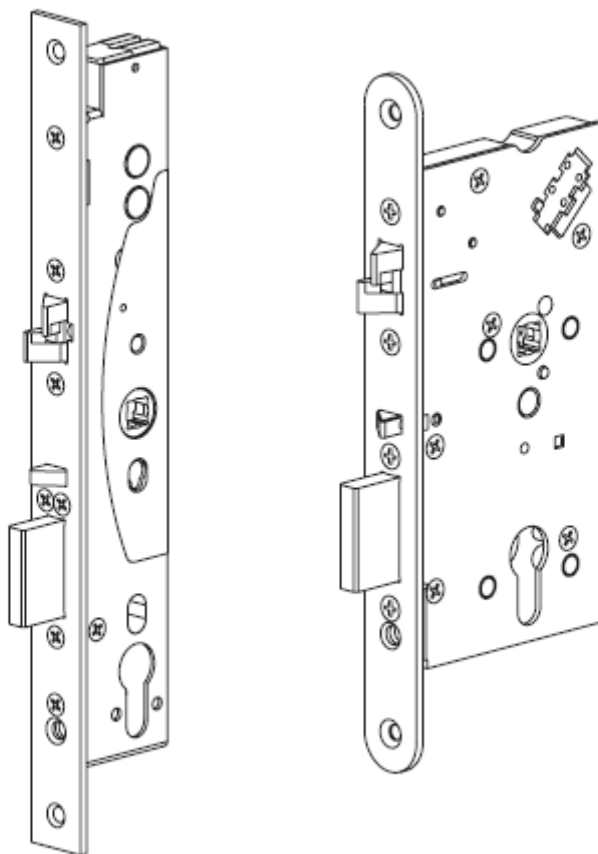
Elektromechanický zámek

ABLOY® EL060, EL062, EL160, EL162

Mechanický samozamykací zámek se signalizací

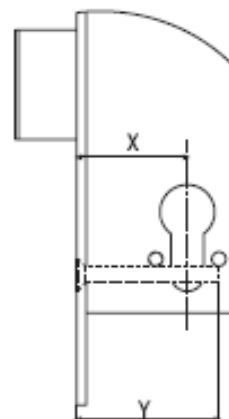
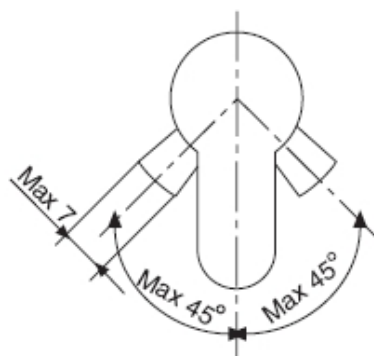
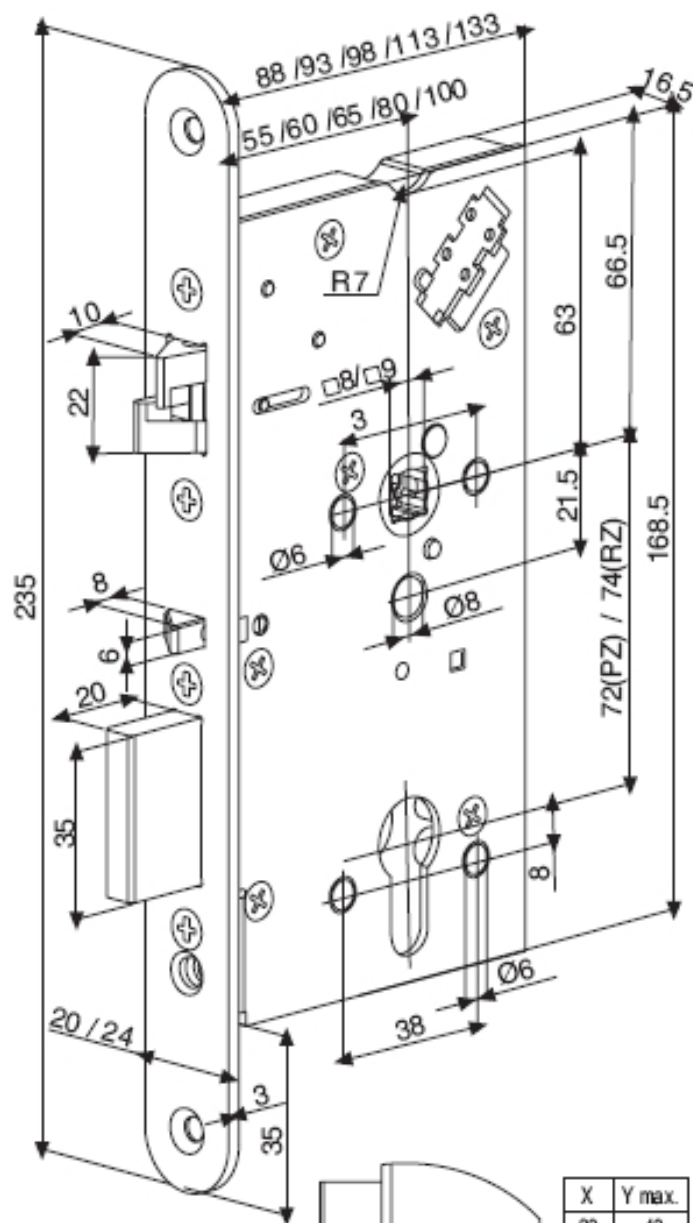
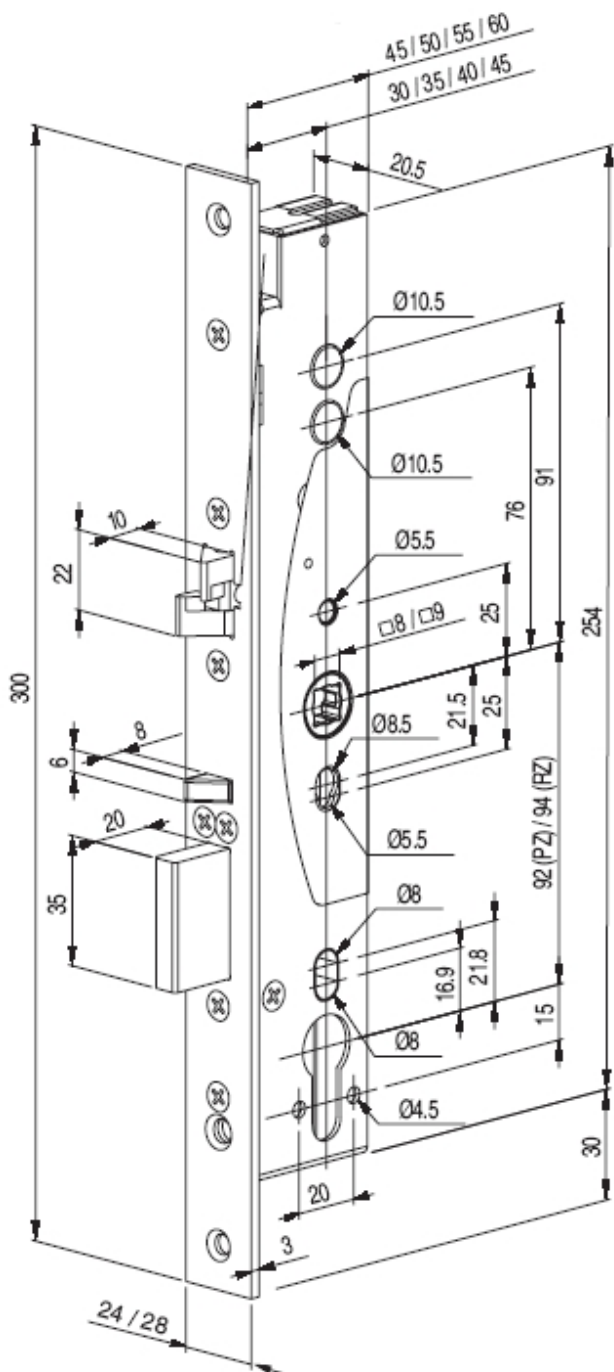
ABLOY® EL260, EL262, EL360, EL362

Mechanický samozamykací zámek



EL460 – EL463
 EL260, EL262
 EL060, EL062

EL560 – EL563
 EL360, EL362
 EL160, EL162



X	Y max.
30	40
35	45
40	50
45	55
50	70
55	75
60	80
65	85
80	90
100	110

OBSAH	ČESKY
TECHNICKÉ ÚDAJE.....	5
NORMY.....	5
SCHÉMA ZAPOJENÍ.....	6
INSTALACE ZAŘÍZENÍ ÚNIKOVÉHO VÝCHODU V SOULADU S EN 179.....	7
INSTALACE ZAŘÍZENÍ PANIKOVÉHO ÚNIKOVÉHO VÝCHODU V SOULADU S EN 1125.....	7
NASTAVITELNÉ FUNKCE EL460 - EL463.....	8
NASTAVITELNÉ FUNKCE EL560 - EL563.....	9
VRTACÍ SCHÉMA (ZÁMEK).....	33 - 34
VRTACÍ SCHÉMA (PROTIPLECH).....	35
SCHÉMATA MONTÁŽE.....	36 - 43

TECHNICKÉ ÚDAJE

Provozní napětí *) **):	12 – 24 V = STAB (-10%, +15%)
Odběr **):	Max 0,40 A v klidu 0,13 A (12V DC) 0,065 A (24V DC)
Monitorovací kontakty**):	Max 0,5 A 30 V AC/CD výkon 10 W
Provozní teplota:	-20°C – +60°C
Výsuv závory:	20 mm (jednoduchá závora), 10 mm (dvojitá závora)
Backset:	55, 60, 65 mm (EL560 - EL563) 30, 35, 40, 45 mm (EL460 - EL463)
Šířka štítu:	20, 24 mm (EL560 - EL563) 24, 28 mm (EL460 - EL463)
Čtyřhran:	9 mm (s redukcí lze použít i 8 mm)
Kabel:	EA218 (6 m) / EA219 (10 m) 16 x 0,14 mm ²
Vůle dveří:	2 – 5,5 mm
Nastavitelné funkce:	Mechanické funkce - Směr otevírání západky - Strana únikové kliky (EL560, EL562, EL460, EL462) Elektrické funkce: *) **) - Zamčeno / odemčeno při selhání
Výstupy signalizace **):	Závora zatažená Zámek odemčený Západka zasunutá Stisknutá klika Klíč odemká Sabotáž
Protiplech:	EA321, EA322, EA323, EA324

*) Netýká se zámků s mikrospínačem

***) Netýká se mechanických zámků

TIP!

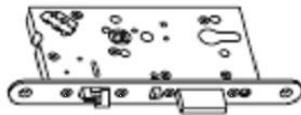
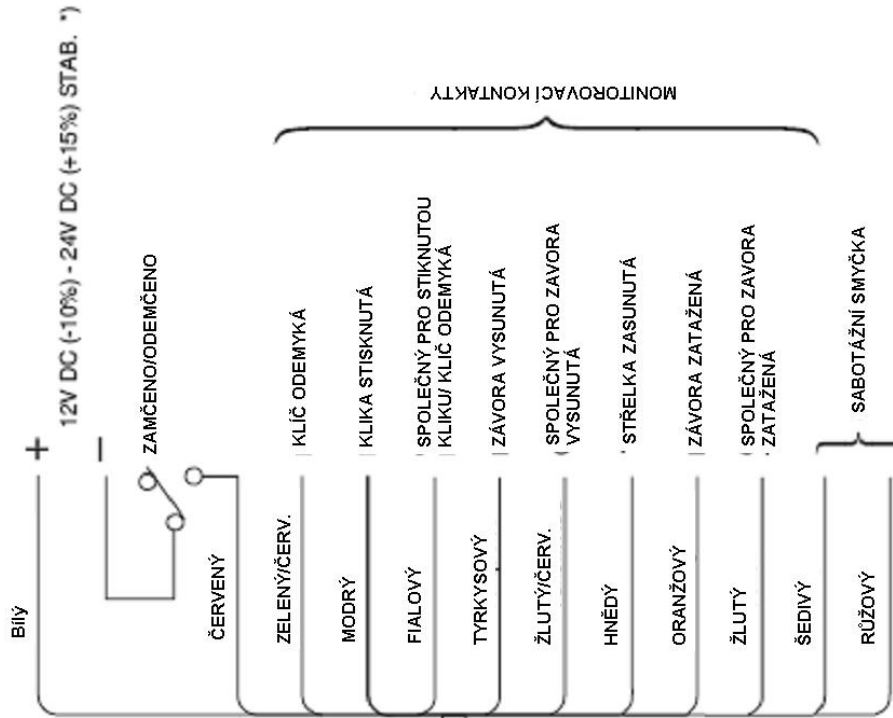
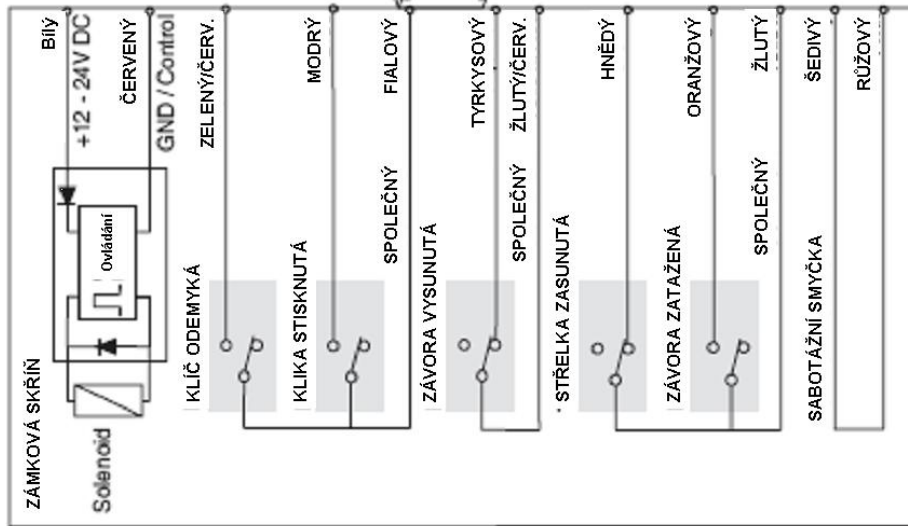
Vyjměte imbusový šroub únikové kliky rozděleného těla hřídele zámku abyste umožnili elektrické ovládání obou klik (funkcí hřídele zámku). V takovém případě odstraňte nebo zakryjte také nápis CE.

TESTOVÁNO V SOULADU S NORMAMI

NORMY EN

EN 179	3 7 6 1 1 3 4 2 A	Únikový východ
EN 1125	3 7 6 0 1 3 2 1/2 A	Panikový únikový východ
EN 1634-1		Požární odolnost
EN 61000-6-1:2001		EMC
EN 61000-6-3:2001		EMC

EL460, EL461, EL462, EL463,
EL560, EL561, EL562, EL563
EL260, EL262, EL360, EL362



Connection cable EA218 / EA219
Length 6m / 10m 18 x 0.14 mm²

INSTALACE ZAŘÍZENÍ ÚNIKOVÉHO VÝCHODU V SOULADU S EN 179

K instalaci společně s únikovými dveřmi jsou schváleny následující zámky a kliky.
Při instalaci musí být použit protiplech EA321/EA322/EA323/EA324.

Zámky do profilových dveří	IKON DO 20.15.02	FSB DO 20.03.02, DO 20.03.01	HEWI DO 20.13.01, DO 20.13.02
EL460, EL462	S6B3, S6B6	1016,1023,1056,1070,1080, 1088,1090,1117,1118,1119, 1137,1146,1155,1160,1161, 1162,1177,1178,1191,0612, 0616,0617,0619,0625,0627, 0628,0646,0662,0665,0680, 0681,0682,0688	111,111.23, 114.26GK, 131, 132, 111X, 113X, 114X, 161X, 163X, 171X, 112X, 165X,166X
EL260, EL262 EL060, EL062	S6B6		
Zámky do dřevěných a kovových dveří	IKON DO 20.15.02		
EL560, EL562	S4K6		
EL360, EL362 EL160, EL162	S4K6		

Kontrola funkce po instalaci:

Testy únikové (aktivní) strany a funkční citlivosti:

- Použijte kliku ze strany úniku. Úniková strana je nastavená správně, když se závora zasunuje do těla zámku nezávisle na elektrickém ovládní.
- **V zámcích profilových dveří** je odpor kliky okolo 15 N (západka se otevře při přibližně 1,5 kg váhy na vzdálenost 100 mm od středu otáčení kliky)
- **V zámcích dřevěných dveří** je odpor kliky okolo 25 N (západka se otevře při přibližně 2,5 kg váhy na vzdálenost 100 mm od středu otáčení kliky). Podle EN 179 musí být odpor kliky menší než 70 N.
- Pomalu dveře zavřete a zkontrolujte, že západka zapadla.
- Zkontrolujte, že západky do protiplechu volně zajíždějí.

!!! Bezpečnostní vlastnosti tohoto produktu jsou pro vyhovění EN 179 klíčové. !!!

!!! Nejsou povoleny žádné dodatečné úpravy. !!!

EN 1125
INSTALACE ZAŘÍZENÍ PANIKOVÉHO ÚNIKOVÉHO VÝCHODU V SOULADU S EN 1125

K instalaci společně s dveřmi panikového únikového východu jsou schváleny následující zámky a madla.
Při instalaci musí být použit protiplech EA321/EA322/EA323/EA324.

Zámky do profilových dveří	effeff DO 30.04	JPM DO30.05	TESA DO 30.06
EL460, EL260 EL060, EL462 EL262, EL062	8000-00-1100, 8000-10-1100(PZ) 8000-00-1100, 8000-11-1100(RZ)	NORMA 990000-XX-0A,990100-XX-0A, 990001-XX-0A,990101-XX-0A, 991000-XX-0A, 991100-XX-0A, 991001-XX-0A,991101-XX-0A, (870000-30-0A,870000-31-0A, 870000-32-0A, 870000-33-0A)	UNIVERSAL SERIE 19709G9xx
Zámky do dřevěných a kovových dveří	effeff DO 30.04		
EL560, EL360 EL160, EL562 EL362, EL162	8000-00-1100, 8000-20-1100(PZ) 8000-00-1100, 8000-21-1100(RZ)		

Kontrola funkce po instalaci:

Testy panikové únikové (aktivní) strany a funkční citlivosti:

- Zatláče na madlo směrem ke dveřím ze strany úniku. Úniková strana je nastavená správně, když se závora zasunuje do těla zámku nezávisle na elektrickém ovládní.
- Síla nutná k otevření západky tlakem na madlo je kolem 60 N (přibližně 6 kg). V souladu s EN 1125 musí být menší než 80 N.
- Pomalu dveře zavřete a zkontrolujte, že západka zapadla.
- Zkontrolujte, že západky do protiplechu volně zajíždějí.

Upozornění! Délka madla musí být nejméně 60% šířky dveří.

!!! Bezpečnostní vlastnosti tohoto produktu jsou pro vyhovění EN 179 klíčové. !!!

!!! Nejsou povoleny žádné dodatečné úpravy. !!!

Doporučená vzdálenost od podlahy ke klíče nebo k madlu je mezi 900 mm a 1100 mm.

Nejméně jednou ročně závory zámku namažte. Používejte vazelinový druh maziva.

Upozornění! Abloy Oy za produkty neručí, pokud nebude dbáno těchto pokynů.

NASTAVITELNÉ FUNKCE EL460, EL461

VÝMĚNA ŠTÍTU Obr. A

1. Připravte tělo zámku na stůl štítem nahoru.
2. Odšroubujte upevňovací šrouby a sejměte štít. Prosím dbejte, aby dvojitá závora a její dvě podložky nevypadly.
3. Přiložte jiný štít a zašroubujte šrouby. Na každý upevňovací šroub použijte LOCTITE 243.

DEMONTÁŽ MANIPULAČNÍHO OCHRANNÉHO KRYTU Obr. B

NASTAVENÍ ELEKTRICKÉ FUNKCE: ZAMČENO PŘI SELHÁNÍ / ODEMČENO PŘI SELHÁNÍ Obr. C

(imbusový klíč 1,5 mm)

Zámek se standardně dodává v nastavení **Zamčeno při selhání**.

Napájení odpojeno: Klika dveře neotevře.

Napájení připojeno: Klika dveře otevře.

Standardní nastavení je možné změnit na **Odemčeno při selhání**. Potom zámek funguje elektricky následovně:

Napájení odpojeno: Klika dveře otevře.

Napájení připojeno: Klika dveře neotevře.

Elektrickou funkci je možné ze **Zamčeno při selhání** na **Odemčeno při selhání** změnit následujícím způsobem:

1. Vyšroubujte imbusový šroub z pravostranné díry (**Obr. C1**)
2. Zašroubujte imbusový šroub do levostranné díry (**Obr. C2**). Imbusový šroub by měl dosednout kousek pod plastovou hranu, ale v žádném případě nepoužívejte násilí.

Když je imbusový šroub zašroubován v pravé díře, elektrická funkce je Zamčeno při selhání.

Když je imbusový šroub zašroubován v levé díře, elektrická funkce je Odemčeno při selhání.

NASTAVENÍ STRANY ÚNIKOVÉ KLIKY Obr. D (imbusový klíč 2,5 mm)

Úniková strana těla zámku se nastavuje imbusovým šroubem. Klika, na jejíž straně je zašroubován imbusový šroub, vždy zámek otevírá, zatímco klika na druhé straně je ovládána elektricky.

Tělo zámku se standardně dodává s nastavenou panikovou funkcí.

Strana únikové kliky může být změněna následujícím způsobem:

1. Vyšroubujte imbusový šroub z tělové strany těla zámku. (**Obr. D1**).
2. Zašroubujte imbusový šroub do odpovídající díry na druhé straně těla zámku (**Obr. D2**).

NASTAVENÍ SMĚRU ZAVÍRÁNÍ DVEŘÍ Obr. E (imbusový klíč 2,5 mm)

1. Umístěte imbusový klíč mezi dvě pružiny v zadní části těla zámku do příslušné hlavy šroubu zajišťovací střílky (**Obr. E1**).
2. Uvolněte šroub, takže zajišťovací střílka se posune vpřed a je možné s ní otočit (**Obr. E2**). Prosím dejte pozor, abyste šroub nevyšroubovali úplně.
3. Až nastavíte zajišťovací střílku do správné polohy, šroub opět utáhněte (**Obr. E3**).

Po nastavení směru zavírání dveří namontujte manipulační ochranný kryt.

PŘIPOJENÍ KABELU Obr. F

1. Odšroubujte upevňovací šroub a vyjměte svorku kabelu.
2. Připojte kabel do konektoru. Zajistěte svorku kabelu.

POUŽITÍ REDUKCE ČTYŘHRANU 8/9 mm Obr. M

Redukce čtyřhranu 8/9 mm se použije, když se tělo zámku instaluje s 8 mm čtyřhranem. Redukce musejí být použity na obou stranách těla zámku.

Redukce má dvě strany hladké a na dvou je hrbolek. Kruhové značky na těle zámku označují orientaci, jak má být redukce nasunuta. U EL260 a EL060 je nutné orientaci redukce dodržet. U EL460/EL461 není orientace důležitá.

NASTAVITELNÉ FUNKCE EL560, EL561

VÝMĚNA ŠTÍTU Obr. G

1. Odšroubujte upevňovací šrouby a sejměte štít.
2. Přiložte jiný štít a zašroubujte šrouby. Pozor, šroub pod západkou je delší než ostatní šrouby. Na každý upevňovací šroub použijte LOCTITE 243.

NASTAVENÍ ELEKTRICKÉ FUNKCE: ZAMČENO PŘI SELHÁNÍ / ODEMČENO PŘI SELHÁNÍ Obr. H

Zámek se standardně dodává v nastavení **Zamčeno při selhání**.

Napájení odpojeno: Klika dveře neotevře.

Napájení připojeno: Klika dveře otevře.

Standardní nastavení je možné změnit na **Odemčeno při selhání**. Potom zámek funguje elektricky následovně:

Napájení odpojeno: Klika dveře otevře.

Napájení připojeno: Klika dveře neotevře.

Elektrickou funkci je možné ze Zamčeno při selhání na Odemčeno při selhání změnit otočením měniče, který se nachází na straně těla zámku, a to následujícím způsobem:

1. Vyšroubujte upevňovací šroub a vyjměte měnič.
2. Měnič otočte.
3. Zastrčte měnič zpět a zašroubujte upevňovací šroub. Ujistěte se, že je měnič rovně a že je do těla zámku těsně napasován.

Když šipky na měniči a tělo zámku jsou nastaveny jako na obrázku, elektrická funkce je Zamčeno při selhání (**Obr. H1**).

Když šipky na měniči a tělo zámku jsou nastaveny jako na obrázku, elektrická funkce je Odemčeno při selhání (**Obr. H2**).

NASTAVENÍ STRANY ÚNIKOVÉ KLIKY Obr. I (imbusový klíč 2,5 mm)

Úniková strana těla zámku se nastavuje imbusovým šroubem. Klika, na jejíž straně je zašroubován imbusový šroub, vždy zámek otevírá, zatímco klika na druhé straně je ovládána elektricky.

Tělo zámku se standardně dodává s nastavenou panikovou funkcí

Strana únikové kliky může být změněna následujícím způsobem:

3. Vyšroubujte imbusový šroub ze strany těla zámku. (**Obr. I1**).
4. Zašroubujte imbusový šroub do odpovídající díry na druhé straně těla zámku (**Obr. I2**).

NASTAVENÍ SMĚRU ZAVÍRÁNÍ DVEŘÍ Obr. J (imbusový klíč 2 mm)

1. Zatlačte zajišťovací střelku dovnitř těla zámku, až v postranním krytu uvidíte šestihrannou hlavu šroubu zajišťovací střelky.
2. Odšroubujte šroub.
3. Vytáhněte zajišťovací střelku a otočte jí.
4. Umístěte zajišťovací střelku zpět a zatlačte jí dovnitř těla zámku.
5. Zašroubujte šroub.

NASAZENÍ MANIPULAČNÍ OCHRANNÉ ZÁSLEPKY Obr. K

Mosaznou záslepku vložte do vnějšku těla zámku, jak je zobrazeno na obrázku.

PŘIPOJENÍ KABELU Obr. L

1. Připojte kabel do konektoru.
2. Použijte pásek, kterým kabel upevníte k tělu zámku. Pásek poté zkraťte.

POUŽITÍ REDUKCE ČTYŘHRANU 8/9 mm Obr. H

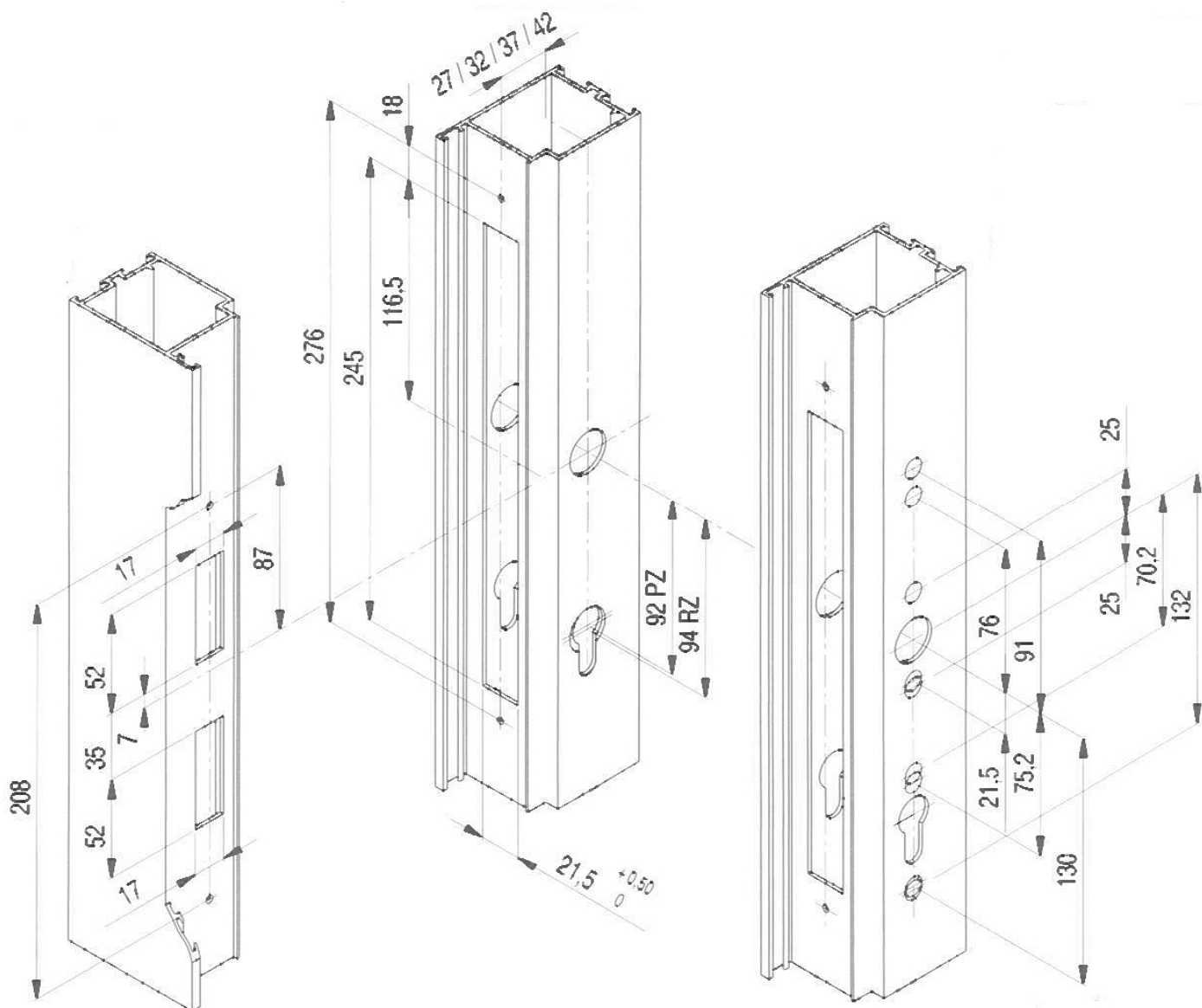
Redukce čtyřhranu 8/9 mm se použije, když se tělo zámku instaluje s 8 mm čtyřhranem. Redukce musejí být použity na obou stranách těla zámku.

Redukce má dvě strany hladké a na dvou je hrbolek. Kruhové značky na těle zámku označují orientaci, jak má být redukce nasunuta. U EL360 a EL160 je nutné orientaci redukce dodržet. U EL560/EL561 není orientace důležitá.

VRTACÍ SCHÉMA

EL460 – EL463
 EL260, EL262
 EL060, EL062

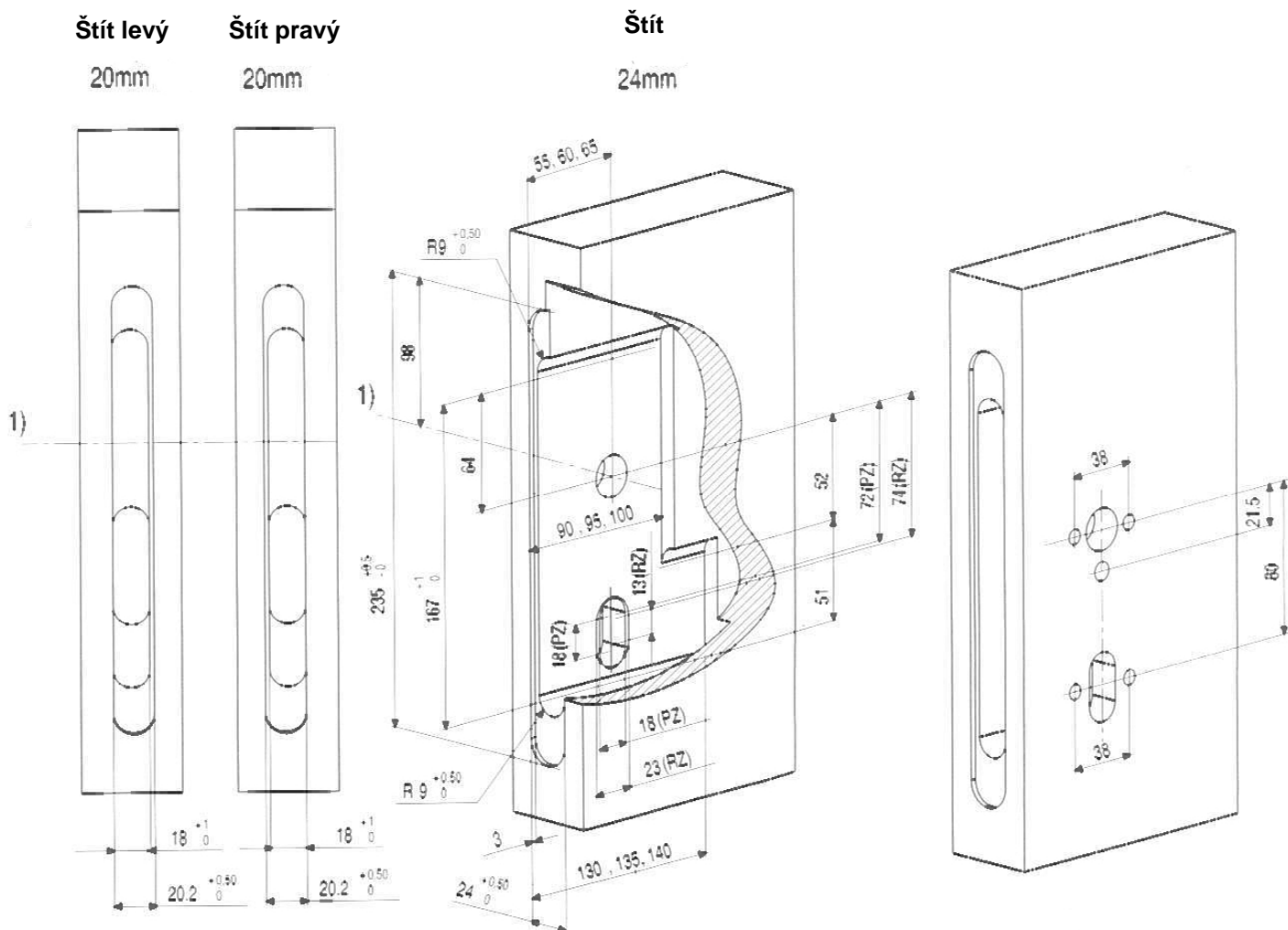
Zvolte správné vrtání dle typu kování.



VRTACÍ SCHÉMA

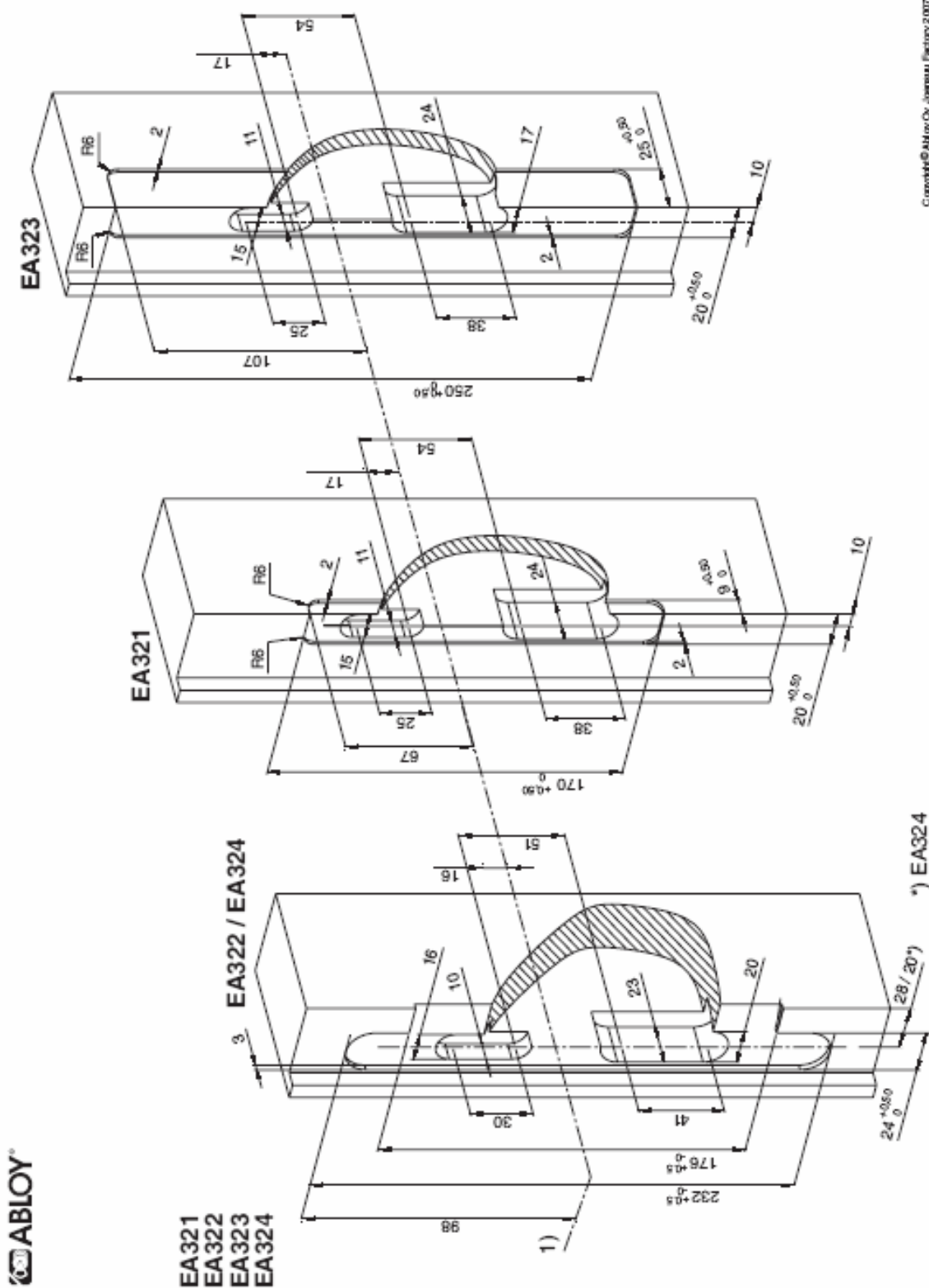
Zvolte správné vrtání dle typu kování.

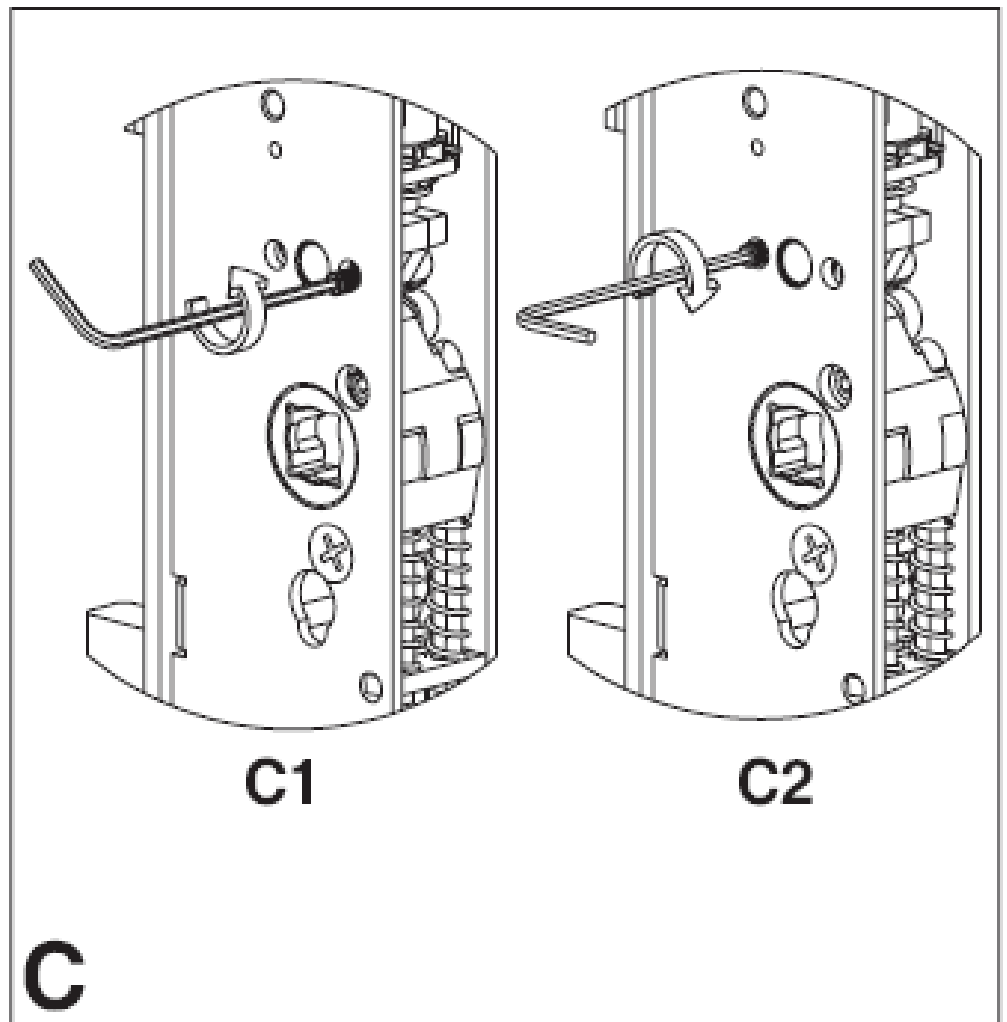
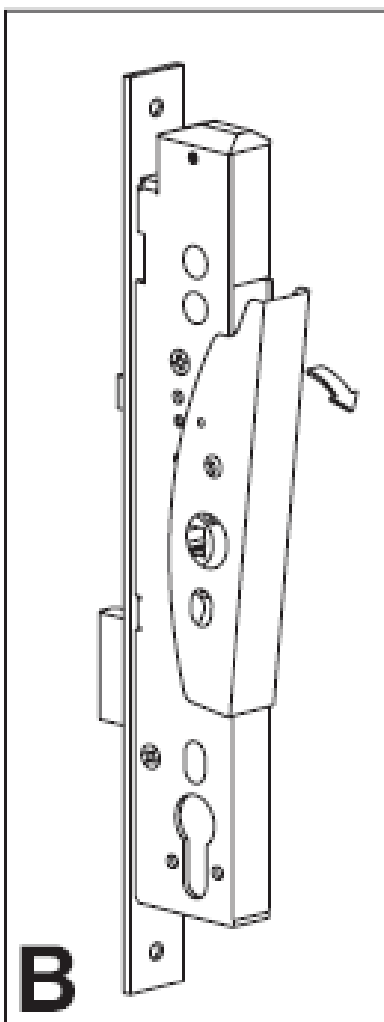
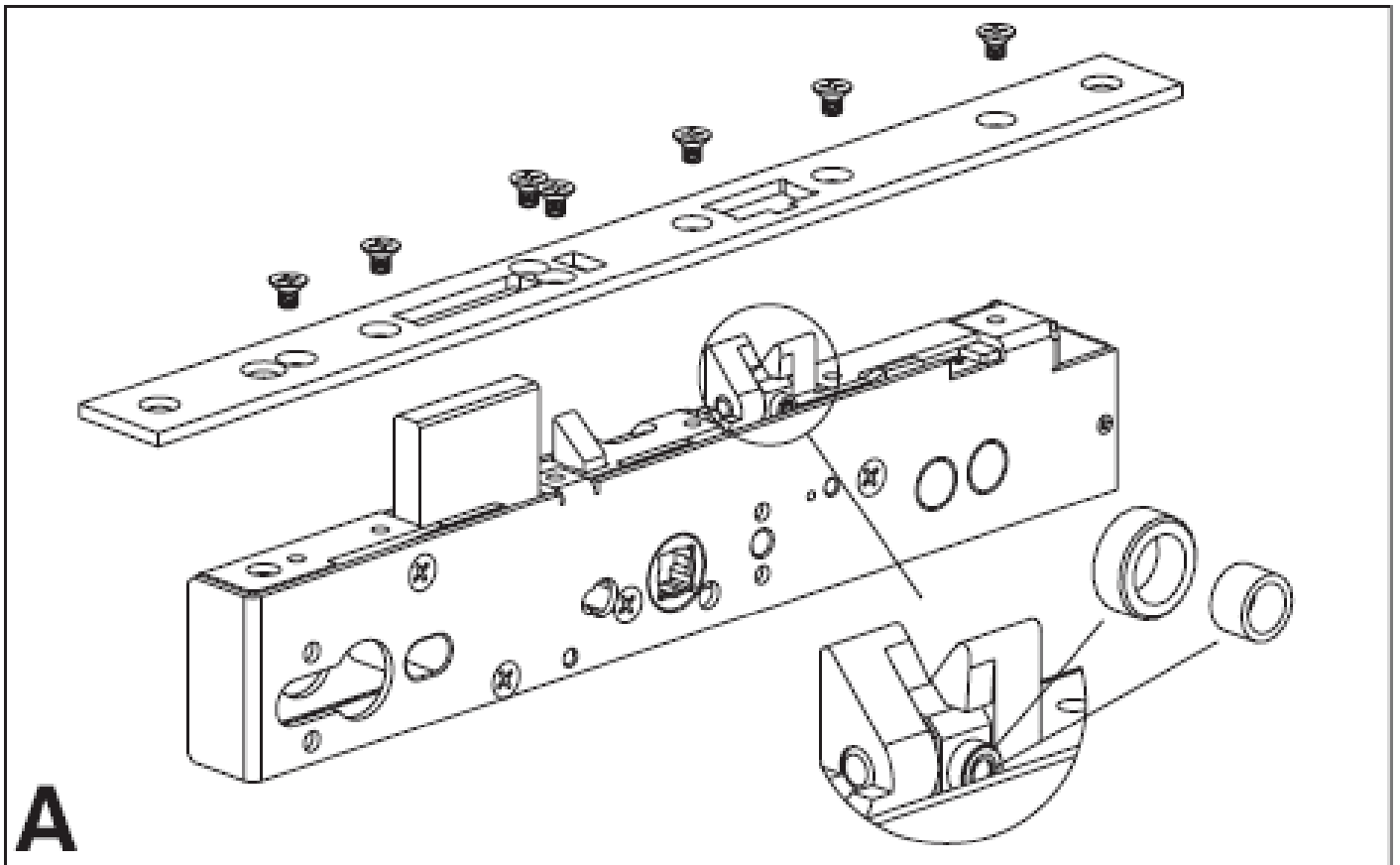
EL560 – EL563
EL360, EL362
EL160, EL162

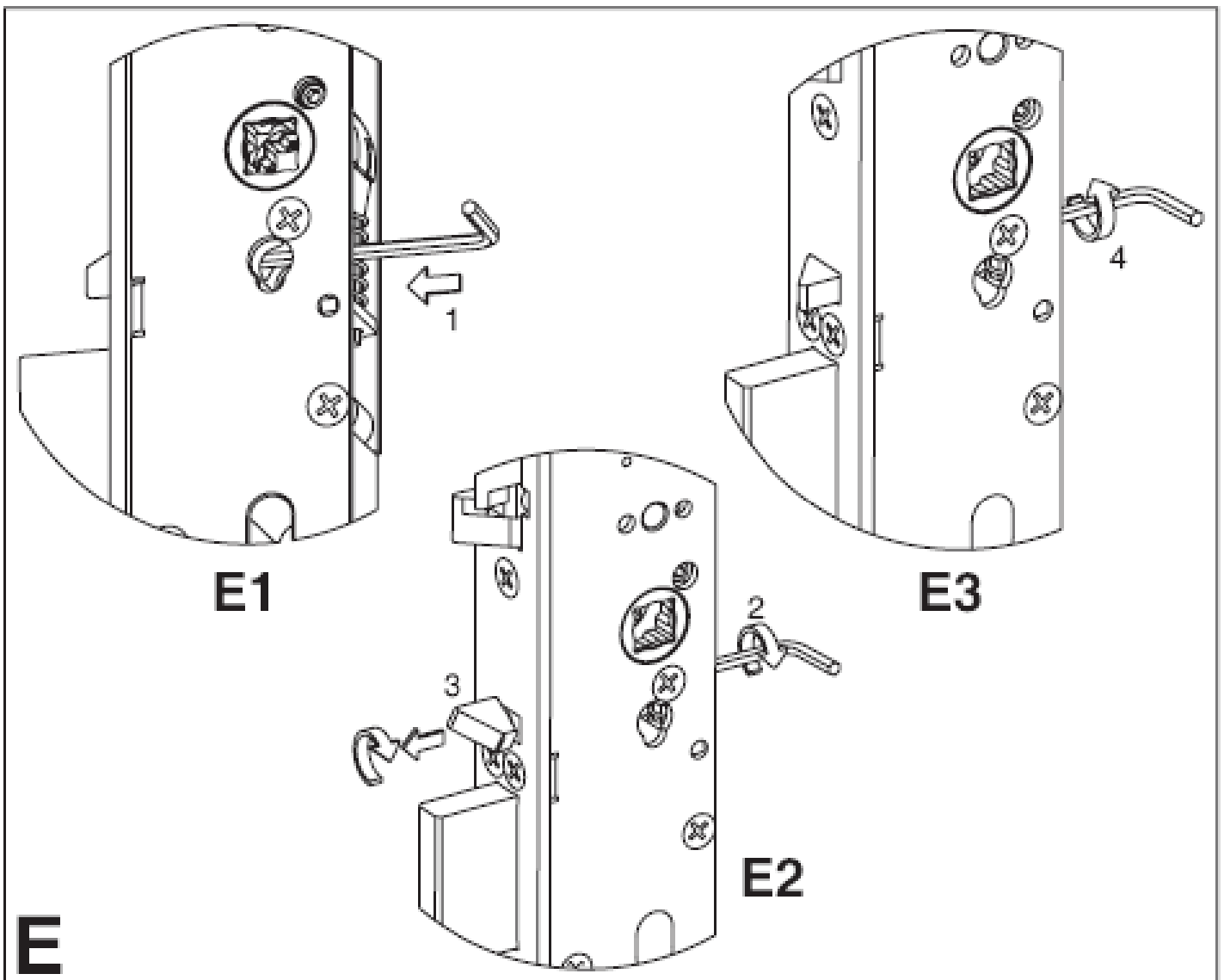
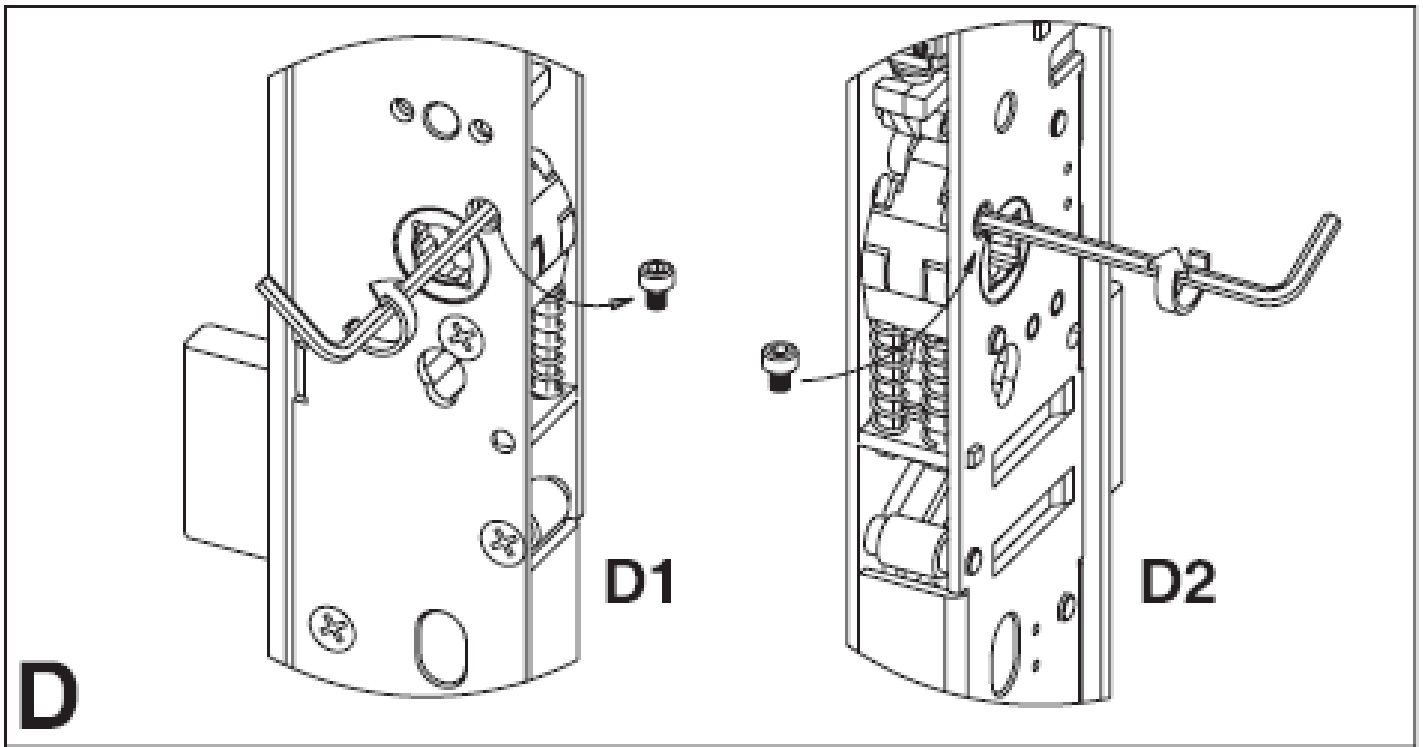


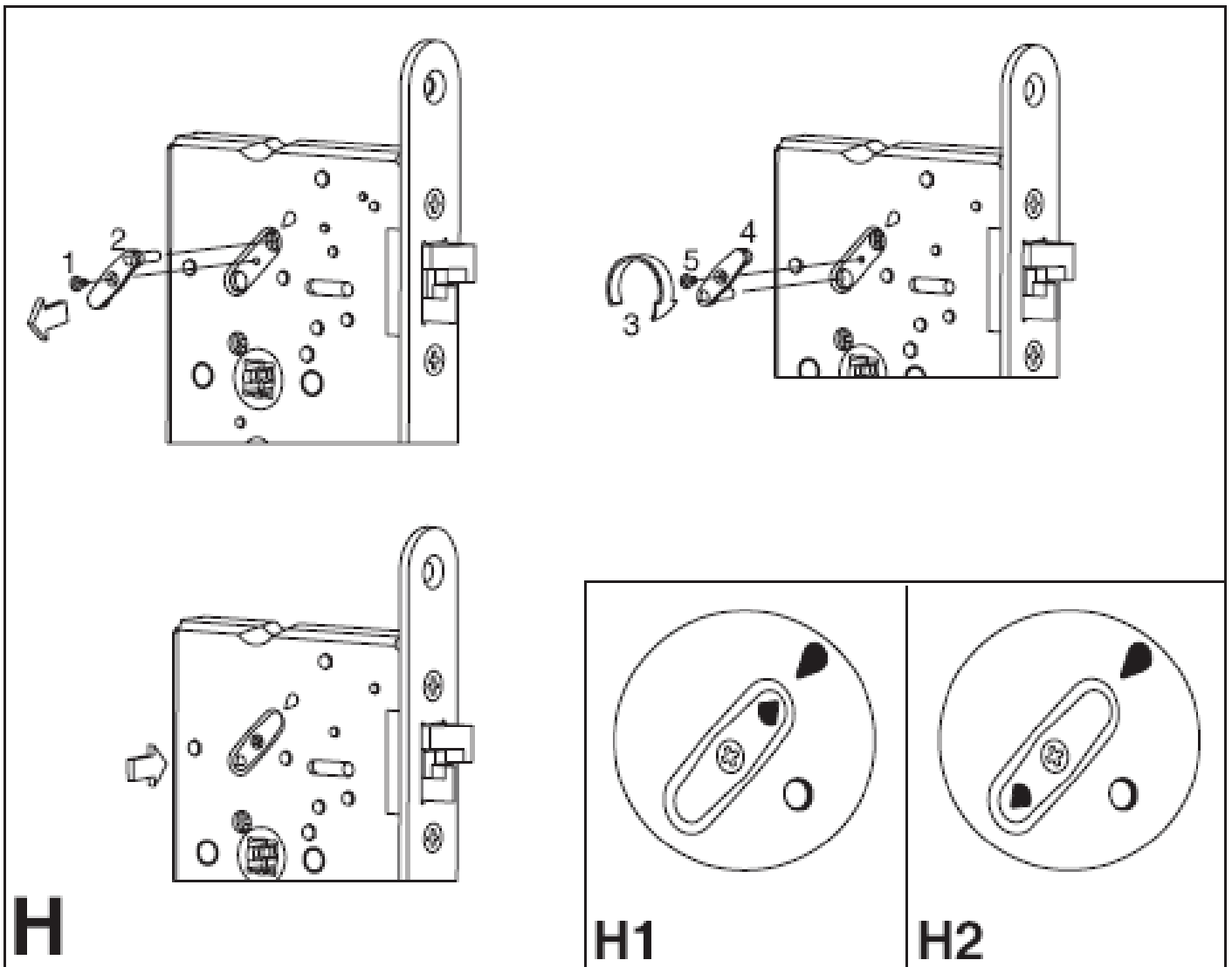
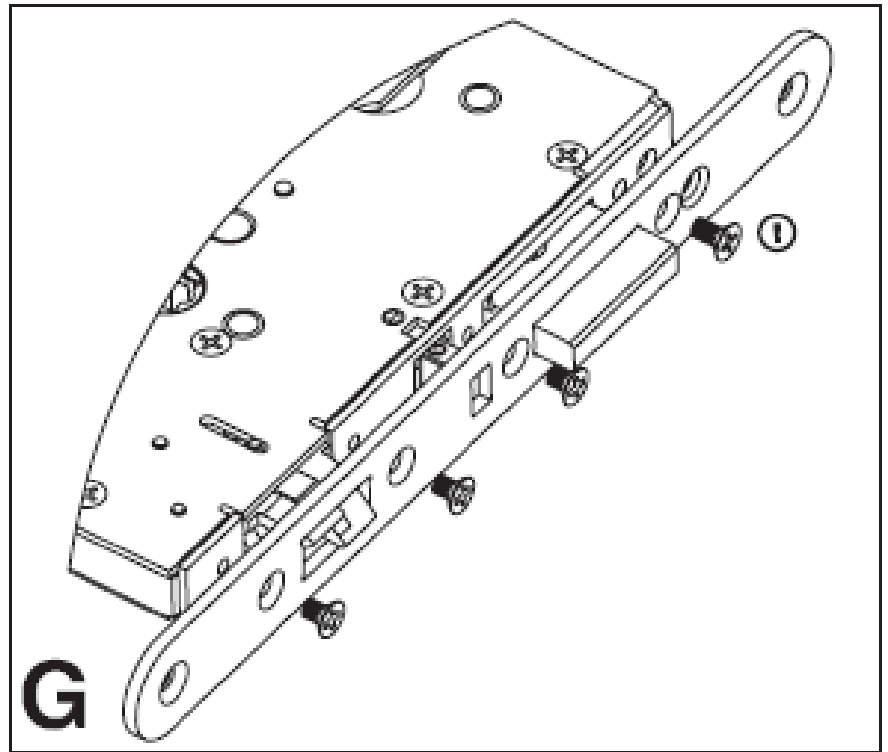
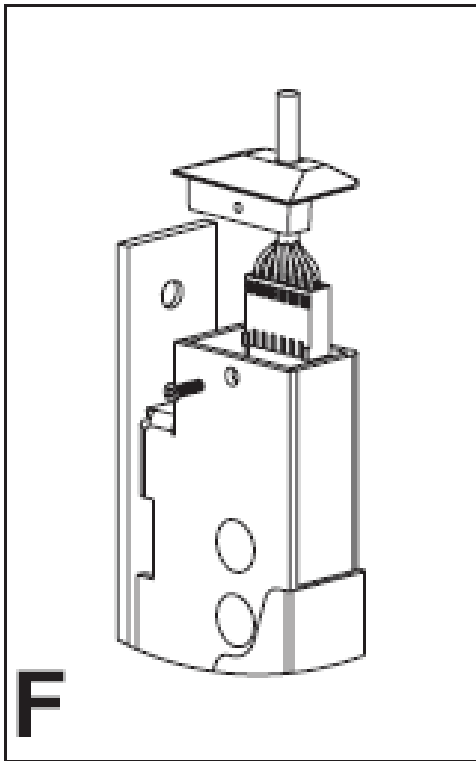
VRTACÍ SCHÉMA

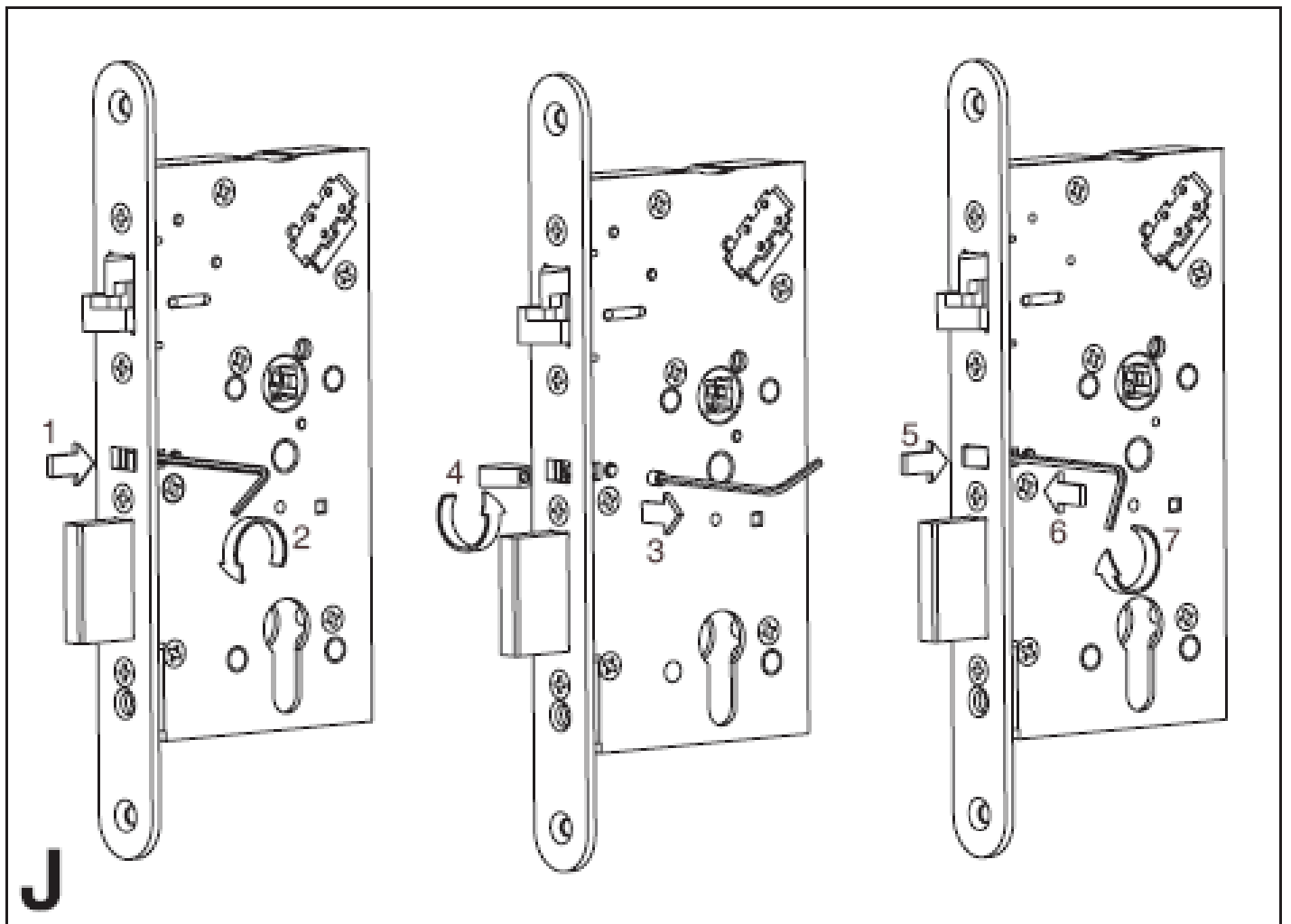
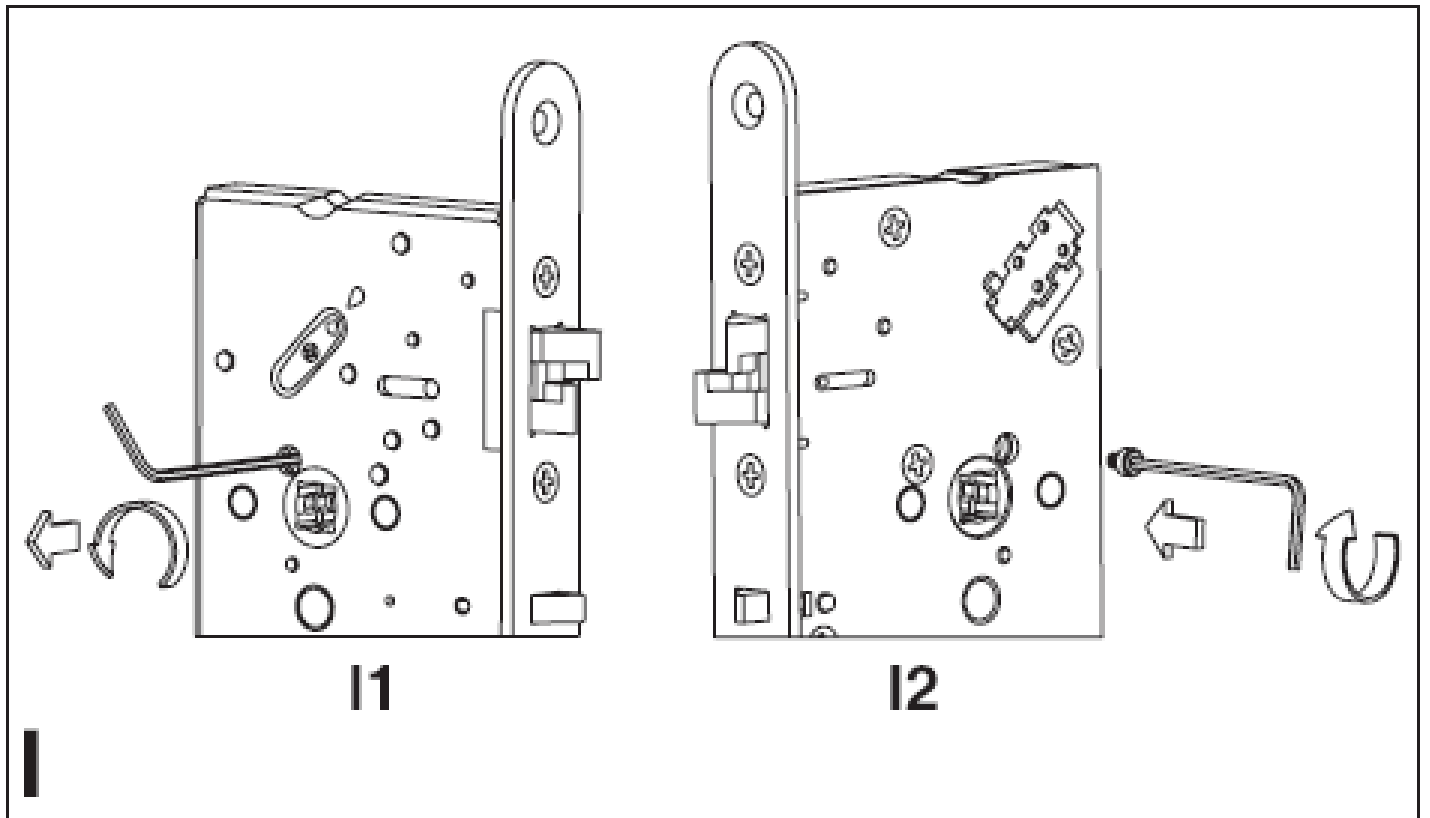
EL560 – EL563
 EL360, EL362
 EL160, EL162











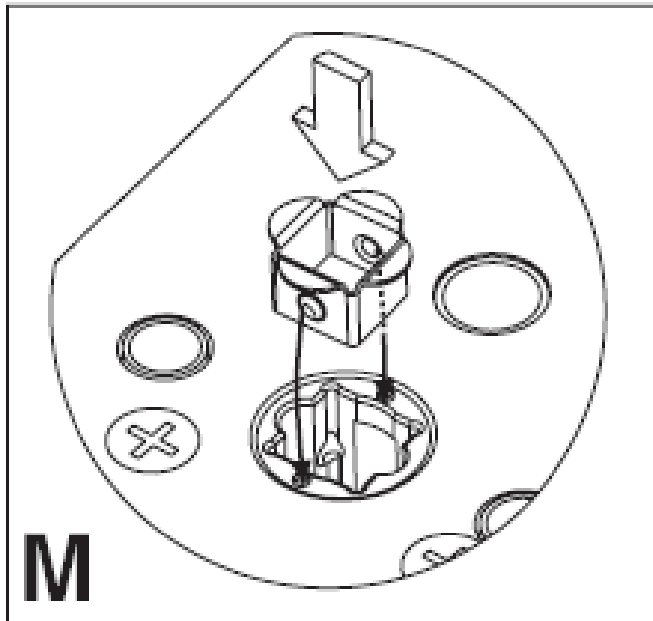
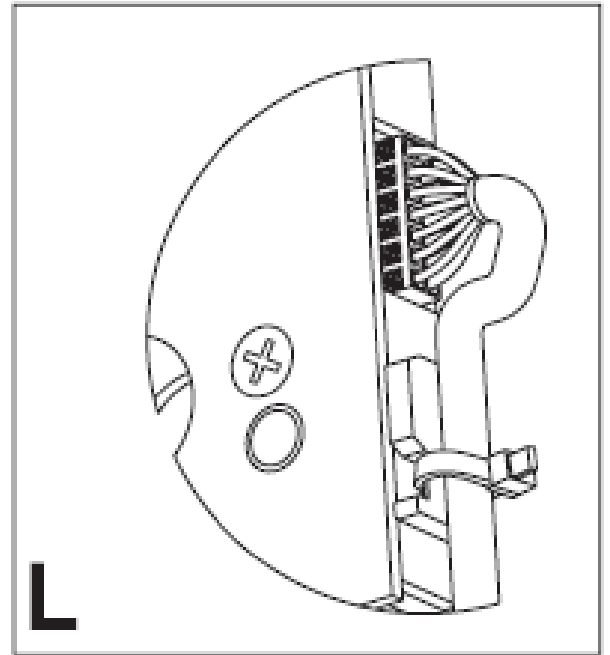
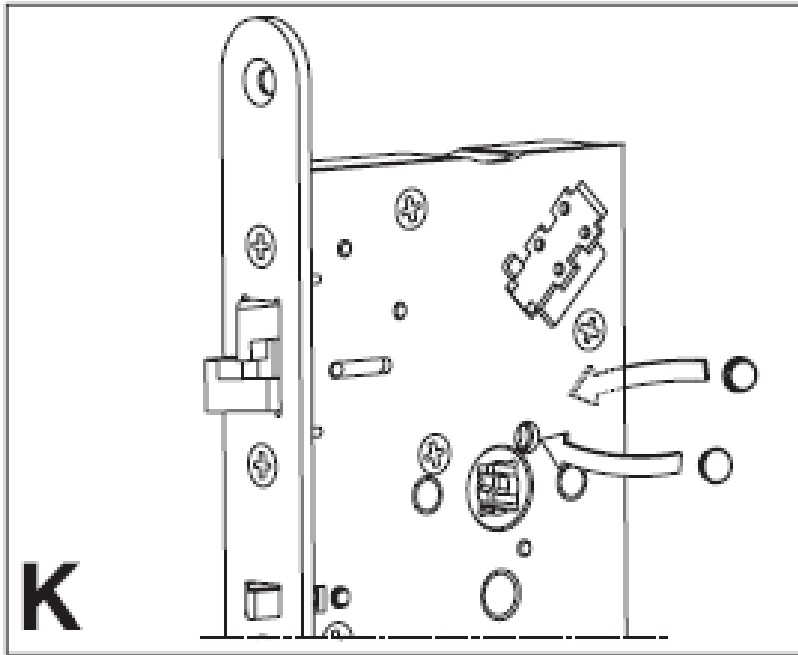
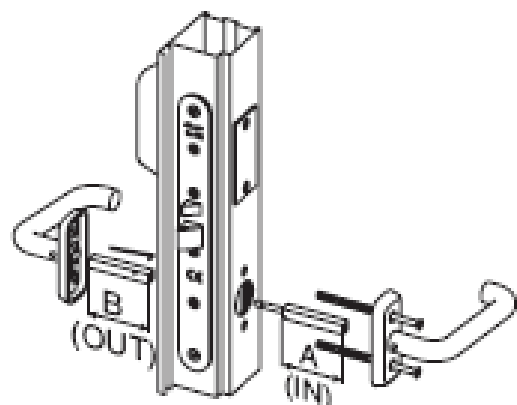


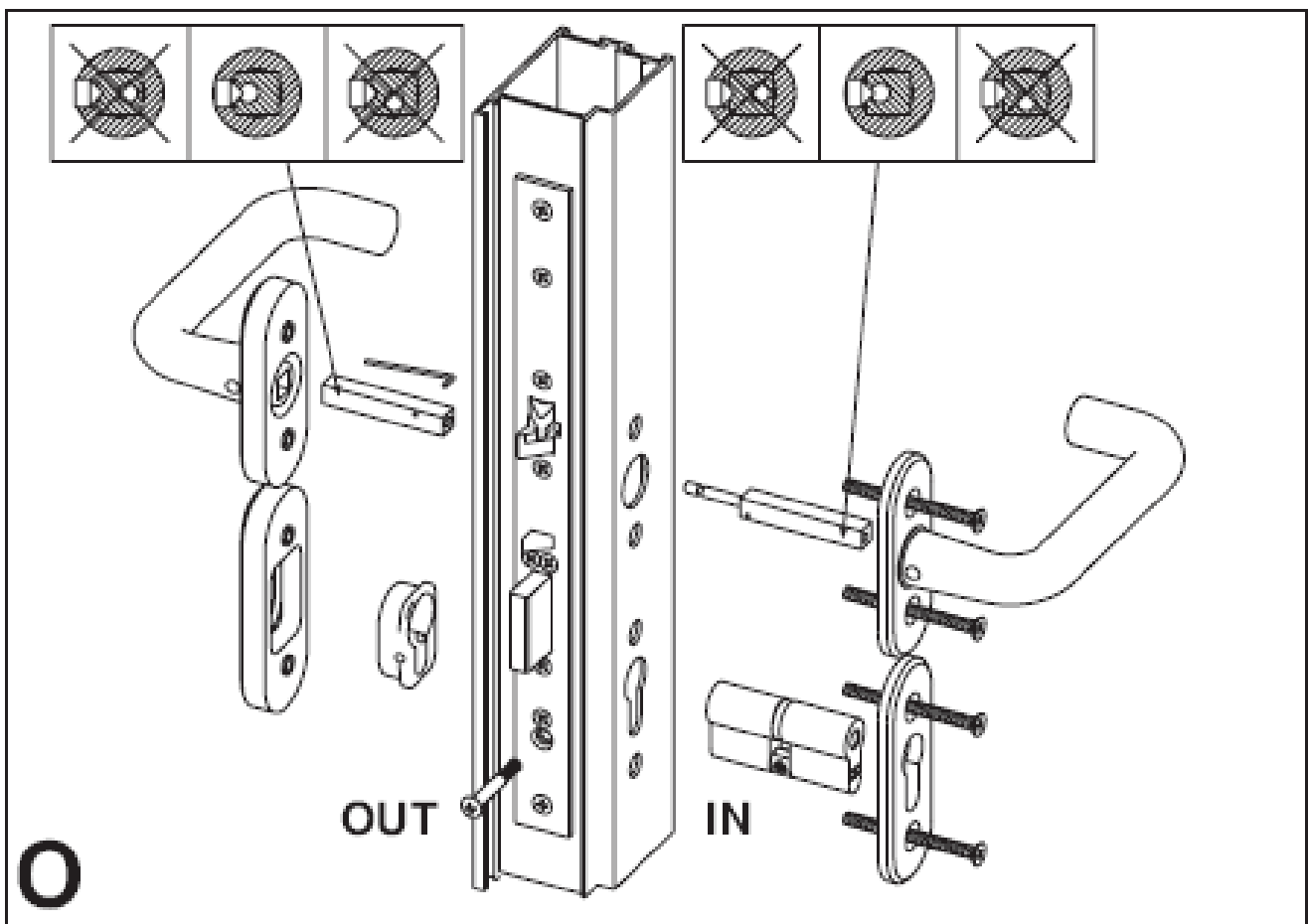
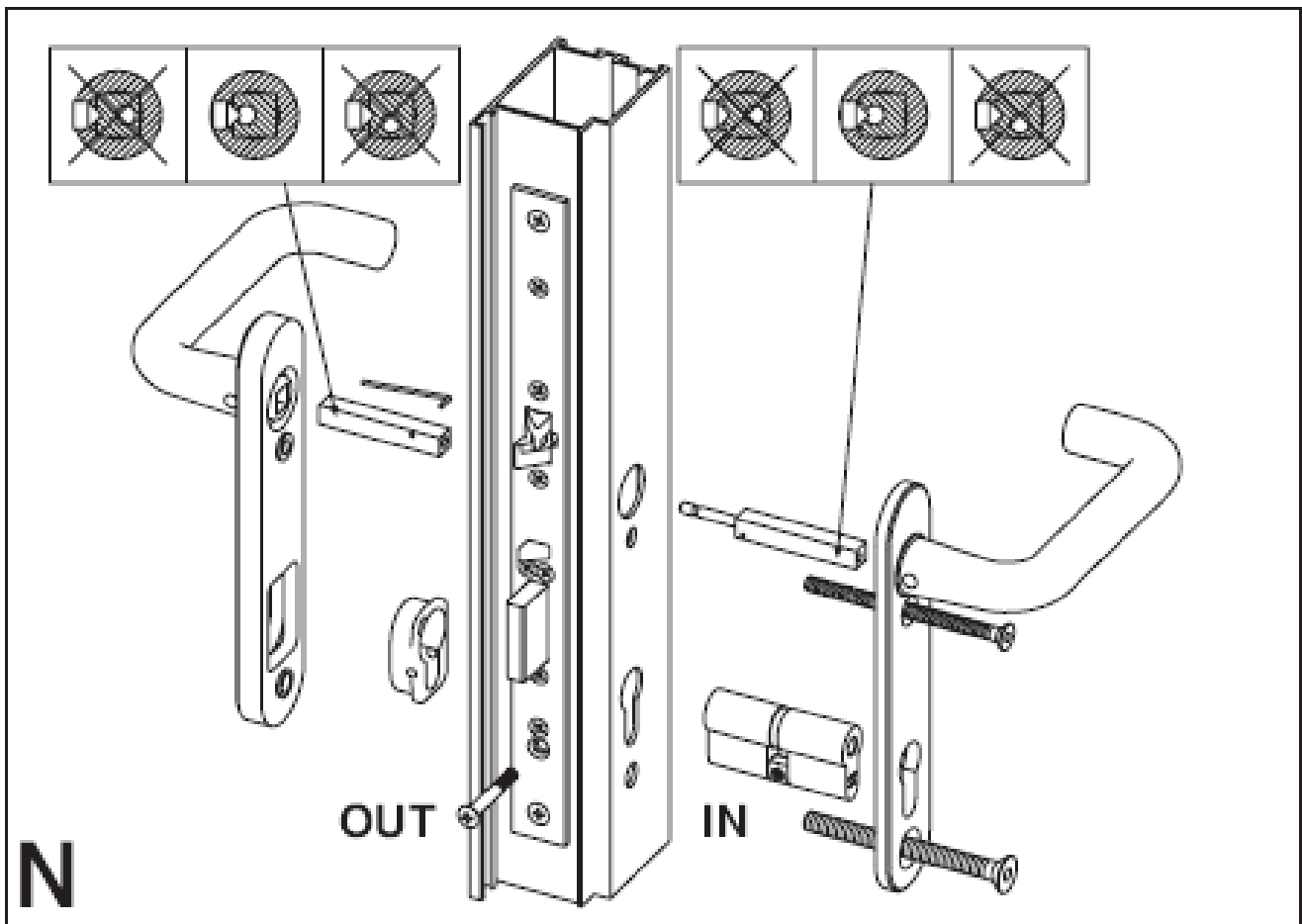
Table N

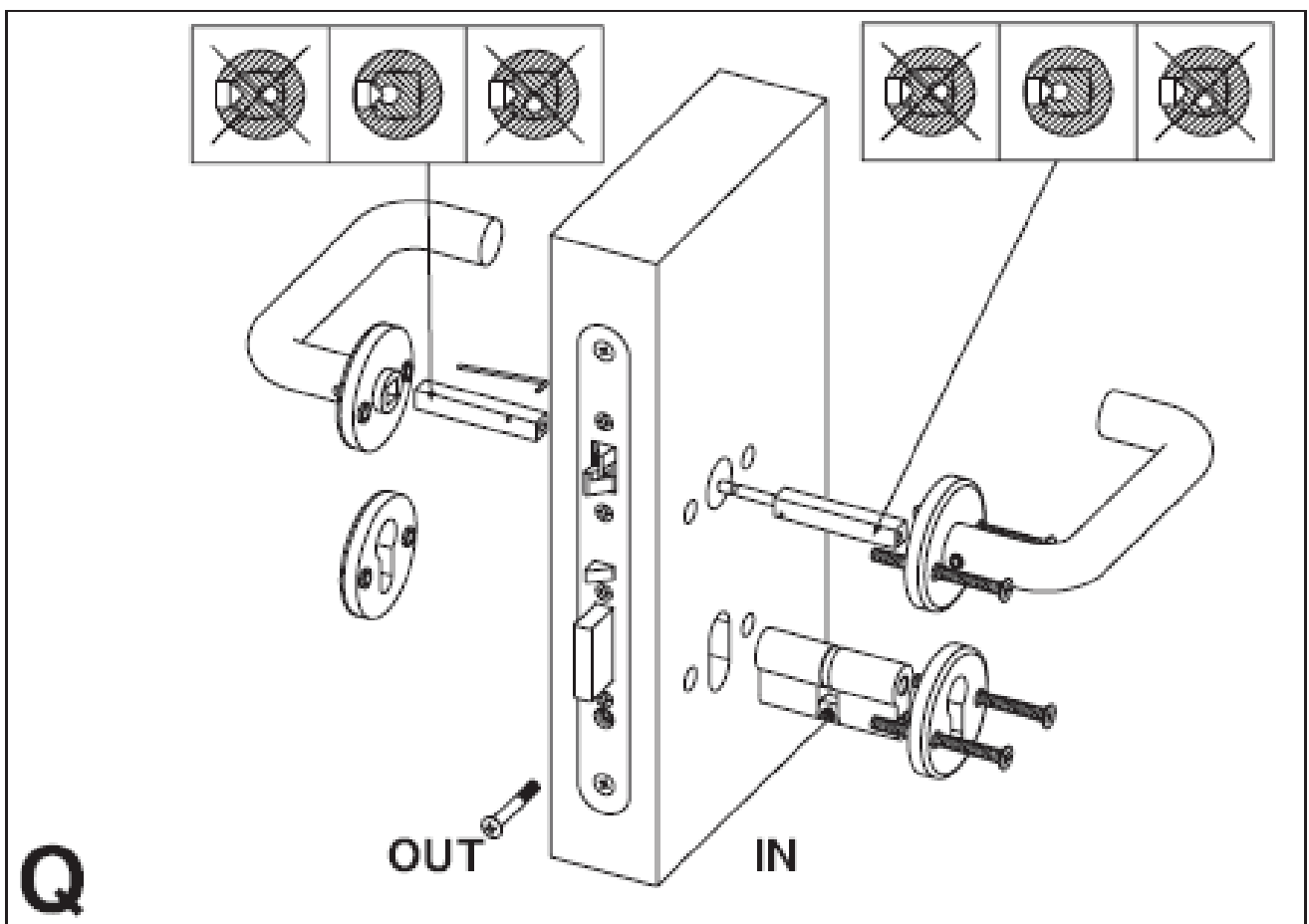
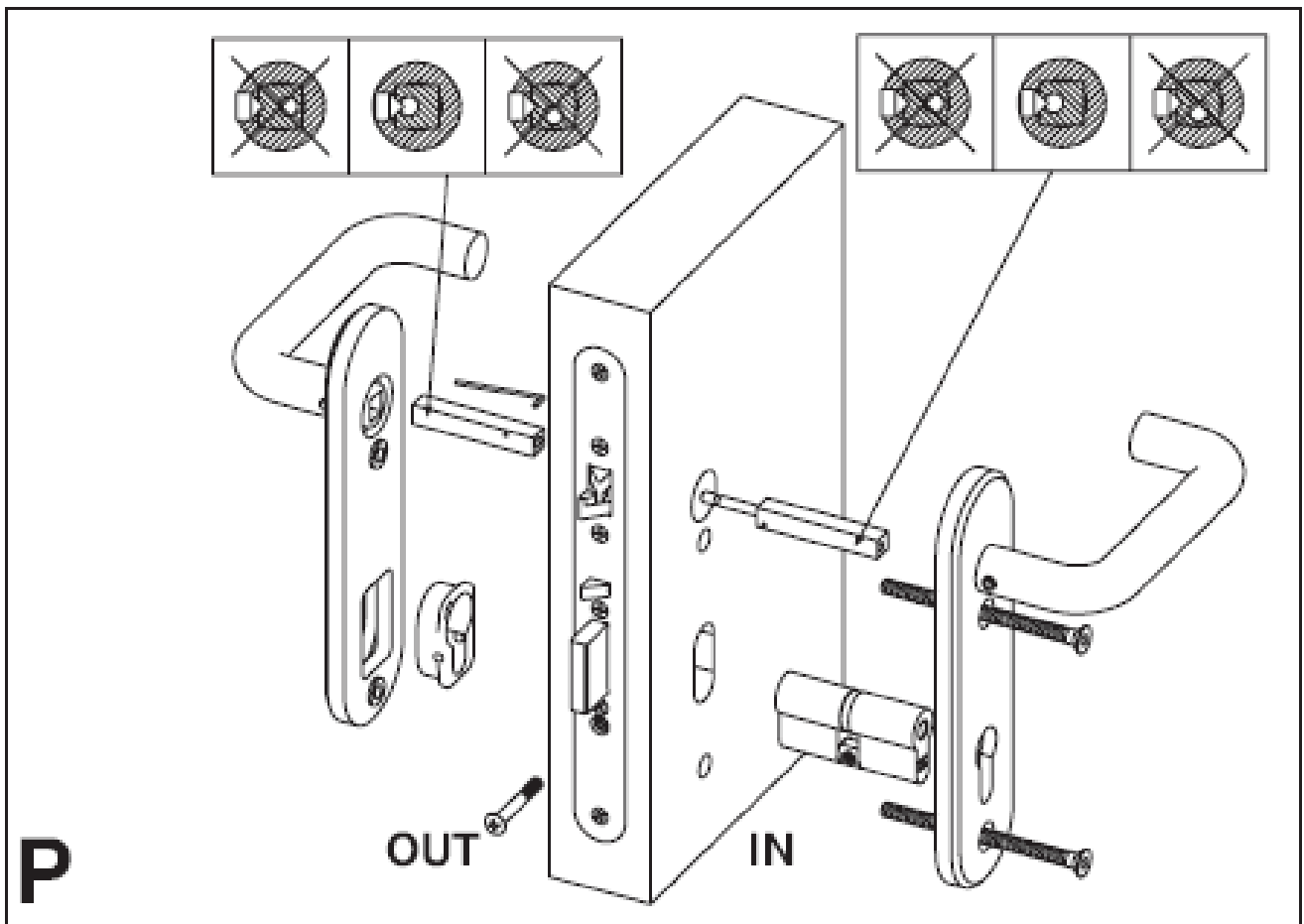
A(IN)	B(OUT)	Ø	
47 mm	50 mm	8 mm	EA288 001000
57 mm	50 mm	8 mm	EA288 002000
67 mm	60 mm	8 mm	EA288 003000
77 mm	50 mm	8 mm	EA288 004000

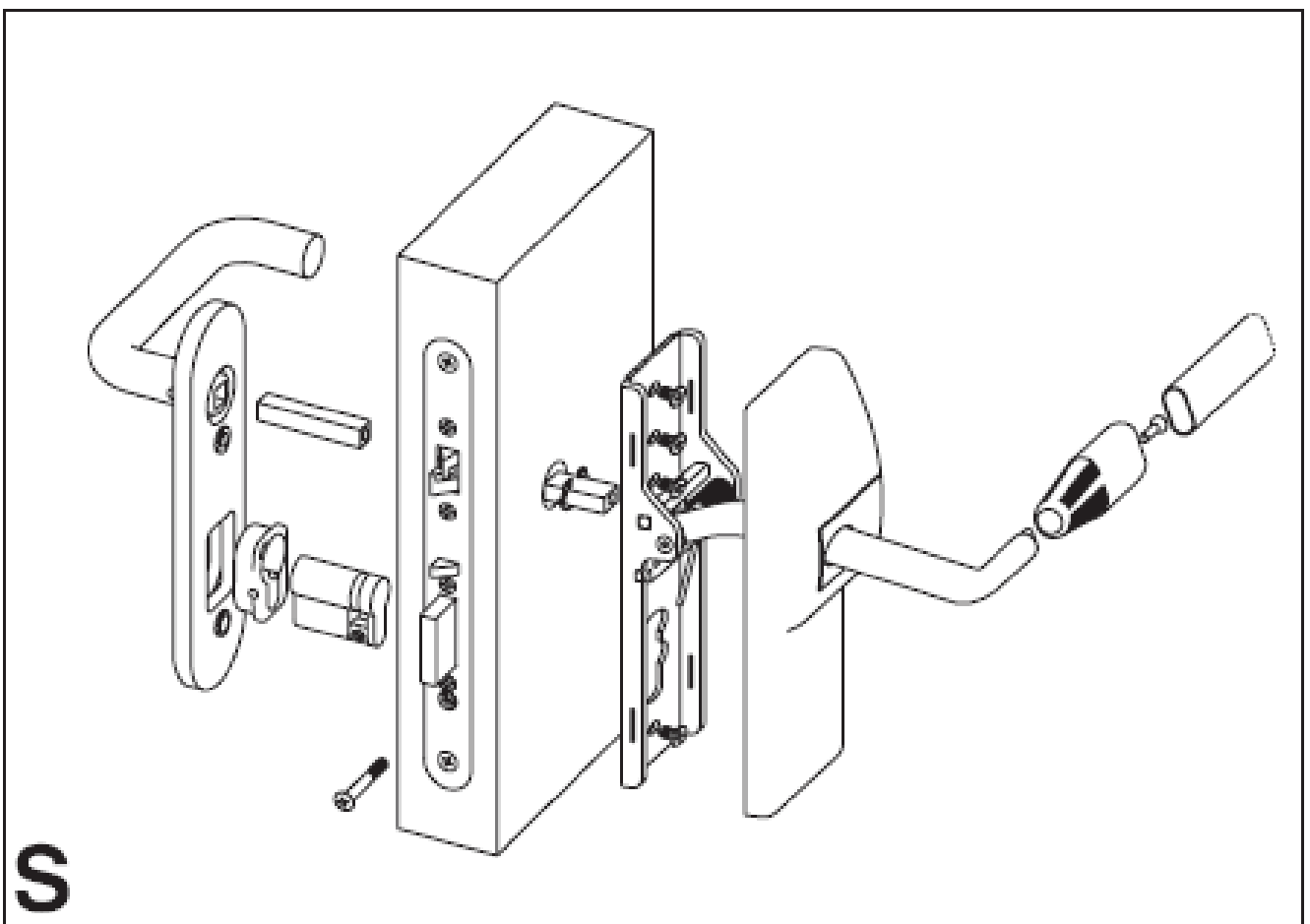
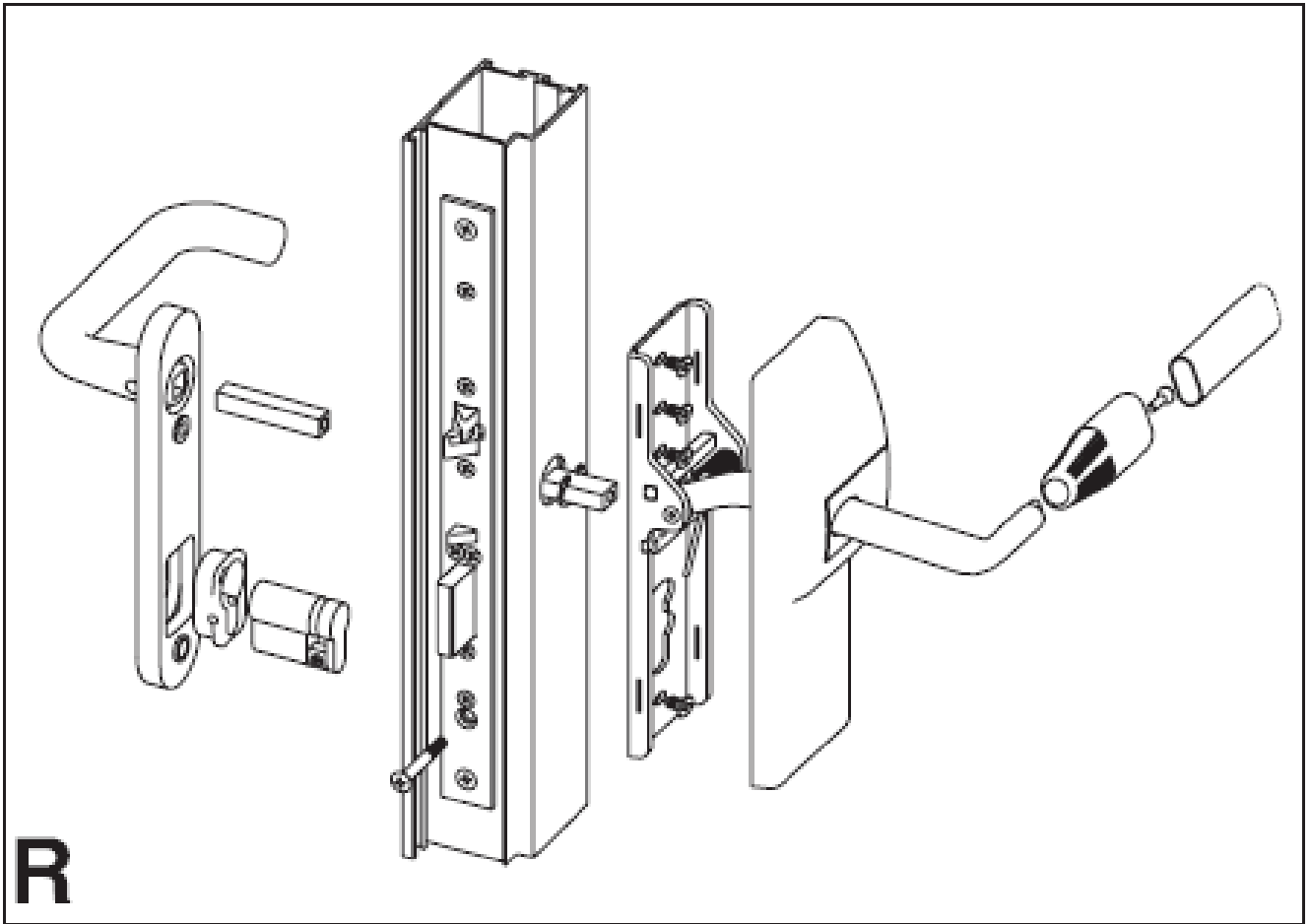
A(IN)	B(OUT)	Ø	
47 mm	50 mm	9 mm	EA289 001000
57 mm	50 mm	9 mm	EA289 002000
67 mm	60 mm	9 mm	EA289 003000
77 mm	50 mm	9 mm	EA289 004000



N









Některé materiály v tomto produktu, stejně jako elektronické součástky, vyžadují odborné recyklační techniky.

Vyhrazujeme si právo na změnu produktů popsaných v tomto letáku.



www.abloy.com

Abloy Oy
Wahlforsinkatu 20
P.O. Box 108
FIN-80101 JOENSUU
FINLAND
Tel. +358 20 599 2501
Fax +358 20 599 2209

