

# Elektromotorický samozamykací zámek ABLOY CERTA EL520 s externí ústřednou EA420



## Použití

- Pro vnitřní i plášťové plně dveře - např. dřevěné.
- Vhodný pro dveře s velkým počtem průchodů, 200 a více za den.
- Lze použít do bezpečnostních dveří.
- Lze použít do požárně odolných dveří.
- Vhodný pro řešení dveří s designovým madlem.
- Elektromotorický zámek je vhodný pro spojení s různými typy pohonů, viz. kapitola „Pohony dveří“.
- Určen jak pro průchozí dveře se čtečkou na obou stranách, tak pro vstupní dveře, které jsou ovládány jen z venkovní strany – z vnitřní strany má antipanic funkci, která vždy umožňuje otevřít dveře stisknutím kliky = nouzový východ nebo panikové hrazdy = panikový únikový východ.
- Vhodný pro únikové dveře.

## Výhody

- **pravolevý - oboustranná střelka**
- **samozamykací**
- **paniková funkce**
- **rychlé odemčení zámku = 0,7s**
- **kompletní certifikace**
- **dvoubodové uzamčení dveří**

## Popis funkcí zámku

- Po příchodu aktivačního signálu je motoricky zatažena hlavní závora zámku
- **V případě výpadku napájení zůstává zámek v uzamčeném stavu (nelze použít reverzní režim).**
- V případě odemčení zámku je možné dveře otevřít pouhým „zatlačením“ na dveře.
- Zámek je propojen s externí ústřednou EA420 (je součástí dodávky každého elektromotorického zámku). Pomocí ústředny lze nastavit dobu odemčení zámku (2-15 s), ústředna obsahuje svorky pro připojení monitorovacích kontaktů. Ústředna také kontroluje provozní stav zámku.
- Zámek je elektronicky chráněn proti vysunutí závory mimo zárubeň.
- Zámek je možné vždy otevřít pomocí cylindrické vložky z obou stran dveří.
- Zámek je možné osadit kováním typu madlo/madlo pro oboustrannou kontrolu vstupu.
- Jednotné napájení 12–24V DC, 12–18V AC.

## Monitorovací funkce

Dveře – otevřeny / zavřeny

Klika – stisknuta / volná

Klíč – odemká / volný

Závora - zatažena / vysunuta

*Nutné použít kabel EA218 (6m) nebo EA219 (10m).*

## Samozamykací funkce

Po uzavření dveří je zajišťovací střelka společně s hlavní střelkou zatlačena o protiplech do těla zámku a po vysunutí hlavní dělené střelky dojde k automatickému vysunutí závory a následnému zablokování hlavní střelky. Zámek je pevně uzamčen ve dvou bodech.

Otevření zámku je možné pomocí cylindrické vložky z obou stran.

**Zámek je samozamykací, tzn. nejde pomocí cylindrické vložky ručně uzamknout.**

## Provozní režimy

### Impulzní

Po příchodu aktivačního signálu zůstává zámek otevřen po nastavenou dobu otevření v rozmezí 2-15 sekund. Doba otevření se volí pomocí spínačů DIP na ústředně. Po uplynutí této doby se zámek ve dveřích znovu uzamkne. Při otevření dveří dojde po zavření k okamžitému uzamknutí.

### Trvalý

Zámek zůstává odemčen po dobu trvání aktivačního signálu (tzv. denní režim). Po přerušení signálu se zámek uzamkne.



Certifikáty a návody k zámku můžete stáhnout po načtení QR kódu.



## Certifikace

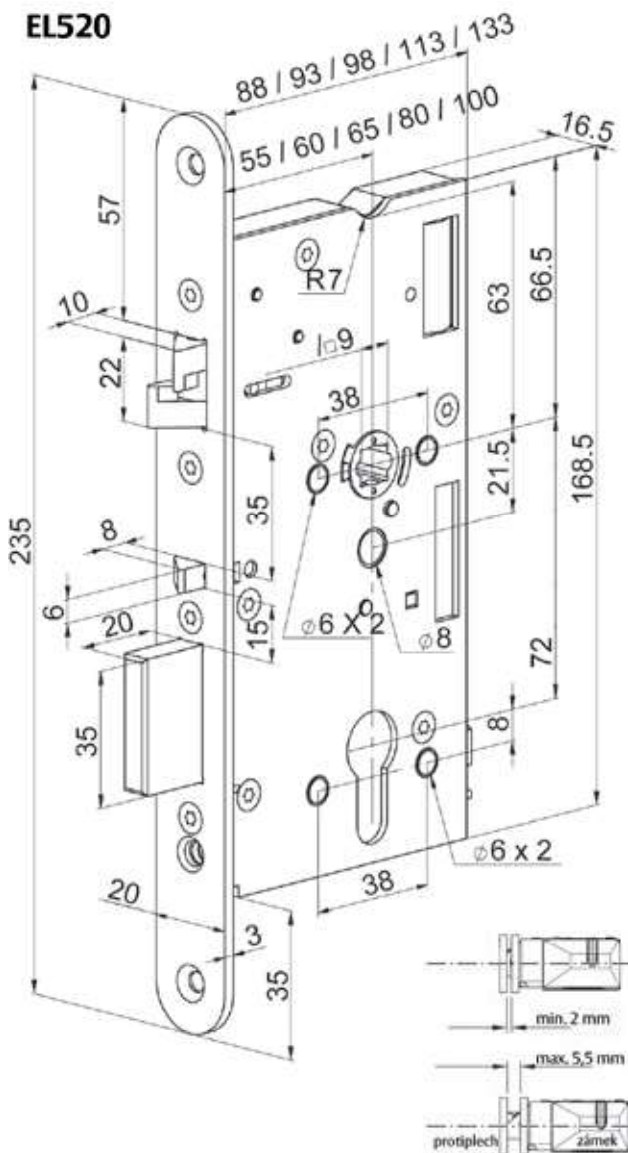
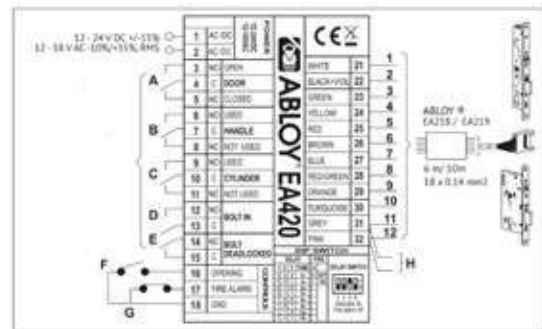
EN 179:2008	Pro únikové východy
EN 1125:2008	Pro panikové únikové východy
EN 1634-1	Pro požárně odolné dveře
EN 61000-6-1:2007	EMC
EN61000-6-3:2007	EMC
EN 14846:2008	Elektrické zámky
EN 1627:2012	Bezpečnostní třída RC4
NBU	SS4=3
SK NBU	Stupeň „Tajné“

## Ústředna EA420

je součástí balení elektromotorického zámku ABLOY d x š x h (194 x 113 x 46 mm)



Podrobný technický popis zámku včetně kompletního zapojení naleznete také na našich webových stránkách [www.assaabloy.cz](http://www.assaabloy.cz) nebo použijte QR kód.



## Technické údaje

Napájení	12 – 24 V DC +/- 15 % 12 – 18 V AC -10 %/+15 %
Proudový odběr	12V 80 mA v klidu 450 mA nominální 1300 mA max. 24V 40 mA v klidu 220 mA nominální 600 mA max.
Monitorovací kontakty	Max. 0.8 A 30V AC/DC resist, 20 W
Rozsah pracovních teplot	-25°C až +70°C
Výsuv závor	závora 20 mm oboustranná střelka: 10 mm
Nastavitelná doba odemčení	2-15 sec
Signalizace	dveře otevřené/zavřené klíč odemknutá/volná klika stisknutá/volná závora zatažená závora vysunutá sabotážní smyčka
Vyráběné backsety	<b>standardně 55 mm,</b> na objednávku 60, 65, 80 a 100 mm
Šířka čelního štítu	20 mm (na objednávku 24mm), nerez
Čtyřhran	nedělený 9 mm
Cylindrická vložka	DIN - europrofil
Dveřní vůle	2-5,5 mm
Obsah balení	zámek, externí ústředna EA420, návod, upevňovací šrouby, redukce na 8 mm čtyřhran
Rozteč zámku	<b>72 mm</b>

## Příslušenství

Výrobek	Objednáací číslo
Kabel s konektorem EA218 (6 m)	EL000273
Kabel s konektorem EA219 (10 m)	EL000271
Kabelová průchodka EA280 (258 mm)	EL000506
Rozpojitelná kabelová průchodka 10314-14 (297 mm)	EL001294
Bezpečnostní kování SX08 (klika-madlo)	EL000025
Protiplech od EA321 až EA331 dle typu dveří vyberte odpovídající protiplech	strana 20

## Vybraná objednáací čísla

Výrobek	Objednáací číslo
<b>EL520/55/20</b>	<b>EL000814</b>
EL520/60/20	EL001616
EL520/65/20	EL000922
EL520/80/20	EL001510
EL520/100/20	EL001883