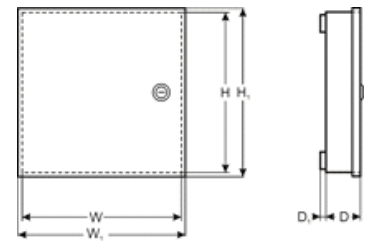


KÓD: EN54-3A17LCD v.1.1/VII
TYP: EN54 27,6V/3A/2x17Ah/LCD
Napájecí zdroj pro požární poplachové systémy

CZ**



RED POWER



**"Tento výrobek je vhodný pro systémy,
 které jsou v souladu s normami EN 54-4 a EN 12101-10"**

Funkční požadavky	Požadavky podle norem	Napájecí zdroj EN54-3A17LCD
Indikace poruchy externího napájecího zdroje	ANO	ANO
Dva nezávislé napájecí výstupy s ochranou proti zkratu	ANO	ANO
Teplotní kompenzace dobíjení baterie	ANO	ANO
Měření vnitřního odporu obvodu baterie	ANO	ANO
Indikace slabé baterie	ANO	ANO
Ochrana proti hlubokému vybití baterie	ANO	ANO
Ochrana proti zkratu na svorkách připojení baterie	ANO	ANO
Indikace poruchy pojistky baterie	ANO	ANO
Indikace poruchy dobíjení	ANO	ANO
Indikace nízkého napětí	ANO	ANO
Indikace vysokého napětí	ANO	ANO
Indikace poruchy napájecího zdroje	ANO	ANO
Ochrana před přepětím	ANO	ANO
Ochrana před zkratem	ANO	ANO
Ochrana před přetížením	ANO	ANO
Výstup globální poruchy - ALARM	ANO	ANO
Technický výstup EPS	ANO	ANO
Technický výstup APS	ANO	ANO
Technický výstup PSU	-	ANO
Vstup pro indikaci externí poruchy EXTi	-	ANO
Ovládaný relé výstup EXT0	-	ANO
Dálkový test baterie	-	ANO
Měření síťového napětí ~230 V	-	ANO
Optická indikace – LCD display	-	ANO
Tamper indikující otevření skříně	-	ANO

Vlastnosti zdroje:

- V souladu s normami: EN 54-4, EN12101-10
- Nepřerušitelné napájení 27,6 V DC/ 3 A
- Prostor pro dvě baterie 17 Ah/12 V
- Samostatně chráněné výstupy AUX1 a AUX2
- Vysoká účinnost 84%
- Nízká úroveň zvlnění napětí
- Automatické řízení mikroprocesorem
- Inteligentní ochrana před přetížením zdroje
- Obvod měření vnitřního odporu baterie
- Automatická teplotní kompenzace dobíjení
- Test baterie
- Dvojstupňový proces nabíjení baterie
- Zrychlené dobíjení baterie
- Monitorování obvodu připojení baterie
- Monitorování napětí baterie
- Monitorování pojistky baterie
- Monitorování dobíjení a údržby baterie
- Ochrana před hlubokým vybitím baterie (UVP)
- Ochrana před přebitím baterie
- Obvod připojení baterie chráněn před zkratem a přepólováním
- Monitorování odběru proudu ze zdroje
- Ovládání výstupního napětí
- Monitorování pojistek výstupů AUX1 a AUX2
- Měření síťového napětí ~230 V
- Port „SÉRIOVÉ“ komunikace s vestavěným protokolem MODBUS RTU
- bezplatný program “PowerSecurity” pro monitorování pracovních parametrů napájecího zdroje ve verzi na PC a v mobilní verzi pro telefony se systémem Android
- Dálkové monitorování (volitelně: WiFi, Ethernet, RS485, USB)
- Dálkový test baterie (vyžaduje přídatný modul)
- Spolupracuje s přídatnými volitelnými pojistkovými moduly EN54-LB4 nebo EN54-LB8
- Optická indikace přetížení zdroje - OVL
- Akustická indikace poruchy
- Nastavitelné zpoždění pro indikaci výpadku síťového napájení ~230 V
- reléový výstup hromadné poruchy ALARM
- Vstup globální poruchy - EXTi
- Ovládaný výstup relé - EXT0
- Technické vstupy/výstupy s galvanickým oddělením
- Technický výstup indikující výpadek sítě ~230 V - EPS
- Technický výstup indikující poruchu zdroje - PSU
- Technický výstup indikující poruchu baterie - APS
- Vnitřní paměť historie stavů zdroje
- Optická indikace – LCD panel
 - Zobrazení elektrických parametrů včetně: napětí, proudu, vnitřního odporu obvodů, síťové napětí
 - Indikace poruch
 - Konfigurace a nastavení PSU z ovládacího panelu
 - Ochrana přístupu dvojjednotným heslem
 - Operační paměť PSU
 - Paměť poruch
 - Hodiny reálného času zálohované baterií
- Ochrany:
 - ochrana před zkratem - SCP
 - ochrana před přetížením - OLP
 - ochrana před přehřátím - OHP
 - ochrana před přepětím - OVP
 - ochrana před rázovým impulzem
 - ochrana před sabotáží - Tamper
- uzavření skříně - zámek
- konvekční chlazení
- záruka - 5 let od data výroby

Celkový popis

Zálohovaný napájecí zdroj je navržen pro nepřetržité napájení požárních poplachových systémů, požárních ochranných zařízení, požární automatizace apod. vyžadující stabilizované napájecí napětí 24 V DC ($\pm 15\%$). PSU je vybaven dvěma nezávislými samostatně chráněnými výstupy AUX1 a AUX2 s napájecím napětím **27,6 V DC** s celkovým výstupním proudem:

Trvalý provoz
Výstupní proud $I_{max a}=2 A$

Krátkodobý provoz
Výstupní proud $I_{max b}=3 A$

V případě výpadku síťového napájení přepne PSU, pro zajištění nepřetržitého napájení, na výstupu, na provoz z baterií. PSU je umístěn v kovové skříně (RAL 3001 - červená) s prostorem pro dvě baterie 17 Ah/12 V. PSU pracuje s bezúdržbovými bateriemi vyráběnými AGM technologií nebo gelovou technologií.

EN54 napájecí zdroje s LCD displejem

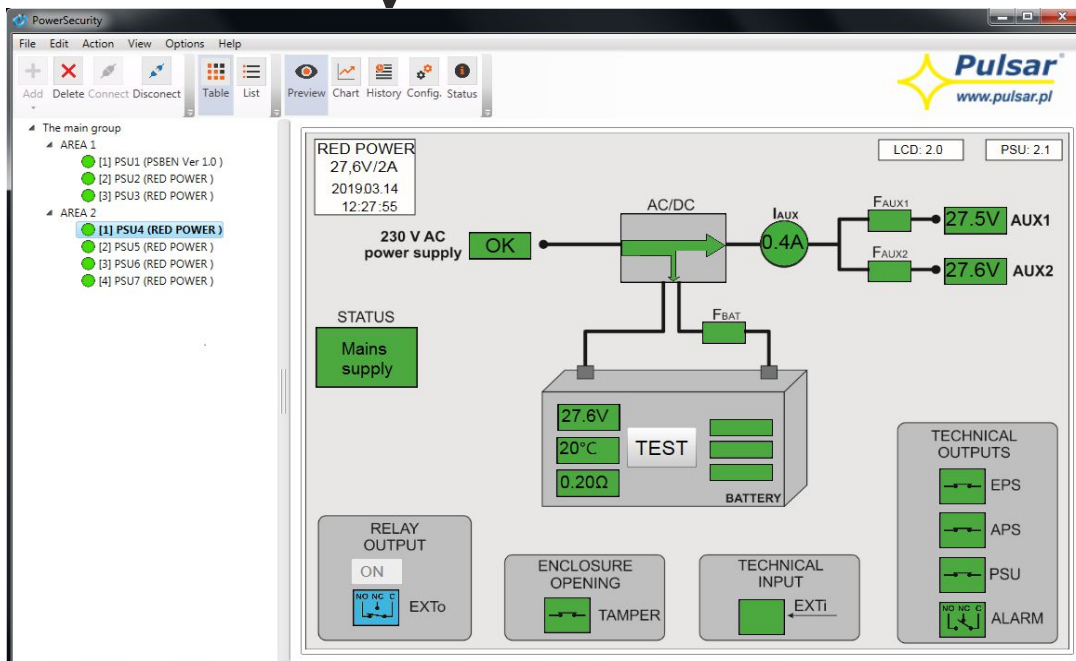
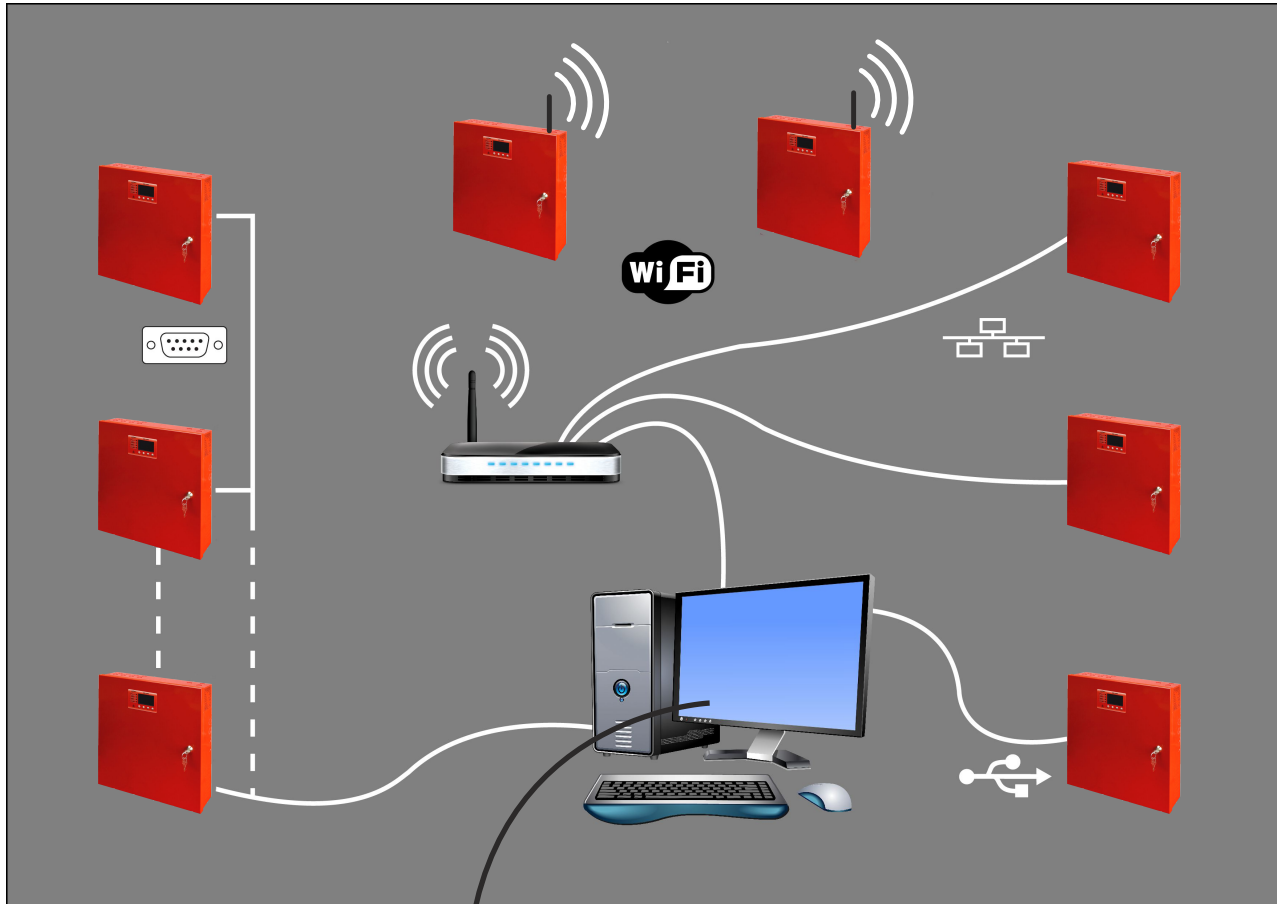
Napájecí zdroj pro požární poplachové systémy 27,6 V DC



Funkční třída dle EN 12101-10:2007	A
Síťové napájení	~230 V
Odběr proudu	0,56 A
Frekvence	50 Hz
Výkon PSU	83 W
Účinnost	84%
Výstupní napětí při 20 °C	22,0 V± 27,6 V DC – v režimu napájení ze sítě 20,0 V± 27,6 V DC – v režimu napájení z baterií
Výstupní proud	Trvalý provoz: I_{max a}=2 A Krátkodobý provoz: I_{max b}=3 A
Maximální vnitřní odpor obvodu baterie	300m Ohm
Zvlnění napětí	90mV p-p max.
Odběr proudu PSU při režimu napájení z baterií	I = 65mA I = 55mA – podsvícení LCD panelu vyp. Pozor! V případě, že je zdroj vybaven přídatnými komunikačními nebo pojistkovými moduly, musí být brán zřetel i na odběr proudu z těchto modulů.
Dobíjecí proud baterií	1 A
Koeficient teplotní kompenzace napětí baterií	-40mV/ °C (-5 °C + 40 °C)
Indikace nízkého napětí baterií	U _{bat} < 23 V, v režimu napájení z baterií
Přepět'ová ochrana OVP	U>30,5 V, odpojení výstupního napětí (odpojení AUX+), automatická obnova
Ochrana proti zkratu SCP	F5 A – proudové omezení, F _{AUX} tavná pojistka (porucha vyžaduje výměnu pojistky)
Ochrana proti přetížení OLP	Hardware - Software
Ochrana obvodu baterie SCP a ochrana proti přepólování	F6,3 A- proudové omezení, F _{BAT} tavná pojistka (porucha vyžaduje výměnu pojistky)
Obrana před hlubokým vybitím baterie UVP	U<20 V (± 2%) – odpojení (+BAT) baterií,
TAMPER výstup indikující otevření skříně	mikrospínač TAMPER
Technické výstupy: - EPS FLT; indikující poruchu napájení AC - APS FLT; indikující poruchu baterie - PSU FLT; indikující poruchu PSU - ALARM; indikující globální poruchu	- typ – elektronický, max 50mA/30 V DC, galvanicky oddělený 1500 V _{RMS} - doba zpoždění 10s/1m/10m/30m (+/-5%) – nastavitelná z LED panelu - type – elektronický, max. 50mA/30 V DC, galvanicky oddělený 1500 V _{RMS} - typ – reléový: 1 A@ 30 V DC/50 V AC POZOR! Na obrázku 2 systém kontaktů znázorňuje beznapěťový stav, což odpovídá stavu signalizujícími poruchu.
Technický výstup EXTi	Napětí „ZAP“ – 10±30 V DC Napětí „VYP“ – 0±2 V DC Úroveň galvanického oddělení 1500 V _{RMS}
Relé výstup EXT0	1 A@ 30 V DC /50 V AC
Optická indikace:	- LED kontrolky na desce elektroniky PSU, - LCD displej na panelu <ul style="list-style-type: none"> • v závislosti na elektrických parametrech, včetně napětí, spotřeby, impedance obvodů, síťového napájení • indikace poruchy • konfigurace nastavení PSU z ovládacího panelu • ochrana přístupu 2 úrovněmi hesly • operační paměť PSU – 6144 hodnot • paměť poruch - 2048 událostí • hodiny reálného času zálohované baterií
Akustická indikace:	- piezoelektrický bzučák ~75 dB /0,3 m, ovládaný z LED panelu
Baterie LCD displeje	3 V lithiová baterie, CR2032
Pojistky: - F _{MAINS} - F _{BAT} - F _{AUX1} - F _{AUX2}	T 3,15 A / 250 V F 6,3 A / 250 V F 5 A / 250 V F 5 A / 250 V
Volitelné přídatné příslušenství (není součástí dodávky PSU)	- rozhraní USB-TTL „INTU“; komunikace USB-TTL - rozhraní RS485 „INTR“; komunikace RS485 - rozhraní USB-RS485 „INTUR“; komunikace USB-RS485 - rozhraní Ethernet „INTE“; komunikace Ethernet - rozhraní WiFi „INTW“; komunikace WiFi - rozhraní RS485-Ethernet „INTRE“; komunikace RS485-Ethernet - rozhraní RS485-WiFi „INTRW“; komunikace RS485-WiFi
Provozní podmínky	II. bezpečnostní třída (EN12101-10:2007), -5 °C+75 °C
Skříň	Ocelový plech DC01 1,2mm, barva: RAL 3001 (červená)
Rozměry skříně	W=420 H=420 D+D _i =102 + 8 [+/- 2mm] W _i =425 H _i =425 [+/- 2mm]
Čistá/hrubá hmotnost	9,0/10,3 kg
Baterie	2x17 Ah/12 V (SLA) max. 400 x 180 x 95mm (WxHxD) max
Uzamčení	Zámek na klíč
Certifikáty, prohlášení, záruka	CPR Prohlášení o vlastnostech CNBOP-PIB No 1438-CPR-0385 Vydáno na základě schválení CNBOP-PIB No 2174/2014, CE, RoHS, 5 let od data výroby
Poznámky	Skříň má distanční podložky mezi zdí a skříní, aby bylo možno instalovat kabely ze zadní strany skříně. Konvekční chlazení.



Parametry dálkového řízení / monitorování (nutný přídatný komunikační modul)

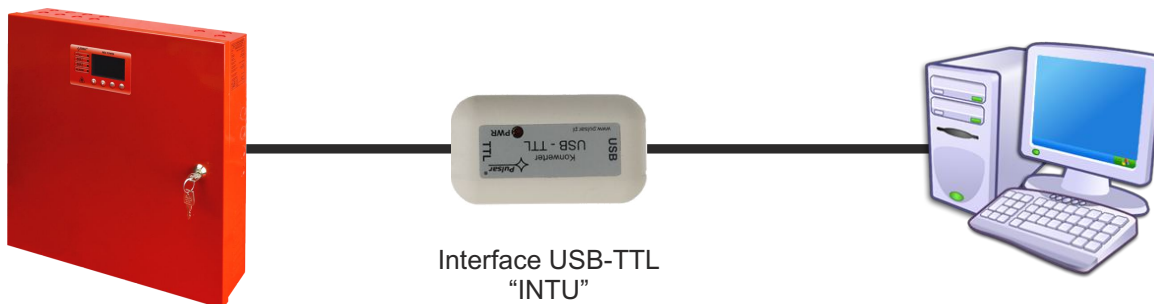


Dálkové monitorování (volitelně Wi-Fi, Ethernet, RS485, USB).

PSU je přizpůsoben k práci v systému, kde je vyžadováno dálkové sledování parametrů v monitorovacím centru. Přenos informací o stavu a dálkové ovládání je prostřednictvím přídatných volitelných modulů pro komunikaci přes Wi-Fi, Ethernet nebo RS485. Rozhraní USB – TTL umožní přímé spojení mezi PSU a počítačem. Různé topologie zapojení, znázorněné dále v této kapitole, jsou jen část možných komunikačních schémat. Více informací můžete nalézt v samostatných návodech ke příslušným komunikačním rozhraním.

Komunikace přes rozhraní USB-TTL.

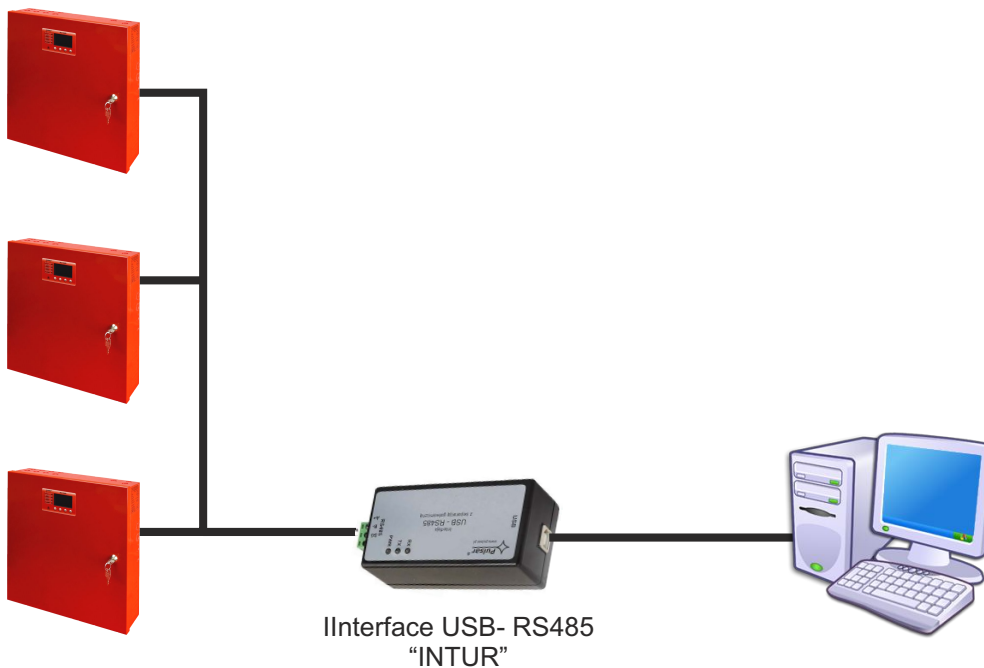
Nejsnadnější cestou pro komunikaci mezi PSU a počítačem je prostřednictvím rozhraní USB-TTL "INTU". Toto rozhraní umožňuje přímé spojení mezi PSU a PC, v operačním systému je rozpoznáno jako virtuální COM port.



Komunikace s použitím rozhraní USB-TTL „INTU“.

Komunikace přes síť RS-485.

Dalším typem síťové komunikace je komunikace prostřednictvím dvou vodičové sběrnice RS485. Pro uskutečnění tohoto typu přenosu dat, je zapotřebí, aby byl PSU vybaven přídatnými rozhraními: RS485 TTL "INTR" převádějícím data z PSU na sběrnici RS485 a rozhraním USB-RS485 "INTUR" převádějícím data z RS485 na USB. Tato rozhraní jsou galvanicky oddělena a chráněna proti přepětí.

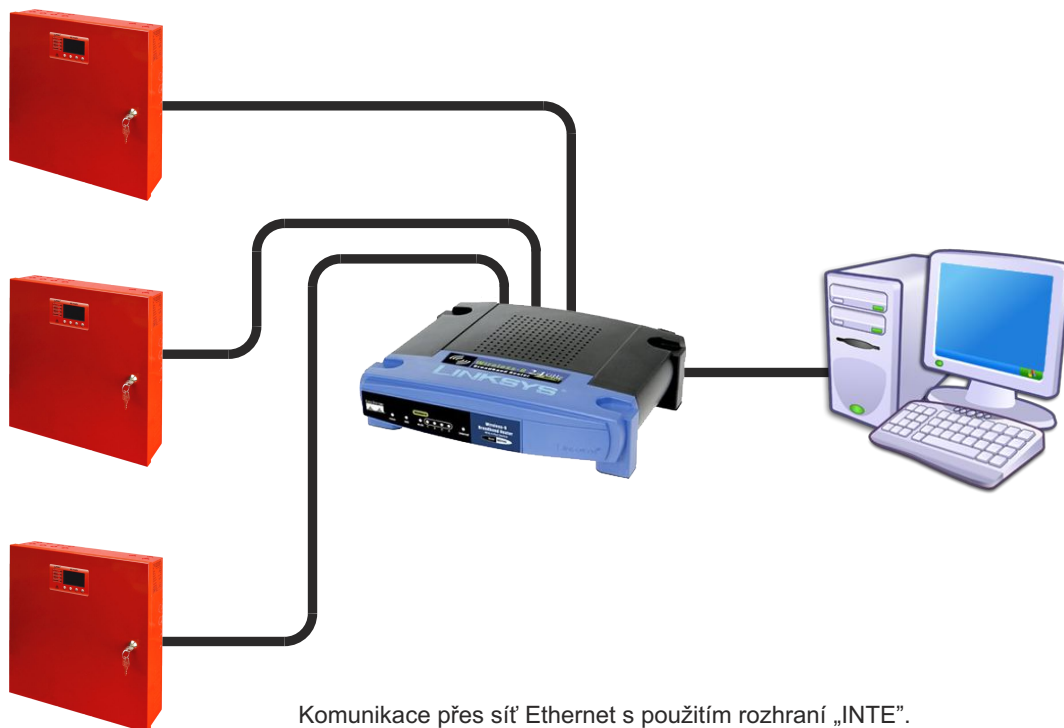


Komunikace přes RS485 s použitím rozhraní „INTR“ a „INTUR“.

Komunikace přes síť Ethernet.

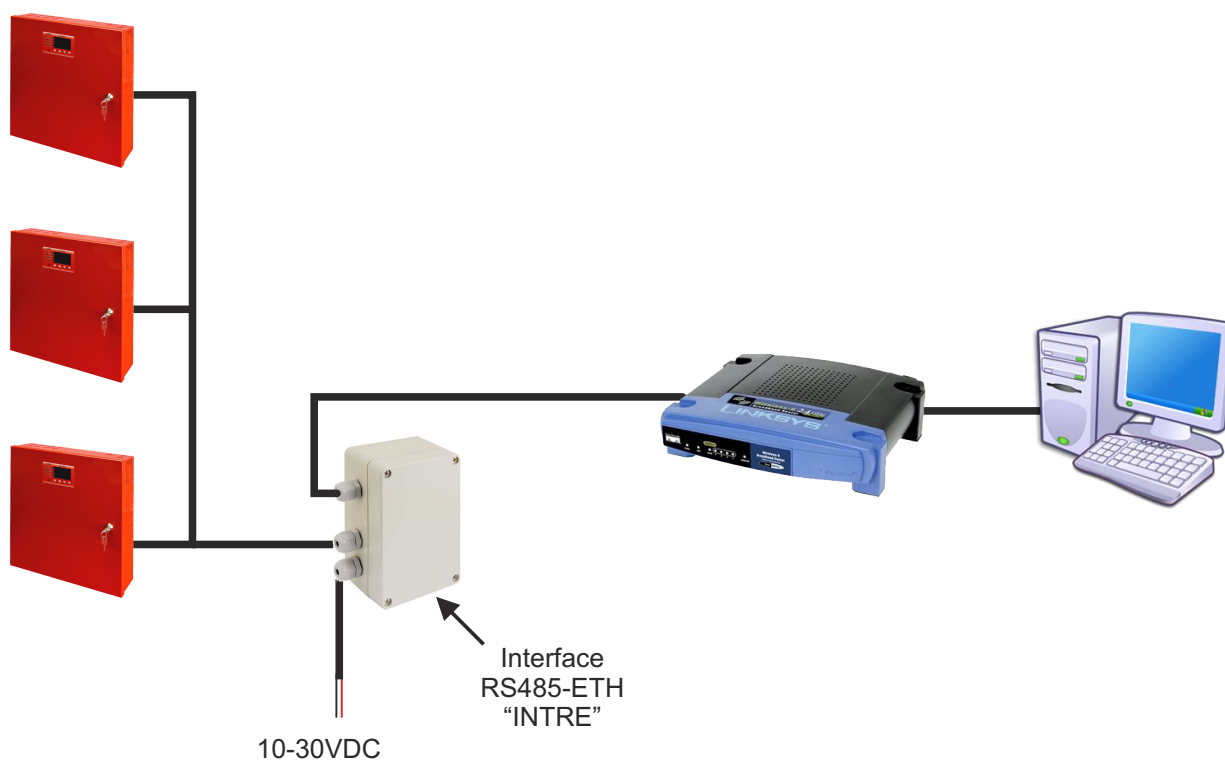
Komunikace v síti Ethernet je možná díky přídatným rozhraním: Ethernet „INTE” a RS485-ETH „INTRE”, podle standardu IEEE 802.3.

Rozhraní „INTE” poskytuje plné galvanické oddělení a ochranu proti přepětí. Měl by být namontován uvnitř skříně PSU.



Komunikace přes síť Ethernet s použitím rozhraní „INTE”.

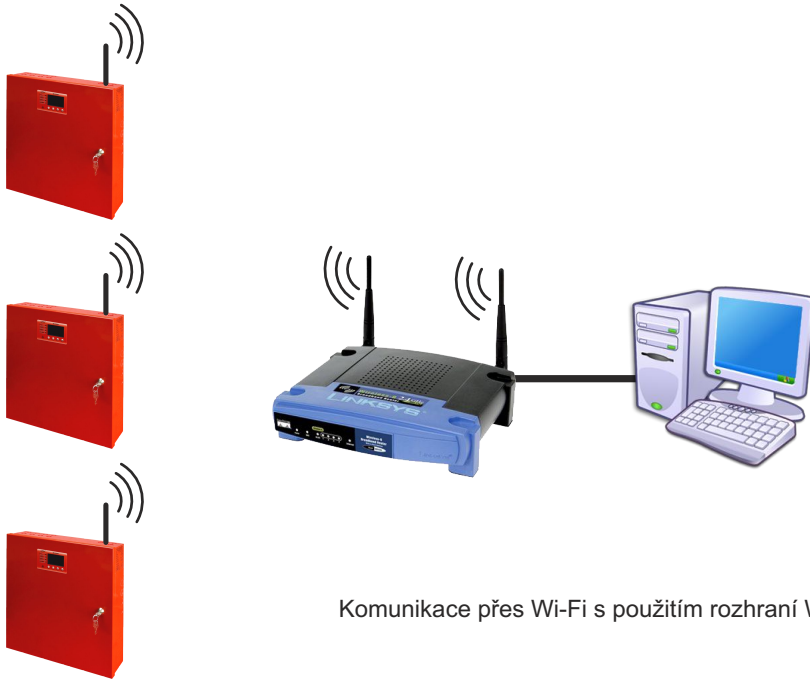
Rozhraní RS485-WiFi „INTRE” je používáno pro převod signálů mezi sběrnici RS485 a WiFi sítí. Pro správnou funkci rozhraní vyžaduje externí napájení v rozsahu 10+30 V DC, například z PSU EN54. Jednotka je dodávána v hermeticky uzavřeném pouzdru zajišťujícím ochranu před vlivy prostředí.



Komunikace přes síť Ethernet s použitím rozhraní RS485 „INTRE”.

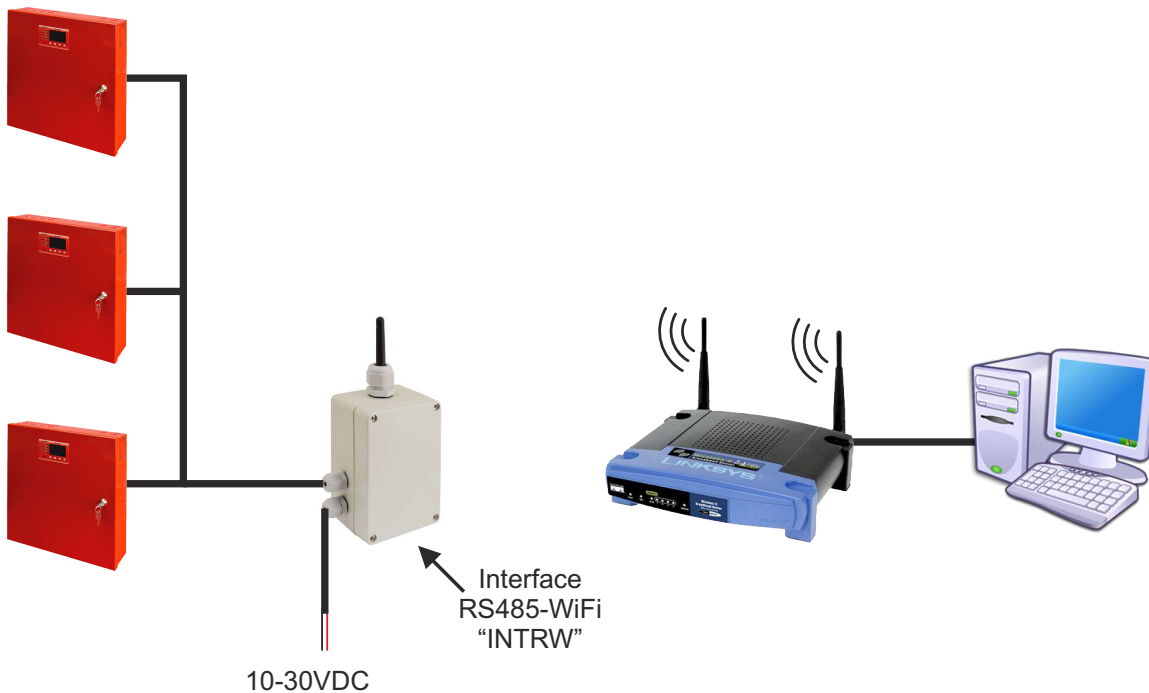
Bezdrátová komunikace přes Wi-Fi.

Bezdrátová komunikace přes Wi-Fi může být realizována na základě přídavných interface: WI-Fi 'INTW' a RS485-WiFi, pracujícím na frekvenci 2,4GHz podle standardu IEEE 802.11 bgn. Rozhraní WiFi "INTW" by měl být instalován do příslušného místa uvnitř skříně s tím, že anténa je umístěna vně skříně.



Komunikace přes Wi-Fi s použitím rozhraní WI-FI „INTW“.

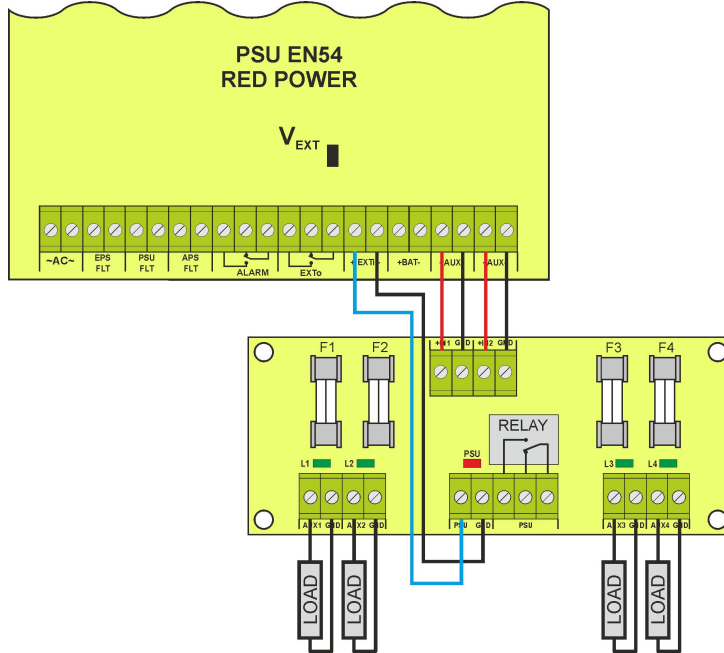
Rozhraní RS485-WiFi „INTRW“ je používáno pro převod signálů mezi sběrnici RS485 a WiFi sítí. Pro správnou funkci rozhraní vyžaduje externí napájení v rozsahu 10÷30 V DC, například z PSU EN54. Fyzické připojení rozhraní je provedeno s galvanickým oddělením. Jednotka je dodávána v hermeticky uzavřeném pouzdrů zajišťujícím ochranu před vlivy prostředí.



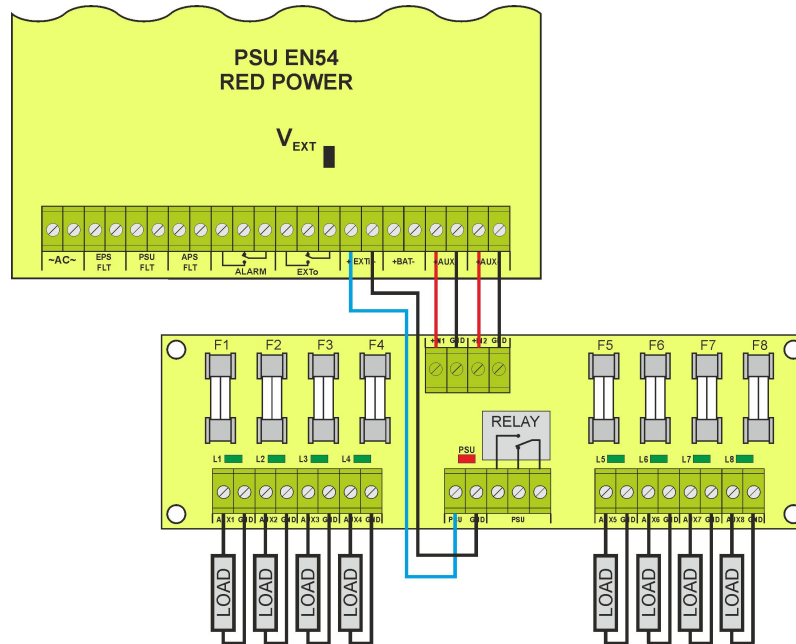
Komunikace přes Wi-Fi s použitím rozhraní RS485-WIFI „INTRW“.

Pojistkovými moduly EN54-LB4 nebo EN54-LB8.

V závislosti na verzi, umožňuje pojistkový modul připojení 4 nebo 8 napájecích kanálů pro spotřebiče. Stav napájecích výstupů je indikován zelenými LED kontrolkami. Dále je informace o přerušení vyslána na vstup globální poruchy EXTi (ALARM) a uložena ve vnitřní paměti událostí PSU. Kontakty relé výstupu PSU's mohou být také použity pro dálkové ovládání včetně externí optické signalizace.



Příklad zapojení pojistkového modulu: EN54-LB4.



Příklad zapojení pojistkového modulu: EN54-LB8.