

Řešení pro bytové domy

Elektromechanický samozamykací zámek FAB úzký



Použití

- Pro vnitřní i plášťové rámové dveře - například ALU profil.
- Vhodný pro únikové panikové dveře dle normy EN179.
- Lze použít do bezpečnostních dveří.
- Lze použít do požárně odolných dveří.
- Dělený čtyřhran kliky – paniková funkce dle objednání (viz určení orientace dveří).
- Klika zámku může být ovládána výstupním kontaktem ze čtečky karet, klávesnice, tlačítkem apod.

Výhody

- samozamykací
- paniková funkce - nutno specifikovat při objednání
- dvoubodové uzamčení dveří
- akustická a vizuální signalizace stavu (pouze typ D a M) - vypínatelná
- nový vývod kabelu pro snazší montáž
- vyrobeno v České republice

Popis funkcí zámku

- Po příchodu aktivačního signálu je sepnut ovládací mechanismus zámku a je možné stiskem kliky zatáhnout závoru a projít dveřmi.
- Zámek je možné provozovat v denním režimu, kdy je vnější klika po stanovenou dobu trvale aktivní.
- Zámek je možné vždy otevřít pomocí cylindrické vložky z obou stran dveří.
- Zámek musí být vždy osazen kováním typu klika/klika (doporučeno systémové kování FAB viz. kování a příslušenství).

Monitorovací funkce (pouze typ M)

Dveře – otevřeny / zavřeny

Klika – stisknuta / volná

Klíč – odemká / volný

Závora - zatažena / vysunutá

Doporučujeme použít kabel FAB (Kabel3S) 3m nebo (Kabel6S) 6m.

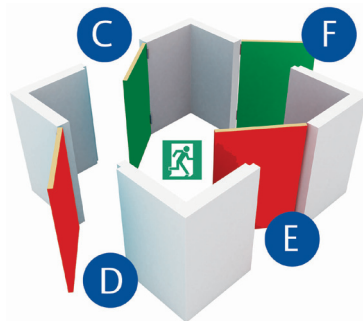
Samozamykací funkce

Po uzavření dveří je zajišťovací střílka zatlačena o protiplech do těla zámku a dojde k automatickému vysunutí závory a následnému zablokování hlavní střílky. Zámek je pevně uzamčen ve dvou bodech.

Je možné otevření zámku pomocí cylindrické vložky z obou stran.

Zámek je samozamykací, tzn. nejde pomocí cylindrické vložky ručně uzamknout, ale pouze odemknout.

Určení orientace dveří pro správnou funkci panikové kliky



Nové značení dle normy DIN

Původní značení

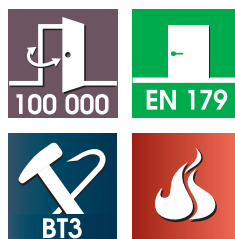
| | | |
|---|---------------|-------|
| C | Pravé dovnitř | Pravý |
| F | Pravé ven | Levý |
| D | Levé ven | Pravý |
| E | Levé dovnitř | Levý |

Certifikace

| | |
|----------------|--------------------------|
| EN 179:2008 | Pro únikové východy |
| EN 1634-1:2009 | Pro požárně odolné dveře |
| EN14846:2008 | Elektrické zámky |
| EN1627:2012 | Bezpečnostní třída RC2 |



Certifikáty a návody k zámku můžete stáhnout po načtení QR kódu.

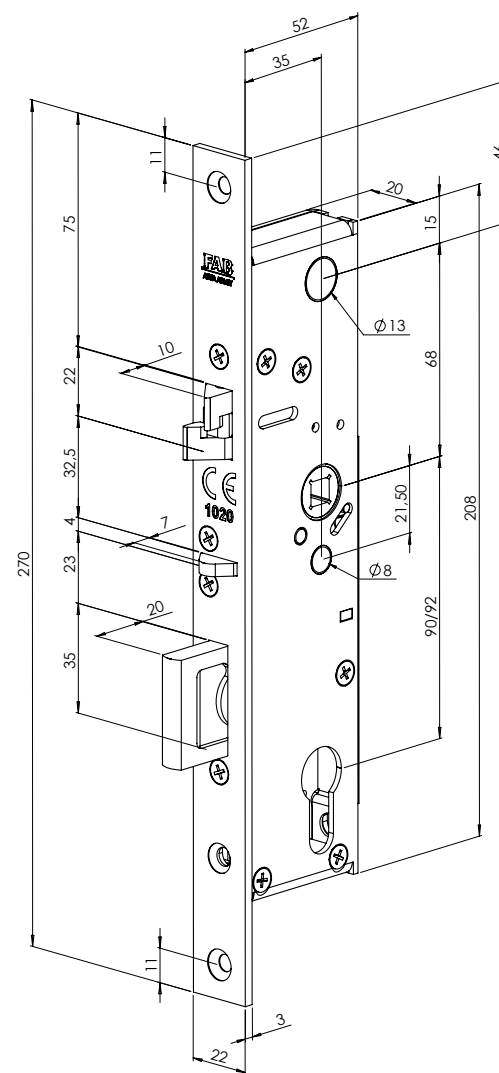


Vyráběná provedení zámku

FAB typ E_conomy
paniková funkce + impulzní otevírání

FAB typ D_iodo
paniková funkce + akustická a vizuální signalizace stavu zámku

FAB typ M_onitoring
paniková funkce + akustická a vizuální signalizace + signalizace stavu zámku



Technické údaje

| | |
|---------------------------|---|
| Napájení | 12V DC STAB (-15%, +15%) |
| Proudový odběr | 220mA v klidu, Max. 600mA |
| Monitorovací kontakty | 3A/125V |
| Rozsah pracovních teplot | -20°C až +60°C |
| Výsuv závora | závora 20 mm oboustranná střílka: 10 mm |
| Doba otevření | neomezená dle délky impulsu |
| Akustická signalizace | Ano (typ D a M) |
| Signalizace (pouze typ M) | dveře otevřené/zavřené klika stisknutá/volná závora zatažená závora vysunutá |
| Vyráběný backset | 35 mm |
| Šířka čelního štítu | 22 mm (na objednávku 20 nebo 24 mm), nerez |
| Délka čelního štítu | 270 mm |
| Čtyřhran | dělený 8 mm |
| Cylindrická vložka | DIN - europrofil |
| Dveřní vůle | 2-5,5 mm |
| Obsah balení | zámek, CZ návod |
| Rozeč zámku | 92 mm nebo 90 mm |

Příslušenství

| Výrobek | Objednací číslo |
|--|-----------------|
| Kabel 6m, pro typ E,D | KABEL_6 |
| Kabel 3m, pro typ E,D | KABEL_3 |
| Kabel 6m, pro typ M | KABEL_6S |
| Kabel 3m, pro typ M | KABEL_3S |
| Kabelová průchodka EA280 (258 mm) | EL000506 |
| Rozpojitelná kabelová průchodka 10314-10-00 | EL001294 |
| Kování FAB - podrobnosti v kapitole Kování | str. 88 |
| Pancéřová průchodka | PAP |
| Protiplech dle typu dveří viz rychlý přehled příslušenství | str. 64 |

Vybraná objednací čísla

| Výrobek | Objednací číslo |
|--|-----------------|
| SZ zámek,el. DIN F,E ,92/35,typ E | SZLE92 |
| SZ zámek,el. DIN C,D ,92/35,typ E | SZPE92 |
| SZ zámek,el. DIN F,E ,92/35,typ D | SZLD92 |
| SZ zámek,el. DIN C,D ,92/35,typ D | SZPD92 |
| SZ zámek,el. DIN C,D ,92/35,typ M | SZPM92 |
| SZ zámek,el. DIN F,E 92/35,typ M | SZLM92 |