



HPSB 5512C

v.1.0

HPSB 13,8V/5A/17Ah

Tlumivý, spínavý zdroj

CZ**

Vydání: 2 ze dne 24.10.2016

Nahrazuje vydání: 1 ze dne 01.07.2014

GREEN POWER



Vlastnosti napájecího zdroje:

- bezdrátové napájení DC 13,8V/5A*
- místo pro akumulátor 17Ah/12V
- široký rozsah napájecího napětí AC 176÷264V
- vysoká účinnost 80%
- kontrola nabíjení a údržby akumulátoru
- zabezpečení akumulátoru proti nadměrnému vybití (UVP)
- nabíjecí proud akumulátoru 0,5A
- zajištění akumulátorového výstupu proti zkratu a opačnému zapojení
- optická signalizace LED
- zajištění:
 - proti zkratům SCP
 - ochrana proti přepětí OVP
 - proti přepětí (vstup AC)
 - proti sabotáži
 - proti přetížení OLP
- záruka – 2 léta od data výroby

SEZNAM:

1. Technický popis.

- 1.1. Obecný popis
- 1.2. Blokové schéma
- 1.3. Popis dílů a spojů napájecího zdroje
- 1.4. Technické parametry

2. Instalování.

- 2.1. Požadavky
- 2.2. Procedura instalování

3. Signalizace práce napájecího zdroje.

- 3.1. Optická signalizace.

4. Obsluha a provoz.

- 4.1. Přetížení nebo zkrat výstupu napájecího zdroje (působení SCP)
- 4.2. Odpojení vybitého akumulátoru
- 4.3 Údržba

1. Technický popis.

1.1. Obecný popis.

Tlumivý napájecí zdroj je určený pro nepřetržité napájení zařízení vyžadujících stabilizované napětí **12V DC (+/-15%)**. Napájecí zdroj dodává napětí **U=13,8V DC** s výkonem: **I=5A + 0,5A dobíjecí akumulátoru***. V případě ztráty síťového napětí dochází k okamžitému přepojení na akumulátorové napájení. Napájecí zdroj je vyroben na základě modulu impulsního, energeticky vysoce účinného napájecího zdroje, umístěného v kovové přístrojové skříňce (barva RAL 9003) s místem pro akumulátor 17Ah/12V. Přístrojová skříňka je vybavena mikrospínačem signalizujícím otevření dvířek (čelní strana).

Během normálního provozu součet proudů odebíraných spotřebiči nesmí přesáhnout $I = 5A$ *.

Maximální nabíjecí proud akumulátoru je 0,5A*.

Souhrnný proud spotřebičů + akumulátor je maximálně 5,5A .

OPČNÍ KONFIGURACE NAPÁJECÍHO ZDROJE:

(vizualizace dostupná na www.pulsar.pl)

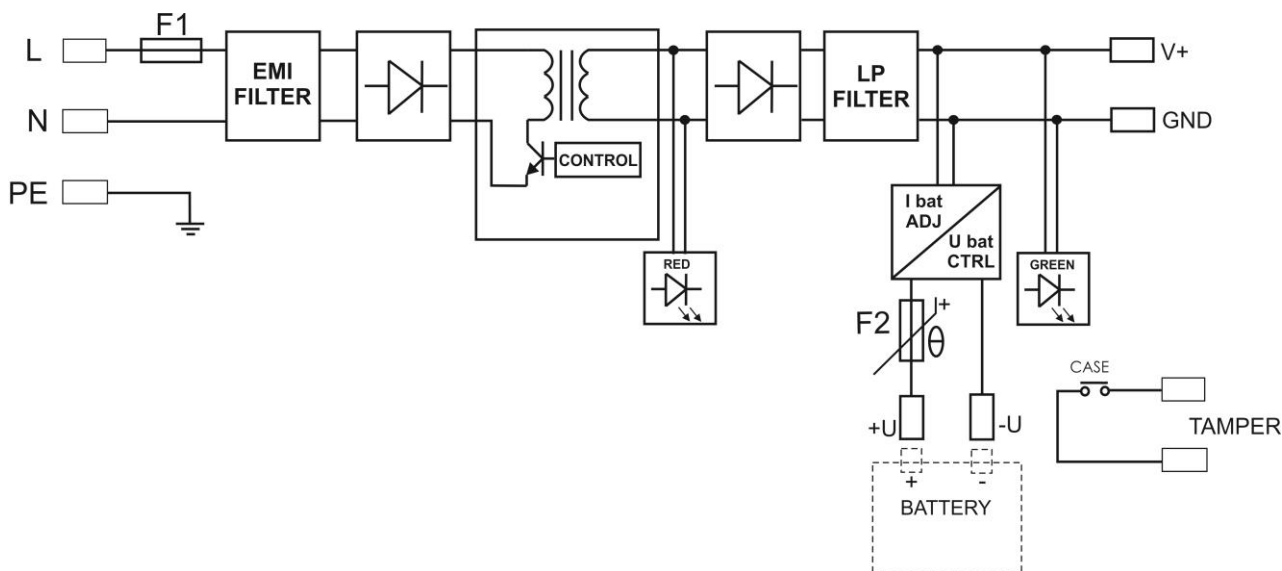
S AKUMULÁTOREM 17Ah:

1. **Tlumivý napájecí zdroj HPSB 13,8V/5x1A/17Ah.**
- HPSB5512C + LB8 5x1A (AWZ580 nebo AWZ579) + 17Ah
2. **Tlumivý napájecí zdroj HPSB 13,8V/12V/5A/17Ah.**
- HPSB5512C + RN500 (13,8V/12V) + 17Ah
3. **Tlumivý napájecí zdroj HPSB 13,8V/12V/4x1A/17Ah.**
- HPSB5512C + RN500 (13,8V/12V) + LB4 4x1A (AWZ576 nebo AWZ575) + 17Ah
4. **Tlumivý napájecí zdroj HPSB 13,8V/5V÷7,4V/2A/17Ah.**
- HPSB5512C + DCDC20 (5V÷7,4V/2A) + 17Ah

* Viz graf 1

S AKUMULÁTOREM 7Ah:

1. Tlumivý napájecí zdroj **HPSB 13,8V/8x0,5A/7Ah.**
- HPSB5512C + LB8 8x0,5A (AWZ580 nebo AWZ578) + 7Ah
2. Tlumivý napájecí zdroj **HPSB 13,8V/12V/5x1A/7Ah.**
- HPSB5512C + RN500 (13,8V/12V) + LB8 5x1A (AWZ580 nebo AWZ579) + 7Ah
3. Tlumivý napájecí zdroj **HPSB 13,8V/2x5V÷7,4V/2x2A/7Ah.**
- HPSB5512C + 2xDCDC20 (2x5V÷7,4V/2x2A) + 7Ah
4. Tlumivý napájecí zdroj **HPSB 13,8V/5V÷7,4V/4x0,5A/7Ah.**
- HPSB5512C + DCDC20 (5V÷7,4V) + LB4 4x0,5A (AWZ574 nebo AWZ576) + 7Ah

1.2. Blokové schéma (obr. 1)

Obr. 1. Blokové schéma napájecího zdroje.

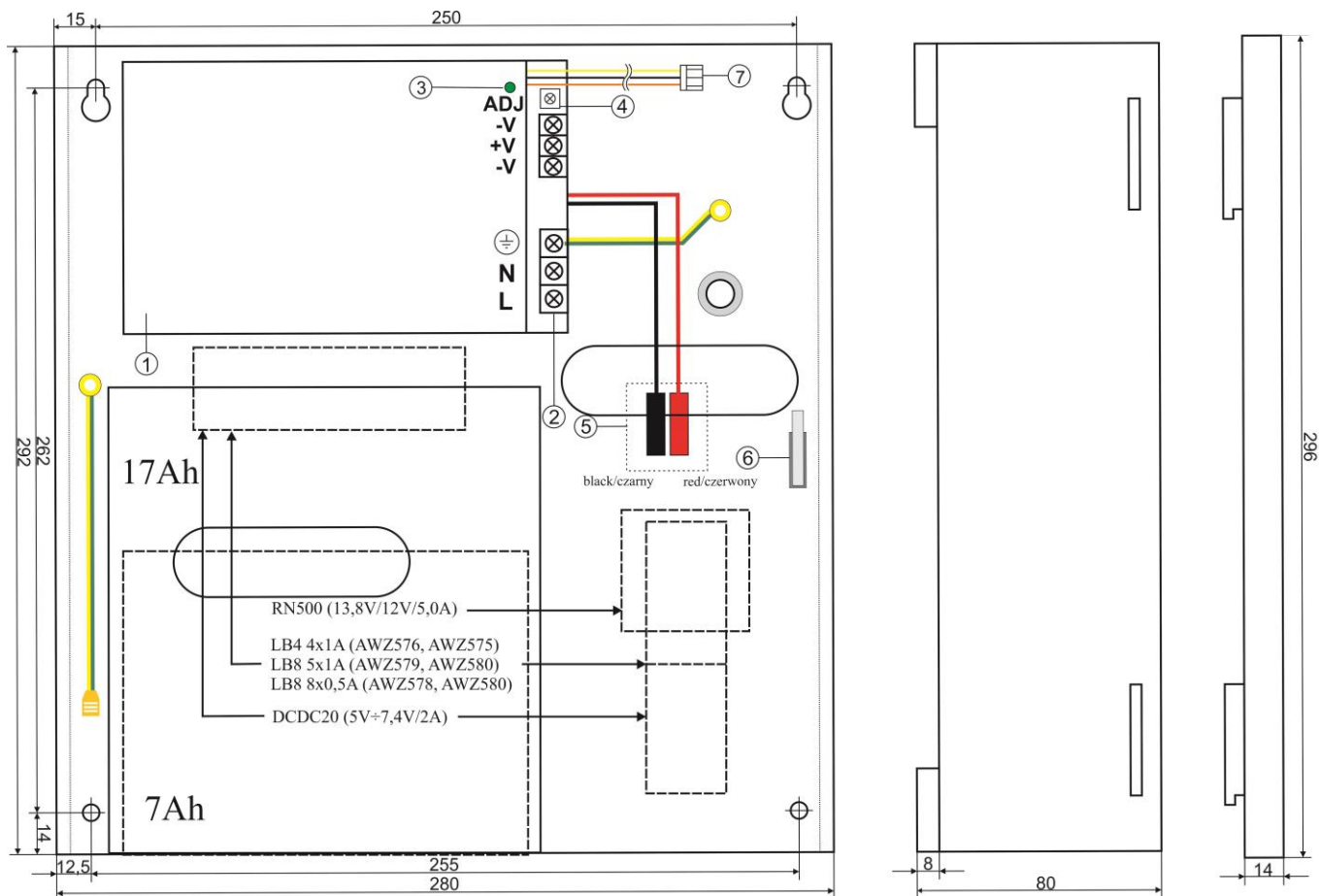
1.3. Popis dílů a spojů napájecího zdroje (tab. 1, tab. 2, obr. 2).

Díl č. [Obr. 2]	Popis
[1]	Modul napájecího zdroje
[2]	Spoje napájecího zdroje (viz: tab. 2)
[3]	LED zelená signalizuje napětí AC
[4]	P1 potenciometr , regulace výstupního napětí
[5]	BAT+/GND: výstup akumulátoru +BAT=červený, GND=černý
[6]	TAMPER , kontakt protisabotážní ochrany (NC)
[7]	Jumper dodatečné optické signalizace

Tab. 1. Díly napájecího zdroje.

Díl [Obr. 2]	Popis
L, N	L-N jumper napájení zdroje
PE	Jumper ochrany PE (proti zasažení el. proudem)
V+	Výstup napájení DC
V-	Výstup napájení DC (GND)

Tab. 2. Výstupní svorky napájecího zdroje.



Obr. 2. Náhled napájecího zdroje.

1.4 Technické parametry:

- elektrické parametry (tab. 3)
- mechanické parametry (tab. 4)
- bezpečnost používání (tab. 5)
- exploatační parametry (tab. 6)

Elektrické parametry (tab. 3)

Typ napájecího zdroje:	A (EPS - External Power Source)
Napájecí napětí	176÷264V AC
Odběr proudu	0,78A@230VAC max.
Frekvence napájení	50÷60Hz
Výkon napájecího zdroje	76W max.
Účinnost	80%
Výstupní napětí	13,8V DC – tlumivá činnost 9,5V÷13,8V DC – činnost baterie
Výstupní proud $t_{AMB}<30^{\circ}C$	5A + 0,5A nabíjení akumulátoru – viz graf 1
Výstupní proud $t_{AMB}=40^{\circ}C$	3,3A + 0,5A nabíjení akumulátoru – viz graf 1
Rozsah regulace výstupního napětí	12÷14VDC
Zvlnění napětí	120mV p-p max.
Nabíjecí proud akumulátoru	0,5A max. @ 17Ah ($\pm 5\%$)
Ochrana proti zkratu SCP	elektronicky, automatický návrat
Ochrana v akumulátorovém obvodu OLP	105-150% výkonu napájecího zdroje, automatická návrat
Zajištění v obvodu akumulátoru SCP a opačná polarizace připojení	polymerová pojistka
Zajištění proti přepětí	varistory
Ochrana proti přepětí OVP	>16V (automatický návrat)
Ochrana akumulátoru před přílišným vybitím UVP	$U<9,5V (\pm 5\%)$ – odpojení akumulátorové svorky
Ochrana protisabotáží: - TAMPER; výstup signalizující otevření krytu napájecího zdroje	- mikrospínač, kontakty NC (kryt uzavřen), 0,5A@50V DC (max.)
Optické signalizace: přední panel napájecího zdroje - AC dioda signalizující stav napájení AC	- červená, normální stav: svítí nepřetržitě,

- AUX dioda signalizující stav napájení DC na výstupu napájecího zdroje	porucha: nesvíí - zelená, normální stav: svítí nepřetržitě, porucha: nesvíí
---	---

Mechanické parametry (tab. 4)

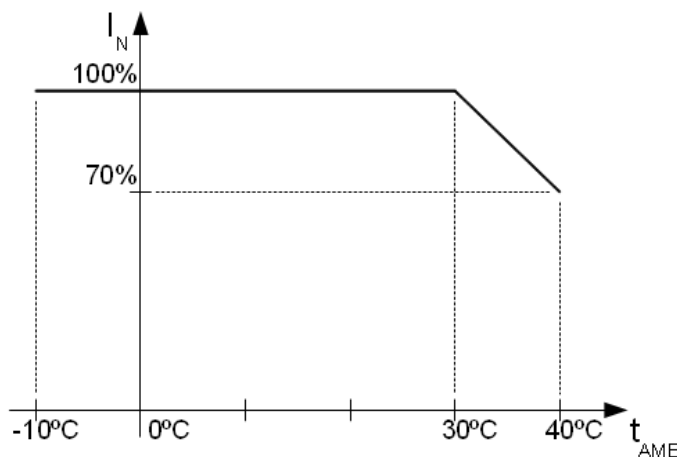
Velikost krytu	280 x 292 x 80+8 [mm] (WxHxD)
Uchycení	Viz obrázek 2
Místo na akumulátor	17Ah/12V (SLA) max. 180x120x75mm (WxHxD) max
Hmotnost netto/brutto	2,1 / 2,3 kg
Kryt	Ocelový plech DC01 0,7mm, barva RAL9003
Zamykanie	Válcový šroub x 2 (od čela) (možnost montáže zámku)
Spoje	Napájení: $\Phi 0,63-2,50$ (AWG 22-10) Výstupy: $\Phi 0,63-2,50$ (AWG 22-10) Výstupy akumulátoru BAT: 6,3F-2,5 Výstup TAMPER: vodiče
Pozor	Kryt je vzdálený od montážního podkladu za účelem provedení kabelového vedení Chlazení napájecího zdroje: konvekční.

**Bezpečnost používání (tab. 5)**

Třída ochrany PN-EN 60950-1:2007	I (první)
Stupeň ochrany PN-EN 60529: 2002 (U)	IP20
Elektrická pevnost izolace: - mezi vstupním obvodem (síťovým) a výstupními obvody napájecího zdroje (I/P-O/P) - mezi vstupním obvodem a ochranným obvodem PE (I/P-FG) - mezi výstupním obvodem a ochranným obvodem PE (O/P-FG)	3000 V/AC min. 1500 V/AC min. 500 V/AC min.
Činný odpor izolace: - mezi vstupním a výstupním, nebo ochranným obvodem	100 M Ω , 500V/DC

Provozní parametry (tab. 6)

Provozní teplota	-10°C...+40°C (viz: Graf 1)
Skladovací teplota	-20°C...+60°C
Relativní vlhkost	20%...90%, bez kondenzace
Vibrace v pracovním prostředí	nepřípustné
Údery v pracovním prostředí	nepřípustné
Přímé oslunění	nepřípustné
Vibrace a nárazy během dopravy	Podle PN-83/T-42106



Graf 1. Přípustný výstupní proud napájecího zdroje podle teploty okolí.

2. Instalování.

2.1. Požadavky.

Tlumivý napájecí zdroj je určený k montáži prováděné kvalifikovaným instalátérem, který má vhodné (požadované a nutné pro určitý stát) povolení a pravomoc na připojování (ingerenci) instalací 230V/AC, a nízkonapěťových instalací. Zařízení by mělo být instalováno v uzavřených místnostech, v souladu s II. bezpečnostní třídou, ve kterých je normální vlhkost vzduchu (RH=90% max. bez kondensace) a teplota -10°C do +40°C. Napájecí zdroj by měl být provozován ve svislé poloze tak, aby byl zajištěn volný, konvekční průtok vzduchu ventilačními otvory krytu.

Před instalováním je třeba provést bilanci zatížení napájecího zdroje. Během normálního provozu součet proudů odebíraných spotřebiči nesmí přesáhnout $I = 5A^*$. Maximální nabíjecí proud akumulátoru je $0,5A^*$.

Souhrnný proud spotřebičů + akumulátor je maximálně 5,5A .

Protože napájecí zdroj je projektován pro nepřetržitý provoz, nemá vypínač napájení, a proto je nutné zajistit vhodnou ochranu proti přetížení v napájecím obvodu. Je také nutné informovat uživatele o způsobu odpojení napájecího zdroje od síťového napětí (nejčastěji vyčleněním a označením vhodné pojistky v pojistkové skříňce). Elektrická instalace by měla být provedena podle platných norem a předpisů.

2.2. Procedura instalování.

1. Před instalováním nezapomeňte zjistit, je-li vypojeno napětí v napájecím obvodu.

2. Namontovat napájecí zdroj na vybraném místě a připravit napájecí vedení.

3. Napájecí vedení (~230V AC) zapojit na svorky L-N napájecího zdroje. Uzemňovací vodič připojit ke svorce označené symbolem uzemnění PE (svorka modulu napájecího zdroje). Spojení provést trojžilovým kabelem (se žluto-zeleným ochranným vodičem PE). Napájecí vodiče připojit izolační průchodkou ke vhodným svorkám přípojné desky.



Obzvláště pečlivě je třeba zhotovit obvod ochrany proti zasažení elektrickým proudem: žluto-zelený ochranný vodič napájecího kabelu musí být připojen na jedné straně ke svorce označené jako PE. Provoz napájecího zdroje bez správně provedeného a technicky provozuschopného obvodu ochrany proti zasažení elektrickým proudem je NEPŘÍPUSTNÝ! Hrozí poškození zařízení a zasažení elektrickým proudem.

4. Připojit vodiče spotřebičů ke svorkám V+ (+), V-(-) modulu napájecího zdroje.

5. Zapojit napájení (~230V).

6. Připojit akumulátor:

- výstup akumulátoru (+V): vodič BAT+ / červený,
- výstup akumulátoru (0V): vodič BAT- / GND / hnědý.

7. Zkontrolovat optickou signalizaci provozu napájecího zdroje: dioda LED (zelená na modulu napájecího zdroje).

8. Zkontrolovat výstupní napětí napájecího zdroje:

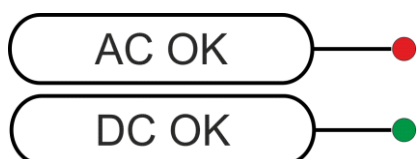
- výstupní napětí nezatíženého napájecího zdroje by mělo mít hodnotu $U = 13,8V$ DC.

9. Po provedení zkoušek a kontroly funkce napájecího zdroje můžete zavřít kryt.

3. Signalizace provozu napájecího zdroje.

3.1. Optická signalizace.

Napájecí zdroj je na předním panelu vybaven dvěma diodami:



ČERVENÁ DIODA:

- svítí - napájecí zdroj je napájen napětím 230V AC
- nesvítí – chybí napájení 230V AC

ZELENÁ DIODA:

- svítí - napětí DC na výstupu napájecího zdroje AUX
- nesvítí – chybí napětí DC na výstupu napájecího zdroje AUX

* Viz graf 1

4. Obsluha a provoz.

4.1. Přetížení nebo zkrat na výstupu napájecího zdroje (aktivace SCP).

V případě přetížení napájecího zdroje dochází k automatickému odpojení výstupního napětí, které je signalizováno zhasnutím diody LED. Obnovení napětí proběhne automaticky po odstranění poruchy (zatižení).

4.2. Odpojení vybitého akumulátoru.

Napájecí zdroj je vybaven soustavou odpojení vybitého akumulátoru. Snížení napětí na akumulátorových svorkách pod 9,5V během provozu akumulátoru způsobí jeho odpojení.

4.3. Údržba.

Veškerou údržbu se může provádět teprve po odpojení napájecího zdroje z elektroenergetické sítě. Napájecí zdroj nevyžaduje žádnou zvláštní údržbu, avšak v případě většího zaprášení se doporučuje zbavení vnitřního prachu stlačeným vzduchem. V případě výměny pojistek je třeba používat náhradní shodné s doporučovanými.

**OZNAČENÍ WEEE**

Použitá elektrická a elektronická zařízení nelze likvidovat spolu s běžným komunálním odpadem. Podle směrnice WEEE o nakládání s elektrickým a elektronickým odpadem, platné na území EU, je třeba použít zvláštní způsob likvidace.

Zdroj spolupracuje s kyselino-olověným akumulátorem (SLA). Po uplynutí životnosti akumulátor nevyhazujte, ale zlikvidujte v souladu s platnými předpisy směrnice Evropské unie.

Pulsar

Siedlec 150, 32-744 Łapczyca, Poland
Tel. (+48) 14-610-19-40, Fax. (+48) 14-610-19-50
e-mail: biuro@pulsar.pl, sales@pulsar.pl
http:// www.pulsar.pl, www.zasilacze.pl