

JA-113M, JA-113M-GR, JA-113M-AN Sběrníkový magnetický detektor s detekcí cizího magnetického pole

Typ: 1MAG2202LM

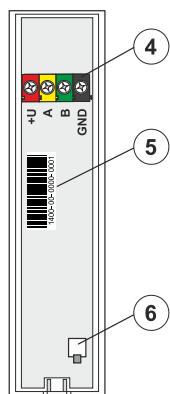
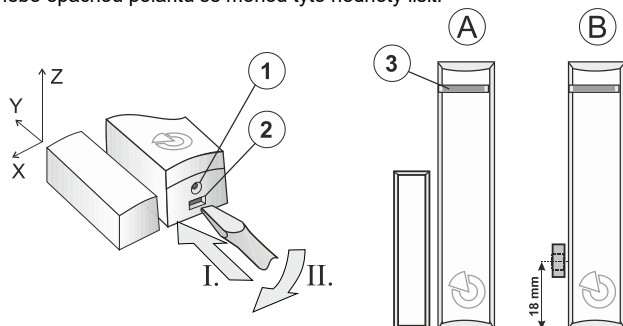
Výrobek je komponentem systému **JABLOTRON**. Slouží k detekci otevření dveří, oken apod. Detektor má volitelnou reakci (pulsní nebo stavovou). Je určen k montáži proškoleným technikem s platným certifikátem Jablotronu.

Instalace

Vyberte vhodné místo pro instalaci. Část se snímačem montujte na pevnou část dveří (okna) a magnet na pohyblivou část.

Při montáži přímo na kovové předměty (např. plechové zárubně dveří) může dojít k ovlivnění činnosti magnetického senzoru.

K detektoru jsou přibaleny dva typy magnetů. Feritový magnet v plastovém pouzdře (A) a prstencový magnet (B). Správné umístění obou typů magnetů je vyobrazeno v obrázku. Vzdálenosti pro aktivaci/deaktivaci detektoru feritovým magnetem (pro nemagnetický montážní podklad) jsou uvedeny v tabulce. Pro ostatní typy magnetů nebo opačnou polaritu se mohou tyto hodnoty lišit.



Obrázek: 1 – místo pro aretační šroubek, 2 – západka pro otevření, 3 – indikační signálka, 4 – svorky sběrnice, 5 – sériové číslo, 6 – ochranný kontakt krytu

- Otevřete kryt modulu zatlačením na západku (2).
- Ve vhodném místě zadní části plastu vylomte zásepku, provlékněte kabel a přišroubujte detektor na vybrané místo.



Připojování sběrnice provádějte vždy při zcela vypnutém napájení systému.

3. Vybraný magnet přišroubujte na pohyblivou část, např. křídlo dveří. Spodní hrana plastu feritového magnetu se musí kryt se spodní hranou krytu detektoru. K připevnění prstencového magnetu je doporučeno použít speciální nemagnetický vrut (obsažen v balení).
4. Připojte vodiče sběrnice do svorek.
5. Dále se řiďte instalačním manuálem ústředny. Základní postup:
 - Po zapnutí systému se na modulu rozsvítí žlutá signálka. Blikání indikuje, že modul není přiřazen do systému.
 - V programu **F-Link** vyberte v kartě **Periferie** požadovanou pozici. Tlačítkem **Přiřadit** zapněte režim učení.
 - Volbou **Naučit nepřipravené** vyberte modul JA-113M a dvojklikem potvrďte naučení. Žlutá signálka zhasne.
6. Uzavřete kryt modulu.

6. Uzavřete kryt modulu.

Poznámky:

- Naučení lze provést i zadáním sériového čísla v programu **F-Link**. Zadávají se všechny číslice (vzor sériového čísla: 1400-00-0000-0001). Sériové číslo je uvedeno na štítku (5), který je umístěn na desce modulu.
 - Naučení lze provést i aktivací ochranného kontaktu krytu (6).
 - Počet modulů je limitován pouze odběrem proudu z ústředny a počtem pozic v ústředně.
7. Pro řádné splnění požadavků ČSN EN 50131-1 je nutné zajistit vrchní díl dodaným aretačním šroubkem (1).
 8. Nastavení funkce proveďte dle kapitoly **Nastavení vlastností**.

Nastavení vlastností

Nastavení se provádí programem **F-Link** – záložka **Periferie**. Na pozici detektoru použijte volbu **Vnitřní nastavení**. Zobrazí se dialog, ve kterém lze nastavit funkce detektoru:

Indikace LED: zapnuto/vypnuto

Pulzní režim: reportovány jsou pouze aktivace detektoru

Detekce cizího magnetického pole: Po zapnutí bude detektor analyzovat své okolní magnetické pole a v případě jeho narušení (například cizím magnetem) vyhlásí detektor Aktivaci vstupu a Poruchu. Funkce přináší vyšší ochranu objektu.

Poznámka: pro správnou funkci detekce cizího magnetického pole je nutné zkalibrovat detektor na pracovní hodnotu magnetického pole.

Upozornění: Při zapnutí funkce detekce cizího magnetu lze okno či dveře otevírat pouze ve směru, ve kterém byl pohyb magnetu kalibrován. V opačném případě bude detektor vyhlášovat s Aktivací současně Poruchu. Tuto funkci tedy nelze použít pro okna či dveře, která jsou otevírána vícero způsoby (otevření, vyklopení).

Kalibrace: tlačítko pro spuštění procesu kalibrace.

Pro spuštění kalibrace z periferie je nutné mít systém v Servisním režimu, následně Aktivovat sabotážní kontakt (otevřít plastový kryt) a do 5 sekund deaktivovat sabotážní kontakt (zavřít plastový kryt). Tímto postupem dojde k zapnutí kalibrace přímo z periferie – indikace dle popisu níže od bodu 3 (včetně). Při zahájení kalibrace z detektoru nebude svítit žlutá LED (ta svítí pouze pokud má periferie otevřenou vnitřní nastavení v F-Linku). Kalibraci lze ukončit Aktivací sabotážního kontaktu (otevřít plastový kryt).

Postup kalibrace z F-linku + optická indikace:

- Otevřete vnitřní nastavení prvku – rozsvítí se žlutá LED. **Pro pokračování** spusťte kalibraci.
- Pravidelný dvojblik červené LED = detektor je připraven k zahájení kalibrace (timeout 5 min). **Pro pokračování** aktivujte detektor otevřením okna/dveří.
- Rychlé blikání červené LED = čeká na kalibraci klidového stavu detektoru po dobu cca 4 s. **Prosím zklidněte magnetický detektor** zavřením okna/dveří.
- Pomalé blikání červené LED = detektor je připraven ke kalibraci změny stavu. **Pro pokračování** aktivujte detektor otevřením a zavřením okna/dveří. Potvrzení kalibrace detektoru bude signalizováno delším rozsvícením červené LED. Následně červená LED zhasne a změní se stav kalibrace na **dokončeno**, žlutá LED stále svítí.

Tabulky hodnot vzdáleností pro aktivaci a deaktivaci detektoru při použití dodávaného feritového magnetu (při použití s jiným permanentním magnetem se mohou hodnoty lišit).

Osa	X	Y	Z
Vzdálenost pro rozepnutí (mm)	10	17	22
Vzdálenost pro sepnutí (mm)	6	10	18

Tabulka 1: vzdálenosti pro rozepnutí a sepnutí na **nemagnetickém podkladu**.

Osa	X	Y	Z
Vzdálenost pro rozepnutí (mm)	10	17	22
Vzdálenost pro sepnutí (mm)	6	10	18

Tabulka 2: vzdálenosti pro rozepnutí a sepnutí na **magnetickém podkladu**.

Technické parametry

Napájení	ze sběrnice ústředny 12 V DC (9–15 V)
Porucha nízkého napájecího napětí	<8,8 V
Jmenovitý odběr proudu	2,5 mA
Maximální odběr proudu	12,5 mA
Rozměry detektoru	20 x 86 x 20 mm
Rozměry magnetu	16 x 55 x 15 mm
Hmotnost	18 g
Klasifikace	st. zabezpečení 3/třída prostředí II (dle ČSN EN 50131-1)
Prostředí	vnitřní všeobecné
Rozsah pracovních teplot	-10 °C až +40 °C
Průměrná provozní vlhkost	75% RH, bez kondenzace
Certifikační orgán	Trezor Test s.r.o. (č. 3025)
Splňuje	ČSN EN 50131-1, ČSN EN 50131-2-6, ČSN EN 50130-4, ČSN EN 55032, ČSN EN IEC 63000
Doporučený vrut	2 x ø 3,5 x 40 mm (zapuštěná hlava)



JABLOTRON ALARMS a.s. prohlašuje, že výrobek 1MAG2202LM je navržen a vyroben ve shodě s harmonizačními právními předpisy Evropské unie: směrnice č.: 2014/30/EU, 2011/65/EU je-li použit dle jeho určení. Originál prohlášení o shodě je na www.jablotron.com v sekci **Ke stažení**



Poznámka: Výrobek, ačkoliv neobsahuje žádné škodlivé materiály, nevyhazujte do odpadků, ale předejte na sběrné místo elektronického odpadu. Podrobnější informace na www.jablotron.com v sekci **Ke stažení**.

