

# JA-122E-NFC (JABLOTRON 100+)

## Sběrnicevá venkovní RFID čtečka 13,56 MHz

### Typ: 1READER2304LU

Přepnout na zkrácený instalační manuál (legislativní minimum)

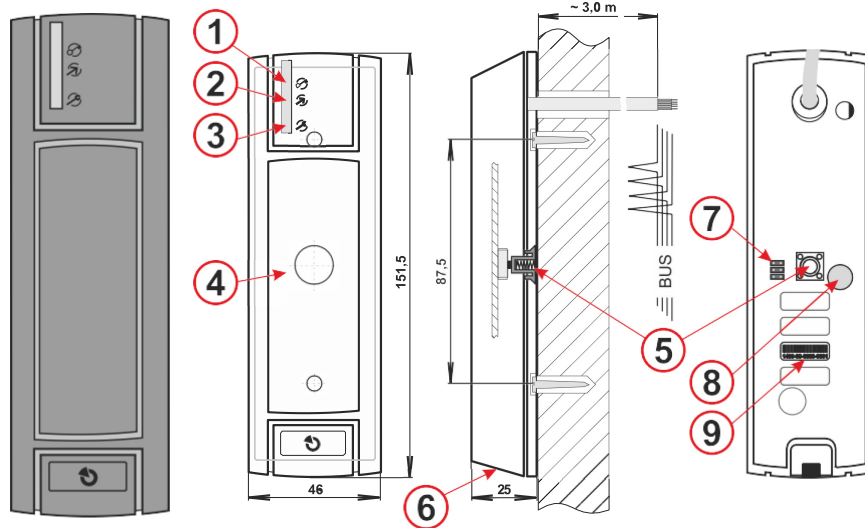
Výrobek je komponentem systému **JABLOTRON**. Slouží k načítání bezkontaktních čipů a aktivaci PG výstupu. Disponuje čtecí plochou a optickou signalizací. Čtečka je vhodná pro venkovní i vnitřní použití a je napájena ze sběrnice ústředny. Výrobek je určen pro montáž proškoleným technikem s platným certifikátem Jablotronu. Výrobek je kompatibilní s ústřednami JA-103Kx a JA-107Kx.

## Instalace



**Připojování sběrnice provádějte vždy při zcela vypnutém napájení systému.**

1. Povolte aretační šroubek plastu (6) a otevřete kryt čtečky.
2. Připevněte zadní plast výrobku na vybrané místo na zdi tak, aby po ukončení montáže mohla být pružina sabotážního spínače (5) dostatečně stlačena.
3. Kabel čtečky protáhněte otvorem v zadním plastu.
4. Zapojte kabel sběrnice do svorkovnice dle barev a označení – červená svorka +U, žlutá A, zelená B, černá GND. Pro připojení mimo střežené prostory doporučujeme použít oddělovač JA-110T.
5. Dále se řiďte instalačním manuálem ústředny. Základní postup:
  - a. Po zapnutí napájení žlutá LED (3) blikáním indikuje, že čtečka není přiřazena do systému.
  - b. V programu **F-Link** vyberte v kartě **Periferie** požadovanou pozici a tlačítkem **Přiřadit** zapněte režim učení.
  - c. Stiskněte sabotážní spínač, tím se čtečka naučí a žlutá LED zhasne.
6. Uzavřete kryt výrobku a zajistěte ho aretačním šroubkem (6).



Obr. 1: Popis vnějších a vnitřních částí výrobku

1 – červená LED – indikuje zajištěný stav; 2 – zelená LED – indikuje odjištěný stav; 3 – žlutá LED – indikuje poruchu/servis a nepřřazení do systému; 4 – čtecí plocha; 5 – sabotážní spínač/tamper; 6 – aretační šroubek; 7 – programovací piny; 8 – piezo; 9 – sériové číslo;

**Upozornění:** Programovací piny (7) jsou určeny pouze pro výrobní účely.

## Nastavení vlastností

Pro nastavení vlastností použijte program F-Link, zvolte kartu **Periferie**. Na pozici výrobku/čtečky použijte volbu **Vstoupit** ve sloupci **Vnitřní nastavení**.

Signalizace zobrazuje stav funkce přiřazené k segmentu.

Červená LED indikuje zajištěnou sekci/sepnuté PG. Zelená LED indikuje odjištěnou sekci/rozepruté PG. Žlutá LED indikuje poruchu trvalým svítem.

Chování optické indikace lze nastavit v programu F-link výběrem z následujících možností.

Symbol \* označuje defaultní nastavení z výroby.

## Funkce LED

Žádná / Indikuje sekci\* / Indikuje PG / PG indikuje inverzně

\*Možnosti **Indikuje PG** a **PG indikuje inverzně** se zobrazí až po vybrání konkrétního PG v sekci Akce autorizací

### Akustická signalizace vybraných sekcí

**Poplach:** \* **Ano/Ne:** Signalizuje probíhající poplach pro zvolené sekce.

**Příchodové zpoždění:** \* **Ano/Ne:** Signalizuje příchodové zpoždění pro zvolené sekce.

**Odchodové zpoždění:** \* **Ano/Ne:** Signalizuje odchodové zpoždění pro zvolené sekce.

**Odchodové zpoždění při částečném zajištění:** **Ano/\*Ne**

**Změna stavu na segmentu:** Čtečka akusticky indikuje sekci, do které je přiřazena.

**Ztišení:** **Ano/\*Ne:** Pokud je zvoleno **Ano**, nebude čtečka akusticky signalizovat odchod a poplach.

## Nastavení chování a indikace

**Trvalá indikace\*** – LED 1 nebo LED 2 trvale svítí/signalizuje stav PG/sekce. Při výpadku napájení se chová dle volby Změnou stavu.

**Po platné autorizaci** – přiložením karty/čipu se signalizace aktivuje a LED zobrazí stav sekce/ PG (vybraného PG v nastavení Akce autorizací, pokud je vybráno) na 8 s.


**Po platné autorizaci dle EN50131-1** – přiložením karty/čipu uživatele, který je nastavený v systému k ústředně se zobrazí stav PG/sekce na 4 s (vybraného PG v nastavení Akce autorizací, pokud je vybráno).

## Akce autorizací

**Příchodové zpoždění: Ano/Ne\***: Pokud je zvoleno Ano u příchodového zpoždění a sekce, do které je čtečka přiřazena, je v zajištěném stavu, tak autorizace přiložením čipu v ní vyvolá příchodové zpoždění. Současně aktivuje PG vybrané u volby **Ovládá PG**.

Čtečkou lze ovládat PG, které mají nastavenou funkci Impulz nebo Změň. Tyto funkce lze nastavit ve vnitřním nastavení F-linku.

## Technické parametry

<b>Napájení</b>	ze sběrnice ústředny, 12 V DC (8–15 V)
<b>Jmenovitý odběr proudu</b>	12 mA
<b>Maximální odběr proudu</b>	60 mA
<b>Typ ovládacího zařízení</b>	A
<b>Pracovní frekvence RFID</b>	13,56 MHz
<b>Maximální intenzita magnetického pole RFID</b>	10,37 dBμA/m (3 m)
<b>Kompatibilní RFID karty</b>	NFC, Mifare® Classic, Mifare® DESFire® 4, 7 Byte UID
<b>Rozměry</b>	46 x 152 x 25 mm
<b>Hmotnost</b>	185 g
<b>Délka připojovacího kabelu</b>	3,0 m
<b>Rozsah pracovních teplot</b>	-25 °C až +60 °C
<b>Průměrná provozní vlhkost</b>	75% RH, bez kondenzace
<b>Prostředí dle EN 50131-1</b>	IV. venkovní všeobecné
<b>Klasifikace</b>	stupeň 2 dle EN 50131-1, EN 50131-3
<b>Dále splňuje</b>	ETSI EN 300 330, EN 50130-4, EN 55032, EN IEC 62368-1, EN IEC 63000
<b>Doporučený vrut</b>	3 x  ø 3,5 x 40 mm (plochá hlava)

MIFARE® je registrovaná obchodní známka společnosti NXP B.V. Společnosti NXP B.V. a JABLOTRON a.s. nejsou nijak přidruženy.



JABLOTRON a.s. prohlašuje, že výrobek 1READER2304LU je navržen a vyroben ve shodě s harmonizačními právními předpisy Evropské unie: směrnice č.: 2014/53/EU, 2014/35/EU, 2014/30/EU, 2011/65/EU, je-li použit dle jeho určení. Originál prohlášení o shodě je na [www.jablotron.com](http://www.jablotron.com) v sekci Ke stažení.



**Poznámka:** Výrobek, ačkoliv neobsahuje žádné škodlivé materiály, nevyhazujte do odpadků, ale předejte na sběrné místo elektronického odpadu. Podrobnější informace na [www.jablotron.com](http://www.jablotron.com) v sekci Ke stažení.

