

JA-122PB, JA-122PB-GR, JA-122PB-AN Sběrníkový kombinovaný PIR detektor pohybu s detektorem tříštění skla

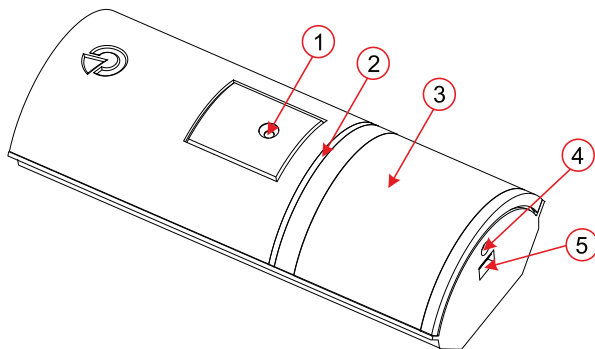
TYP: 1PIRGBS22010Q

Výrobek je komponentem systému **JABLOTRON**. Slouží k prostorové detekci pohybu osob v interiéru budov a k detekci rozbití skleněných ploch tvořících plášť budov. Obsahuje dva nezávislé detektory (v ústředně zabírá 2 pozice). K detekci pohybu osob využívá **PIR** senzor. Rozbití skleněných ploch detekuje detektor tříštění skla **GBS** na základě změn tlaku vzduchu a charakteristických zvuků rozbití skla. Detektor je určen k montáži proškoleným technikem s platným certifikátem Jablotronu.

Instalace

Při instalaci je nutné brát v potaz, že v zorném poli detektoru by neměly být předměty, které rychle mění teplotu (elektrická kamna, plynové spotřebiče atd.) a žádné předměty, které se pohybují (např. vlnící se závěsy nad radiátorem, robotický vysavač atd.). Nežádoucí je i pohyb domácích zvířat. Přestože je detektor velmi odolný proti falešným poplachům, nedoporučuje se ho instalovat proti oknům či reflektorům, ani v místech, kde proudí vzduch (ventilace, klimatizace, průduchy, netěsná vrata atd.). V zorném poli nesmí být žádné překážky bránící jeho výhledu do chráněného prostoru. Ve střeženém prostoru též nemají být zdroje vibrací nebo rázů.

Upozornění: nejčastější příčinou nežádoucí aktivace detektoru bývá jeho nevhodné umístění. Detektor se nemá zapínat do střežení v době kdy se v prostoru pohybují lidé nebo zvířata.



Obrázek 1: 1 – GBS senzor; 2 – LED indikátor; 3 – čočka PIR senzoru; 4 – otvor pro aretační šroubek; 5 – západka krytu;

- Otevřete kryt detektoru stiskem západky krytu (5). Nedotýkejte se PIR senzoru uvnitř (13) – hrozí jeho poškození.
- Vyšroubujte pravý aretační šroubek (9) a západkou ve spodní části plastu (14) uvolníte elektroniku.
- Doporučená výška montáže detektoru je 2,5 m nad úroveň podlahy.
- Provlékněte kabel sběrnice vylomeným otvorem a přišroubujte zadní plast (svisle, západkou krytu dolů).
- Nasaďte zpět elektroniku, zajistěte západkou (14), následně šroubkem (9) a připojte kabel sběrnice do svorek (7).

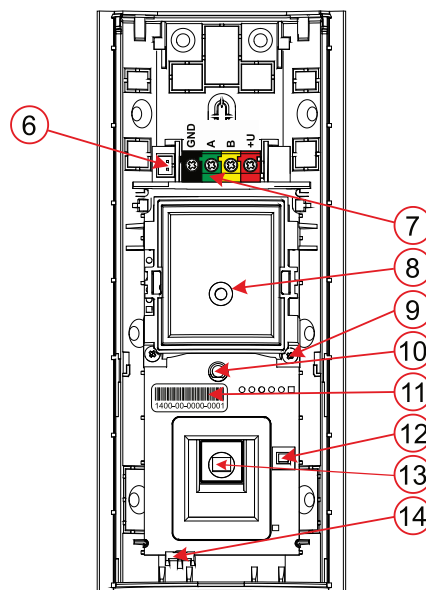


Připojování sběrnice provádějte vždy při zcela vypnutém napájení systému.

- Dále se řiďte instalačním manuálem ústředny. Základní postup:
 - Po zapnutí signálka (10) žlutým blikáním indikuje, že detektor není přiřazen do systému.
 - V programu **F-Link** vyberte v kartě **Periferie** požadovanou pozici a tlačítkem **Přiřadit** zapněte **Režim učení**.
 - Volbou **Naučit nepřirazené** vyberte ze seznamu detektor JA-122PB a dvojklikem potvrďte naučení – žlutá signálka (10) zhasne.
- Uzavřete kryt detektoru. Pro řádné splnění požadavků norem je nutné zajistit vrchní díl aretačním šroubkem (4).

Poznámky:

- Naučení je možné provést i stiskem předního sabotážního spínače (12).
- Detektor je možné do ústředny naučit i zadáním sériového čísla programem **F-Link**. Sériové číslo je uvedeno na štítku s čárovým kódem, který je umístěn uvnitř detektoru (11). Zadávají se všechny číslice (vzor sériového čísla: 1400-00-0000-0001).
- Chcete-li detektor ze systému odebrat, vymažte jej z příslušné pozice v ústředně. V případě, že vymažete pouze GBS část (B), uvolní se druhá pozice. PIR detektor je nadále funkční.
- Pro zvýšení imunity PIR detektoru vůči bílému světlu lze instalovat šedou čočku JS-LT82601B.
- Po výměně čočky zkontrolujte, zda detektor správně pokrývá prostor (špatně instalovaná čočka může způsobit nefunkčnost detekce).



Obrázek 2: 6 – konektor pro připojení sabotážního kontaktu kloubového držáku; 7 – svorkovnice sběrnice; 8 – GBS senzor; 9 – aretační šroubek modulu GBS; 10 – indikační LED signálka; 11 – sériové číslo; 12 – sabotážní spínač; 13 – PIR senzor; 14 – západka krytu elektroniky

Nastavení vlastností detektoru

Provádí se programem **F-Link** – karta **Periferie**. Na pozici detektoru použijte volbu **Vnitřní nastavení**. Zobrazí se dialog, ve kterém lze nastavit (* označuje nastavení z výroby):

Indikace LED detektoru: Vypnuta / Zapnuta*; umožňuje vybrat, zda signálka bude indikovat aktivaci detektoru PIR a GBS. V servisním režimu signalizuje vždy.

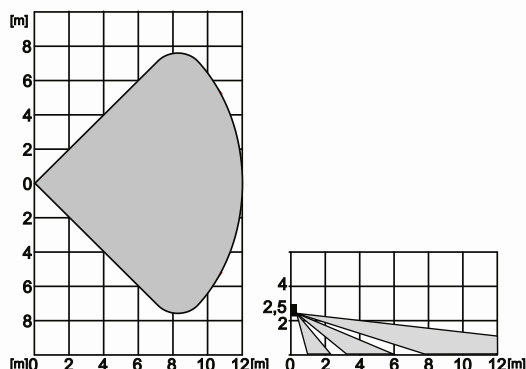
Úroveň imunity PIR: určuje odolnost PIR detektoru k falešným poplachům.: *Standard kombinuje základní odolnost s rychlou reakcí. Úroveň **Zvýšená** poskytuje vyšší odolnost, detektor však reaguje pomaleji.

Citlivost detekce tříštění skla: Citlivost na rozbití skleněné plochy lze nastavit posuvníkem.

Senzor odtržení ze zdi: vypíná*/zapíná hlídání předávného sabotážního kontaktu na kloubovém držáku JA-191PL.

Detekční charakteristiky

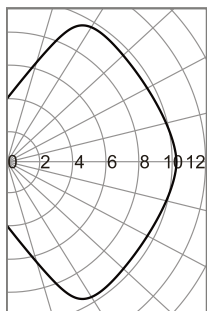
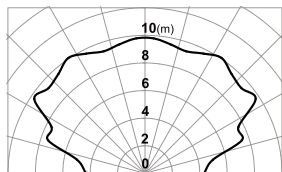
Z výroby je PIR detektor osazen čočkou se záběrem 90°/12 m. Pokrytí prostoru – viz následující obrázek.



Obrázek: Detekční charakteristika detektoru PIR

JA-122PB, JA-122PB-GR, JA-122PB-AN Sběrníkový kombinovaný PIR detektor pohybu s detektorem tříštění skla

TYP: 1PIRGBS2201OQ



Obrázek: Detekční charakteristika detektoru GBS.

Detektor s bílou čočkou (JA-122PB) poskytuje standardní odolnost vůči bílému světlu v úrovni předepsané normou (až 6000 Luxů). Detektor s šedou (JA-122PB-GR) a černou/antracitovou (JA-122PB-AN) čočkou poskytuje zvýšenou odolnost vůči bílému světlu, a to vysoce nad předepsanými hodnotami normy (až 10000 Luxů).

Instalační příslušenství

JA-196PL-S – Držák detektoru do stěny

Při požadavcích na estetickou montáž je možné využít tuto montážní krabici s rámečkem dodávaným ve dvou barvách – bílý a šedý. Detektor je tak částečně skryt pod omítkou či sádrokartonem.

JA-191PL – Kloubový držák detektoru

Pro speciální umístění detektoru, jakým je například montáž na strop, či nakloněný úhel záběru (vyšší instalační výška), slouží kloubový držák JA-191PL. Držák je certifikovaným příslušenstvím detektoru a obsahuje sabotážní kontakt, který se zapojuje do konektoru uvnitř detektoru (10).

JS-LT82601B – Šedá čočka

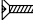
Pro zvýšení imunity PIR detektoru vůči bílému světlu.

Testování detektoru

V servisním režimu ústředny signálky detektoru indikují každý pohyb. Po opuštění servisního režimu detektor přechází do pracovního režimu, který je nastaven ve vnitřním nastavení. Jednotlivé aktivace detektoru lze také kontrolovat v programu **F-link**, v záložce **Diagnostika**.

V běžném provozním režimu detektoru se již signálky zcela vypínají, a to včetně žluté – poruchové.

Technické parametry

Napájení	ze sběrnice ústředny 12 V DC (8–15 V)
Spotřeba klidového proudu	2,4 mA
Maximální odběr proudu	12,8 mA
Doporučená instalační výška	2,5 m nad úrovní podlahy
Detekční úhel/vzdálenost PIR	90°/12 m
Detekční úhel/vzdálenost GBS	90°/9 m
Rozměry	150 x 63 x 40 mm
Hmotnost	135 g
Klasifikace	stupeň zabezpečení 2/třída prostředí II (dle to EN 50131-1)
Prostředí	vnitřní všeobecné
Rozsah pracovních teplot	-10 °C až +40 °C
Průměrná provozní vlhkost	75% RH, bez kondenzace
Certifikační orgán	Trezor Test s.r.o. (č. 3025).
Spĺňuje	ČSN EN 50130-4, ČSN EN 55032, ČSN EN IEC 63000, ČSN EN 50131-1, ČSN EN 50131-2-2, ČSN EN 50131-2-7-1
Doporučený vrut	2 x  ø 3,5 x 40 mm (zapuštěná hlava)



JABLOTRON ALARMS a.s. prohlašuje, že výrobek 1PIRGBS2201OQ je navržen a vyroben ve shodě s harmonizačními právními předpisy Evropské unie: směrnice č.: 2014/30/EU, 2011/65/EU, je-li použit dle jeho určení. Originál prohlášení o shodě je na www.jablotron.com v sekci Ke stažení.

Poznámka: Výrobek, ačkoliv neobsahuje žádné škodlivé materiály, nevyhazujte do odpadků, ale předejte na sběrné místo elektronického odpadu. Podrobnější informace na www.jablotron.com v sekci Ke stažení.