

JA-153M, JA-153M-AN, JA-153M-GR Bezdrátový magnetický detektor s detekcí cizího magnetického pole

Typ: 5MAG2203SA

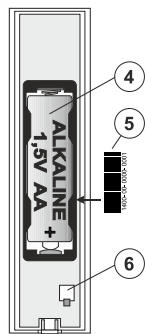
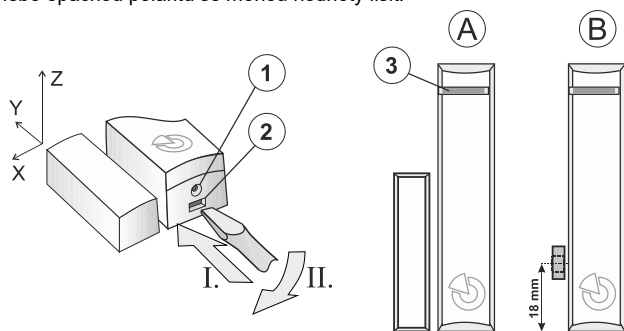
Výrobek je bezdrátovým komponentem systému JABLOTRON. Slouží k detekci otevření dveří, oken apod. Detektor má volitelnou reakci (pulsní nebo stavovou). Je určen k montáži proškoleným technikem s platným certifikátem Jablotronu.

Tento výrobek je kompatibilní s ústřednami JA-102K, JA-103K, JA-107K.

Instalace

Při montáži, pokud je to možné, se vyhněte jeho umístění přímo na kovové předměty, které mohou negativně ovlivnit radiovou komunikaci.

K detektoru jsou přibaleny dva typy magnetů. Feritový magnet v plastovém pouzdře (A) a prstencový magnet (B). Správné umístění obou typů magnetů je vyobrazeno v obrázku. Vzdálenosti pro aktivaci/deaktivaci detektoru feritovým magnetem (pro nemagnetický montážní podklad) jsou uvedeny v tabulce. Pro ostatní typy magnetů nebo opačnou polaritu se mohou hodnoty lišit.



Obrázek: 1 – místo pro aretační šroubek, 2 – západka pro otevření, 3 – indikační signálka, 4 – baterie, 5 – sériové číslo, 6 – ochranný kontakt krytu

- Otevřete kryt stiskem západky (2).
- Přišroubujte zadní plast na požadované místo.
- Vybraný magnet přišroubujte na pohyblivou část, např. křídlo dveří. Spodní hrana plastu standardního magnetu se musí krýt se spodní hranou krytu detektoru. K připevnění prstencového magnetu je doporučeno použít speciální nemagnetický vrut z příbalu.
- Dále se řiďte instalačním manuálem ústředny.

Základní postup:

- V programu **F-Link** vyberte v kartě **Periferie** požadovanou pozici a tlačítkem **Přidat** zapněte učení.
- Vložením baterie do detektoru se odovysílá učicí signál – tím se detektor přiřadí do systému.

5. Uzavřete kryt detektoru.

Poznámky:

- Naučení detektoru do systému je možné i zadáním sériového čísla (5) programem **F-Link** (1400-00-0000-0001). Sériové číslo je uvedeno na štítku pod čárovým kódem, nalepeným na držáku baterie.
- Pro řádné splnění požadavků norem je nutné zajistit vrchní díl dodávaným aretačním šroubem (1).
- Nastavení funkce proveďte dle kapitoly **Nastavení vlastností**.

Komunikace detektoru v systému

Detektor je vybaven obousměrnou asynchronní komunikací, která umožňuje změny ve vnitřním nastavení, a zároveň šetří baterii.

Po naučení do systému pracuje detektor v tzv. **zrychleném režimu**, a to do doby opuštění servisu (nejdéle však 24 h). V tomto režimu detektor každých 90 s kontroluje, zda je systém stále v servisním stavu a zda má převzít nové nastavení.

V provozním režimu detektor komunikuje 1x za 19 min nebo s každou aktivací. Při přechodu z provozního do servisního režimu tedy může trvat detektoru až 19 min, než se o servisním režimu ústředny nebo změně vnitřního nastavení dozví. Tuto dobu lze zkrátit aktivací detektoru nebo jeho sabotážního senzoru.

Důležité:

Při požadavku na změnu vnitřního nastavení není nutné čekat 90 s (či 19 min) na potvrzení převzetí nastavení detektorem. Systém si požadovanou změnu pamatuje a při následující periodě pravidelné komunikace nové nastavení detektoru předá.

Nastavení vlastností

Nastavení se provádí programem **F-Link** – záložka **Periferie**. Na pozici detektoru použijte volbu **Vnitřní nastavení**. Zobrazí se dialog, ve kterém lze nastavit funkce detektoru:

Pulsní režim: reportovány jsou pouze aktivace detektoru

Detekce cizího magnetického pole: Po zapnutí bude detektor analyzovat své okolní magnetické pole a v případě jeho narušení (například cizím magnetem) vyhlásí detektor Aktivaci vstupu a Poruchu. Funkce přináší vyšší ochranu objektu.

Poznámka: pro správnou funkci detekce cizího magnetického pole je nutné zkalibrovat detektor na pracovní hodnotu magnetického pole.

Upozornění: Při zapnutí funkce detekce cizího magnetu lze okno či dveře otevírat pouze ve směru, ve kterém byl pohyb magnetu kalibrován. V opačném případě bude detektor vyhledávat s Aktivací současně Poruchu. Tuto funkci tedy nelze použít pro okna či dveře, která jsou otevírána vícero způsoby (otevření, vyklopení).

Kalibrace: tlačítko pro spuštění procesu kalibrace.

Pro spuštění kalibrace z periferie je nutné mít systém v Servisním režimu, následně Aktivovat sabotážní kontakt (otevřít plastový kryt) a do 5 sekund deaktivovat sabotážní kontakt (zavřít plastový kryt). Tímto postupem dojde k zapnutí kalibrace přímo z periferie – indikace dle popisu níže od bodu 3 (včetně). Při zahájení kalibrace z detektoru nebude svítit Žlutá LED (ta svítí pouze pokud má periferie otevřené vnitřní nastavení v F-Linku). Kalibraci lze ukončit Aktivací sabotážního kontaktu (otevřít plastový kryt).

Postup kalibrace z F-linku + optická indikace:

- Zhasnutá LED = detektor čeká na navázání spojení. **Pro pokračování** aktivujte detektor (otevřením a zavřením okna/dveří).
- Svítil LED = detektor navázal spojení. **Pro pokračování** stiskněte tlačítko „Kalibrace“ v F-linku.
- Pravidelný dvojblik červené LED = detektor je připraven k zahájení kalibrace (timeout 5 min). **Pro pokračování** aktivujte detektor otevřením okna/dveří.
- Rychlé blikání červené LED = čeká na kalibraci klidového stavu detektoru po dobu cca 4 s. **Pro pokračování magnetický detektor** zavřením okna/dveří.
- Pomalé blikání červené LED = detektor je připraven ke kalibraci změny stavu. **Pro pokračování** aktivujte detektor otevřením a zavřením okna/dveří. Potvrzení kalibrace detektoru bude signalizováno delším rozsvícením červené LED. Následně červená LED zhasne a v F-linku se změní stav kalibrace na „Dokončeno“, žlutá LED stále svítí.

Tabulky hodnot vzdáleností pro aktivaci a deaktivaci detektoru při použití dodávaného feritového magnetu (při použití s jiným permanentním magnetem se mohou hodnoty lišit).

Osa	X	Y	Z
Vzdálenost pro aktivaci (mm)	11	10	23
Vzdálenost pro deaktivaci (mm)	8	8	18

Tabulka 1: vzdálenosti pro aktivaci a deaktivaci na **nemagnetickém** podkladu.

Osa	X	Y	Z
Vzdálenost pro aktivaci (mm)	9	10	25
Vzdálenost pro deaktivaci (mm)	7	8	20

Tabulka 2: vzdálenosti pro aktivaci a deaktivaci na **magnetickém** podkladu

Testování detektoru

V servisním režimu ústředny signálka detektoru indikuje každou aktivaci (max. 24 hodin). Jednotlivé aktivace detektoru lze kontrolovat v programu **F-link**, v záložce **Diagnostika**.

V běžném provozním režimu detektoru aktivace signalizována není.


Výměna baterie v detektoru

Systém hlásí, pokud se blíží vybití baterie. Před výměnou baterie v modulu musí být systém přepnut do režimu Servis nebo Udržba (jinak by došlo k vyhlášení sabotážního poplachu). Po výměně baterie je vhodné zkontrolovat funkčnost zařízení.

JA-153M, JA-153M-AN, JA-153M-GR Bezdrátový magnetický detektor s detekcí cizího magnetického pole

Typ: 5MAG2203SA

Technické parametry

Napájení	1 ks alkalická baterie typ LR03 AAA (1,5 V/1,2 Ah) Upozornění: Baterie není součástí balení
Typická životnost baterie	cca 2 roky (10 aktivací denně)
Nízké napětí baterie	<0,95 V
Jmenovitý odběr proudu	50 μ A
Maximální odběr proudu	30 mA
Komunikační frekvence	868,1 MHz, protokol JABLOTRON
Maximální radiofrekvenční výkon (ERP)	<25 mW
Komunikační dosah	cca 500 m (volný terén)
Rozměry detektoru	20 x 86 x 20 mm
Rozměry magnetu	16 x 55 x 15 mm
Hmotnost (bez baterie)	25 g
Klasifikace	stupeň zabezpečení 3/třída prostředí II (dle ČSN EN 50131-1)
Prostředí	vnitřní všeobecné
Rozsah pracovních teplot	-10 °C až +40 °C
Průměrná provozní vlhkost	75% RH, bez kondenzace
Certifikační orgán	Trezor Test s.r.o. (č. 3025)
Splňuje	ČSN EN 50131-1, ČSN EN 50131-2-6, ČSN EN 50131-5-3, ČSN EN 50131-6, ČSN EN 300 220-1,-2, ČSN EN 50130-4, ČSN EN 55032, ČSN EN 62368-1, ČSN EN IEC 63000
Podmínky provozování dle	Všeobecného oprávnění ČTÚ č. VO-R/10
Doporučený vrut	2 x  \varnothing 3,5 x 40 mm (zapuštěná hlava)



JABLOTRON ALARMS a.s. prohlašuje, že výrobek 5MAG2203SA je navržen a vyroben ve shodě s harmonizačními právními předpisy Evropské unie: směrnice č.: 2014/53/EU, 2014/35/EU, 2014/30/EU, 2011/65/EU je-li použit dle jeho určení. Originál prohlášení o shodě je na www.jablotron.com v sekci *Ke stažení*



Poznámka: Výrobek, ačkoliv neobsahuje žádné škodlivé materiály, nevyhazujte do odpadků, ale předejte na sběrné místo elektronického odpadu. Podrobnější informace na www.jablotron.com v sekci *Ke stažení*.

