

JA-162PC, JA-162PC-GR, JA-162PC-AN Bezdrátový PIR detektor pohybu s foto verifikační kamerou 90°

Typ: 5PIRCAM2202MQ

Výrobek je bezdrátovým komponentem systému **JABLOTRON**. Slouží k prostorové detekci pohybu osob v interiéru budov včetně vizuálního potvrzení poplachu. Při zaznamenání pohybu pořizuje kamera detektoru barevný snímek v rozlišení až 640x480 bodů.

Kamera je vybavena viditelným bleskem pro záznamy za zhoršených světelných podmínek. Snímky jsou ukládány v interní paměti detektoru a dále jsou přenášeny do ústředny, odkud mohou být posílány na MyJABLOTRON či PCO. Detektor umí pořádit snímek i na vyžádání. Detektor v systému zabírá jednu pozici a je určen k montáži proškoleným technikem s platným certifikátem Jablotronu.

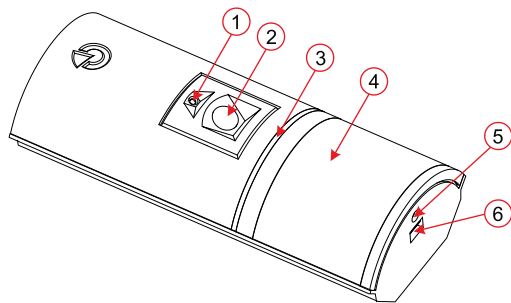
Tento výrobek je kompatibilní s ústřednami JA-102K, JA-103K, JA-107K a vyšší.



Využití fotoverifikace je možné pouze po registraci systému na MyJABLOTRON či při následných službách PCO.

Instalace

Detektor lze montovat na stěnu nebo do rohu místnosti. Pro spolehlivou funkci by v jeho zorném poli neměly být předměty, které rychle mění teplotu (např. topidla), žádné předměty, které se pohybují (např. vlnící se záclony nad radiátorem, robotické vysavače, ani domácí zvířata). Detektor se nedoporučuje instalovat proti oknům, ani v místech, kde intenzivně proudí vzduch (ventilace, klimatizace, průduchy, netěsná vrata apod.). Před detektorem nesmí být žádné překážky bránící jeho výhledu do chráněného prostoru.

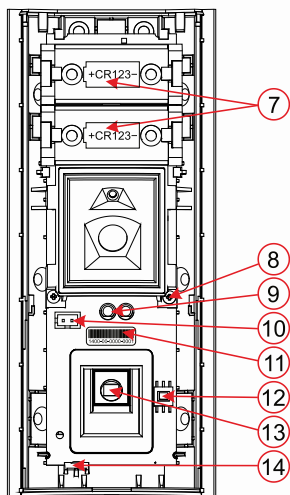


Obrázek: 1 – blesk pro přisvěcení; 2 – objektiv kamery; 3 – světlovod LED indikátoru; 4 – čočka PIR detektoru; 5 – aretační šroubek; 6 – západka krytu;



Vyvarujte se montáži těsně pod strop. Při použití blesku může docházet k přesvětlení scény odrazem.

1. Otevřete kryt detektoru stiskem západky krytu (6). Nedotýkejte se PIR senzoru uvnitř (13) – hrozí jeho poškození.
2. Vyšroubujte pravý aretační šroubek (8) a západkou ve spodní části plastu (14) uvolněte elektroniku.
3. Doporučená výška montáže detektoru je 2,5 m nad úrovní podlahy.
4. Přišroubujte zadní plast (svisle, západkou krytu dolu).
5. Vložte elektroniku zpět, zajistěte šroubkem (8) a západkou (14).



Obrázek: 7 – baterie; 8 – aretační šroubek modulu kamery; 9 – indikační LED signálky; 10 – konektor externího sabotážního kontaktu; 11 – sériové číslo; 12 – sabotážní spínač; 13 – PIR senzor; 14 – západka desky elektroniky

6. Dále se řiďte instalačním manuálem ústředny. Základní postup:
 - a. Ústředna musí obsahovat rádiový modul JA-11xR.
 - b. V záložce **Periferie** programu **F-Link** vyberte pozici a tlačítkem **Přiradit** zapnete režim učení.

- c. Založte obě baterie (dbejte na správnou polaritu baterií). Při vložení druhé baterie do detektoru dojde k odvytláčení učicího signálu do ústředny a jeho naučení na vybranou pozici. Při vložení slabé baterie žlutá signálka 5 minut pomalu bliká (2 Hz).
- d. Pokud je detektor přiřazen do systému jako první kamerový, nebo ústředna dosud není registrována na MyJABLOTRON, vyvolá se dialogové okno s dotazem na zapnutí datového přenosu. Doporučujeme tento přenos aktivovat se souhlasem zákazníka a souhlas zapsat do předávacího protokolu instalace. **Pozn.:** Pokud nebude tento přenos zapnut, budou snímky ukládány pouze do vnitřní paměti detektoru a ústředny. Nebude možné přenášet fotografie na MyJABLOTRON či na PCO.

7. Uzavřete kryt detektoru a ověřte jeho funkci.

Poznámky:

- Když je ústředna v servisním režimu, detektor indikuje každou detekci pohybu červenou signálkou.
- Budete-li detektor do ústředny učit poté, co už měl vložené baterie, nejprve je vyjměte pak několikrát stiskněte a uvolněte sabotážní spínač (12) pro spotřebování zbytkové energie a teprve poté detektor přiřaďte do systému.
- Přiřazení detektoru do systému je možné i zadáním sériového čísla (11) v softwaru **F-Link** (či čtečkou čárového kódu). Zadávají se všechny číslice uvedené pod čárovým kódem (1400-00-0000-0001).
- Chcete-li detektor ze systému odebrat, vymažte jej z příslušné pozice v **F-linku**.
- Pro dodržení EN 50131-1 musí být západka krytu (6) zajištěna dodaným šroubkem (5).

Nastavení vlastností detektoru

Provádí se programem **F-Link** karta **Periferie**. Na pozici detektoru použijte volbu **Vnitřní nastavení**. Zobrazí se dialog, ve kterém lze nastavit (* označuje nastavení z výroby):

Úroveň imunity: určuje odolnost proti falešným poplachům. *Standard kombinuje základní odolnost s rychlou reakcí. Úroveň **Zvýšená** poskytuje vyšší odolnost, detektor však reaguje pomaleji.

Focení při poplachu: Bez blesku, *S bleskem

Intenzita blesku: Nízká, *Střední, Vysoká – v případě přesvětlení focené scény s bleskem (např. v malé místnosti) lze intenzitu blesku snížit. Pro větší prostory lze intenzitu zvýšit (toto nastavení však může zkrátit životnost baterií).

Kvalita LQ snímků: Pro **Standardní** kvalitu LQ snímku je zvolena optimalizovaná komprese obrázku tak, aby bylo dosaženo co nejrychlejšího přenosu snímku na PCO, případně koncovému uživateli na MyJABLOTRON. Cílem je dosažení verifikace poplachu v co nejkratším čase. Při přepnutí na **Zvýšenou** kvalitu snímku je komprese snímku nižší, což ovšem znamená minimálně dvojnásobný čas přenosu snímku (dle podmínek snímané scény). Volbu přepněte pouze v případě, že LQ snímek nemá zákazníkem požadovanou kvalitu – může být dáno snímáním prostorem. Nedoporučuje se zapínat v případě více foto verifikačních zařízení v objektu, které mohou fotit v jeden okamžik.

Předpoplachové snímky: S bleskem, Bez blesku, *Ne

Tato volba způsobí znatelné navýšení objemu dat přenesených na MyJABLOTRON. V případě neodjištění systému (vyvolání poplachu), jsou snímky z příchodového zpoždění posílány automaticky bez vazby na tuto volbu.

Reakce na PG: lze označit PG výstupy, jejichž aktivace vyvolá pořízení snímků (* Ne, kamera na PG nereaguje). Další viz kapitola **Instalační doporučení, upozornění**.

Focení na reakci PG: *Bez blesku, S bleskem

Zvýšený počet snímků při poplachu: Zapnutím volby se při každé poplachové aktivaci odesílají 3 poplachové snímky namísto 2, to znamená větší nároky na přenášená data mezi detektorem a ústřednou a následně mezi ústřednou a MyJABLOTRON či PCO. Zapnutím volby rovněž dojde ke zkrácení životnosti baterií. Volba je určena pro specifické trhy, proto nedoporučujeme tuto volbu standardně zapínat.

Senzor odtržení ze zdi: Umožňuje připojit sabotážní senzor kloubového držáku JA-191PL

Vytvořit snímek: pořídí s bleskem jeden testovací snímek (LQ), který **F-Link** přímo zobrazí. Po stisku tlačítka **Detail** je snímek zobrazen v rozlišení 640x480 bodů. Snímky jsou odesílány do MyJABLOTRON (pokud jsou přenosy povoleny).

Činnost detektoru pro základní reakce:

Proces pořizování snímků je závislý na nastavení dle programu **F-Link** – karta **Periferie**. Na pozici detektoru použijte volbu **Reakce**.

Okamžitá: V průběhu trvání poplachu vyvolaného detektorem může být kamera až 3x aktivována (poté dojde k autobypassu). Při každé aktivaci, v závislosti na detekovaném pohybu a nastavení, pořídí max. 3 snímky. Pořízené snímky předává do ústředny (maximálně 9 snímků).

JA-162PC, JA-162PC-GR, JA-162PC-AN Bezdrátový PIR detektor pohybu s foto verifikační kamerou 90°

Typ: 5PIRCAM2202MQ

Zpoždění: Při první aktivaci (přichodové zpoždění) pořídí detektor dle pohybu až 2 snímky, které ponechává ve své paměti (*vyprázdnění parametru posílá nepoplachové snímky*). Pokud je vyvolán v systému poplach, předává tyto snímky do ústředny. Dále se chová podle reakce okamžitá (maximálně 11 snímků).

Upozornění: Pokud je na kartě *Nastavení / Parametry* aktivován parametr *Autobypass periferie: 3. poplach*, pak se proces pořizování snímků zablokuje po třech popláších. Během každého poplachu může být detektor aktivován až 3x. Tím mohou být počty pořizovaných a přenášených snímků až trojnásobné (18/24). Platí pro reakce okamžitá / zpožděná.

Instalační doporučení, upozornění

Do systému lze instalovat více detektorů. Avšak, při současné aktivaci více detektorů se prodlužuje čas pro přenos snímků do ústředny a na MyJABLOTRON. Úplný přenos poté může trvat až několik minut.

Pokud je pořízení snímku vyvoláváno PG výstupem, nastavení se provede programem *F-Link* – menu *PG výstupy / Funkce Impulz* s délkou impulzu nejméně 1 min. V detektoru je zapracováno omezení pro vyžádání snímku PG výstupem na 1 snímek za minutu.

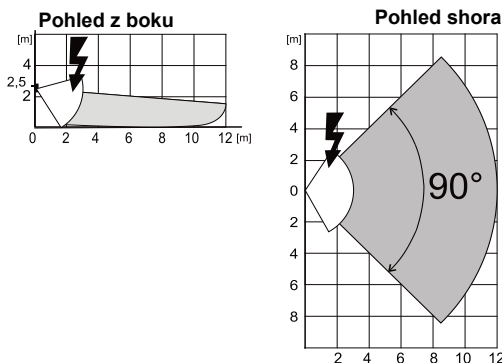
Počet nepoplachových snímků pořizovaných aktivací PG výstupu je omezen na max. 40 snímků/den/ústředna. Čítač snímků je nulován v 00:00hod. Na poplachové snímky a snímky vyžádané z MyJABLOTRON se tato omezení nevztahují.

Na MyJABLOTRON ve *Fotogalerii / Zaslání notifikací uživateli* a programem JA-100-Link mají všichni uživatelé přístup na fotografie ze všech sekcí.

Montáž do rohu místnosti a pod strop vyžaduje větší pozornost při testování, a to z důvodu možných odrazů blesku do focené scény (především za tmy).

Detekční charakteristika

PIR detektoru má pokrytí 90°/12m – viz obrázek. Detekční charakteristika čočky PIR nemá žádný vliv na kamerovou část detektoru. Čočka není zaměnná za jiné typy. Kamera má úhel záběru 90°, blesk přisvítí zorné pole do vzdálenosti 3 m.



Detektor s bílou čočkou (JA-162PC) poskytuje standardní odolnost vůči bílému světlu v úrovni předepsané normou (až 6000 Luxů). Detektor s šedou (JA-162PC-GR) a černou (JA-162PC-AN) čočkou poskytuje zvýšenou odolnost vůči bílému světlu, a to vysoce nad předepsanými hodnotami normy (až 10000 Luxů).

Ukládání a prohlížení snímků:

Každý snímek je pořízen jako dvoj-expozice: první s nízkým rozlišením (LQ = 320x240 bodů), druhý s vysokým rozlišením (HQ = 640x480 bodů).

Veškeré expozice jsou uloženy do vnitřní paměti detektoru. Po naplnění kapacity jsou nejstarší snímky přepisovány novými.

Na ústřednu jsou předávány snímky v LQ. Takto uložené snímky lze prohlízet pomocí programu *F-Link* a *JA-100-Link*, *Údálosti z paměti*, poklepnem na událost *Nový snímek*. Při náhledu na snímek LQ lze stiskem *Detail* vyžádat a zobrazit i jeho druhou expozici v HQ. Snímky lze vyhledat a prohlížet i pomocí správce souborů a prohlížeče fotografií. K takovému zobrazení je potřebné mít nejprve aktivní *F-Link* (*JA-100-Link*) a být přihlášen do ústředny s oprávněním *Servis* nebo *Správce* a teprve poté načíst paměť ústředny. *Disk: Flexi_log/Foto*. Zde jsou uloženy všechny snímky odeslané do ústředny (LQ) a snímky vyžádané jako *Detail* (HQ).

Přenos fotografií na MyJABLOTRON

Pokud je využita SIM karta dodaná výrobcem (*distributorem*) výrobku a uživatel využívá služeb MyJABLOTRON, potom v ní má přímý přístup na snímky. Nastavení ústředny pro přenos jsou provedena při registraci ústředny. V MyJABLOTRON jsou zobrazeny všechny doručené fotografie. U každé z nich je možno vyžádat zobrazení HQ.

Na MyJABLOTRON lze také nastavit SMS/PUSH/email notifikace odeslané při pořízení snímku. Pomocí MyJABLOTRON lze také vyžádat

pořízení nové fotografie i bez nutnosti aktivace PG výstupu (viz *Instalační doporučení, upozornění*).

UPOZORNĚNÍ: V souvislosti s možností pořizovat snímky prostřednictvím detektoru i v nezajištěném stavu ústředny (reakce na PG) případně povelem z MyJABLOTRON, výrobce upozorňuje uživatele, že je povinen dbát omezení stanovených právními předpisy k ochraně soukromí osob, zvláště pak předpisy ústavního a občanského práva.

Na použití detektoru se dále vztahují předpisy o ochraně osobních údajů. Výrobce doporučuje uživateli seznámit se před jeho spuštěním s těmito předpisy, stejně jako s předpisy týkajícími se provozování kamerových systémů. Dále výrobce doporučuje uživateli seznámit se s Všeobecnými obchodními podmínkami Cloudu Jablotron a Zásadami ochrany soukromí a osobních údajů (<https://gdpr.jablotron.cz/>).

Z uvedených předpisů může uživateli mj. vyplývat povinnost zajistit si souhlas osob nacházejících se v dosahu detektoru s pořizováním jejich obrazových záznamů případně povinnost označit prostor zabíraný detektorem informačními tabulkami.

Výměna baterií v detektoru

Detektor kontroluje stav baterií. Pokud se přiblíží jejich vybití, informuje o tomto stavu krátkým probliknutím signálky při jeho aktivaci. Zároveň tuto informaci předává do ústředny systému. Baterie doporučujeme vyměnit do 2 týdnů od vyhlášení signalizace slabé baterie. Výměnu provádí technik v servisním režimu ústředny. Vždy je nutné vyměnit obě baterie společně za nové!

Poznámka: Pro správnou funkci detektoru doporučujeme používat baterie dodávané v distribuční síti Jablotron (CR123A 3 V) nebo jiné kvalitní značkové lithiové baterie.

Použité baterie nevhazujte do odpadu, ale odevzdejte do sběrného místa.

Instalační příslušenství

JA-196PL-S – Držák detektoru do stěny

Při požadavcích na estetickou montáž je možné využít tuto montážní krabici s rámečkem dodávaným ve dvou barvách – bílý a šedý. Detektor je tak částečně skryt pod omítkou či sádkokartonem.


JA-191PL – Kloubový držák detektoru

Pro speciální umístění detektoru, jakým je například montáž na strop, či nakloněný úhel záběru (vyšší instalační výška), slouží kloubový držák JA-191PL. Držák je certifikovaným příslušenstvím detektoru a obsahuje sabotážní kontakt, který se zapojuje do konektoru uvnitř detektoru (5).

JS-7920 – Šedá čočka

Pro zvýšení imunity PIR detektoru vůči bílému světlu.

Technické parametry

Napájení	2 ks Lithiová baterie typ CR123A 3 V/1,5 Ah
Typická životnost	cca 2 roky (při jedné aktivaci a foto sérii denně)
	Upozornění: Baterie nejsou součástí balení
Detekce nízkého napětí baterií	≤2,8 V
Jmenovitý odběr proudu	90 μA
Maximální odběr proudu	700 mA
Komunikační frekvence	868,1 MHz, protokol JABLOTRON
Maximální radiofrekvenční výkon (ERP)	11 mW
Komunikační dosah	cca 300 m (volný terén)
Doporučená instalační výška	2,5 m nad úrovní podlahy
PIR úhel detekce/délka záběru:	90°/12 m
Úhel zorného pole kamery	90°
Dosah blesku	max. 3 metry
Rozlišení kamery	LQ 320 x 240; HQ 640 x 480 bodů
Velikost snímku LQ/HQ	5-20 kB/5-64 kB
Čas přenosu snímku LQ do ústředny (ideálně)	do 20 s (10 s)
Čas přenosu snímku HQ do ústředny (ideálně)	do 130 s (60 s)
Typický čas předání snímku na server	15 s/GPRS; 2 s/LAN
Rozměry, hmotnost (bez baterií)	150 x 65 x 44 mm, 130 g
Rozsah pracovních teplot	-10 °C až +40 °C
Prostředí	vnitřní všeobecné
Průměrná provozní vlhkost	75% RH, bez kondenzace
Klasifikace	stupeň zabezpečení 2/třída prostředí II (dle ČSN EN 50131-1)
Certifikační orgán	Trezor Test č. 3025
Splňuje	ČSN EN 50131-1, ČSN EN 50131-2-2, ČSN EN 50131-5-3 ČSN EN 50131-6, ČSN EN 50502, ČSN EN 50131-1-2, ČSN EN 50130-4, ČSN EN 62368-1, ČSN EN IEC 63000
Podmínky provozování dle	všeobecného oprávnění ČTÚ VO-R/10
Doporučený vrut	2 x  ø 3,5 x 40 mm (zapuštěná hlava)



JABLOTRON ALARMS a.s. prohlašuje, že výrobek Typ: 5PIRCAM2202MQ je navržen a vyroben ve shodě s harmonizačními právními předpisy Evropské unie: směrnice č.: 2014/53/EU, 2014/35/EU, 2014/30/EU, 2011/65/EU, je-li použit dle jeho určení. Originál prohlášení o shodě je na www.jablotron.com v sekci Ke stažení.

Poznámka: Výrobek, ačkoliv neobsahuje žádné škodlivé materiály, nevyhazujte do odpadků, ale předejte na sběrné místo elektronického odpadu. Podrobnější informace na www.jablotron.com v sekci Ke stažení.

