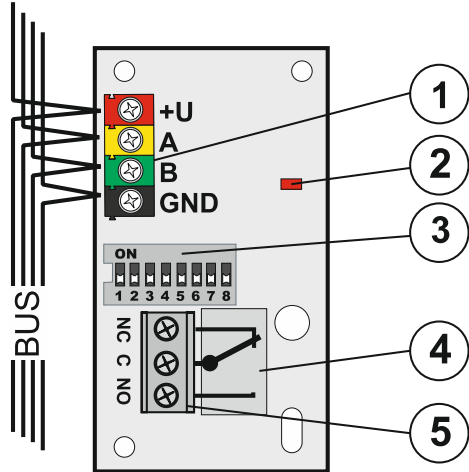


JB-111N Sběrníkový signálový modul výstupů PG

Výrobek je komponentem systému **JABLOTRON 100**. Poskytuje přepínací kontakt výstupního relé. Může sloužit například k ovládní elektrického zámku dveří, blokování, indikaci apod. Relé je možné ovládat programovatelným výstupem ústředny, dále stavem sekce (zajištěno = sepnuté relé), případně poplachem v sekci (poplach = sepnuté relé). Výrobek je určen k montáži proškoleným technikem s platným certifikátem Jablotronu.

Instalace

Modul je možné umístit do montážní krabice typu JA-19xPL (Jablotron) nebo do skříňové ústředny. Pro splnění stupně zabezpečení 2 musí být modul umístěn v krabici JA-194PL či JA-195PL společně s modulem JA-111H TRB.



obrázek: 1 – svorky sběrnice; 2 – červená signálka sepnutí relé, 3 – konfigurační přepínač, 4 – výstupní relé, 5 – svorky relé.

1. Přepínačem (3) nastavte číslo výstupu nebo sekce, na kterou má relé reagovat – viz tabulky nastavení.
2. Připojte kabel sběrnice do svorek (1).

Připojování sběrnice provádějte vždy při zcela vypnutém napájení systému.



Je-li modul umístěn mimo chráněný prostor je nutno přívod jeho sběrnice oddělit izolátorem sběrnice JA-110T.

Výstupní kontakt neobsahuje ochranu přetížení.

3. Po zapnutí systému otestujte funkci.
4. Zkontrolujte, že napájecí napětí na svorkách sběrnice (červená, černá) při sepnutém relé je větší než 9 V.
5. Připojte spínané zařízení do svorkovnice relé (5).

Poznámky:

- Modul nezabírá v ústředně žádnou pozici (nepřifazuje se do systému).
- Pokud připojíte do systému více modulů se stejným nastavením, budou jejich relé reagovat stejným způsobem.
- Počet modulů je limitován pouze odběrem proudu z ústředny.
- Nastavení jednotlivých programovatelných výstupů se provádí programem F-Link – karta **PG výstupy**. Podrobný popis nastavení je uveden v instalačním manuálu ústředny.
- Pokud výstup reaguje na zajištění sekce, je sepnut při celkovém zajištění vybrané sekce.
- Pokud výstup reaguje na poplach, je sepnut při vnější (EW) i vnitřní (IW) výstraze.

1	PG	9	PG	17	PG	25	PG
2	PG	10	PG	18	PG	26	PG
3	PG	11	PG	19	PG	27	PG
4	PG	12	PG	20	PG	28	PG
5	PG	13	PG	21	PG	29	PG
6	PG	14	PG	22	PG	30	PG
7	PG	15	PG	23	PG	31	PG
8	PG	16	PG	24	PG	32	PG
33	PG	41	PG	49	PG	57	PG
34	PG	42	PG	50	PG	58	PG
35	PG	43	PG	51	PG	59	PG
36	PG	44	PG	52	PG	60	PG
37	PG	45	PG	53	PG	61	PG
38	PG	46	PG	54	PG	62	PG
39	PG	47	PG	55	PG	63	PG
40	PG	48	PG	56	PG	64	PG
65	PG	73	PG	81	PG	89	PG
66	PG	74	PG	82	PG	90	PG
67	PG	75	PG	83	PG	91	PG
68	PG	76	PG	84	PG	92	PG
69	PG	77	PG	85	PG	93	PG
70	PG	78	PG	86	PG	94	PG
71	PG	79	PG	87	PG	95	PG
72	PG	80	PG	88	PG	96	PG
97	PG	105	PG	113	PG	121	PG
98	PG	106	PG	114	PG	122	PG
99	PG	107	PG	115	PG	123	PG
100	PG	108	PG	116	PG	124	PG
101	PG	109	PG	117	PG	125	PG
102	PG	110	PG	118	PG	126	PG
103	PG	111	PG	119	PG	127	PG
104	PG	112	PG	120	PG	128	PG

tabulka 1: výstup reaguje na stav PG výstupu.

JB-111N Sběrníkový signálový modul výstupů PG

ON 1 2 3 4 5 6 7 8 SC	ON 1 2 3 4 5 6 7 8 SC	ON 1 2 3 4 5 6 7 8 AL	ON 1 2 3 4 5 6 7 8 AL
1	9	1	9
ON 1 2 3 4 5 6 7 8 SC	ON 1 2 3 4 5 6 7 8 SC	ON 1 2 3 4 5 6 7 8 AL	ON 1 2 3 4 5 6 7 8 AL
2	10	2	10
ON 1 2 3 4 5 6 7 8 SC	ON 1 2 3 4 5 6 7 8 SC	ON 1 2 3 4 5 6 7 8 AL	ON 1 2 3 4 5 6 7 8 AL
3	11	3	11
ON 1 2 3 4 5 6 7 8 SC	ON 1 2 3 4 5 6 7 8 SC	ON 1 2 3 4 5 6 7 8 AL	ON 1 2 3 4 5 6 7 8 AL
4	12	4	12
ON 1 2 3 4 5 6 7 8 SC	ON 1 2 3 4 5 6 7 8 SC	ON 1 2 3 4 5 6 7 8 AL	ON 1 2 3 4 5 6 7 8 AL
5	13	5	13
ON 1 2 3 4 5 6 7 8 SC	ON 1 2 3 4 5 6 7 8 SC	ON 1 2 3 4 5 6 7 8 AL	ON 1 2 3 4 5 6 7 8 AL
6	14	6	14
ON 1 2 3 4 5 6 7 8 SC	ON 1 2 3 4 5 6 7 8 SC	ON 1 2 3 4 5 6 7 8 AL	ON 1 2 3 4 5 6 7 8 AL
7	15	7	15
ON 1 2 3 4 5 6 7 8 SC	SECTION: SET		ON 1 2 3 4 5 6 7 8 AL
8			SECTION: ALARM

tabulka 2:

výstup reaguje na zajištění sekce

tabulka 3:

výstup reaguje na poplach v sekci

Technické parametry

Napájení	ze sběrnice ústředny 12 V DC (9 ... 15 V)
Proudová spotřeba (relé rozepnuto/sepnuto)	5 mA/25 mA
Proudová spotřeba pro volbu kabelu	25 mA
Zatížitelnost kontaktů relé:	
Maximální spínané napětí	50 V AC / 60 V DC
Maximální spínaný proud	2 A
Minimální spínaný proud	10 mA
Rozměry	78 x 40 x 15 mm
Hmotnost	23 g
Klasifikace	stupeň zabezpečení 2 / třída prostředí II (dle ČSN EN 50131-1)
	Pouze při umístění modulu do krabice JA-194PL či JA-195PL s použitím modulu JA-111H TRB!
Prostředí	vnitřní všeobecné
Rozsah pracovních teplot	-10 °C až +40 °C
Průměrná provozní vlhkost	75 % RH, bez kondenzace
Certifikační orgán	Trezor Test s.r.o. (č. 3025)
Splňuje	ČSN EN 50131-1 ed. 2+A1+A2, ČSN EN 50131-3, ČSN EN 50130-4 ed. 2+A1, ČSN EN 55032, ČSN EN 50581



JABLOTRON ALARMS a.s. prohlašuje, že výrobek JB-111N je navržen a vyroben ve shodě s harmonizačními právními předpisy Evropské unie: směrnice č.: 2014/30/EU, 2011/65/EU (Nařízení vlády ČR č. 481/2012 Sb.), je-li použit dle jeho určení. Originál prohlášení o shodě je na www.jablotron.com v sekci *Ke stažení*.

Poznámka: Výrobek, ačkoliv neobsahuje žádné škodlivé materiály, nevyhazujte do odpadků, ale předejte na sběrné místo elektronického odpadu. Podrobnější informace na www.jablotron.com v sekci *Ke stažení*.