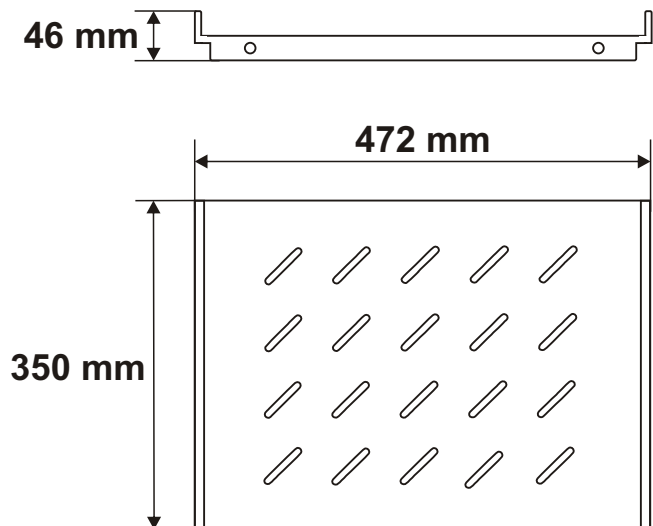


KOD: RAPS600S v1.0/l  
 NAZWA: Półka stała 470x350 do szaf RACK typu RS/ZRS

PL



## PRZEZNACZENIE

Półka stała przeznaczona do szafy RACK typu RS/ZRS o głębokości 600mm. Dzięki półce do szafy RACK można zamontować urządzenia nie będące w obudowie RACK 19".

## DANE TECHNICZNE

<b>Wymiary zewnętrzne:</b>	W=472, H=46, D=350 [mm, +/-2]
<b>Wymiary półki:</b>	W=470, D=350 [mm, +/-2]
<b>Waga netto/brutto:</b>	1,8 / 1,9 [kg]
<b>Wykonanie:</b>	blacha 1,2mm stalowa, RAL 9004
<b>Obciążenie statyczne:</b>	60 kg
<b>Zastosowanie:</b>	do wewnątrz
<b>Uwagi:</b>	- mocowanie czteropunktowe boczne do profili RACK - zestaw montażowy: 4szt. x wkręt M6, nakrętka klatkowa (koszyk), podkładka plastikowa