



Digitální optopřevodníky RS485, RS422 a kontakt BREAK-xDW-S-4C

xDW-S-4C



- Digitální modulace
- 1x SC/PC optický konektor s WDM
- 2x RS485 nebo 1x RS422 kompatibilní se standardy do 1Mbps
- 1x digitální vstup
- 1x relé NO
- 1x relé LOCK NO/NC

- Přepětová ochrana
- Proudová ochrana napájení
- Provozní teplota -40°C do $+70^{\circ}\text{C}$

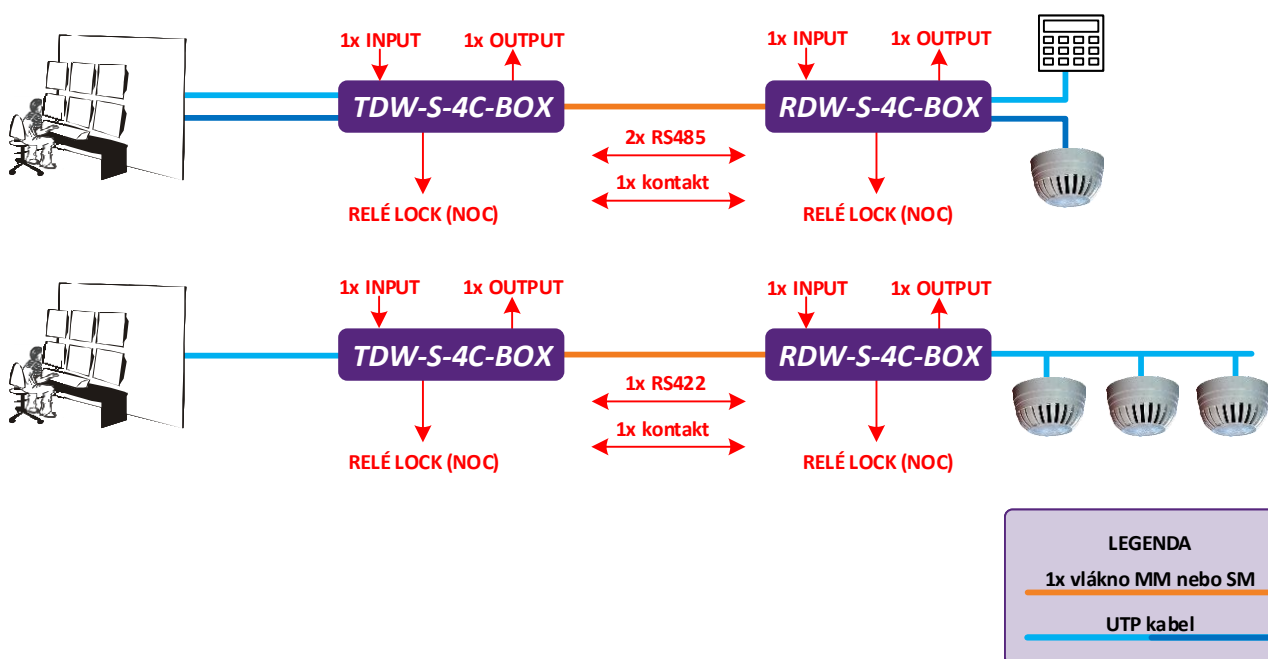
OBJEDNACÍ NÁZEV	KÓD	NAPÁJENÍ
TDW-S-4C-BOX*	1-505-220	10-30VAC/10-60VDC
RDW-S-4C-BOX*	1-605-220	10-30VAC/10-60VDC

* součástí balení je držák DIN35-LOCK pro montáž na DIN35

Popis xDW-S-4C

Tyto optopřevodníky jsou určeny k přenosu dvou kanálů poloduplexní RS485 sběrnice nebo jedné čtyřvodičové sběrnice RS422. Zároveň s datovými sběrnici umožňuje obousměrný přenos stavu digitálního vstupu na relé výstup a to vše po jednom singlemodovém nebo multimodovém optickém vlákně, zakončeném konektorem typu SC (broušení PC). Relé LOCK detekuje poruchu vzdáleného zařízení, rozpojení optického vlákna a výpadek napájení.

Příklad zapojení





Technické parametry

	Parametr	Hodnota	Jednotka	Poznámka
BUS	Přepětová ochrana	600	W	puls 10/1000 µs
	Přenosová rychlost	0 - 1	Mbps	
Optika	Optický výkon	-14 do -8 / -10 do 0	dBm	SM / MM
	Citlivost	-31	dBm	SM / MM
Optická vlákna	1x SM 9/125 - SC konektory		µm	broušení PC
	1x MM 50(62,5)/125 - SC kon.		µm	broušení PC
Optický dosah	Multimode	6	km	50/125µm
	Multimode	4	km	62,5/125µm
	Singlemode	20	km	9/125µm
POZOR: převodníky obsahují zdroje laserového záření třídy 1 dle EN 60825-1-1				
LOCK relé	NOC kontakt	Max. 125VAC/0,5A 60VDC/0,3A		
				NO kontakt sepnutý = komunikace OK, NC kontakt sepnutý = výpadek komunikace
OUTPUT relé	1x NO kontakt	Max. 125VAC/0,5A 60VDC/0,3A		
				NO kontakt v beznapěťovém stavu rozepnutý
Napájení	Napětí	10-30 / 10-60	VAC / VDC	
	Proud při 12VDC	Max. 100	mA	
	Ochrany	Přepětová / proudová		600W - puls 10/1000 µs / vratná
Prostředí	Pracovní teplota	-40..+70	°C	teplota prostředí
	Vlhkost	Max. 95 (nekondenzující)	%	
Mechanika	Rozměry - š / v / d	Viz. výkres		
	Hmotnost	0,2	kg	

Výrobce si vyhrazuje právo změny technických parametrů bez předchozího upozornění.

Kompatibilita se staršími typy BREAK-xDW-4C-BOX/12-24

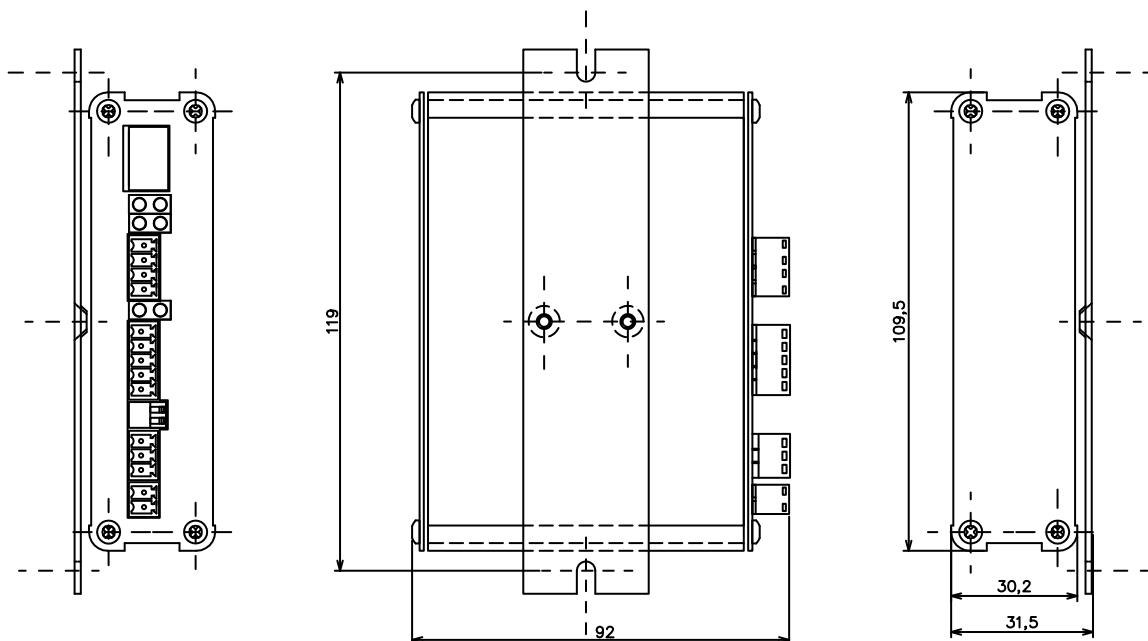
Nové převodníky xDW-S-4C-BOX jsou zpětně kompatibilní, s tím rozdílem, že lze obousměrně přenášet pouze jeden kontakt.



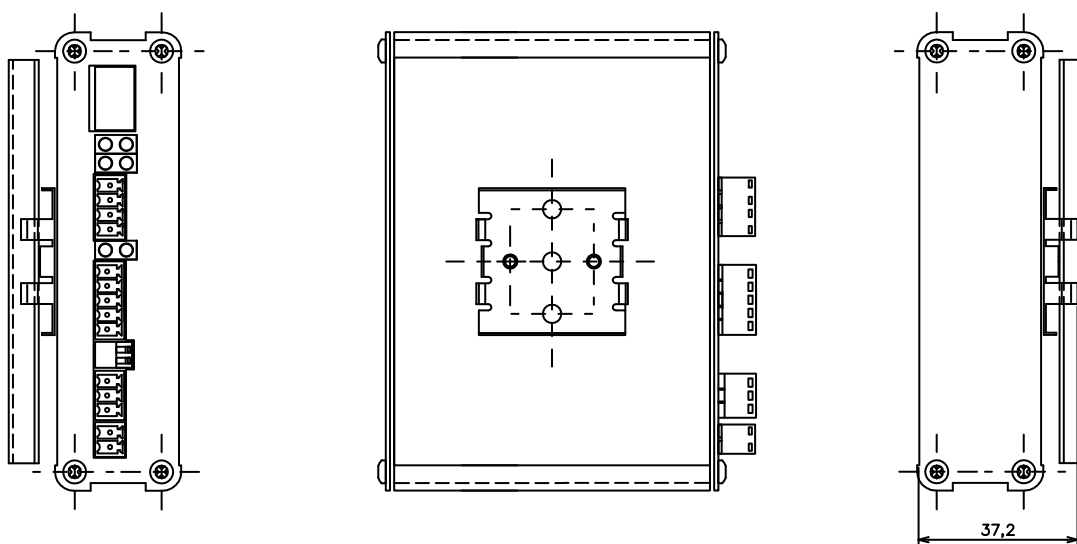
Rozměry

univerzálnost

xDW-S-4C



xDW-S-4C + DIN35-LOCK



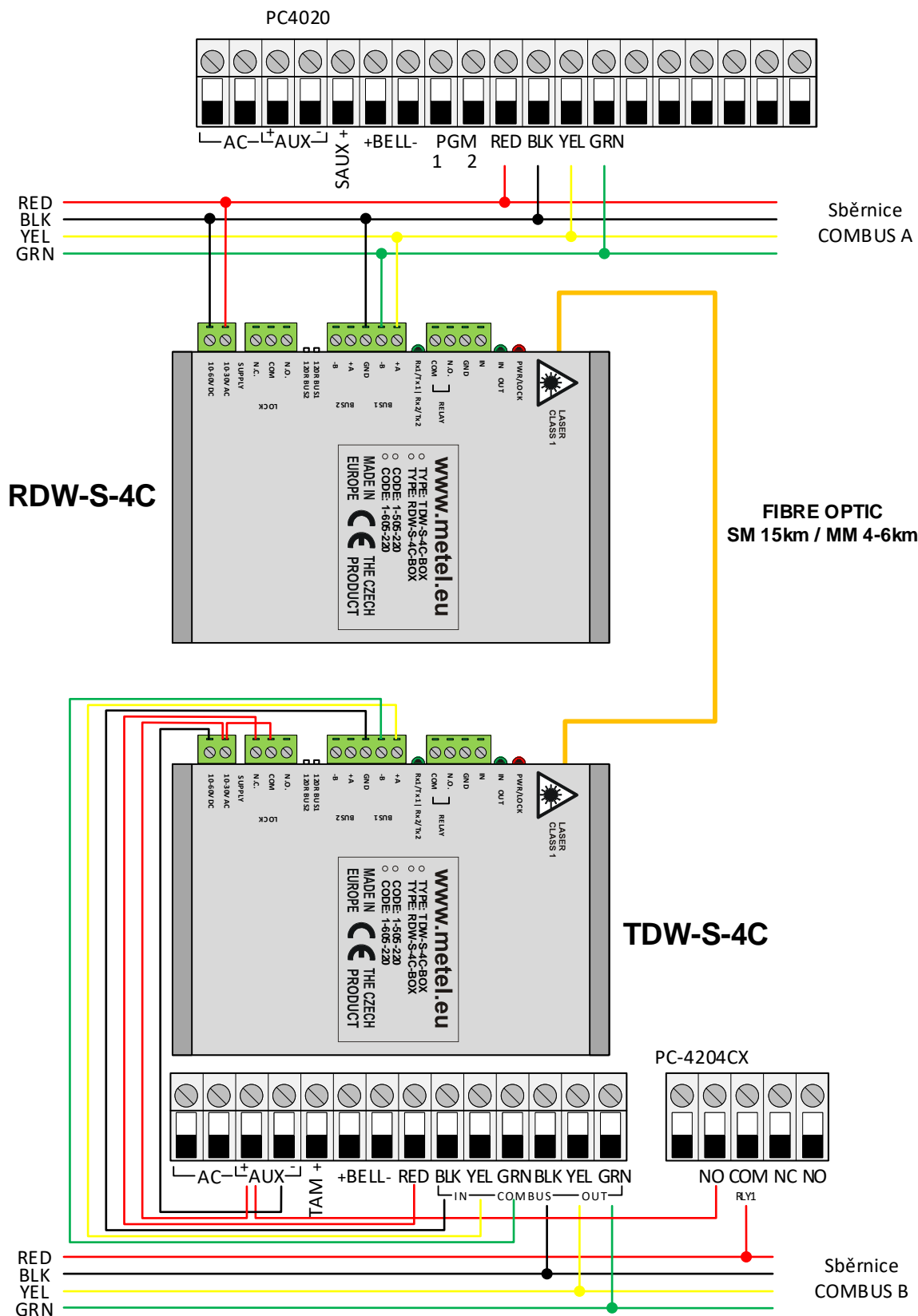
REV.: 201701 – xDW-S-4C
201706 - Přidáno zapojení DSC Power NEO
201810 - Změna blikání LED

Rychlý instalační manuál REV:201706

BREAK-xDW-S-4C

Digitální optopřevodníky RS485, RS422 a kontakt

Příklad zapojení s ústřednou DSC MAXSYS



Funkce reset sběrnice

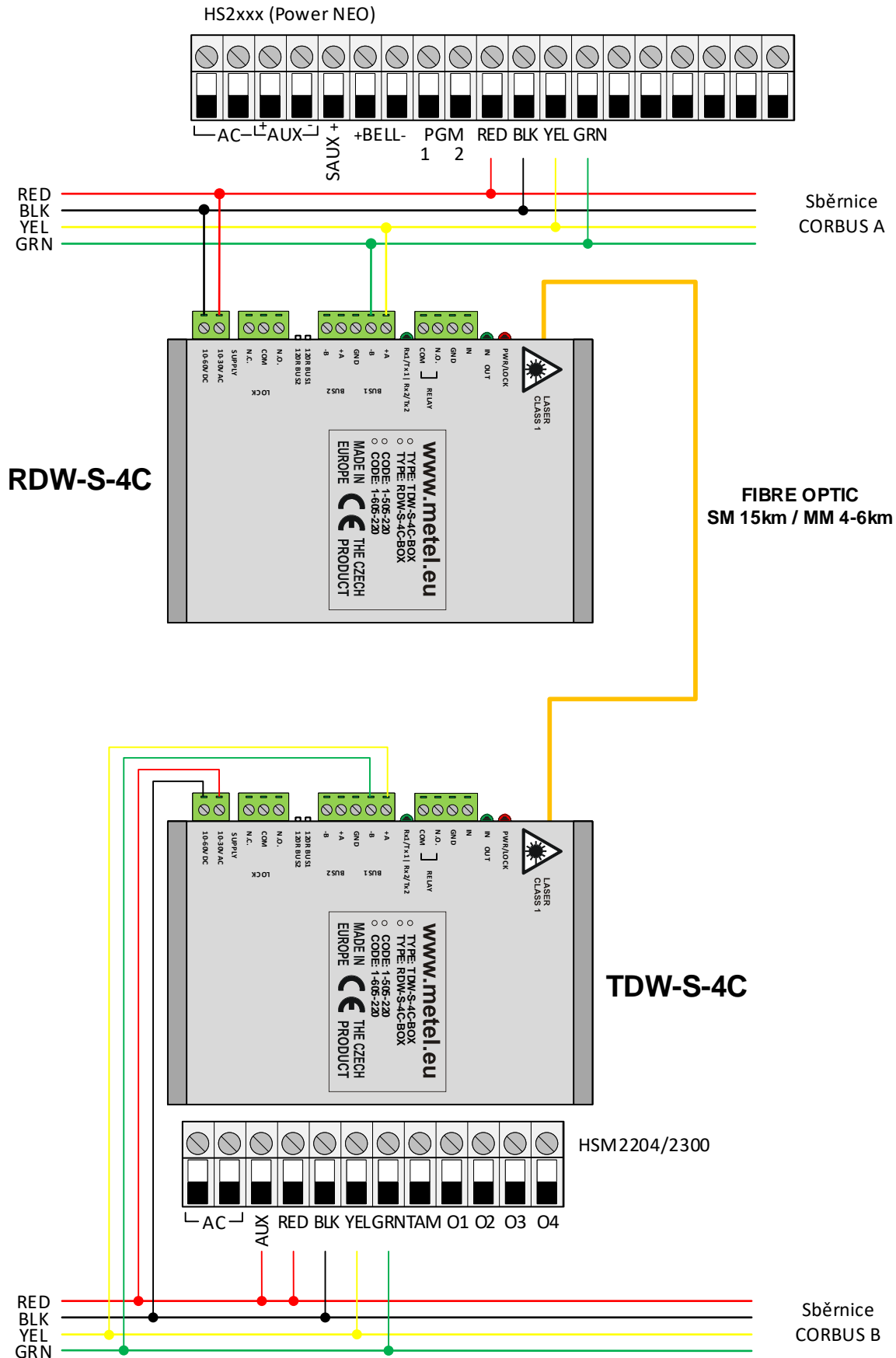
Pro správnou funkci resetu sběrnice COMBUS je nutné připojení relé „LOCK“ dle schématu a nastavení relé 1 na modulu PC4204CX na funkci resetu sběrnice.

Rychlý instalační manuál REV:201706

BREAK-xDW-S-4C

Digitální optopřevodníky RS485, RS422 a kontakt

Příklad zapojení s ústřednou DSC POWER NEO



Rychlý instalační manuál REV:201706

BREAK-xDW-S-4C

Digitální optopřevodníky RS485, RS422 a kontakt

Instalace a nastavení

1. Montáž

Převodník připevňte na určené místo, buďto na rovný podklad nebo na lištu DIN35.

2. Připojte napájení

10-60VDC nebo 10-30VAC postupujte podle obrázku níže. Připojení napájení je signalizováno rozsvícením žluté LED POWER.

3. Připojte optické vlákno

zakončené konektorem SC (broušení PC). Po propojení TDW-4C a RDW-4C zhasne LED LOCK.

4. Připojte signálová vedení

postupujte podle následujících obrázků.

Sběrnice RS485 připojte na svorky A+ a B-.

Pro přenos RS422 použijte na jedné straně např. BUS1 pro příjem a BUS2 pro vysílání dat. Na protější straně bude BUS1 data vysílat a BUS2 data číst.

Konce datových sběrnic zakončete odporem 120Ω sepnutím DIP přepínače do polohy ON.

Stínění připojte pouze na jedné straně na svorku GND.

5. Zapojte vstupy a relé výstupy

IN - digitální vstup lze aktivovat spojením s GND nebo nízkou úrovní TTL.

OUT - relé výstup
max. zatížení 125VAC/0,5A
nebo 60VDC/0,3A.

Po aktivaci vstupu se kontakt sepne.

RELÉ LOCK - relé reagující na chybové stavy. Určeno pro připojení do zabezpečovací ústředny, sepnutí zálohy, atd. . Popis funkce viz. obrázky níže.

6. Popis signalizace

LED PWR - rozsvícením detekuje napájení

LED LOCK - rozsvícením detekuje sepnutí relé

- rozsvícením detekuje přerušování optiky

- rozsvícením detekuje závadu na vzdáleném zařízení

BUS1,2 Rx/Tx

- blikáním zelené LED Tx - vysílání dat

- blikáním červené Rx - příjem dat

