

XtendLan

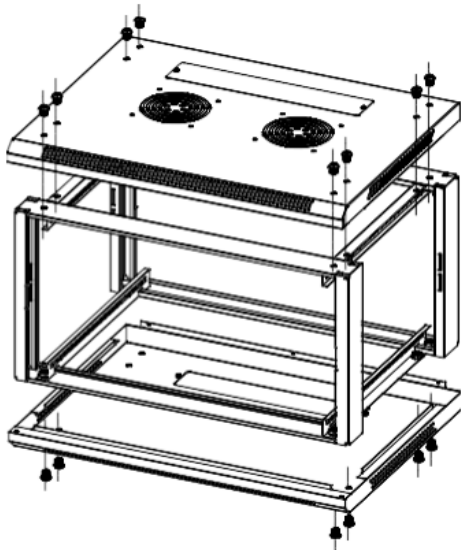
Instalační manuál k nástěnným rozvaděčům



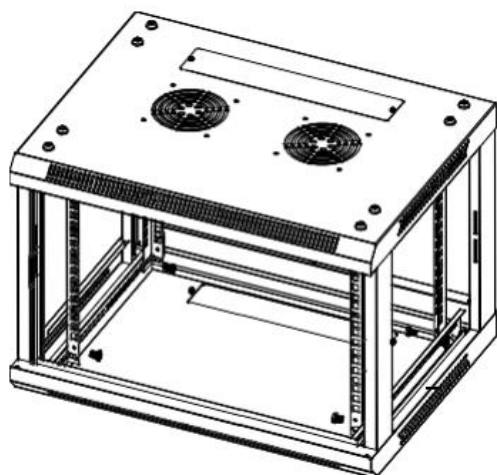
Tento manuál popisuje způsob montáže rozvaděčů XtendLan.
Obrázky jsou pouze ilustrativní, mohou se mírně lišit od skutečného vzhledu konkrétního modelu.

Sestavení rozvaděče

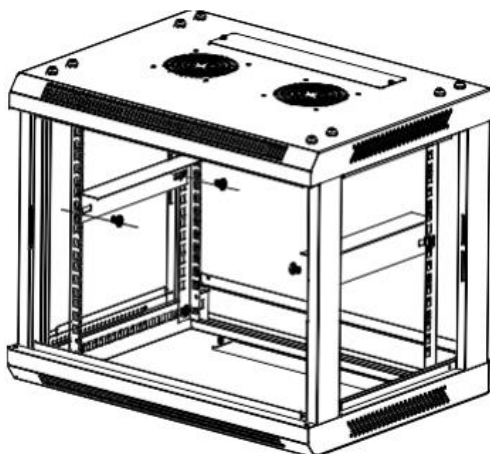
- 1) Sešroubujte rám, spodní a vrchní díl pomocí šroubů M8x12:



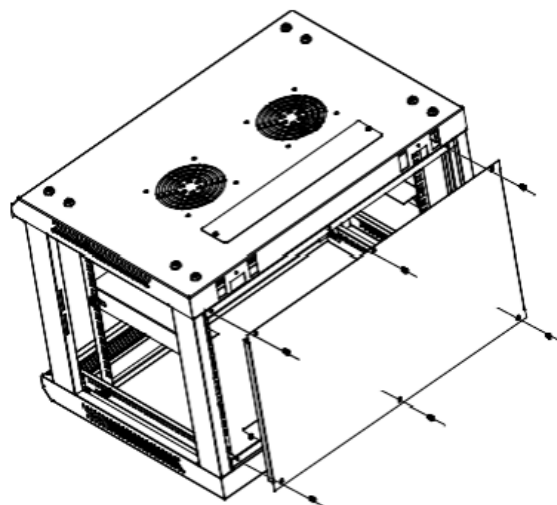
- 2) Šrouby M6x12 s matkami připevněte vertikální držáky pro instalaci zařízení:



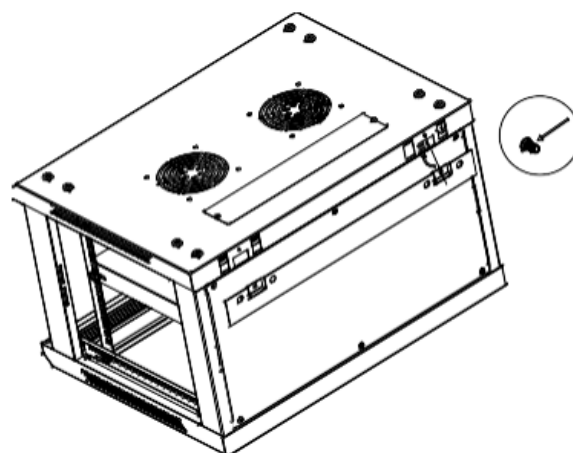
- 3) Upevněte horizontální lišty šrouby M6x12:



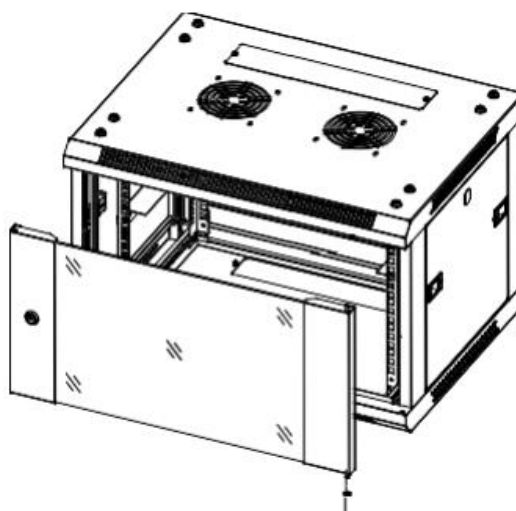
- 4) Připevněte zadní panel pomocí M4x8



- 5) Šrouby M4x8 lištu pro zavěšení:



- 6) Sestavte přední dvířka a instalujte zároveň s bočnicemi:



Obrazový přehled

1. Vyvrátíme patřičné otvory podle montážních otvorů



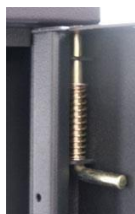
2. Uchytíme rozvaděč pomocí šroubů v balení



3. Skříň má snadno odnímatelný boční panel, který lze opatřit zámkem



4. Snadno můžeme změnit směr otevírání dveří či využít zemnicí bod ve spodní části skříně



5. V příslušenství také horizontální lyžiny a montážní sada

