



Custodie per telecamere TVCC

LINEA 1C

CCTV camera housings

LINEA 1C



CUSTODIE A SOFFITTO PER INTERNO O ESTERNO

Custodie per installazione a soffitto, realizzate in alluminio estruso e pressofuso e disponibili in tre lunghezze. Idonee all'impiego con telecamere per TVCC con ottica fissa o con zoom medio-piccoli sono caratterizzate da un design attuale e presentano soluzioni costruttive che le rendono estremamente robuste e di facile installazione. La configurazione di ogni custodia può essere ottimizzata in funzione del tipo di installazione richiesta mediante l'impiego di opportuni accessori scelti tra quelli dell'ampia gamma disponibile. Le custodie della Linea 1A sono fornite, di serie, con vetro temprato, viteria in acciaio inox, riscaldamento di tipo PTC e set di elevatori in plastica per telecamera.

INSTALLAZIONE - INSTALLATION

Il sistema brevettato di appendibilità del corpo custodia alla slitta interna garantisce facilità e sicurezza in fase d'installazione e di manutenzione anche nelle posizioni più critiche.

The patented slide and hang system allows easy and safe installation / maintenance operations even in the most critical positions.



INDOOR/OUTDOOR CEILING MOUNT HOUSINGS

These ceiling mount housings are made of extruded and die-cast aluminium and are available in three lengths. They are suitable for CCTV cameras with fixed lens or with small to medium zoom lenses. Their contemporary design and rational construction make them extremely robust and easy to install. The configuration of each housing can be perfectly adapted to any situation by selecting from a wide range of accessories available. The Linea 1A housings are supplied with standard tempered glass, stainless steel screws, PTC type heater and a set of plastic camera elevators.

ACCESSORI - ACCESSORIES

Meccanici - Mechanical

	Supporto a soffitto e snodo <i>Ceiling mount bracket and swivel head</i>	CB6+H6
	Frontalino con vetrocamera antiappannamento <i>Front cover with anti-condensation glass</i>	VC1
	Frontalino con vetro antisfondamento <i>Front cover with anti-breaking glass</i>	VA1
	Sacchetto di sali deumidificanti <i>Silicagel bag</i>	SG
	Set di elevatori per telecamera <i>Set of camera elevators</i>	EL

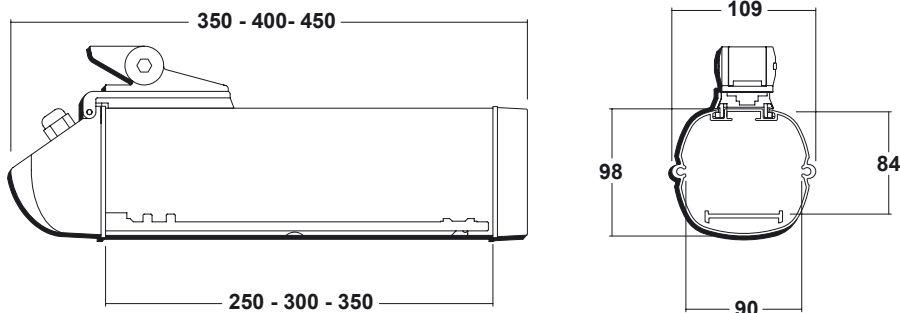
Elettrici - Electrical

	Riscaldamento termostato tipo PTC a 120-240Vac o 12-24V (+15°C ON / +23°C OFF); potenza nom. 40W <i>PTC-type heater with thermostat (+15°C ON/+23°C OFF); 120-240Vac or 12-24V; nominal power 40W</i>	PTC1
	Alimentatore da 400mA a 12Vdc o 24Vac per telecamera (temperatura di utilizzo -20°C/+40°C) <i>400mA power supply unit for camera; 12Vdc or 24Vac (temperature range -20°C/+40°C)</i>	AL1
	Ventilazione termostata a 230Vac o 24V (+37°C ON / +27°C OFF) <i>Blower with thermostat (+37°C ON / +27°C OFF); 230Vac or 24V</i>	V1C



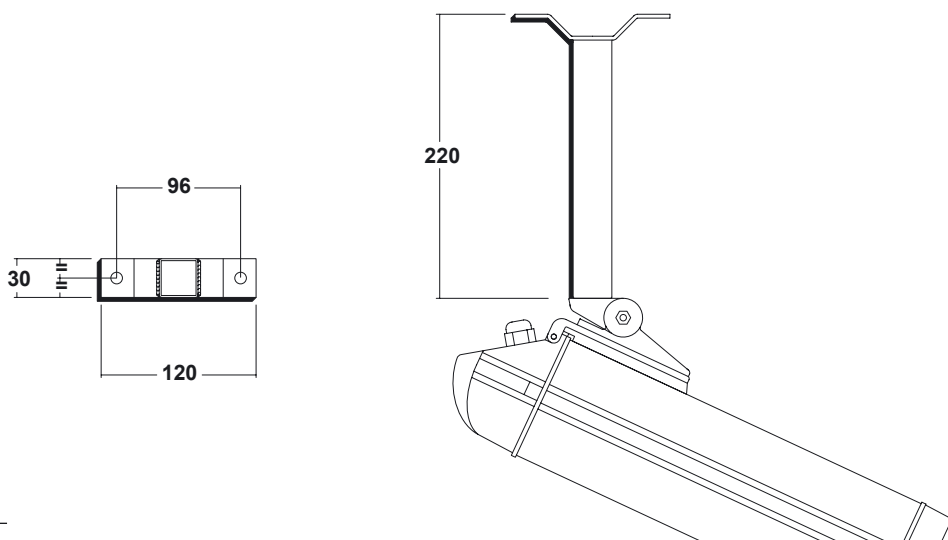
Custodie per telecamere TVCC LINEA 1C - CCTV camera housings LINEA 1C

CUSTODIA - HOUSING



	250mm	300mm	350mm
Peso della custodia (Kg)	1,40	1,60	1,80
Weight of the housing (Kg)			

SUPPORTO E SNODO - BRACKET AND SWIVEL HEAD



	250mm	300mm	350mm
Peso del supporto e snodo (Kg)		0,60	
Weight of the bracket and swivel head (Kg)			

Le dimensioni sono espresse in mm. All dimensions in mm.

CARATTERISTICHE TECNICHE

- **Materiali:** alluminio pressofuso ed estruso
- **Capacità interna:** 70x70mm; lunghezze 250mm-300mm-350mm
- **Grado di protezione IP:** 66 (EN 60529)
- **Temperatura di utilizzo:** -20°C / +50°C
- **Norme di riferimento:** 72/23/EEC; 89/336/EEC
- **Finitura:** - esecuzione di pretrattamento e anodizzazione
- esecuzione di pretrattamento e verniciatura con polveri poliestere
- **Apertura:** totale, mediante scorrimento e appendibilità del corpo
- **Ingresso cavi:** tramite no. 2 pressacavi M16x1,5
- **Finestra:** Ø 68mm, in vetro temprato spessore 4mm
- **Colori disponibili di serie:** - bianco RAL9002
- nero RAL9005 (opaco)
- **Viteria:** in acciaio inox
- **Dotazione:** - set di elevatori e viti da 1/4" per il fissaggio della telecamera
- sacchetto silicagel deumidificante
- manuale istruzioni per l'uso e la manutenzione

TECHNICAL DATA

- **Construction:** die-cast and extruded aluminium
- **Internal dimensions:** 70x70mm; length 250mm-300mm-350mm
- **IP weatherproof rating:** 66 (EN 60529)
- **Temperature range:** -20°C / +50°C
- **Reference standards:** 72/23/EEC; 89/336/EEC
- **Finish:** - pre-treatment and anodisation
- pre-treatment and polyester powder coating
- **Opening:** slide and hang system, ensuring total access to the camera
- **Cable entry:** no. 2 cable glands M16x1,5
- **Window:** Ø 68mm, 4mm thick tempered glass
- **Standard colours:** - white RAL9002
- black RAL9005 (mat)
- **Screws:** stainless steel
- **Supplied with housing:** - set of elevators and 1/4" screws
to fix the camera
- silicagel bag
- installation/service manual