

Bezpečnostní kování BT3

Kování pro samozamykací zámky FAB

Kování FAB madlo/klika

Bezpečnostní kování vhodné pro samozamykací SZ FAB.

Možnost objednání kování s LED diodou pro vizualizaci stavu uzamknutí na kování (pouze se SZ FAB).

Madlo/klika

Pro tloušťku dveří 40-55 mm
Prodlužovací sady pro dveře do šířky až 100 mm
Povrchová úprava: lesklý chrom, broušený chrom, lesklý titan, broušený titan

Nutno specifikovat levé nebo pravé kování na dveře dle DIN!
Viz schéma určení orientace dveří na straně 91.

Certifikace:

- Bezpečnostní třída: BT3
- EN1906:2010

Technické údaje

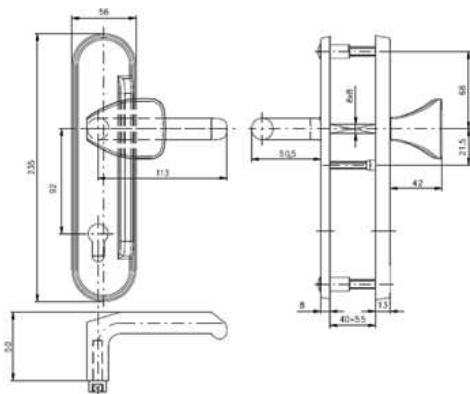
Rozteče	92 nebo 90 mm
Obsah balení	Kování, nedělený 8 mm čtyřhran, montážní šrouby pro 40-55 mm dveře, návod



ukázka povrchové úpravy lesklý titan



LED signalizace



Vybraná objednáč. čísla

Výrobek	Objednáč. číslo
BK klika/madlo, levé 92 chrom	MLCr - značení dle DIN F,E
BK klika/madlo, pravé 92 chrom	MPCr - značení dle DIN C,D
BK klika/madlo, levé 92 titan	MLTi - značení dle DIN F,E
BK klika/madlo, pravé 92 titan	MPTi - značení dle DIN C,D

Kování FAB klika/klika

Bezpečnostní kování vhodné pro samozamykací zámky FAB.

Možnost objednání kování s LED diodou pro vizualizaci stavu uzamknutí na kování (pouze se zámky SZ FAB).

Klika/klika

Pro tloušťku dveří 40-55 mm
Prodlužovací sady pro dveře do šířky až 100 mm
Povrchová úprava: lesklý chrom, broušený chrom, lesklý titan, broušený titan

Nutno specifikovat levé nebo pravé kování na dveře dle DIN!
Viz schéma určení orientace dveří na straně 91.

Certifikace:

- Bezpečnostní třída: BT3
- EN1906:2010

Technické údaje

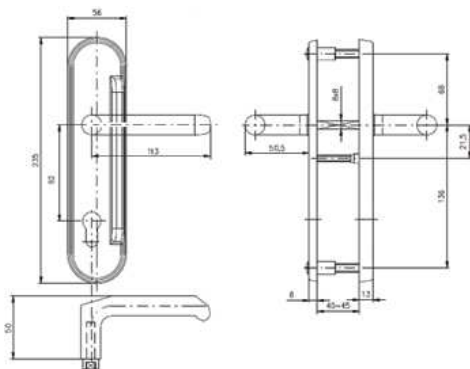
Rozteče	90 a 92 mm
Obsah balení	Kování, dělený 8 mm čtyřhran, montážní šrouby pro 40-55 mm dveře, návod



ukázka povrchové úpravy lesklý chrom



LED signalizace

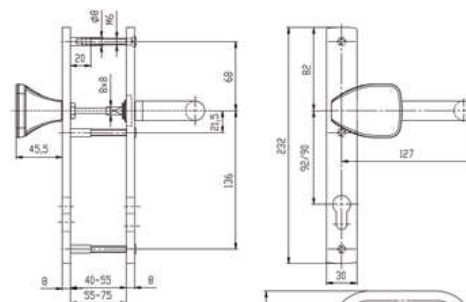


Vybraná objednáč. čísla

BK klika/klika, levé 92 chrom	KLCr - značení dle DIN F,E
BK klika/klika, pravé 92 chrom	KPCr - značení dle DIN C,D
BK klika/klika, levé 92 titan	KLTi - značení dle DIN F,E
BK klika/klika, pravé 92 titan	KPTi - značení dle DIN C,D



FAB
ASSA ABLOY



Objednáč. číslo

Výrobek	Objednáč. číslo
madlo/klika, nerez	MUNe
klika/klika, nerez	KUNe

Interiérové kování pro samozamykací zámky FAB Povrchové úpravy a DIN schéma dveří

Interiérové kování FAB

Interiérové kování bez bezpečnostní certifikace. Vhodné jako kování na nebezpečné dveře. Stejný design klik a madel jako bezpečnostní kování FAB.

Klika/madlo
Klika/klika

Pro tloušťku dveří 40-55 mm
Univerzální pro levé i pravé dveře

Na objednávku provedení s LED signalizací MUNeD a KUNeD

Povrchová úprava: matný nerez

Certifikace:

- EN179:2008



Technické údaje

Rozteč	92 mm
Obsah balení	Kování, 8 mm čtyřhran, montážní šrouby pro 40-55 mm dveře, návod

Prodlužovací sady ke kování FAB a VAASA a LAPUA



ELO02170	PROD.SADA BK FAB 56-70MM KNE
ELO02169	PROD.SADA BK FAB 56-70MM MCR
ELO02171	PROD.SADA BK FAB 71-85MM KNE
ELO02172	PROD.SADA BK FAB 86-90MM KNE
ELO02168	PROD.SADA BK FAB 86-90MM MNE
ELO02163	PROD.SADA LAPUA TL.66-70MM
ELO02164	PROD.SADA LAPUA TL.71-75MM
ELO02165	PROD.SADA LAPUA TL.76-80MM
ELO02166	PROD.SADA LAPUA TL.81-85MM
ELO02167	PROD.SADA LAPUA TL.86-90MM
ELO02158	PROD.SADA VAASA TL.66-70MM
ELO02159	PROD.SADA VAASA TL.71-75MM
ELO02162	PROD.SADA VAASA TL.76-80MM
ELO02161	PROD.SADA VAASA TL.81-85MM
ELO02160	PROD.SADA VAASA TL.86-90MM

Povrchové úpravy kování FAB



Schéma určení orientace dveří dle DIN



Značení dle normy DIN

C	Pravé dovnitř
F	Pravé ven
D	Levé ven
E	Levé dovnitř