



SWITCH*



MEDIA KONVERTOR*



RACK



IP65

- | Topologie sběrnice / hvězda
- | MM/SM univerzální
- | Přepětové ochrany
- | Provozní teplota -40...+70°C
- | Podpora PoE***/PoE+**

Media konvertory LAN-BUS		
OBJEDNACÍ NÁZEV	KÓD	NAPÁJENÍ
200M-1.0.1-BOX-W5-PoE	1-750-225	48-56VDC/24VAC**
200M-1.0.1-IP65-W5-PoE	1-750-825	48-56VDC/24VAC**
200M-1.0.1-RACK-W5-PoE	1-750-565	RACK/3U-SU(PoE)
200M-1.0.1-BOX-W4-PoE	1-750-224	48-56VDC/24VAC**
200M-1.0.1-IP65-W4-PoE	1-750-824	48-56VDC/24VAC**
200M-1.0.1-RACK-W4-PoE	1-750-564	RACK/3U-SU(PoE)
2G-1.1.0-BOX-W5-PoE	1-851-225	48-56VDC/24VAC**
2G-1.1.0-IP65-W5-PoE	1-851-825	48-56VDC/24VAC**
2G-1.1.0-RACK-W5-PoE	1-851-565	RACK/3U-SU(PoE)
2G-1.1.0-BOX-W4-PoE	1-851-224	48-56VDC/24VAC**
2G-1.1.0-IP65-W4-PoE	1-851-824	48-56VDC/24VAC**
2G-1.1.0-RACK-W4-PoE	1-851-564	RACK/3U-SU(PoE)

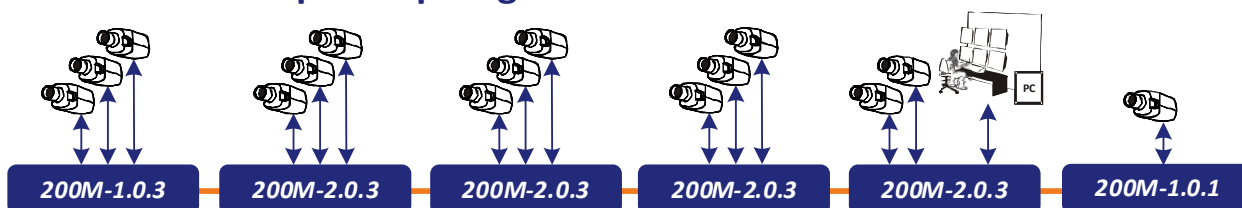
* součástí balení u BOX modifikací je držák DIN35-LOCK pro montáž na DIN 35

** PoE+ standard IEEE 802.3at-2009 max. 25,5W

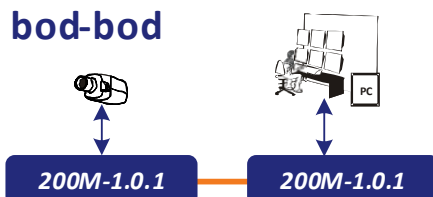
*** PoE standard IEEE 802.3af max. 15,4W

Switche LAN-BUS		
OBJEDNACÍ NÁZEV	KÓD	NAPÁJENÍ
200M-1.0.3-BOX-W5-PoE	1-753-225	48VDC/24VAC***
200M-1.0.3-IP65-W5-PoE	1-753-825	48VDC/24VAC***
200M-1.0.3-RACK-W5-PoE	1-753-565	RACK/3U-SU(PoE)
200M-1.0.3-BOX-W4-PoE	1-753-224	48VDC/24VAC***
200M-1.0.3-IP65-W4-PoE	1-753-824	48VDC/24VAC***
200M-1.0.3-RACK-W4-PoE	1-753-564	RACK/3U-SU(PoE)
200M-2.0.3-BOX-W6-PoE	1-752-226	48VDC/24VAC***
200M-2.0.3-IP65-W6-PoE	1-752-826	48VDC/24VAC***
200M-2.0.3-RACK-W6-PoE	1-752-566	RACK/3U-SU(PoE)

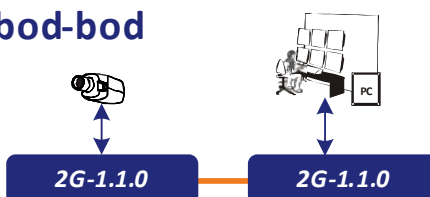
LAN-BUS 200Mbps - topologie sběrnice



LAN-BUS 200Mbps bod-bod



LAN-BUS 2Gbps bod-bod



LEGENDA
1x MM nebo SM vláknem
UTP Cat5e a vyšší
twist Cat3 a vyšší

Katalog pro projektanty

Unmanaged switche a media konvertory 200M a 2G-x.x.x

REV:201101

LAN-BUS - použití systému

Průmyslové unmanaged switche a konvertory LAN-BUS tvoří ucelený systém zařízení vhodných zejména pro rozsáhlé CCTV a zabezpečovací systémy. Použité přepěťové ochrany vstupů a výstupů umožňují jejich nasazení v průmyslovém i venkovním prostředí. Při napájení ze zdrojů METEL sérií SU, ML, TRF nebo z 19" van RACK/3U je poskytována záruka 5 let na poškození switche až do úrovně přerušení plošného spoje (přesné podmínky viz „Záruka All inclusive“).

MM / SM univerzální optické porty s WDM

Všechny optické porty na zařízeních série 2G jsou univerzálně použitelné pro MM i SM vlákna a to v rozsahu od 9/125µm do 62,5/125µm. Optické porty mají integrovanou technologii vlnového multiplexu (WDM). Optický kruh/spoj je tak vždy tvořen pouze jedním SM nebo MM vláknem.

Parametr	Hodnota	Jednotka	Poznámka
Optický výkon (2G)	-9 ... -3	dBm	
Citlivost (2G)	-22	dBm	
Optický výkon (200M)	-14 do -8 / -10 do 0	dBm	SM / MM
Citlivost (200M)	-31 / -28	dBm	SM / MM
Optická vlákna	1x SM 9/125 - SC konektory	µm	max. 20 km mezi komponenty
	1x MM 50(62,5)/125 - SC kon.	µm	max. 5/2 (200M/2G) km mezi komponenty
Vlnové délky	200M-2.0.3-...W6 PORT 4: Tx: 1310 / Rx: 1550	nm	
	200M-2.0.3-...W6 PORT 5: Tx: 1550 / Rx: 1310	nm	
	200M-1.0.3-...W4 Tx: 1310 / Rx: 1550	nm	
	200M-1.0.3-...W5 Tx: 1550 / Rx: 1310	nm	
	200M-1.0.1-...W4 Tx: 1310 / Rx: 1550	nm	
	200M-1.0.1-...W5 Tx: 1550 / Rx: 1310	nm	
	2G-1.1.0-...W4 Tx: 1310 / Rx: 1550	nm	
	2G-1.1.0-...W5 Tx: 1550 / Rx: 1310	nm	
Bezpečnost	POZOR: převodníky obsahují zdroje laserového záření třídy 1 dle EN 60825-1-1		

Podpora PoE

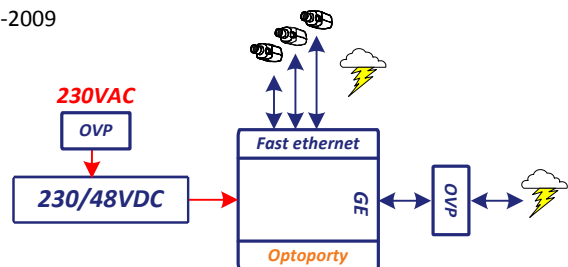
Všechny FE porty switchů LAN-BUS podporují standard IEEE 802.3af pro napájení koncových zařízení o příkonu až 15,4W.

Podpora PoE+

FE/GE porty media konvertorů LAN-BUS podporují standard IEEE 802.3at-2009 pro napájení koncových zařízení o příkonu až 25,5W.

Přepěťové ochrany

Všechny ethernet porty a vstupy napájení jsou osazeny přepěťovými ochranami. Viz tabulka níže vlevo. V tabulce níže vpravo je uvedeno zda je nutné ve venkovním prostředí osadit vstupy ochranami třídy D dle IEC61643-1.

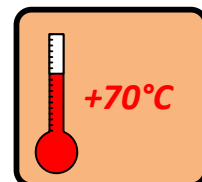


Typ	FE-UTP porty	GE-UTP porty	Vstup napájení
200M-2.0.3	1000A 8/20µs	-	2x1500 W (10/1000µs)
200M-1.0.3	1000A 8/20µs	-	2x1500 W (10/1000µs)
200M-1.0.1	30A 8/20µs	-	2x1500 W (10/1000µs)
2G-1.1.0	-	30A 8/20µs	2x1500 W (10/1000µs)

Typ	FE-UTP porty	GE-UTP porty	Vstup napájení
200M-2.0.3	ne	-	ano
200M-1.0.3	ne	-	ano
200M-1.0.1	ano	-	ano
2G-1.1.0	-	ano	ano

Provozní teplota -40...+70°C

Všechny LAN-RING zařízení jsou postaveny ze součástek s minimálním teplotním rozsahem od -40 do +85°C a pasivním chlazením bez ventilátorů.



Katalog pro projektanty

Unmanaged switche a media konvertory 200M a 2G-x.x.x

REV:201101

Garance „ALL INCLUSIVE“

"Záruka se vztahuje na škody na zařízení dodavatele způsobené přepětím, s výjimkou škod s destruktivními následky na zařízení. Za destruktivní následky se nepovažuje takový stav zařízení, kdy lze opravu provést pouze výměnou součástky nebo součástek. Za destruktivní následky se považuje poškození plošného spoje (přerušení spoje, spálení pájecích plošek) znemožňující opravu zařízení bez výměny plošného spoje nebo bez použití drátových propojek.

Pro získání této záruky je nutné splnit všechny následující podmínky:

1. Pracovníci dodavatele provedou inspekci instalace s ohledem na dodržení doporučených způsobů montáže a nastavení převodníků. Po inspekci a odstranění případných závad vydá dodavatel certifikát potvrzující záruku „60 měsíců ALL INCLUSIVE". V případě nemožnosti přímé inspekce v místě instalace z důvodu utajení objektu nebo jeho nedostupnosti, je možné vydat certifikát potvrzující záruku „60 měsíců ALL INCLUSIVE" pouze na základě projektové dokumentace. Dodavatel si zároveň vyhrazuje právo nevydat certifikát v případě nemožnosti inspekce na místě instalace.
2. Při instalaci v zónách bleskové ochrany ZBO OA, ZBO OB dle EN 62305 musí být zařízení napájeno ze zdrojů dodavatele s přepětovou ochranou třídy D dle IEC61643-1 tj. TRF-24...H nebo SU-230/4870H. Při instalaci v zónách bleskové ochrany ZBO 1, ZBO 2 dle ČSN EN 62305 musí být zařízení napájeno ze zdrojů dodavatele nebo 19" van BREAK.
3. Při montáži byly dodrženy minimální vzdálenosti mezi silovými a datovými kabely dle norem platných v době instalace.
4. Při instalaci ve venkovním prostředí musí být použity IP65 modifikace v originálních hliníkových krytech nebo BOX modifikace umístěné v ocelovém rozvaděči. Záruka se proto nevztahuje na zařízení nainstalovaná ve venkovním prostředí do plastových krytů. Plastové kryty je dovoleno používat pouze ve vnitřních prostorách bez přímého slunečního svitu na zařízení a v podzemních prostorách jako jsou např. doly, vodní elektrárny, jeskyně, sklepy apod. v obou případech musí být okolní teplota v rozmezí -40...do +50°C.
5. Zařízení musí být uzemněna dle platných norem.

Po reklamaci zařízení z důvodu poškození přepětím má dodavatel právo doporučit osazení doplňkových přepětových ochran. V případě jejich neosazení je dále platná pouze standardní záruka 60 měsíců, nezahrnující poškození zařízení přepětím."



MTBF > 1.200.000 Hodin

Výpočet MTBF byl proveden k 1.6.2009 dle vzorce: $MTBF = H/F$
H=počet provozních hodin všech prodaných switchů celkem
F=počet poruch

Elektrické parametry

	Parametr	Hodnota	Jednotka	Poznámka
LAN (UTP)	Podporované formáty	FE UTP porty: 10BaseT, 100BaseTx		
		GE UTP porty: 10BaseT, 100BaseTx, 1000BaseTx		
	Ochrana proti přepětí	Viz předchozí strana		
Relé výstup (media konvertory)	Maximální zatížení	Max. 60VAC 1A		max. 62,5VA
		Max. 60VDC 0,4A		max. 30W
	Aktivace	Ztráta optického signálu		
		Ztráta komunikace na UTP portu		
		Ztráta napájení		
	Příkon	Ztráta redundantního napájení		
		Max. 4	VA	bez PoE
	Ochrany	Přepětová / proudová		2x 1,5 kW (10/1000µs)
Prostředí	Pracovní teplota	-40...+70	°C	teplota prostředí
Certifikace		TÜV		

Výrobce si vyhrazuje právo změny technických parametrů bez předchozího upozornění.

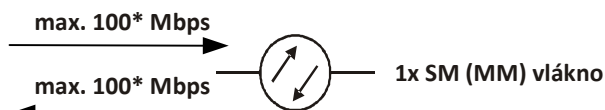
Topologie LAN-BUS

Topologie LAN-BUS 200Mbps umožňuje jedním MM nebo SM vláknem propojit řádově desítky až stovky zařízení (kamery, čidla, PC...). Při návrhu sítě doporučujeme:

1. Počítat s 20% systémovou rezervou, tj. max. 80Mbps v každém směru. Použité procesory umožňují použití LAN-BUS switchů a media konvertorů v systémech s přenosem video a audiosignálu (CCTV, VoIP...).

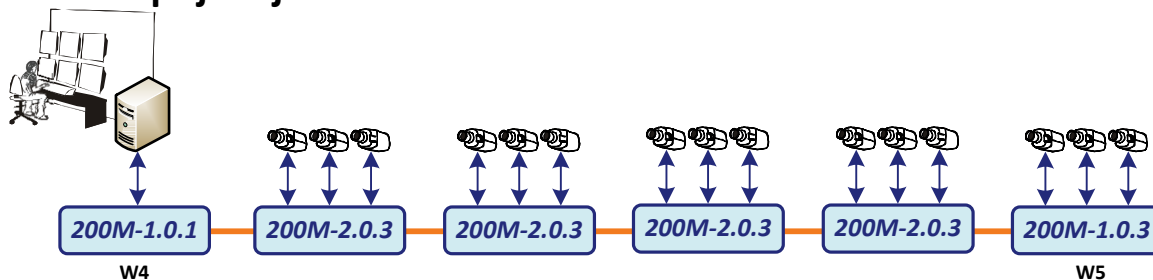
2. Dbát na správné propojení optických portů. Viz obrázky níže a tabulka na druhé straně.

Maximální datový tok na 200M LAN-BUS

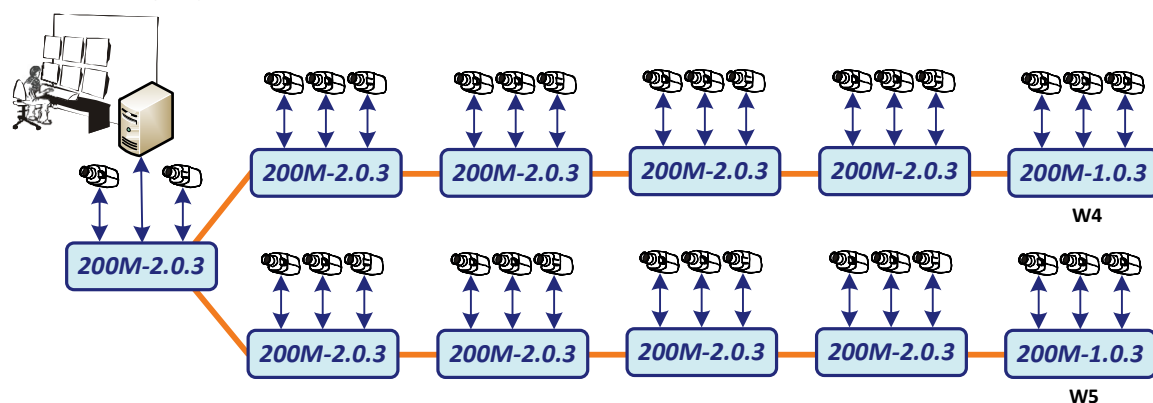


*Doporučená vytižitelnost je max. 80%

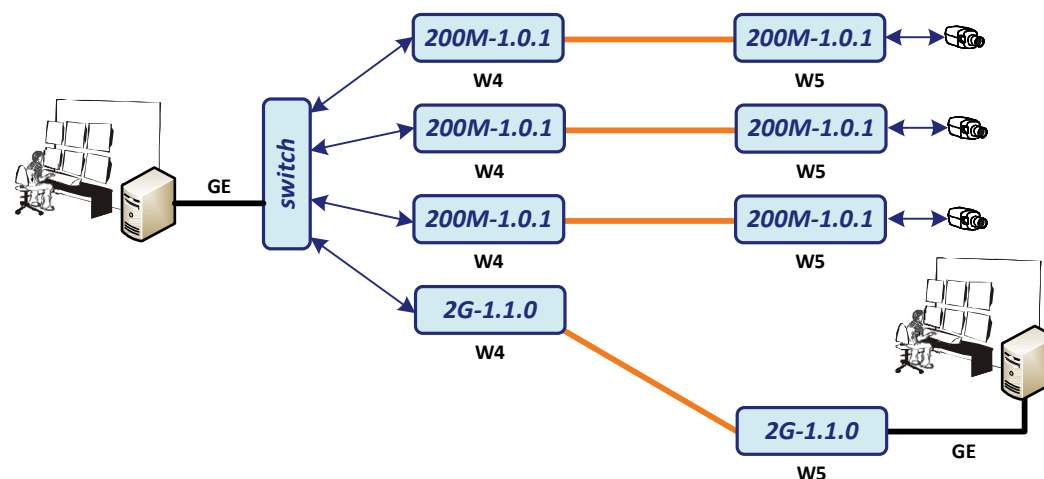
Příklad zapojení jedné LAN-BUS sběrnice



Příklad zapojení dvou LAN-BUS sběrnic



Příklad zapojení LAN-BUS media konvertorů v topologii hvězda



Katalog pro projektanty

Unmanaged switche a media konvertory 200M a 2G-x.x.x

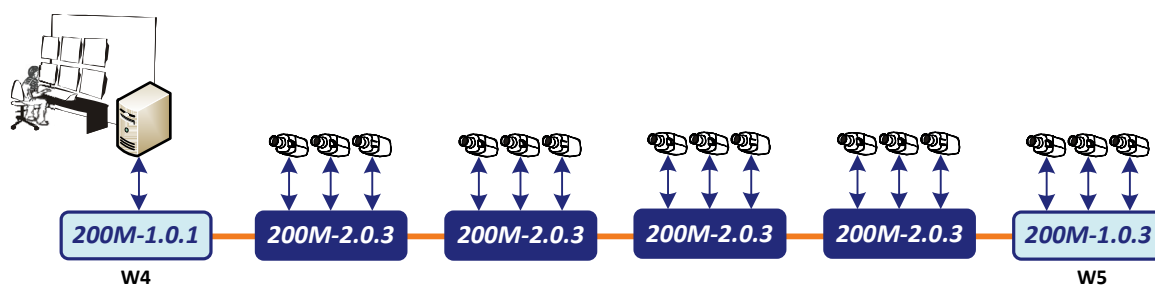
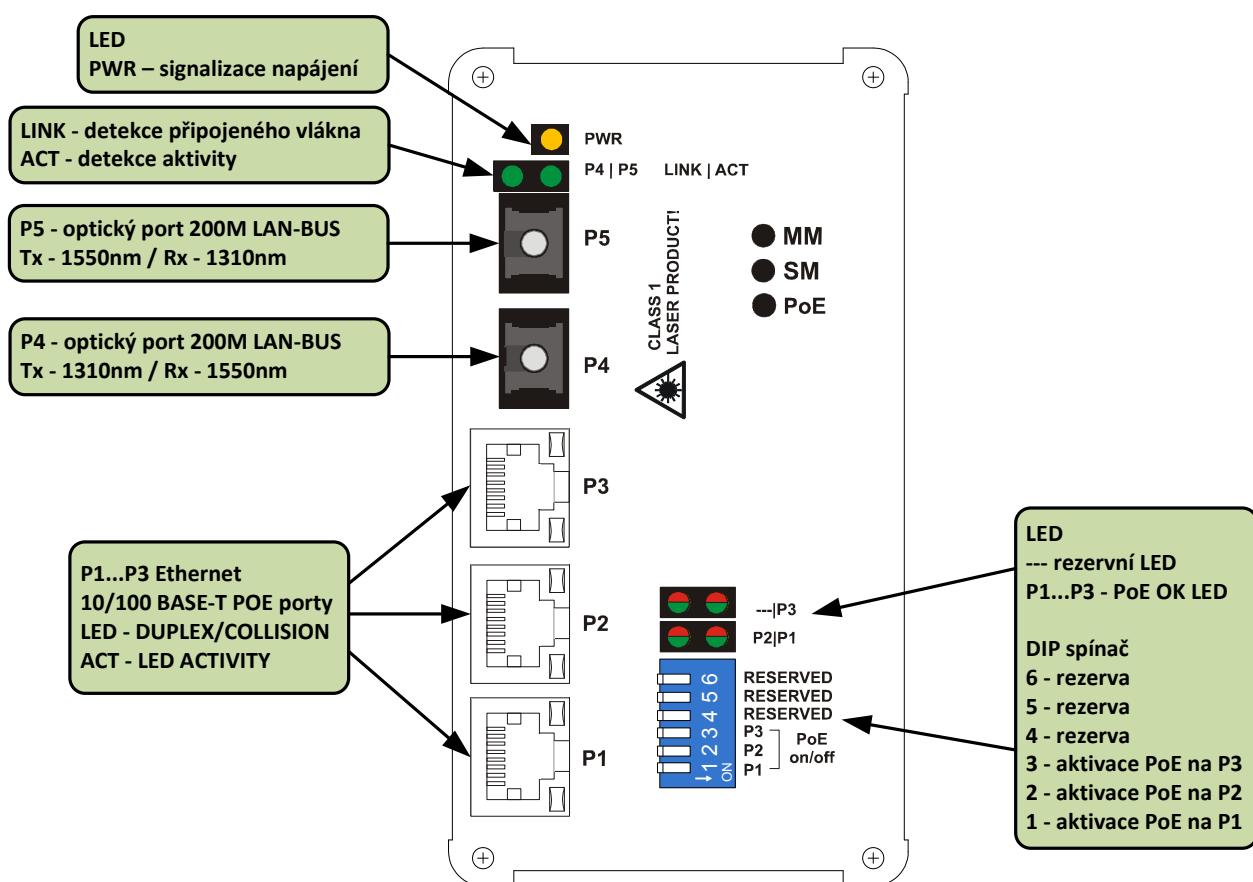
REV:201101

Unmanaged PoE switche 200M-2.0.3

2x FO 200Mbps ♦ 3x FE

OBJEDNACÍ NÁZEV	NAPÁJENÍ S PoE	NAPÁJENÍ BEZ PoE
200M-2.0.3-BOX-PoE	48-53 VDC	10-53 VDC / 10-30VAC
200M-2.0.3-RACK-PoE*	48-53 VDC	10-53 VDC / 10-30VAC
200M-2.0.3-IP65-PoE	48-53 VDC	10-53 VDC / 10-30VAC

* napájení RACK karet s PoE pouze v 19" vanách BREAK-RACK/PoE-100, BREAK-RACK/PoE-300, BREAK-RACK/PoE-500



Katalog pro projektanty

Unmanaged switche a media konvertory 200M a 2G-x.x.x

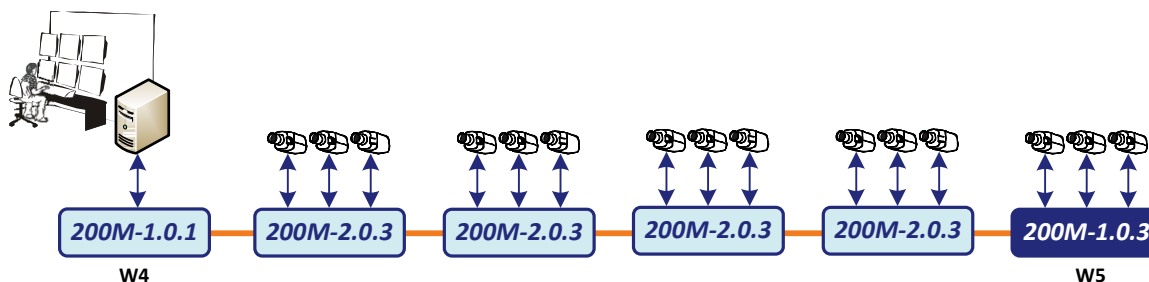
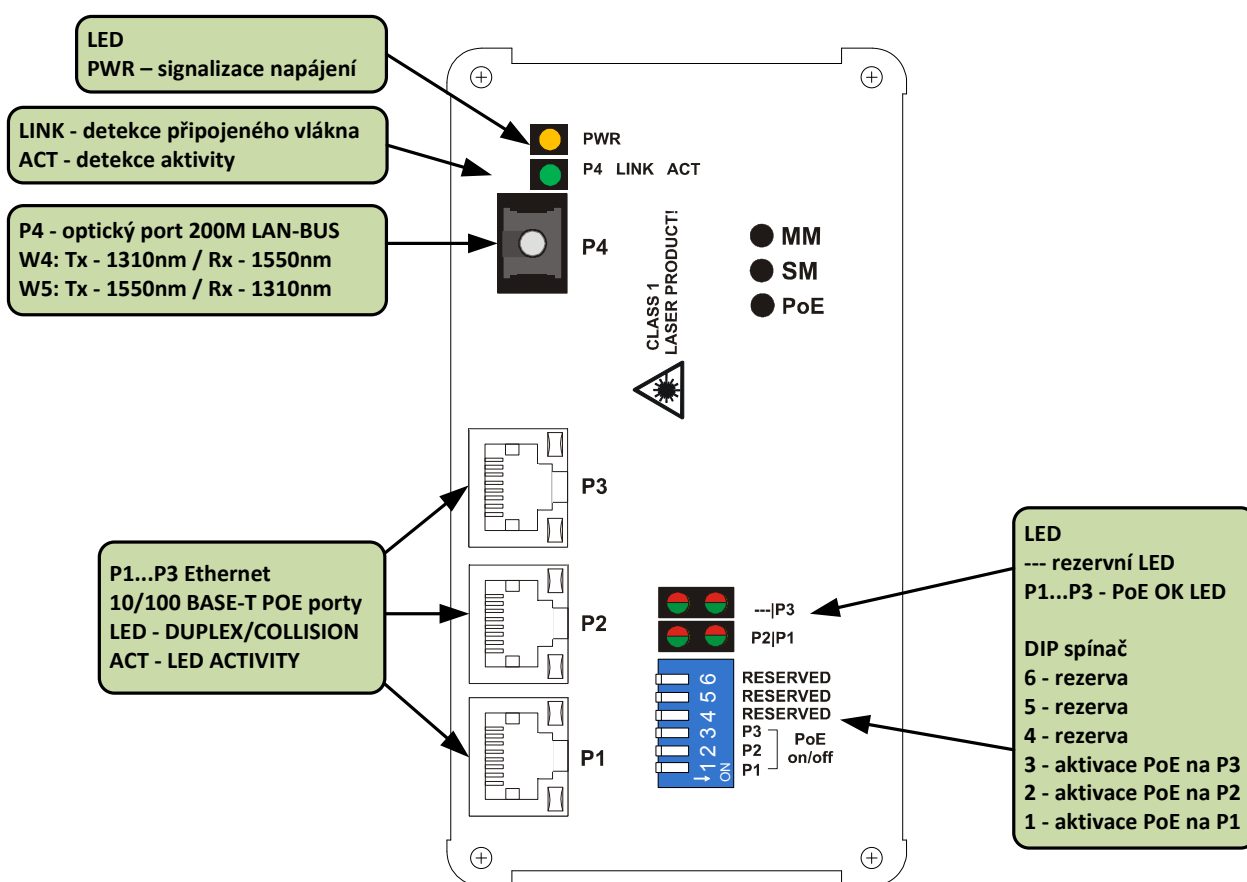
REV:201101

Unmanaged PoE switche 200M-1.0.3

1x FO 200Mbps ♦ 3x FE

OBJEDNACÍ NÁZEV	NAPÁJENÍ S PoE	NAPÁJENÍ BEZ PoE
200M-1.0.3-BOX-PoE	48-53 VDC	10-53 VDC / 10-30VAC
200M-1.0.3-RACK-PoE*	48-53 VDC	10-53 VDC / 10-30VAC
200M-1.0.3-IP65-PoE	48-53 VDC	10-53 VDC / 10-30VAC

* napájení RACK karet s PoE pouze v 19" vanách BREAK-RACK/PoE-100, BREAK-RACK/PoE-300, BREAK-RACK/PoE-500



Katalog pro projektanty

Unmanaged switche a media konvertory 200M a 2G-x.x.x

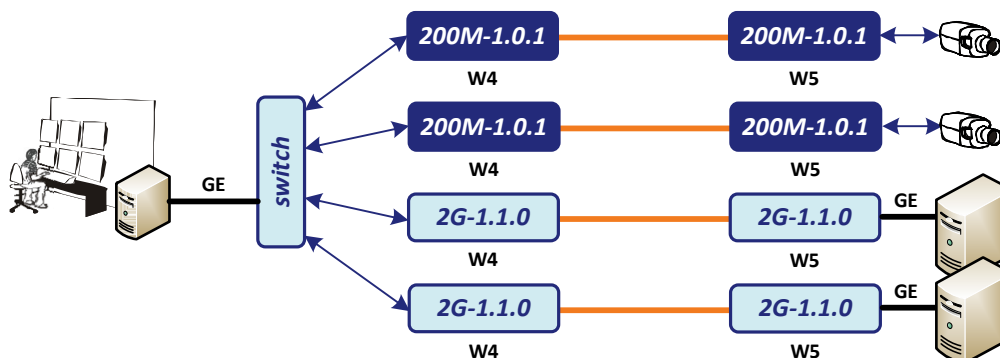
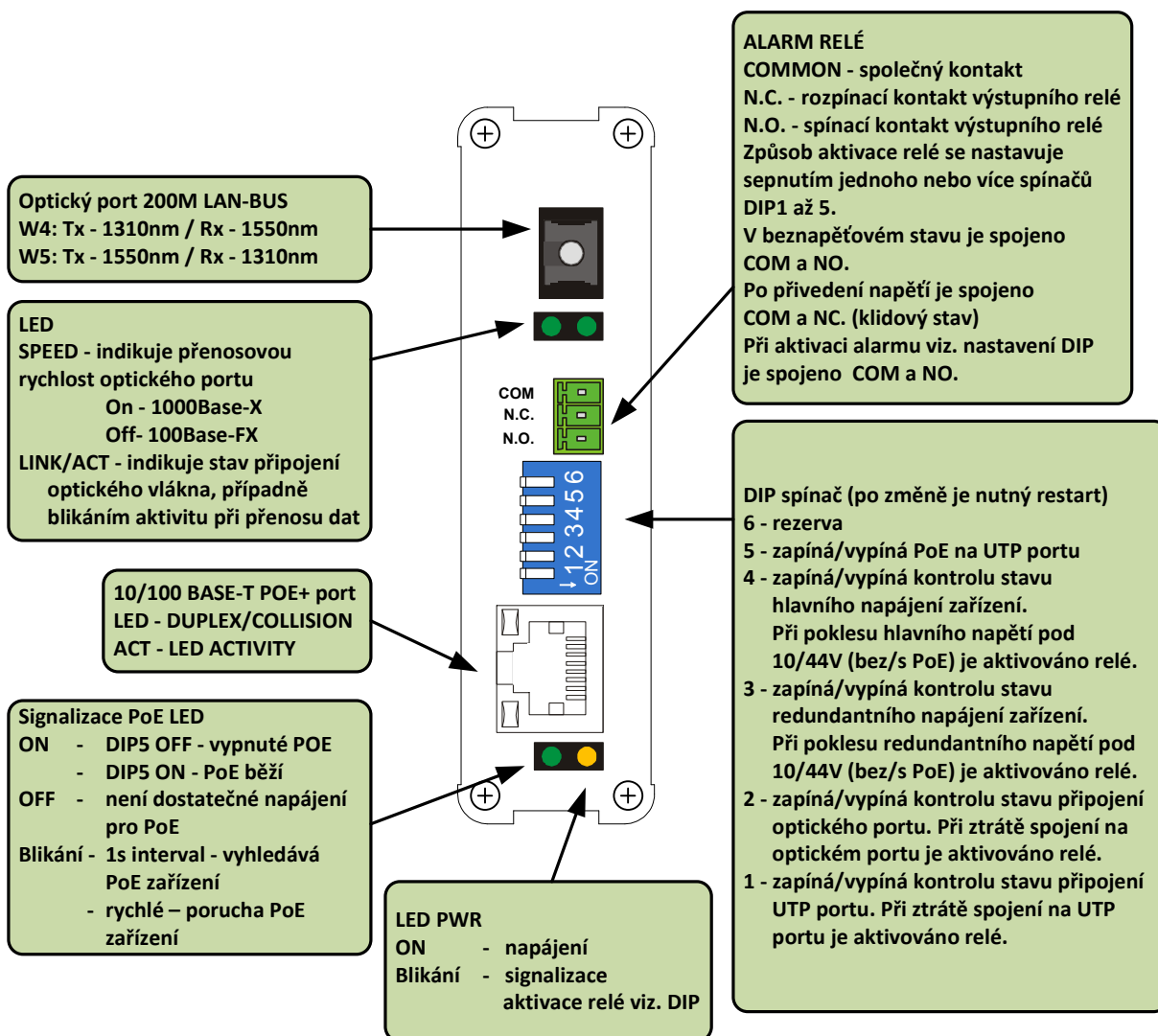
REV:201101

Unmanaged PoE+ media konvertory 200M-1.0.1

1x FO 200Mbps ♦ 1x FE

OBJEDNACÍ NÁZEV	NAPÁJENÍ S PoE(+)	NAPÁJENÍ BEZ PoE
200M-1.0.1-BOX-PoE	48(56) VDC	10-60 VDC/ 10-30VAC
200M-1.0.1-RACK-PoE*	48(56) VDC	10-60 VDC/ 10-30VAC
200M-1.0.1-IP65-PoE	48(56) VDC	10-60 VDC/ 10-30VAC

* napájení RACK karet s PoE pouze v 19" vanách BREAK-RACK/PoE-100, BREAK-RACK/PoE-300, BREAK-RACK/PoE-500

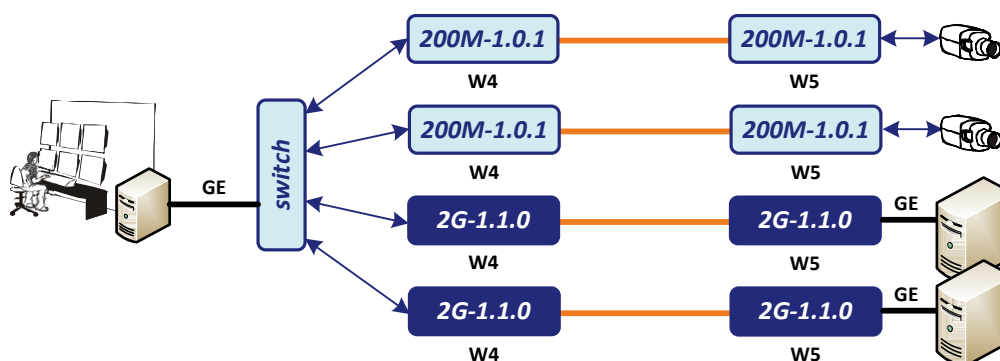
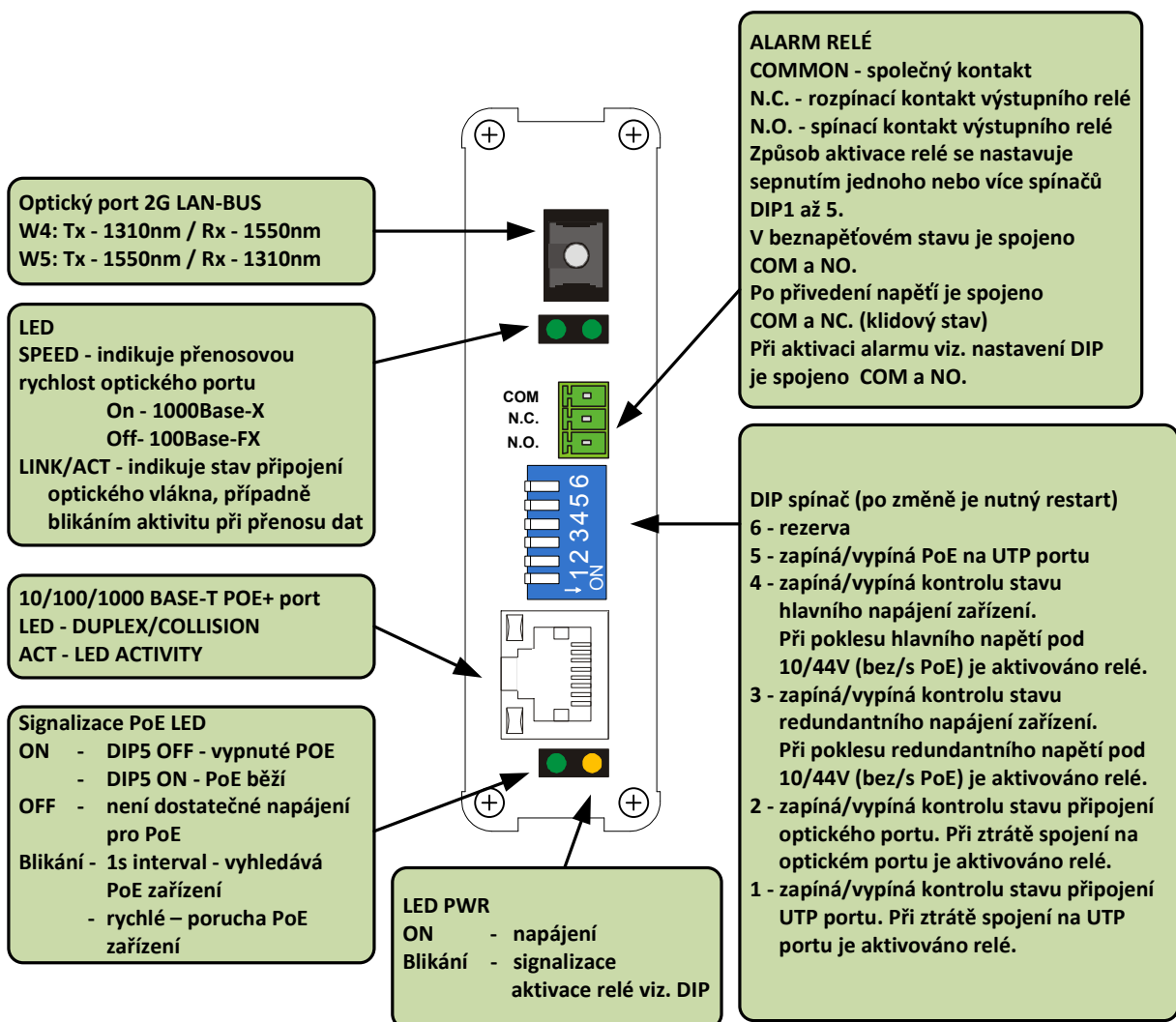


Gigabit unmanaged PoE+ media konvertory 2G-1.1.0

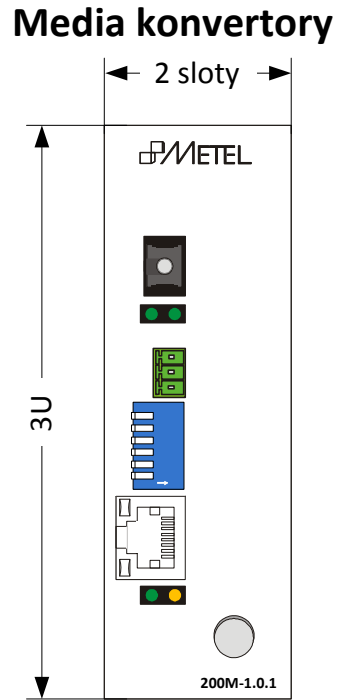
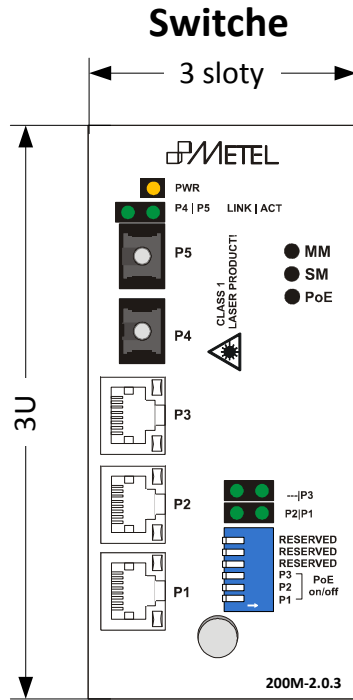
1x FO 200Mbps ♦ 1x GE

OBJEDNACÍ NÁZEV	NAPÁJENÍ S PoE(+)	NAPÁJENÍ BEZ PoE
2G-1.1.0-BOX-PoE	48(56) VDC	10-60 VDC/ 10-30VAC
2G-1.1.0-RACK-PoE*	48(56) VDC	10-60 VDC/ 10-30VAC
2G-1.1.0-IP65-PoE	48(56) VDC	10-60 VDC/ 10-30VAC

* napájení RACK karet s PoE pouze v 19" vanách BREAK-RACK/PoE-100, BREAK-RACK/PoE-300, BREAK-RACK/PoE-500

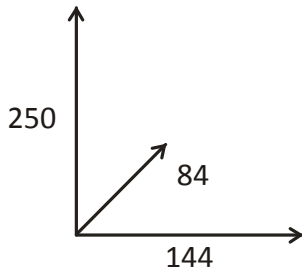


Rozměry modifikací RACK

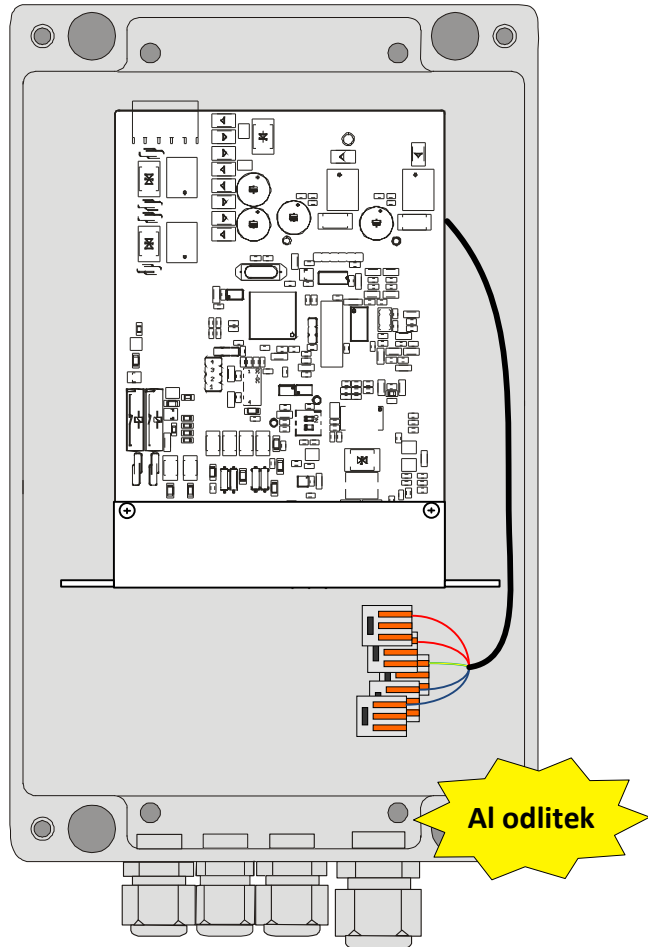
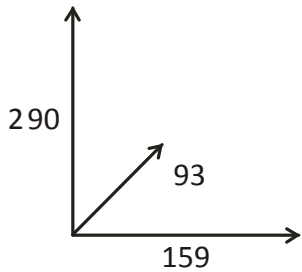


Rozměry modifikací IP65

Media konvertory



Switche



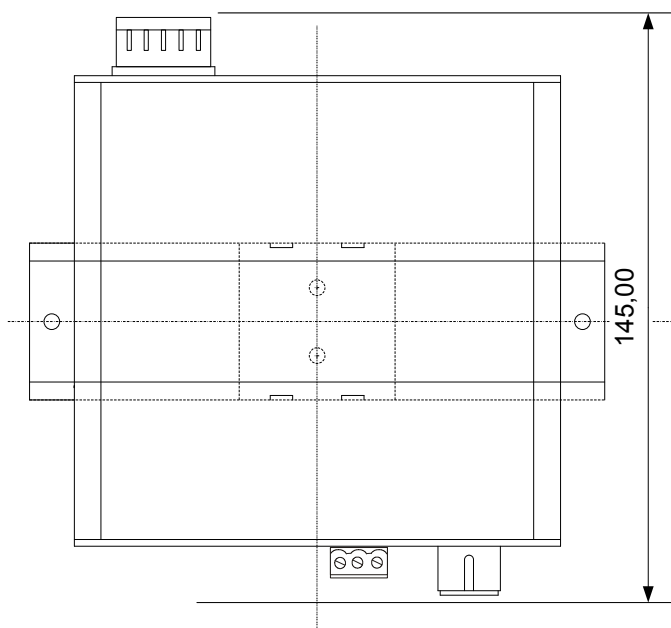
Katalog pro projektanty

Unmanaged switche a media konvertory 200M a 2G-x.x.x

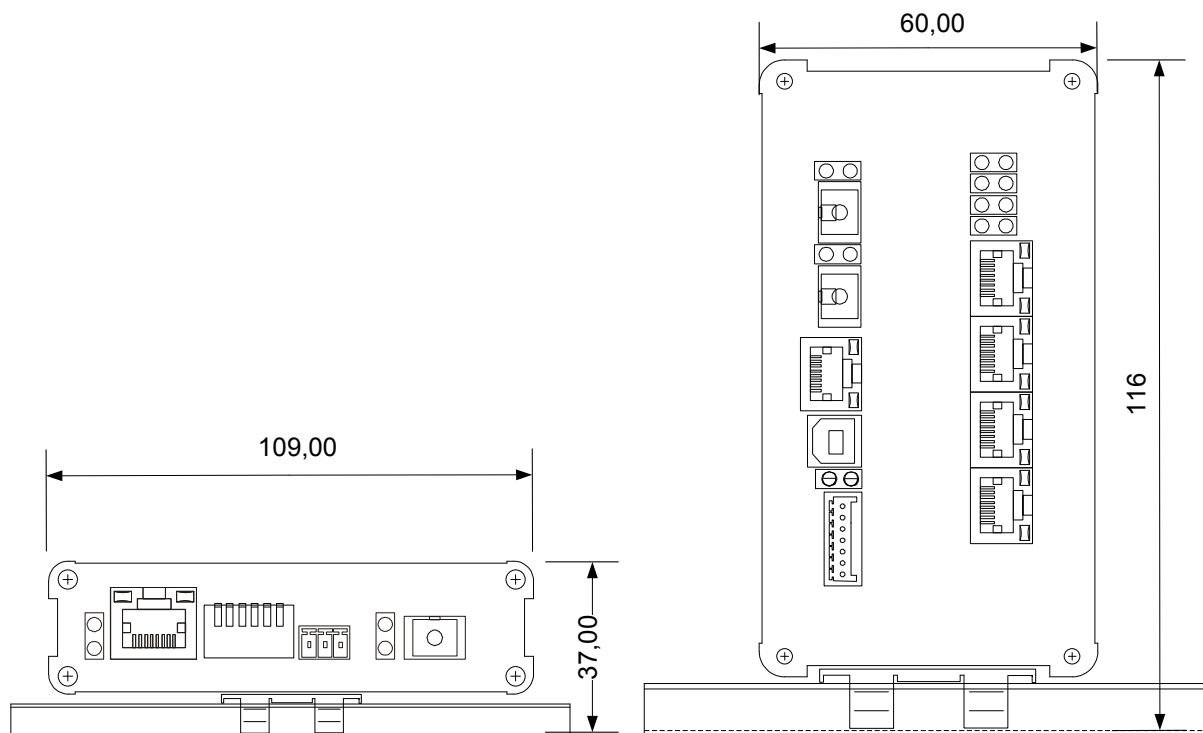
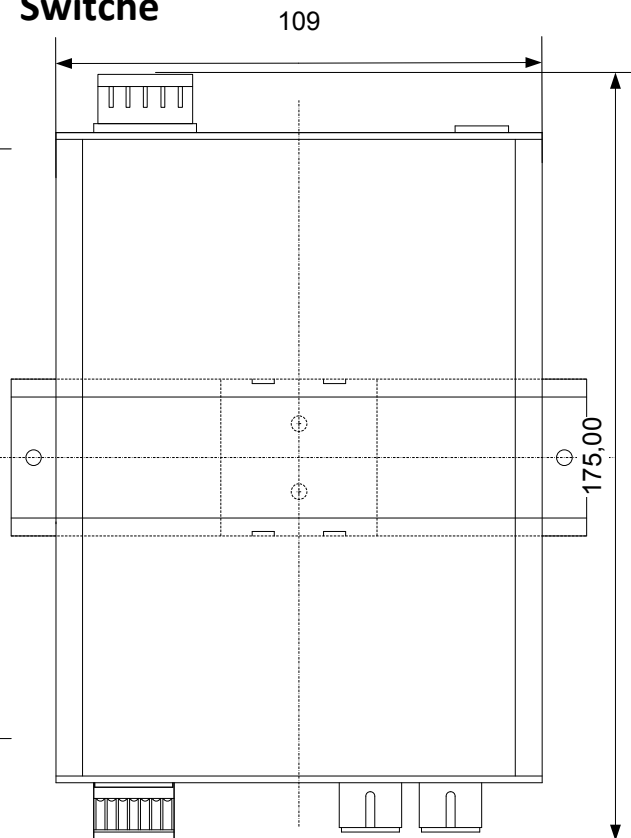
REV:201101

Možnosti instalace BOX modifikací na lištu DIN35

Media konvertory



Switche



REVIZE: 201101 - nové AL boxy