

techfass

MREM 82 NOGBKP

RFID čtecí modul 13,56 MHz, 125 kHz

Úvod

RFID čtecí modul MREM 82 NOGBKP (duální čtečka 13,56 MHz & 125 kHz nebo pouze 13,56 MHz / 125 kHz) s integrovaným kontrolérem pro ovládání jedné dveří je určen buď pro připojení na sběrnici RS 485 přístupového systému APS mini Plus, nebo pro autonomní provoz. Modul obsahuje spínací prvek pro zámek. Pro oboustrannou kontrolu dveří je zároveň vybaven rozhraním wiegand pro připojení vstupní RFID čtečky. Na jednu komunikační linku RS 485 systému APS mini Plus lze připojit až 32 čtecích modulů MREM 82 NOGBKP. Modul je určen pro povrchovou montáž.



a. Aplikace

- Přístupový systém, Rezervační systém
- Ovládání dveří nebo oboustranné ovládání dveří
- Ovládání výtahů

b. Parametry

- Vstupní napětí 8 ÷ 28 Vdc
- Typická spotřeba 53 mA @ 12 V
- Maximální příkon 1,1 W
- Čtení médií MIFARE®, NFC, EM Marin, Jablotron
- 1x RS 485 (systémová sběrnice APS mini Plus)
- 1x Wiegand (externí RFID čtečka, GSM modul, kamera s rozpoznáváním SPZ) nebo RS 485 (OEM)
- 1x Open drain výstup 60 V / 2 A
- 2x Vstup (dveřní kontakt, odchozí tlačítko, tamper od čtečky)
- 1x Poplachový výstup (vyražené dveře, dlouho otevřené dveře)
- Povrchová montáž, pig tail kabel 2 m

c. Varianty

Venkovní prostředí (NOGBKP)

KATALOGOVÉ ČÍSLO	OZNAČENÍ	SYSTÉM	PROVEDENÍ	RFID frekvence
234821E2	MREM 82 NOGBKP - MF	APS mini Plus	Povrchová	13,56 MHz
23482203	MREM 82 NOGBKP	APS mini Plus	Povrchová	125 kHz, 13,56 MHz
234821F1	MREM 82 NOGBKP - EM	APS mini Plus	Povrchová	125 kHz

Vnitřní prostředí (NIGBKP)

KATALOGOVÉ ČÍSLO	OZNAČENÍ	SYSTÉM	PROVEDENÍ	RFID frekvence
23482252	MREM 82 NIGBKP - MF	APS mini Plus	Povrchová	13,56 MHz
23482233	MREM 82 NIGBKP	APS mini Plus	Povrchová	125 kHz, 13,56 MHz
23482241	MREM 82 NIGBKP - EM	APS mini Plus	Povrchová	125 kHz

d. Značení

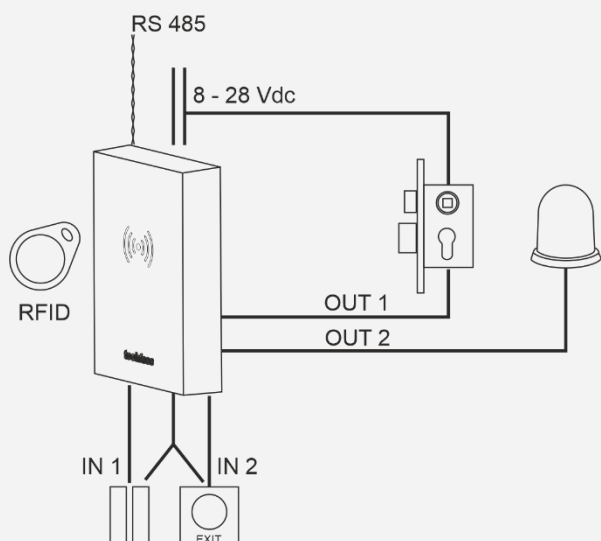
1	2	3	4	5	6	7	8	9	10	11	12	13	14	15	16	17	18	19	20	21	22	23	24	
M	R	E	M			8	2			N	O	G	B	K	P		-	M	F					

System M: APS mini Plus N: APS 400	Typ produktu REM: Čtecí modul W: Wiegand výstup	Typ HW	Mechanika N: Povrchová	Prostředí O: Vnější prostředí I: Vnitřní prostředí t rozsah T: -25 ÷ +70°C	Design Standard	Barva BK: Černá	Připojení T: Svarkovnice P: Pig tail kabel	RFID technologie MF: 13,56 MHz EM: 125 kHz Nic: 13,56 MHz & 125 kHz
--	---	--------	---------------------------	---	--------------------	--------------------	--	--

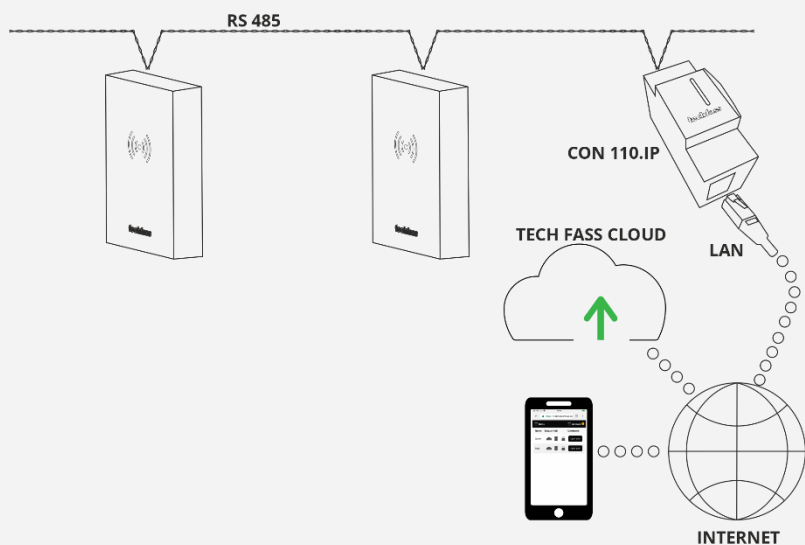
MIFARE® a MIFARE Classic® jsou registrované obchodní značky NXP B.V.
Android® je registrovaná obchodní značka Google LLC.

e. Zapojení

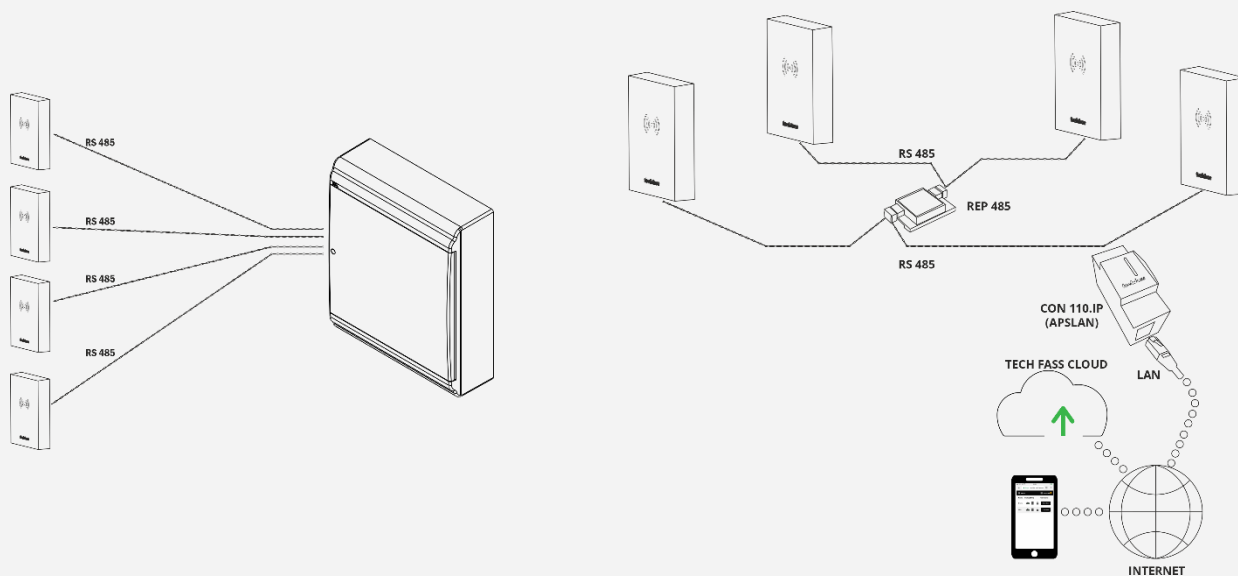
- Úplná kontrola dveří; ovládání zámku (open drain), vstup na dveřní kontakt, odchozí tlačítko, poplachový výstup, wiegandový vstup, systémová sběrnice, napájení. Čtecí modul může fungovat autonomně i systémově.



- Zapojení na sběrnici RS 485 s ovládáním z mobilu z cloudové aplikace WebHit. Na jednu linku APS mini Plus je možno zapojit až 32 čtečích modulů.



- Jak zapojit do "hvězdy"? Pomocí opakovače linky REP 485



Obsah

1	Technické parametry	5
1.1	Elektrické parametry.....	5
1.2	Komunikační rozhraní.....	5
1.3	Mechanické parametry	5
2	Montáž	6
2.1	Zapojení kabelu MREM 82 NOGBKP, NIGBKP	6
2.2	Systémová sběrnice	6
2.3	Vlastní montáž.....	7
3	Čtení RFID	9
3.1	Čtení na frekvenci 13,56 MHz	9
3.2	Čtení na frekvenci 125 kHz	10
3.3	Duální čtení na frekvenci 13,56 MHz & 125 kHz	10
4	Schéma zapojení	11
4.1	Způsoby zapojení MREM 82 NOGBKP	11
5	Nastavení	13
5.1	Postup pro nastavení.....	13
5.2	Nastavení HW adresy.....	13
5.3	Význam indikačních LED.....	14
5.4	Konfigurovatelné parametry	15
6	Provoz	16
6.1	Standardní provozní režim	16
6.2	Režim čtečky s výstupem wiegand.....	17
7	Funkce	18
7.1	Funkce čtecího modulu	18
7.2	Funkce "Otevření dveří"	18
7.3	Funkce trvalé uvolnění zámku dle časového plánu	18
7.4	Funkce ID s příznakem.....	18
7.5	Funkce expirace ID.....	18
7.6	Funkce Antipassback	19
7.7	Funkce blokace modulu.....	19
7.8	Poplachové stavy a jejich hlášení.....	19
7.9	Zjednodušený model vyhodnocení přístupu.....	21
7.10	Offline programovací režim	21
8	Ostatní	25
8.1	Legislativa.....	25
8.2	Prohlášení o shodě.....	25
8.3	Elektronický odpad	25



1 Technické parametry

1.1 Elektrické parametry

PARAMETR	PODMÍNKA	MIN	MAX	JEDNOTKA
Napájecí napětí Vin		8	28	V
Typická spotřeba lin	Vin = 8 V Vin = 12 V Vin = 24 V		75 53 30	mA mA mA
Maximální spotřeba lin	Vin = 8 V Vin = 12 V Vin = 24 V		106 73 42	mA mA mA
Typický příkon			0,7	W
Maximální příkon			1,1	W
Typický čtecí dosah (ISO karta)	125 kHz (EM Marin)	3	5	cm
	13,56 MHz (MIFARE® Classic®)	3	5	cm
RTC	Záloha	24		h
Paměť	ID média		2000	ks
	Události		3400	
	Časové plány		64	
Signalizace	RGB led		1	ks
	Piezo		1	

1.2 Komunikační rozhraní

POPIS ROZHRANÍ	TECHNOLOGIE	VLASTNOSTI
Systémová datová sběrnice	RS 485	19 200 bit / s, 8 datových bitů, sudá parita, 1 stop bit
Wiegand / RS 485	Wiegand / RS 485	Formáty 26, 32, 42, 44, 56 bitů, / OEM RS 485

1.3 Mechanické parametry

POPIS ROZHRANÍ	MREM 82 NOGBKP	MREM 82 NIGBKP	JEDNOTKA
Hmotnost	210	178	g
Rozměry X x Y x Z	67 x 96 x 19		mm
Mechanické uchycení	Povrchové, 2 hmoždinky, pojistný šroubek		ks
Barva	BK		Černá lesklá
Materiál rámečku	Polykarbonát, 94V - 2		
Materiál skla	Tvrzené sklo		
Třída prostředí	IV – venkovní zařízení obecné, -25 ÷ + 70	II – vnitřní zařízení obecné, -25 ÷ + 70	°C
Stupeň krytí IP	IP 55	IP 20	
Stupeň krytí IK	IK 07		

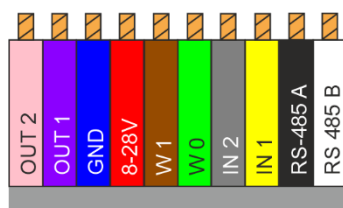
2 Montáž

2.1 Zapojení kabelu MREM 82 NOGBKP, NIGBKP

MREM 82 NOGBKP se připojuje pomocí 2 m kabelu typu „pig tail“. Ten obsahuje 10 vodičů s následujícím označením:

MREM 82 NOGBKP

ČÍSLO	BARVA	FUNKCE VODIČE	KAM VEDE (př.)
1	Růžová	OUT 2; 60 V, 2 A, open drain	Vstup pro vyhodnocení poplachu
2	Fialová	OUT 1; 60 V, 2 A, open drain	Zámek (spínání na zem)
3	Modrá	GND	GND
4	Červená	Napájení Vin 8 ÷ 28 Vdc	Zdroj
5	Hnědá	Wiegand data 1	Wiegand čtečka
6	Zelená	Wiegand data 0	Wiegand čtečka
7	Šedá	IN 2 (Vstup 2), konfigurovatelná funkce	Odchozí tlačítko
8	Žlutá	IN 1 (Vstup 1), konfigurovatelná funkce	Dveřní kontakt
9	Bílá	Signál B systémové datové sběrnice	Prvek APS mini Plus
10	Černá	Signál A systémové datové sběrnice	Prvek APS mini Plus



2.1.1 Vstupy a Výstupy

VSTUP / VÝSTUP	POPIS
Vstup 1 (IN 1)	Dveřní kontakt, odchozí tlačítko
Vstup 2 (IN 2)	Odchozí tlačítko, kontakt kliky, ext. tamper, blokace
Výstup 1 (OUT 1)	Ovládání zámku (konfigurovatelné – standardní / reverzní, impuls / překlopení)
Výstup 2 (OUT 2)	Poplachový výstup (ext. tamper, dlouho otevřené dveře, vyražené dveře)

2.2 Systémová sběrnice

2.2.1 Zakončení sběrnic RS 485

Systémovou sběrnici RS 485 je vhodné zakončit, aby se neprojevil odraz na vedení. Pokud je poslední na sběrnici tento čtecí modul, je dobré zakončení provést externím odporem 150 Ω, který se připojí mezi vodiče A a B (je součástí balení).

2.2.2 Klidové stavy RS 485

Tento čtecí modul neumožňuje nastavit klidové stavy systémové sběrnice. Klidové stavy nastavte na cloudovém převodníku CON 110.IP, převodníku APSLAN nebo na opakovači REP 485.

2.3 Vlastní montáž

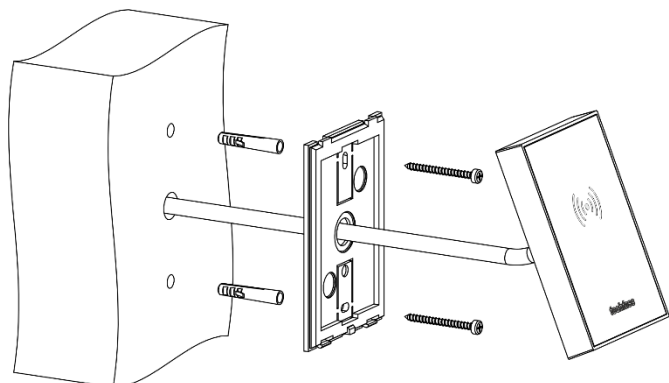
2.3.1 Rušení radiového signálu

V případě použití čtecího modulu na 125 kHz je nutno brát ohled na jinou čtečku na 125 kHz v přímém dosahu – například při oboustranné kontrole dveří. V tomto případě se čtečky mohou navzájem rušit. V systému techfass je možno využít tzv. synchronizaci čtení mezi čtečkou a čtecím modulem, ty se pak vzájemně neruší.

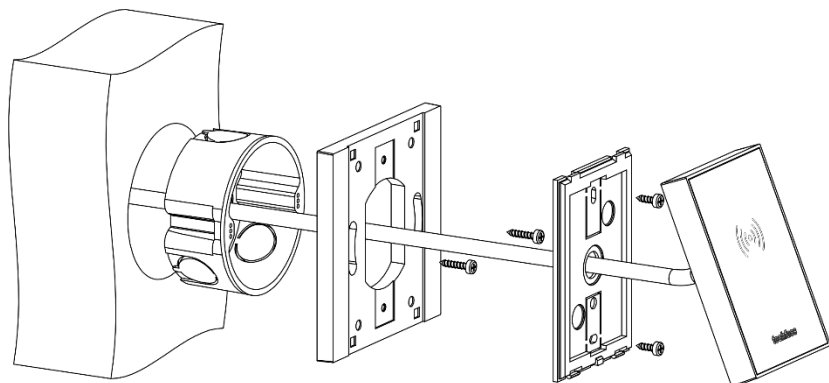
Obecně, pokud je to možné, se vyhýbáme montáži na kovových podkladech, je doporučeno případně provést praktickou zkoušku čtení nebo kontaktovat support@techfass.cz.

Rušení po vedení, např. od rušivého napájecího zdroje, může mít vliv na čtecí vzdálenost nebo na vlastní komunikaci čtečky.

2.3.2 Uchycení modulu

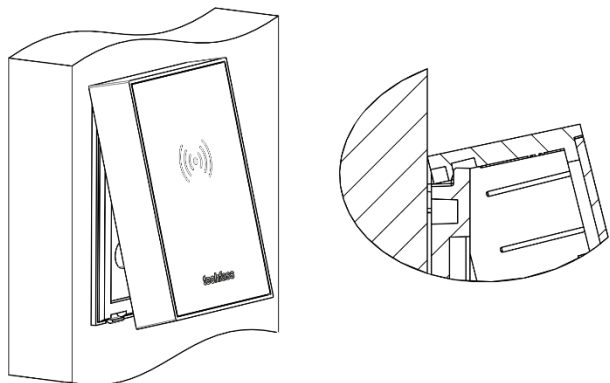


Čtecí modul se přichytí pomocí 2 hmoždinek s dvěma vruty přímo na stěnu.

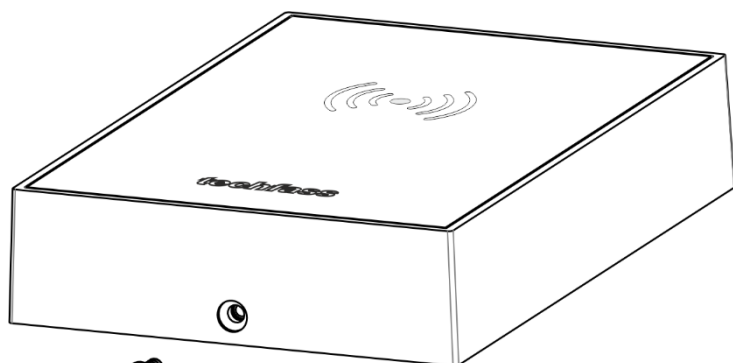


Používáte-li k instalaci instalační krabici KU68, můžete použít adaptér WRE-KU68. Tento adaptér umožňuje uchycení čtecího modulu do tohoto adaptéru a samotný adaptér se přichytí do instalační krabice KU68. Samotný čtecí modul bez adaptéru není dostatečně široký pro překrytí krabice KU68.

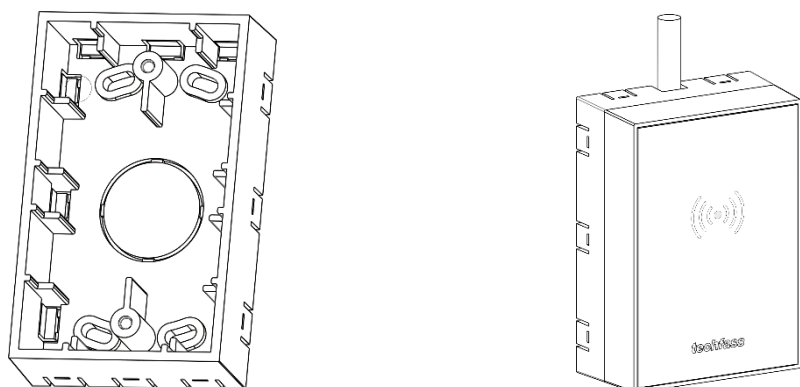
KATALOGOVÉ ČÍSLO	OZNAČENÍ	BARVA
26400101	Adapter WRE-KU68 WH	BÍLÁ
26400102	Adapter WRE-KU68 BK	ČERNÁ



Vlastní čtecí modul nejprve zaklesněte do zadního plastu nahoře, a poté dole zaklapněte.



Zaklapnutý modul pojistíte malým šroubkem ze spodu.



Pokud taháte kabeláž po povrchu, je možno využít povrchovou instalační krabici, která umožní táhnout kabel čtecího modulu po povrchu stěny. Instalační krabici nejprve přimontujte ke stěně, vyberte si vhodný směr vytažení kabelu a vylomte příslušný otvor pro kabel. Protáhněte kabel a přimontujte čtecí modul.

KATALOGOVÉ ČÍSLO	OZNAČENÍ
MAT2003D013	Adapter k WRE 120 pro povrchovou kabeláž

3 Čtení RFID

3.1 Čtení na frekvenci 13,56 MHz

Zařízení umí číst média (karty, klíčenky, samolepky) dle ISO/IEC 14443A na úrovni čtení takzvaného UID. Příklad používaných technologií médií jsou NFC a rodina produktů MIFARE®. Zařízení je zároveň připraveno na takzvané sektorové čtení, to ale prozatím není aktivní.

Interní čtečka 125 kHz Interní čtečka 13,56 MHz

RFID 32 bit CSN 32 datových bitů (MSB) ▾
[Nastavit výchozí hodnotu](#)

RFID 56 bit CSN 56 datových bitů (MSB) ▾
[Nastavit výchozí hodnotu](#)

TECH FASS Mobile ID 56 datových bitů, rever: ▾
[Nastavit výchozí hodnotu](#)

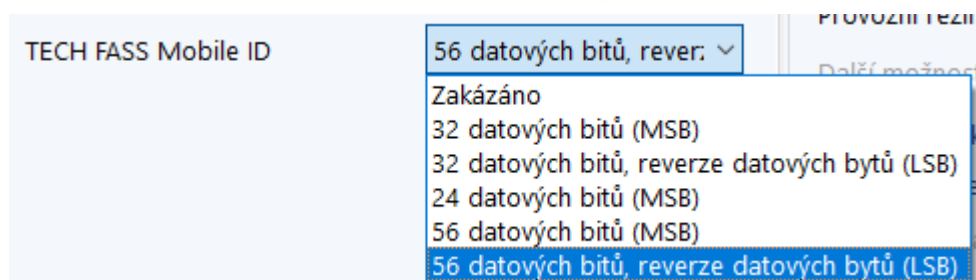
Print screen z aplikace APS Reader.

32 bit CSN	56 bit CSN	TF Mobile ID
Zakázáno	Zakázáno	Zakázáno
32 data bits (MSB)	32 data bits (MSB)	32 data bits (MSB)
32 data bits, reversed (LSB)	32 data bits, reversed (LSB)	32 data bits, reversed (LSB)
24 data bits (MSB)	24 data bits (MSB)	24 data bits (MSB)
Facility code 0x01 + 16 data bits (MSB)	Facility code 0x01 + 16 data bits (MSB)	Facility code 0x01 + 16 data bits (MSB)
	56 data bits (MSB)	56 data bits (MSB)
	56 data bits, reversed (LSB)	56 data bits, reversed (LSB)

Pro frekvenci 13,56 MHz lze nastavit možnosti formátu a délky tzv. „card seriál number“ dle tabulky výše. Obdobně pro mobilní aplikaci TF Mobile ID.

3.1.1 Identifikace mobilním telefonem s OS Android 4.4+

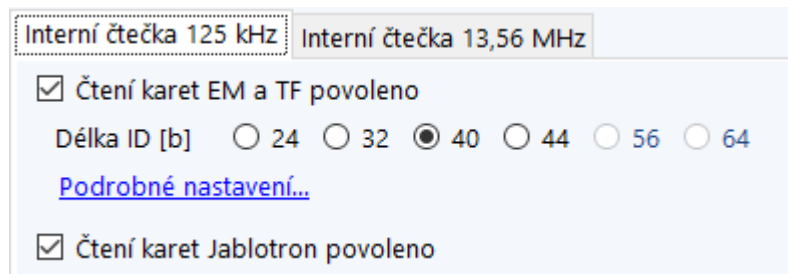
Mobilní telefony vybavené NFC technologií s OS Android 4.4 Kit Kat (nebo vyšší) a příslušnou aplikací Techfass Mobile ID lze použít k identifikaci (nahrazuje obvyklou RFID kartu). Aplikace TF Mobile ID je k dispozici volně ke stažení na Google Play.



Variety nastavení možností formátu a délky čtení TF Mobile ID ukazuje obrázek výše (print screen z aplikace APS Reader).

3.2 Čtení na frekvenci 125 kHz

Možnosti nastavení pro 125 kHz:



Výchozí nastavení pro 125 kHz.

3.3 Duální čtení na frekvenci 13,56 MHz & 125 kHz

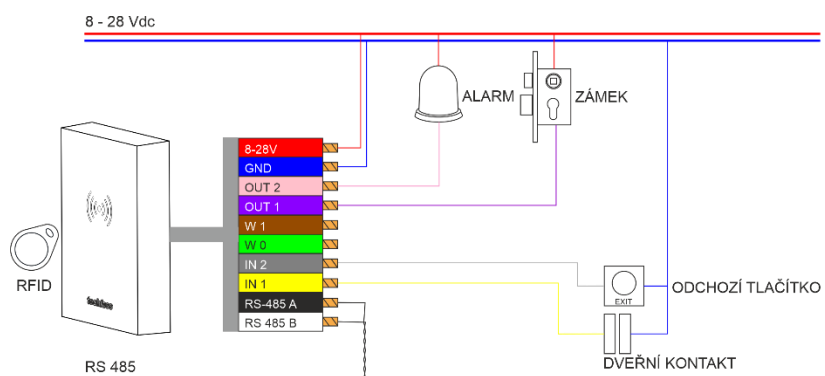
Duální varianta zařízení umožňuje čtení médií dle 3.1 i 3.2 najednou.

4 Schéma zapojení

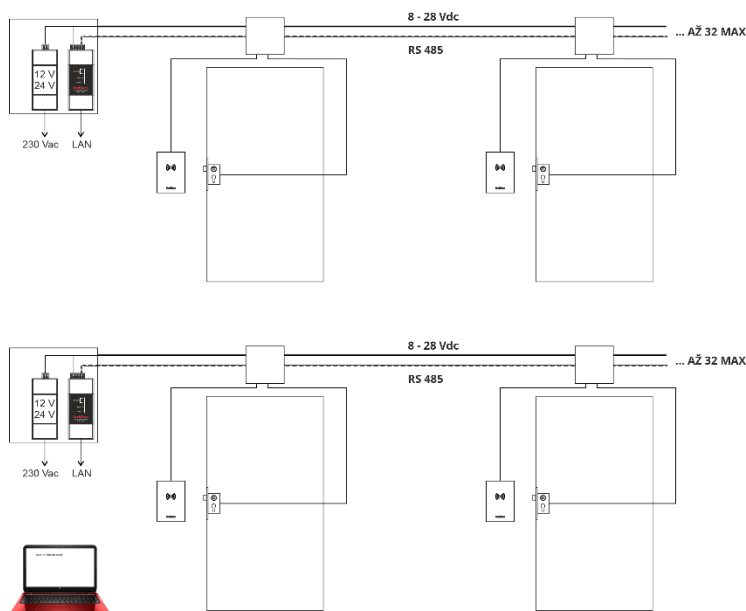
4.1 Způsoby zapojení MREM 82 NOGBKP

Čtecí modul lze zapojit:

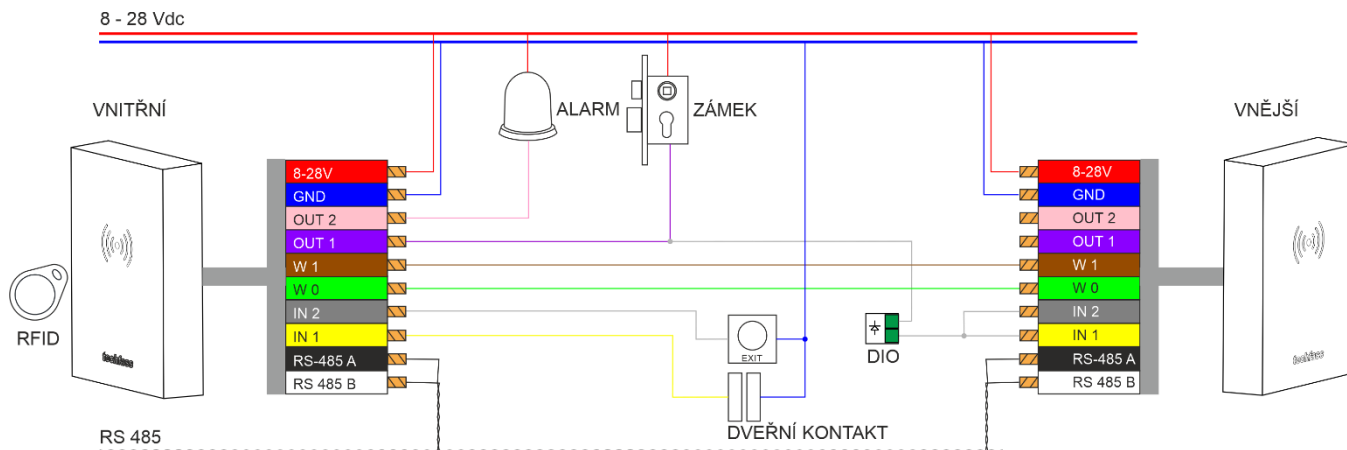
- **ZAPOJENÍ A:** Samostatně jako samotný čtecí modul RFID pro kontrolu jedné dveře. Modul má vlastní paměť událostí, uživatelů, obvod reálného času, ovládá zámek, čte vstupy pro dveřní kontakt či odchozí tlačítko a je schopen hlásit poplach jako jsou vyražené dveře nebo dlouho otevřené dveře.



- **ZAPOJENÍ B:** Systémově, kde jsou jednotlivé čtecí moduly připojeny na sběrnici RS485, kde na jednu linku systému APS mini Plus je možno umístit až 32 modulů. Linka končí v rozvaděči převodníkem na LAN nebo cloudovým konektorem taktéž s výstupem ethernet.



- **ZAPOJENÍ C:** Oboustranná kontrola dveří.



V tomto případě je ke čtecímu modulu připojen druhý čtecí modul v režimu wiegandového výstupu nebo jiná příchozí čtečka s wiegandovým výstupem jako WRE 120, WRE 121K, rodina produktů WREM XX. Modul s wiegandovým výstupem (ten, který neovládá zámek) je umístěn z vnější strany, pokud se jedná o vstupní dveře. Minimálně je zapotřebí 4 vodičů k jeho připojení, a to pro rozhraní wiegand a napájení. Lepší je ještě připojit ovládání LED a bzučáku, které je připojeno přes modul DIO k OUT 1 vnitřního čtecího modulu. RS 485 je možné připojit u čtecího modulu v režimu wiegandového výstupu (případný update fw po lince).

5 Nastavení

5.1 Postup pro nastavení

Chceme-li nastavit čtecí modul MREM 82 NOGBKP, např. jeho HW adresu nebo nakonfigurovat jeho parametry, musíme ho připojit k počítači a ovládacímu software. Fyzické připojení je možno pomocí zařízení

přes USB

APSUSB <https://www.techfass.com/cs/produkty/102/produkt/1216/apsusb>

nebo z LAN

APSLAN <https://www.techfass.com/cs/produkty/102/produkt/94/apslan>

Případně odkudkoli z webového prohlížeče pomocí

CON 110.IP <https://www.techfass.com/cs/produkty/102/produkt/1628/con-110-ip>

5.1.1 Softwarová aplikace

Desktopová aplikace pro konfiguraci a správu

APS Reader <https://www.techfass.com/cs/produkty/101/produkt/389/aps-reader>

APS Hit <https://www.techfass.com/cs/produkty/101/produkt/1355/aps-hit>

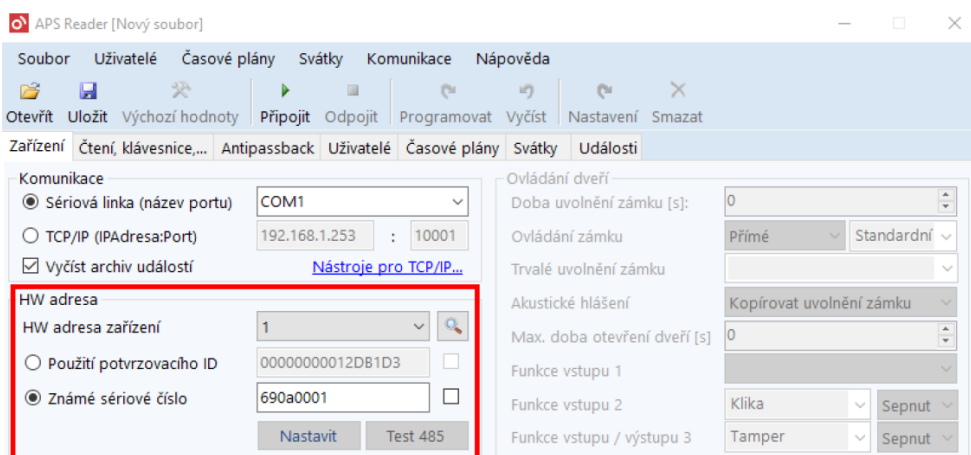
Webová aplikace pro konfiguraci a správu

WebHit <https://webhit.techfass.com/login>

5.2 Nastavení HW adresy

U MREM 82 NOGBKP je HW adresa nastavitelná pomocí software. HW adresu je možné nastavit buďto v desktopovém programu APS Reader případně APS Hit anebo přímo ve WebHitu (online služba Cloudu TECH FASS dostupná přes webový prohlížeč).

5.2.1 Nastavení HW adresy v APS Readeru



Pomocí SN

- Připojit vodiče A,B, GND k APSUSB, APSUSB připojit k PC, spustit aplikaci APS Reader
- Zvolit požadovanou HW adresu
- Vybrat volbu „Znamé sériové číslo“, vložit SN vašeho výrobku
- Stisknout „Připojit“ nahoře v modrém menu
- Stisknout „Nastavit“ (zvolená HW adresa se nastaví)
- Odpojit

5.2.2 Nastavení HW adresy ve WebHitu

Nastavení adresy s pomocí SN

SN

sériové číslo zařízení

HW adresa

12

N/A

Provést

Zavřít

- Vyberte konfiguraci linky
- Nastavit adresu pomocí SN
- Zadejte SN výrobku, přiřadte požadovanou HW adresu a dejte „Provést“

5.3 Význam indikačních LED

BARVA	AKCE	POPIS
Rudá	Stálý svit	Online komunikace systémové sběrnice RS 485
	Blikání s periodou 4 s	Offline provoz
Zelená	Bliknutí	Načtení ID média
Střídání Rudá / zelená		Režim nastavení adresy Test systémové sběrnice RS 485
Žlutá	Stálý svit, blikání	Programovací režim
	Krátké blikání s periodou 1 s	Indikace uvolnění zámku

5.4 Konfigurovatelné parametry

PARAMETR	MOŽNOSTI NASTAVENÍ	TOVÁRNÍ NASTAVENÍ
Max. doba uvolnění výstupu (sepnutí zámku)*	0 ÷ 255 s	5 s
Akustická signalizace sepnutí výstupu	ANO / NE	ANO
Způsob ovládání výstupu pro zámek	Přímý / reverzní	Přímý
Výstupní signál výstupu zámku	Standardní / přepínání / impulz	Standardní
Trvalé sepnutí výstupu dle časového plánu	Nikdy / časový plán	Nikdy
Indikace stavu výstupu žlutou LED	ANO / NE	NE
Max. povolená doba otevřených dveří	0 ÷ 255 s	20 s
Funkce 1. vstupu	Dveřní kontakt / odchozí tlačítko	Dveřní kontakt
Funkce 2. vstupu	Odchozí tlačítko / kontakt kliky / tamper / blokace	Odchozí tlačítko
Doba akustické signalizace tamper alarmu	0 ÷ 255 s	
Doba akustické signalizace vyražení dveří	0 ÷ 255 s	
Doba akustické signalizace dlouho otevřených dveří	0 ÷ 255 s	
Doba akustické signalizace APB alarmu	0 ÷ 255 s	
Doba signalizace alarmu ID s příznakem	0 ÷ 255 s	
Nastavení funkcí Antipassback	0 ÷ 255 s	
Automatický přechod hodin na SELČ a zpět	ANO / NE	ANO
Uvolnit zámek odchozím tlač. při narušení	ANO / NE	ANO
Max. doba odezvy online autorizace	0 ÷ 25500 ms	800 ms
Po překročení odezvy autorizovat autonomně	ANO / NE	ANO
Zápis události do archivu modulu		
Dveře otevřeny	Zakázán / Povolen	Povolen
Dveře zavřeny	Zakázán / Povolen	Povolen
Vstup 2 sepnut	Zakázán / Povolen	Povolen
Vstup 2 rozepnut	Zakázán / Povolen	Povolen
Výstup sepnut	Zakázán / Povolen	Povolen
Výstup rozepnut	Zakázán / Povolen	Povolen

* Pouze pro standardní režim, v režimu přepínání se výstup přepne trvale.

6 Provoz

Existují dva základní provozní režimy pro čtecí modul MREM 82 NOGBKP.

- Standardní režim
- Čtečka s výstupem wiegand

6.1 Standardní provozní režim

Hlavní režim modulu. V tomto režimu modul funguje jako kontrolér pro jedny dveře, načítá RFID média a ve své paměti zjišťuje, zda daný uživatel má nebo nemá být autorizován ke vstupu.

Standardní režim může být dále online nebo offline. Jejich funkce je v obou režimech identická s tím rozdílem, že v online stavu jsou po komunikační lince hlášeny stavy modulu (po změně režimu z offline na online je vyčten archiv událostí z paměti modulu). V obou stavech může modul přejít do programovacího stavu (po načtení programovací karty).

6.1.1 Offline stav

Offline, neboli autonomní / stand alone provoz. Jeden modul sám nebo více modulů na lince, ale bez zapojení a spojení s PC. V tomto režimu se události ukládají do interní paměti modulu, stejně tak uživatelé a platnost jejich ID. Nastavení / konfiguraci provedeme standardně pomocí PC nebo pomocí programovacích karet.

6.1.2 Online stav

V Online režimu je modul nebo více modulů na lince spojeno s PC, kde běží příslušná aplikace jako je APS Hit nebo APS Administrátor nebo je linka připojena do cloudu pomocí CON 110.IP a administrátor pracuje ve webové aplikaci WebHit. V tomto případě se každá událost ihned propíše do aplikace.

6.1.3 Online autorizace

V systému APS mini Plus je implementována možnost Online autorizace přístupového oprávnění. Při takovém použití o platnosti oprávnění načteného ID rozhoduje připojené PC. Čtecí modul musí být vybaven licencí MLO, aby bylo možné jej použít v tomto režimu autorizace.

! Poznámka: Tato funkce je dostupná zatím pouze na desktopových aplikacích.

6.1.4 Bezpečné ovládání zámku s WIO 22

Sám modul MREM 82 NOGBKP obsahuje spínací relé a vedou k němu dráty pro ovládání zámku. V této jednoduché konfiguraci je vhodné modul instalovat již do bezpečné zóny, kde nepředpokládáme pokus o překonání tak, že se někdo bude chtít dostat ke kabeláži pro ovládání zámku. Pokud potřebujeme, aby modul spínal "bezpečně", připojíme k jeho wiegandovému výstupu modul WIO 22, který umístíme na bezpečné místo, např. do racku / rozvaděče nebo zevnitř nade dveře, odkud již ovládá zámek. Modul WIO se nejprve musí se čtecím modulem MREM 82 NOGBKP spárovat.

<https://www.techfass.com/cs/produkty/102/produkt/402/wio-22>

6.2 Režim čtečky s výstupem wiegand

RFID čtecí modul MREM 82 NOGBKP může být nastaven do režimu čtečka s výstupem wiegand

6.2.1 125 kHz

Povolit / Zakázat

- Standardní em marin & proprietární tf ID
- Jablotron ID

*Výchozí nastavení: Vše povoleno.

Délka ID

125 kHz	bits				
ID	24	32	40	44	56

*Výchozí nastavení: 40 bitový formát.

Nastavení formátu wiegandového výstupu

125 kHz	bits				
Data	26	32	42	44	56

*Výchozí nastavení: 42 bitový formát.

6.2.2 13,56 MHz

32 bit CSN	56 bit CSN	TF Mobile ID
Zakázáno	Zakázáno	Zakázáno
32 data bits (MSB)	32 data bits (MSB)	32 data bits (MSB)
32 data bits, reversed (LSB)	32 data bits, reversed (LSB)	32 data bits, reversed (LSB)
24 data bits (MSB)	24 data bits (MSB)	24 data bits (MSB)
Facility code 0x01 + 16 data bits (MSB)	Facility code 0x01 + 16 data bits (MSB)	Facility code 0x01 + 16 data bits (MSB)
	56 data bits (MSB)	56 data bits (MSB)
	56 data bits, reversed (LSB)	56 data bits, reversed (LSB)

7 Funkce

7.1 Funkce čtecího modulu

- Standardní funkci „Otevření dveří“
- Sledování stavu dveří
- Sledování stavu odchozího zařízení
- Aktivaci poplachového výstupu / signalizaci bzučákem při indikaci poplachového stavu

Funkci „Otevření dveří“ lze aktivovat třemi různými způsoby

- Načtením platného ID (karty, klíčenky,...)
- Stisknutím odchozího tlačítka (dle konfigurace) – nelze použít v době trvání poplachu
- Softwarově, po komunikační lince

7.2 Funkce “Otevření dveří“

V případě standardní funkce zámkového relé je po aktivaci funkce „Otevření dveří“ aktivováno uvolnění zámkového relé modulu a bzučák (pokud není konfigurací zakázán). Tento stav trvá do otevření dveří, nejdéle však do uplynutí doby nastavené parametrem „Doba aktivace zámku“. Poté je zámkový výstup deaktivován a standardní funkce ukončena.

V případě přepínací funkce zámkového relé je po aktivaci funkce „Otevření dveří“ aktivována změna stavu zámkového relé modulu a bzučák (pokud není konfigurací zakázán). Akustická signalizace uvolnění zámku trvá do otevření dveří, nejdéle však do uplynutí doby nastavené strana 11 parametrem „Doba aktivace zámku“. Stav zámkového relé zůstává nezměněn až do doby další aktivace funkce „Otevření dveří“.

V případě pulzní funkce zámkového relé je po aktivaci funkce „Otevření dveří“ aktivována změna stavu zámkového relé modulu na dobu danou parametrem Šířka pulsu (ms). Načtení ID v průběhu funkce „Otevření dveří“ hlásí modul po komunikační lince (v online režimu). V případě, že načtené ID není platné, je ohlášeno akustickým signálem „neplatné ID“ bez ohledu na konfiguraci akustického hlášení uvolnění zámku.

V případě standardní funkce zámkového relé způsobí načtení platné karty v průběhu aktivace zámku nové časování zámku.

7.3 Funkce trvalé uvolnění zámku dle časového plánu

Při nastavení této funkce je v době platnosti příslušného časového plánu zámek trvale uvolněn, načtení platného ID je hlášeno po komunikační lince (v online režimu). V době trvalého uvolnění zámku nevzniká poplachový stav vyražené dveře.

Nastavení trvalého uvolnění zámku dle časového plánu a funkce přepínání zámkového relé se vzájemně vylučují.

7.4 Funkce ID s příznakem

Každému ID je možné nastavit příznak, který způsobí vznik poplachu “Alarm – ID s příznakem“ při načtení příslušného ID (a sepně poplachový výstup na definovanou dobu).

7.5 Funkce expirace ID

Každému ID je možné nastavit *datum*, při kterém ID *expiruje* a nebude nadále platné. K vyhodnocení expirace dochází při každé změně data v RTC modulu a při nahrávání nových přístupových oprávnění.

! Poznámka: Tato funkce je dostupná zatím pouze na desktopových aplikacích.

7.6 Funkce Antipassback

Antipassback je implementován dvojím způsobem:

- **Časový** – uživatel nesmí opakovaně použít ID médium po definované době
- **Zónový** – uživatel nesmí opakovaně vstoupit do oblasti, v níž je přítomen

Funkce antipassback je použita pouze pro *uživatele*, jenž mají definován přístup podle časového plánu. Na uživatele s trvale platným přístupem není funkce vztažena.

Zónový i časový antipassback ID lze resetovat s pomocí opětovného vložení ID s pomocí programovacích karet. Po novém nahrání přístupových oprávnění programem jsou antipassback příznaky resetovány pro všechna ID.

Zónový i časový antipassback příznak je zapisován dle konfigurace buď ihned po načtení ID, nebo až po otevření příslušných dveří (rozepnutí příslušného kontaktu).

7.6.1 Časový antipassback

Časový antipassback je definován nastavením doby trvání (v minutách), která se nastaví danému ID při průchodu na dané adrese. Při další identifikaci ID na příslušné adrese modulu v době běhu časovače pro dané ID se spouští časový APB poplach. Následující parametry ovlivňují funkci časový antipassback:

- *Výchozí hodnota APB časovače* – doba, po kterou je při další identifikaci ID spouštěn poplach časový APB, časovač je nastaven pro dané ID při průchodu na dané adrese.
- *Povolit otevření dveří po časovém APB poplachu* – pokud je funkce povolena, je v případě vzniku časového APB poplachu spuštěna funkce Otevření dveří.

7.6.2 Zónový antipassback

Zónový antipassback je definován povolením / zakázáním této funkce. Příznak zónový antipassback je uživateli nastaven po průchodu. Při další identifikaci je v případě nastaveného příznaku pro dané ID spuštěn poplach Zónový antipassback. Následující parametry ovlivňují funkci zónový antipassback:

- *Povoleno – globální povolení / zakázání funkce nastavení příznaku zónový APB.*
- *Povolit v offline režimu – pokud není nastaveno, funguje modul v offline režimu tak, jako kdyby nebyla funkce zónový antipassback vůbec implementována.*
- *Povolit otevření dveří po APB poplachu – pokud je funkce povolena, je v případě vzniku zónového APB poplachu spuštěna funkce Otevření dveří.*

7.7 Funkce blokace modulu

Blokaci funkcí modulu lze konfigurovat na druhém vstupu a třetím vstupně-výstupním portu modulu. Logika aktivace funkce na každém portu je konfigurovatelná. Funkce je aktivována, pokud je aktivní alespoň jeden z portů v blokujícím stavu.

Modul ve stavu blokace vykazuje následující chování:

- Uživatel s přístupem podle čas. plánu nemůže spustit funkci otevření dveří
- Na uživatele s trvale platným přístupem není blokace vztažena
- Nelze provést funkci vzdálené otevření dveří
- Vzdálené otevření dveří s ID je blokováno pro uživatele s přístupem dle čas. Plánu

Změny stavu blokační funkce i blokováné akce jsou zaznamenávány do archivu událostí.

7.8 Poplachové stavy a jejich hlášení

Při provozu modulu může dojít k následujícím poplachovým stavům:

- 1) Narušení.
- 2) Vyražené dveře.
- 3) Dlouho otevřené dveře.
- 4) Antipassback alarm (časový, zónový).
- 5) Alarm ID s příznakem.

Poplachové stavy jsou hlášeny následujícím způsobem:

- Softwarově, po komunikační lince (stavy 1, 2, 3, 4, 5)
- Akusticky (stavy 1, 2, 3, 4)
- Nastavením poplachového výstupu (stavy 1, 2, 3, 5)

Hlášení poplachu po komunikační lince předpokládá online připojené PC s příslušným

programovým vybavením vhodným pro online provoz (APS Administrator).

Akustické hlášení poplachu je dvojitě:

- Trvalý tón (narušení)
- Přerušovaný tón (vyražené a dlouho otevřené dveře, APB alarm)

K ukončení akustického hlášení dojde buď po nastavené době (viz konfigurační tabulka) nebo po načtení platného ID na příslušném modulu.

Při vzniku jednoho z relevantních používaných poplachových stavů (doba signalizace poplachu musí být větší než 0) dojde k aktivaci poplachového výstupu. Na tento výstup je možné připojit přímo poplachové zařízení nebo jeho signál dále zpracovávat.

Spuštění poplachové signalizace se řídí logickým spojením nebo mezi jednotlivými druhy poplachů.

Ukončení poplachového stavu nastane obnovením všech klidových podmínek (zavření dveří, osazení krytu apod.).

7.8.1 Narušení

Modul MREM 82 NOGBKP nemá vlastní Tamper senzor, jelikož se počítá s tím, že je uzavřena ve vstupním panelu. Lze ovšem k jejímu vstupu připojit tamper externí a tím dostat tento signál do systému a jeho události a mít možnost takový tamper poplach dále vyhodnotit.

7.8.2 Vyražené dveře

Stav „Vyražené dveře“ vzniká po rozepnutí vstupu IN1 modulu bez předchozí aktivace funkce „Otevření dveří“. Jedinou výjimkou je otevření dveří při současně sepnutém vstupu IN2 modulu, který je nakonfigurován jako kontakt kliky.

7.8.3 Dlouho otevřené dveře

Stav „Dlouho otevřené dveře“ vzniká otevřením dveří na dobu delší, než je povoleno, viz konfigurační tabulka.

7.8.4 Antipassback alarm

Antipassback alarm vzniká při načtení platné karty v době blokáce uživatele Časovým APB, nebo při blokáci uživatele Zónovým APB.

7.8.5 Alarm ID s příznakem

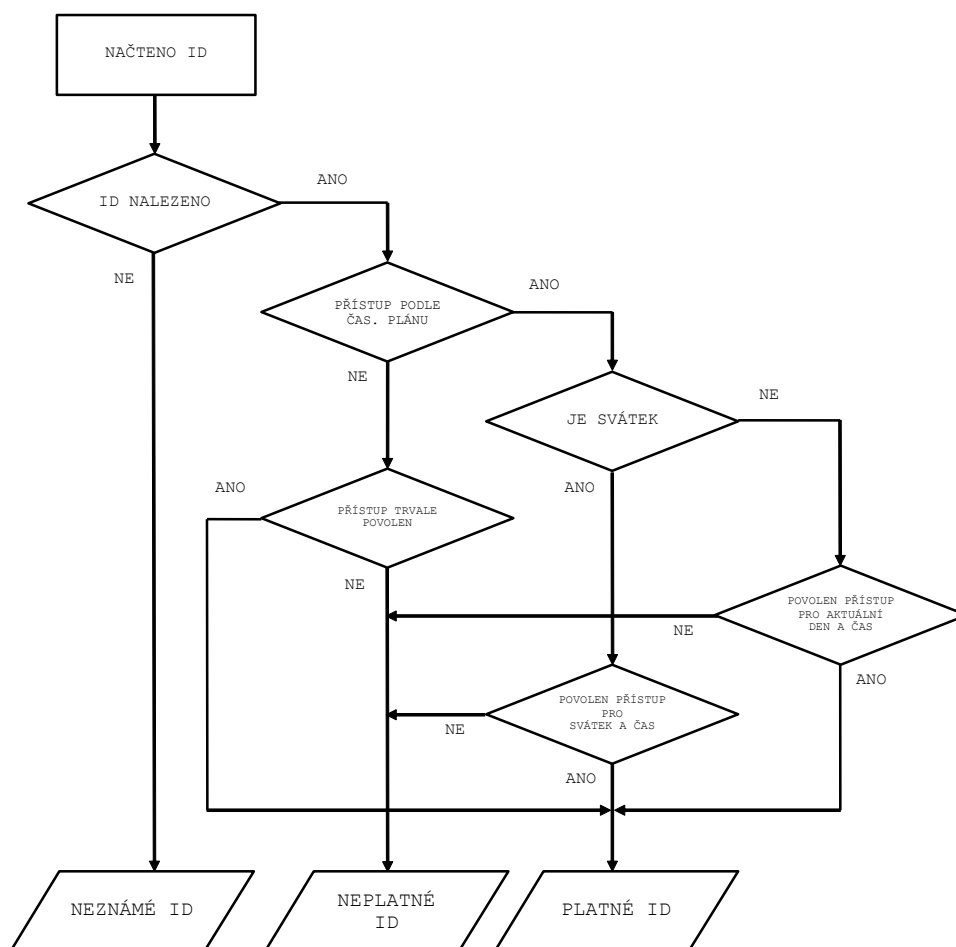
Poplach Alarm ID s příznakem vzniká při načtení známé karty s nastaveným příznakem.

7.8.6 Načtení ID v době trvání poplachového stavu

Na vlastní poplachové stavy nemá načtení platného ID žádný vliv. Platným ID je ukončeno pouze akustické hlášení poplachu, následované funkcí „otevření dveří“. Načtení neplatného ID pouze přeruší akustické hlášení poplachu na dobu signalizace „neplatné ID“.

7.9 Zjednodušený model vyhodnocení přístupu

Model přístupových oprávnění obsahuje časové plány a tabulku svátků. Blokové schéma pro vyhodnocení přístupu je uvedeno na následujícím obrázku.



7.10 Offline programovací režim

Pro malé jednoduché autonomní instalace lze nastavit uživatele pomocí programovacích karet. Do programovacího režimu modul přechází načtením jedné z dvojice programovacích karet (karty „+“ a „-“). Do programovacího režimu se nepřechází v době čekání na kartu potvrzující nastavení adresy (u modulů s nastavením adresy po komunikační lince). Chování modulů v programovacím režimu je zřejmé z obr. 5 a-d.

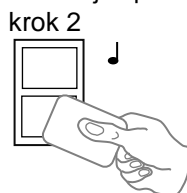
Při vkládání karet pomocí programovacích karet nelze pracovat s časovými plány, karty jsou proto platné stále.

7.10.1 Vkládání karet (kódů) do paměti

Pro vložení karet do paměti modulu použijte následující postup:



Načtete programovací kartu pro vkládání, čtečka přejde do programovacího režimu.



Postupně načítejte karty, které mají mít oprávnění ke vstupu.



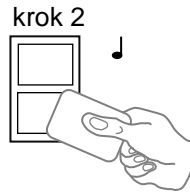
Po uplynutí cca 15 s po vložení poslední karty čtečka sama přejde do normálního provozního režimu.

7.10.2 Mazání karet (kódů) z paměti

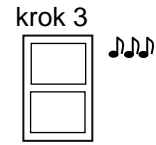
Pro mazání karet z paměti modulu použijte následující postup:



Načtete programovací kartu pro mazání, čtečka přejde do programovacího režimu.



Postupně načítejte karty, kterým má být oprávnění ke vstupu odebráno.



Po uplynutí cca 15 s po smazání poslední karty čtečka sama přejde do normálního provozního režimu.

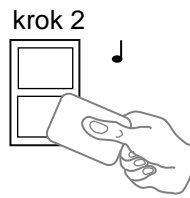
Obr. 5.3.2: Mazání karet z paměti

7.10.3 Mazání karet (kódů) „nad nebo pod“

V případě ztráty ID média je zpravidla nemožné jej vymazat z paměti modulu s pomocí postupu v předchozím bodě, jelikož médium již není k dispozici (jedinou výjimkou je zadání kódu na klávesnici). Pro smazání média je proto možné použít i následující postup, který vyžaduje použití ID média, které bylo do paměti modulu *vloženo* právě před nebo právě za ID médiem, které je třeba smazat:



Načtete programovací kartu pro vkládání, čtečka přejde do programovacího režimu, ten je indikován trvalým svitem žluté LED.



5x za sebou načtete programovací kartu pro vkládání, čtečka přejde do režimu „mazání nad a pod“, ten je indikován pomalým blikáním žluté LED.



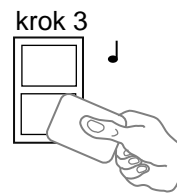
Načtete kartu, která se v paměti modulu nachází právě před nebo právě za kartou, kterou chcete z paměti vymazat. Po provedení tohoto kroku modul rychle bliká žlutou LED.



Pro smazání karty, která se v paměti nachází právě před kartou načtenou v předchozím bodě, načtete programovací kartu pro mazání.

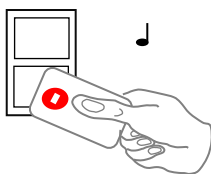


Pro smazání karty, která se v paměti nachází právě za kartou načtenou v předchozím bodě, načtete programovací kartu pro vkládání.



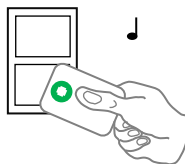
Modul sám přejde do normálního provozního režimu.

krok 4 - A



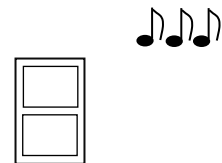
Pro smazání karty, která se v paměti nachází právě před kartou načtenou v předchozím bodě, načtete programovací kartu pro mazání.

krok 4 - B



Pro smazání karty, která se v paměti nachází právě za kartou načtenou v předchozím bodě, načtete programovací kartu pro vkládání.

krok 5

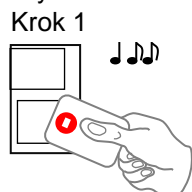


Modul sám přejde do normálního provozního režimu.

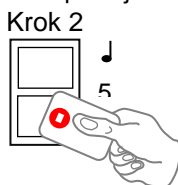
Obr. 5.3.3: Mazání karet „nad a pod“

7.10.4 Vymazání všech naprogramovaných karet

Pro úplné vymazání všech karet z paměti modulu použijte následující postup:



Načtete programovací kartu pro mazání, čtečka přejde do programovacího režimu.



5x za sebou načtete programovací kartu pro mazání, čtečka smaže obsah paměti karet.



Čtečka sama přejde do normálního provozního režimu.

Obr. 5.3.4: Vymazání všech karet z paměti

7.10.5 Doporučený postup pro správu oprávnění s pomocí programovacích karet

V případě správy většího počtu uživatelů pouze s pomocí programovacích karet je vhodné zavést tabulku, podle které je možné se orientovat v případě nutnosti mazání ztracených karet a přidávání nových.

Následující příklad ukazuje správný postup pro správu karet:

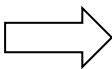
- Vložení 5 nových karet s pomocí postupu z kapitoly 5.3.1 – Načteme kartu pro vkládání, načteme postupně karty 1-5, po 15 s se režim ukončí, vytvoříme tabulku.

pozice	karta
1	karta 1
2	karta 2
3	karta 3
4	karta 4
5	karta 5

Obr. 5.3.5 a: Tabulka po vložení 5 karet

- Dojde ke ztrátě karty 3 – Odmažeme ji např. za pomoci karty 4, kterou máme k dispozici s pomocí postupu z kapitoly 5.3.3 – Načteme kartu pro vkládání, poté 5x znovu kartu pro vkládání, poté kartu 4, a nakonec kartu pro mazání. Zapišeme změnu do tabulky.

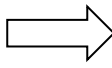
pozice	karta
1	karta 1
2	karta 2
3	karta 3 (ztracená)
4	karta 4 (k dispozici)
5	karta 5



pozice	karta
1	karta 1
2	karta 2
3	karta 3
4	karta 4
5	karta 5

Obr. 5.3.5 b: Mazání karty 3 s pomocí karty 4, tabulka po smazání karty 3
Dojde ke ztrátě karty 4 – Odmažeme ji např. za pomoci karty 2, kterou máme k dispozici s pomocí postupu z kapitoly 5.3.3 – Načteme kartu pro vkládání, poté 5x znovu kartu pro vkládání, poté kartu 2, a nakonec kartu pro vkládání. Zapišeme změnu do tabulky.

pozice	karta
1	karta 1
2	karta 2 (k dispozici)
3	karta 3
4	karta 4 (ztracená)
5	karta 5



pozice	karta
1	karta 1
2	karta 2
3	karta 3
4	karta 4
5	karta 5

Obr. 5.3.5 c: Mazání karty 4 s pomocí karty 2, tabulka po smazání karty 4

- Je nutné přidat další kartu (karta 6). Postupujeme opět dle postupu z kapitoly 5.3.1 – Načteme kartu pro vkládání, načteme kartu 6, po 15 s se režim ukončí, zapišeme změnu do tabulky.

pozice	karta
1	karta 1
2	karta 2
3	karta 3
4	karta 4
5	karta 5
6	karta 6

Obr. 5.3.5 d: Tabulka po vložení karty 6

Je zřejmé, že každá nová karta se vkládá vždy na pozici za poslední vloženou kartu. V případě smazání všech karet s pomocí postupu v kapitole 5.3.4 je nutné vytvořit novou tabulku.

8 Ostatní

8.1 Legislativa

Výrobek je ve shodě s příslušnými harmonizačními právními předpisy Evropské unie.

EVROPSKÉ HARMONIZAČNÍ PŘEDPISY, NORMY, NAŘÍZENÍ
2014/53/EU; "RED"
2014/30/EU; "EMCD"
2014/35/EU; "LVD"; ČSN EN 62368 – 1
2011/65/EU "RoHS"
(ES) č. 1907/2006 "REACH"

8.2 Prohlášení o shodě



Výrobce TECH FASS s.r.o. prohlašuje, že výrobek je ve shodě se zákonnými požadavky a splňuje příslušné evropské směrnice viz kapitola legislativa. Originál prohlášení o shodě je k dispozici na našem webu:

<https://www.techfass.com/cs/ke-stazeni/11/prohlaseni-o-shode>

8.3 Elektronický odpad



Dle směrnice WEEE (2012/19/EU) toto zařízení nesmí být po uplynutí doby jeho používání vyhozeno do komunálního odpadu. Zařízení patří do sběru elektronického odpadu, kde bude ekologicky zlikvidováno – recyklováno. Ujistěte se také, že obalový materiál bude zlikvidován v souladu s platnými právními předpisy.

techfass

TECH FASS s.r.o.

Věštínská 1611/19, Praha