

ZVK-102DD,ED



Kód: 0011479, 0010398

Aktivní rozbočovač / zesilovač videosignálu 1x vstup, 2x výstup, s třípásmovou frekvenční kompenzací signálu

Popis

ZVK-102DD a ED je aktivní rozbočovač videosignálu se dvěma výstupy. Zesílení signálu (zisk) lze regulovat v rozsahu 0 až 6 dB pro oba kanály společně. Výrobek je vybaven kmitočtovými korekcemi, které eliminují útlum kabelu na vysokých kmitočtech. Kmitočtové korekce jsou třípásmové, plynule regulovatelné potenciometry a jsou také společné pro oba kanály. Vstup i výstupy jsou chráněny proti přepětí a jsou navrženy jako nesymetrické pro koaxiální kabel s impedancí 75 Ω. Zakončovací rezistor 75 Ω na vstupu je součástí přístroje a nelze jej odpojit. Konektory pro připojení vstupu i výstupu jsou typu BNC. Výrobek obsahuje obvod pro detekci výpadku videosignálu. Tento obvod nesleduje napěťovou úroveň, ale kvalitu a přítomnost synchronizační směsi videosignálu. To znamená, že nereaguje například na zatemnění obrazu z kamery nebo na přítomnost jiného cizího signálu v kabelu. Správná úroveň videosignálu je indikována LED diodou na předním panelu. Výrobek je chráněn proti přepólování napájecího napětí a proti přepětí.

ZVK-102DD a ED se používá k rozdělení videosignálu na dva kanály, kde je třeba precizně korigovat útlum signálu na dlouhém nebo nekvalitním kabelu.

Podobné výrobky (podrobnosti na www.ekpz.cz):

ZVK-104xD: Jako ZVK-102xD, ale se čtyřmi výstupy, regulace zisku a třípásmové korekce společně pro všechny kanály, indikace úrovně signálu.

RVA-102xB: Miniaturní rozbočovač se dvěma výstupy, zisk +0,5 dB s regulací, bez indikace správné úrovně videosignálu, možnost frekvenční korekce pro potlačení barvosné složky videosignálu.

RVA-102xDG: Rozbočovač na 2 kanály. Zisk každého výstupu lze regulovat samostatně, bez kmitočtových korekcí. Ochrana proti přepětí, indikace úrovně signálu.

RVA-104xDG: Rozbočovač na 4 kanály. Zisk každého výstupu lze regulovat samostatně, bez kmitočtových korekcí. Ochrana proti přepětí, indikace úrovně signálu.

RVP-102P: Pasivní rozbočovač videosignálu miniaturní, 1 vstup, 2 výstupy.

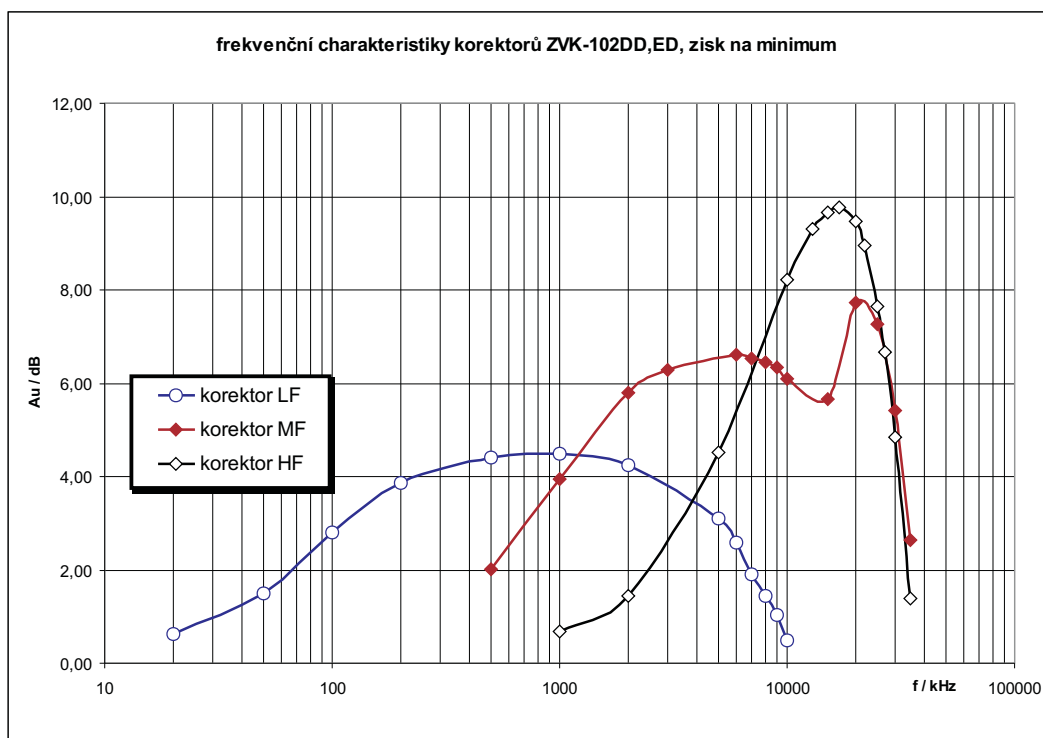
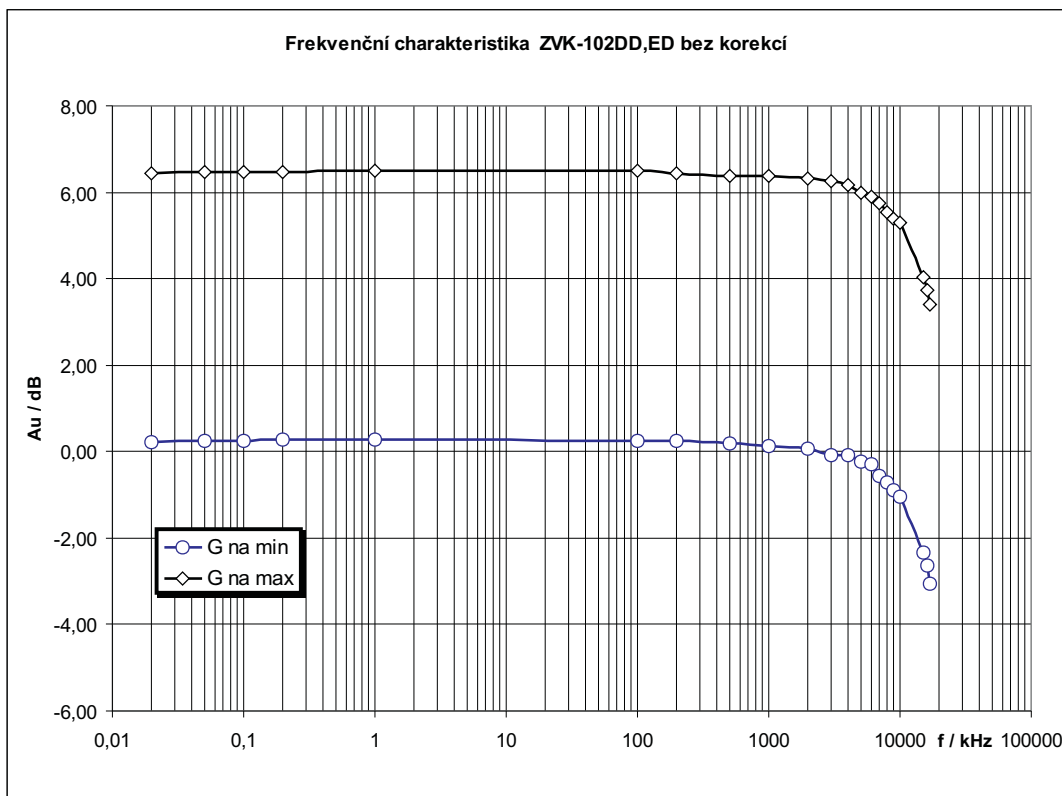
RVP-204E: Dva pasivní rozbočovače videosignálu 2x (1 vstup, 2 výstupy) ve společném kovovém krytu.

GIV-102: Rozbočovač na 2 kanály s opticky izolovanými výstupy. Napájení, vstup i výstupy jsou vzájemně galvanicky oddělené. Regulace zisku 0 - 6 dB pro každý kanál samostatně, ochrana proti přepětí, indikace správné úrovně videosignálu.

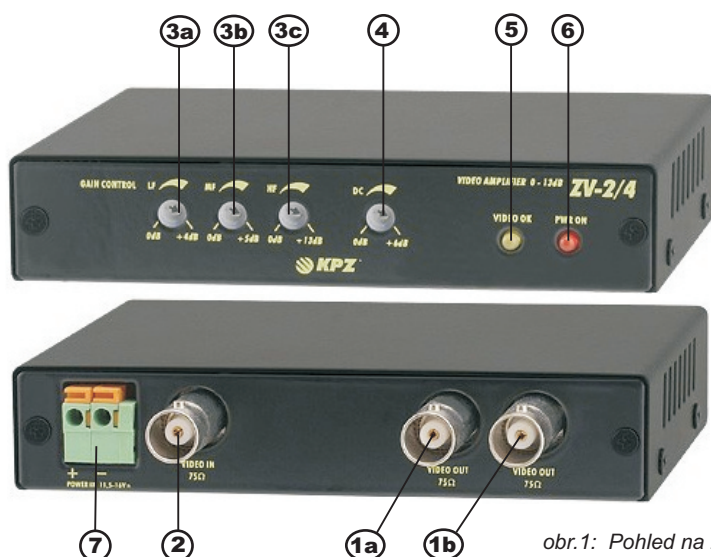
Charakteristika

Napájecí napětí:	11,5 - 16 V	stejnoseměrných
Odběr proudu:	max. 280 mA	
Šířka pásma, zisk na min.:	16 MHz	(-3 dB) bez korekcí, viz graf
Šířka pásma, zisk na max.:	16 MHz	(-3 dB) bez korekcí, viz graf
Regulace zisku:	0 - 6 dB	v celém pásmu
Korekce LF: zisk/frekvence:	4 dB/1 MHz	viz graf
Korekce MF: zisk/frekvence:	6 dB/6 MHz	viz graf
Korekce HF: zisk/frekvence:	9 dB/10 MHz	viz graf
Max. vstupní napětí:	4,2 V šš, 2,1V šš,	při zisku na minimum při zisku na maximum
Max. výstupní napětí:	4,3V šš,	na zátěži 75 Ω
Vstupní impedance:	75 Ω	BNC konektor
Výstupní impedance:	75 Ω	BNC konektor
Napájecí konektor:	pružinové svorky (nešroubují se), viz vyobrazení	
TV norma:	PAL/SECAM/NTSC	
Konstrukce:	- Samostatný volně ležící plošný spoj se čtyřmi otvory 3mm pro připevnění šrouby nebo plastovými nožičkami - Kovový kryt 116 x 61 x 23 mm (d x š x v) s černým lakem pro univerzální montáž volně / DIN lišta / 19" rámy „RAM	
Rozměry:	116 x 61 x 23 mm	(d x š x v)
Rozsah provozních teplot:	-20...+85°C	

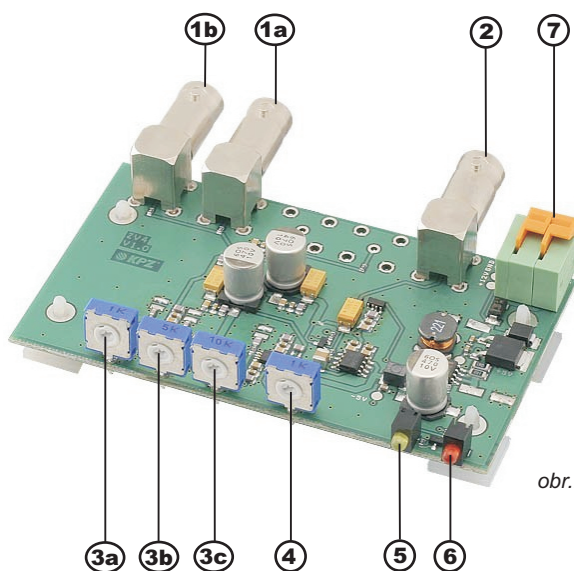




Ovládací prvky a konektory



obr.1: Pohled na ZVK-102ED , kód 0010398



obr.2: Pohled na ZVK-102DD, kód 0011479

1a,b - **VÝSTUPY** - Výstupy signálu na 75 Ω BNC konektoru

2 - **VSTUP** - Vstup signálu na 75 Ω BNC konektoru

3a,b,c - **KMITOČTOVÉ KOREKTORY** - V poloze zcela vlevo (min.) je korekce nejslabší, v poloze zcela 3a = LF, 3b = MF, 3c = HF vpravo (max.) je korekce nejsilnější

4 - **REGULÁTOR ZISKU** - V poloze zcela vlevo (min.) je zisk 0 dB, v poloze zcela vpravo (max.) je zisk +6 dB

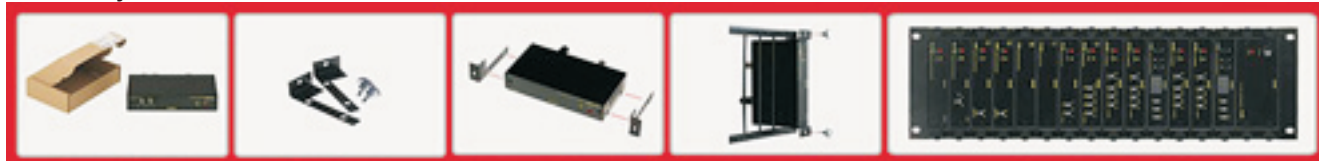
5 - **INDIKACE ÚROVNĚ SIGNÁLU** - Správná úroveň signálu je indikována svitem této LED diody

6 - **INDIKACE NAPÁJENÍ** - Přítomnost napájecího napětí je indikována svitem této LED diody

7 - **PŘÍVOD NAPÁJECÍHO NAPĚTÍ**

Univerzální montáž na DIN lištu a do 19" rozvaděče

Snadno a rychle do 19" rozvaděče



Základní balení

Montážní sada

Příprava do 30-ti sekund

Snadné a pevné uchycení

Osazení podle potřeby

Snadno a rychle na DIN lištu



Každé balení obsahuje příchytky na DIN lištu

Příprava do 4 sekund

Snadné a pevné uchycení

Osazení podle potřeby

Připojení a použití

1. Nejprve připojte stejnosměrné napájecí napětí v rozsahu specifikovaném na straně 1. Musí se rozsvítit pravá LED dioda na předním panelu. Pokud nesvítí, zkontrolujte, zda jste připojili napájecí napětí ve správné polaritě a voltmetrem změřte, zda napájecí zdroj dává správnou velikost napětí.
2. Regulátory korekcí a zisku nastavte doleva na minimální přenos.
3. Do konektoru VIDEO IN připojte signál z videokamery a zkontrolujte, zda se rozsvítí levá LED dioda VIDEO OK. Dioda musí svítit trvale, pokud poblikává nebo nesvítí, je úroveň signálu nízká a na monitoru nebude pravděpodobně vidět žádný obraz. Poloha regulátorů zisku a korekcí NEMÁ na tuto indikaci vliv, je sledován vstupní signál před regulátorem zisku!
4. Do konektoru VIDEO OUT připojte libovolné monitory se vstupem kompozitního (CVBS) videosignálu nebo jiná zařízení pro zpracování obrazu.
5. Regulátorem zisku otáčejte doprava, až se na monitoru objeví obraz (patrně bude černobílý). Ideální způsob nastavení úrovně signálu je pomocí osciloskopu: Namiřte kameru na co nejsvětlejší plochu nebo přímo na zdroj světla a na obrazovce osciloskopu nastavte regulátorem zisku mezivrcholovou úroveň videosignálu na 1 až 1,1 V.
6. Nakonec otáčejte regulátory korekcí, postupně od LF až po HF, až se vám podaří naladit věrohodný barevný obraz. Korektory LF a MF mají vliv především na „rozmazaný“ a deformovaný obraz (obraz „skáče“ nebo se rozjíždí do stran), korektor HF ovlivňuje především barvy obrazu a společně s korektorem MF má také vliv na ostrost obrazu.
Ideální způsob nastavení je opět pomocí osciloskopu: Levým korektorem LF a středním MF upravíte deformované (zaoblené) hrany synchronizačních impulzů, pravým korektorem HF obnovíte především synchronizační signál barev (tzv. BURST) o frekvenci 4,43 MHz.

Informace pro objednání:

Obj. kód	popis
0011479	ZVK-102DD - Aktivní rozbočovač videosignálu, 1x vstup, 2x výstup, s třípásmovou frekvenční kompenzací, (Samostatný volně ležící plošný spoj se čtyřmi otvory 3mm pro připevnění)
0010398	ZVK-102ED - Aktivní rozbočovač videosignálu, 1x vstup, 2x výstup, s třípásmovou frekvenční kompenzací, (Kovový kryt 116 x 61 x 23 mm (d x š x v))