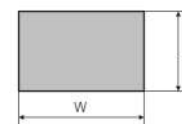
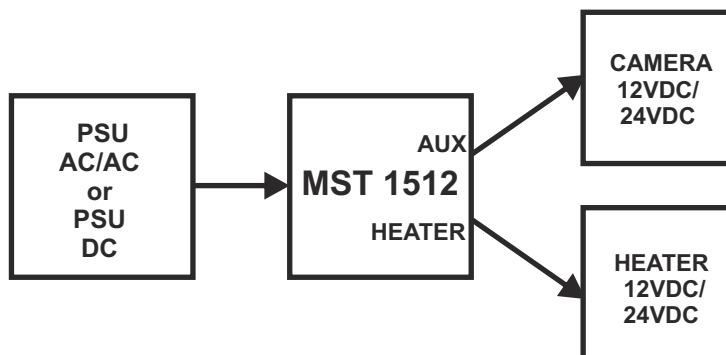


Moduly napájecích zdrojů 12V/24V/DC pro montáž do CCTV krytů



CZ**

KÓD: **MST 1512** v.1.1/III
NAZEV: **MST 12V/1,5A-24V/1A/M Modul napájecího zdroje pro CCTV**



Vlastnosti modulu napájecího zdroje:

- výstupní napětí 12VDC/1,5A nebo 24VDC/1A, přepínáno pomocí jumperu
- napájecí napětí 16÷30VAC nebo 22÷42VDC
- vysoká účinnost 90% max.
- montáž do krytu kamery CCTV
- ovládání ohřívacího tělesa pomocí termostatu
- možnost přepínání výkonu ohřívacího tělesa
- optická LED signalizace
- ochrany:
 - proti zkratům SCP
 - proti přetížení OLP
 - proti přepětí
- záruka – 5 let od data výroby

POPIS

Modul napájecího zdroje MST1512 je určený pro napájení zařízení vyžadujících stabilizované napětí 12V nebo 24V DC. Modul je navržen jako napájecí díl v systémech průmyslové televize CCTV. Je určen pro napájení kamer montovaných ve vnějších krytech: série GL606, THxx, TSHxx a jiných shodných s montážními otvory A-A a rozměry.

Modul napájecího zdroje má dva výstupy a poskytuje napětí:

12VDC/1,5A max. nebo 24VDC/1A max. pro napájení průmyslové kamery
12V-24V AC/DC pro napájení ohřívacího tělesa krytu

(bimetalický termostat automaticky zapájí obvod ohřívacího tělesa: ton=15°C, toff=25°C (+/- 4°C).

Moduly napájecích zdrojů 12V/24V/DC pro montáž do CCTV krytů



TECHNICKÉ ÚDAJE	
Napájecí napětí	16V±30V/AC nebo 22V±42V/DC pro AUX=12VDC 24V±30V/AC nebo 33V±42V/DC pro AUX=24VDC
Odběr proudu	1,9A@16V/AC–1A@30V/AC max. pro AUX=12V/1,5A 1,6A@24V/AC–1,3A@30V/AC max. pro AUX=24V/1A
Výkon modulu napájecího zdroje	18W max. pro AUX=12VDC 24W max. pro AUX=24VDC
Účinnost	86% max. (AUX=12VDC), 90% max. (AUX=24VDC)
Výstupní napětí	12V DC nebo 24V DC, voleno pomocí jumperu
Výstupní proud	1,5A – napětí Uaux=12V 1A - napětí Uaux=24V
Tepavé napětí	50mV p-p max.
Ochrana před SCP	AUX: 200% ÷ 300% výkonu modulu napájecího zdroje – omezení proudu, vrací se automaticky HEATER: pojistka T 1A, poškození si vyžaduje výměnu vložky
Ochrana před přetížením OLP	AUX: pojistka F 2A, poškození si vyžaduje výměnu vložky HEATER: pojistka T 1A, poškození si vyžaduje výměnu vložky
Parametry obvodu ohřívacího tělesa: - výstupní napětí - výstupní proud - teplota zap./vyp. výstupu HEATER (termostatu)	U=Uac (jumper J-HEATHER nasazen) U=Uac *0,55 (jumper J-HEATHER sundán) (pro napájecí napětí AC) 1A max. ton=15°C, toff=25°C (+/- 4°C)
LED indikace funkcí:	Diody LED
Pracovní podmínky	II třída, teplota -10 °C÷40 °C, Relativní vlhkost 20%...90%, bez kondenzace
Rozměry modulu napájecího zdroje	67 x 63 x 30 (WxLxH)
Hmotnost netto/brutto	0,08kg/0,12kg
Prohlášení, záruka	CE, RoHS, 5 let od data výroby
Spoje	Φ0,41±1,63 (AWG 26-14)