

## URČENÍ

Skříň RACK 19" umožňuje integraci systémů CCTV, AC, I&HAS, RTV, LAN nebo jiných systémů v malých firmách nebo domácnostech. Je určena pro zařízení vyráběná v krytech standardu 19". Díky skříňím RACK jsou zařízení esteticky namontována a chráněna před mechanickým poškozením.

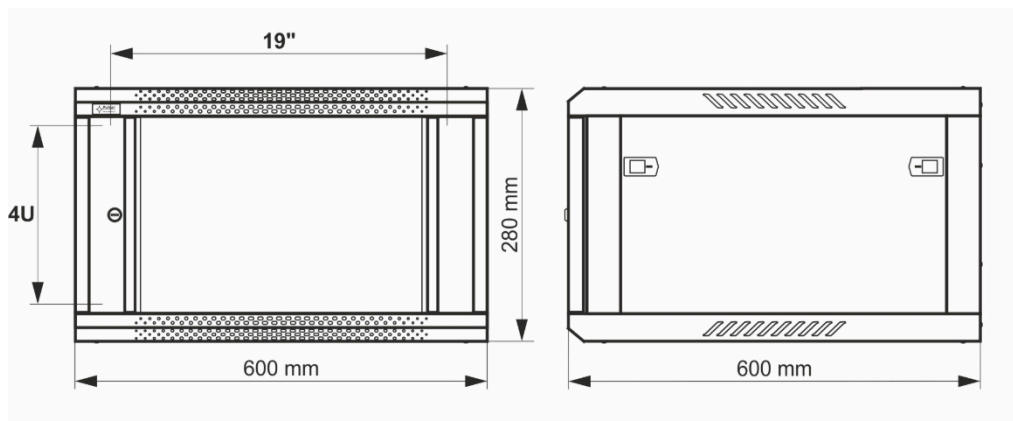
## TECHNICKÉ ÚDAJE

### Mechanické parametry:

|                           |   |
|---------------------------|---|
| <b>Montážní rozměry:</b>  | 19" x 4U  |
| <b>Rozměry:</b>           | 600 x 280 x 600 [mm, +/-2]  |
| <b>Materiál:</b>          | válcovaná ocel SPCC, 0,6 mm, 0,8 mm, 1 mm, RAL7035 (šedá), metalická<br>Montážní lišty RACK – 1,0 mm<br>rám – 0,8 mm<br>horní a spodní panel – 0,6 mm<br>přední dvířka – 0,6 mm / 4 mm tvrzené sklo<br>boční panely – 0,6 mm<br>zadní panel – 0,6 mm                      |
| <b>Statické zatížení:</b> | 50 [kg]   |
| <b>Zavírání:</b>          | přední dveře – zámek (RAZ-G2, stejný kód) boční panel – Click   |
| <b>Určení:</b>            | vnitřní   |
| <b>Hmotnost:</b>          | 10,3 / 12,1 [kg]  |
| <b>Typ skříňek:</b>       | nástěnné, připravené k montáži  |
| <b>Poznámky:</b>          | nastavitelná vzdálenost mezi předními a zadními kolejnicemi RACK<br>ventilační otvory v horním panelu (2 x 105 x 105 mm – montážní rozměry)<br>kabelové kanály v horním a spodním panelu (175 x 58 mm)<br>vyměnitelná dvířka – pravá nebo levá<br>Možnost montáže koleček |
| <b>Záruka:</b>            | 2 roky  |
| <b>Prohlášení:</b>        | CE  |

### Provozní parametry:

|  |                               |
|--|-------------------------------|
| <b>Stupeň ochrany EN60529:</b>                 | IP 20                         |
| <b>Provozní podmínky:</b>                      | -10 °C ... +40 °C             |
| <b>Skladovací teplota:</b>                     | -20 °C ... +60 °C             |
| <b>Relativní vlhkost:</b>                      | 20 % ... 90 %, bez kondenzace |
| <b>Sinusové vibrace během provozu:</b>         | nepřijatelné                  |
| <b>Impulzní vlny během provozu:</b>            | nepřijatelné                  |
| <b>Přímé sluneční záření:</b>                  | nepřijatelné                  |
| <b>Vibrace a impulzní vlny během přepravy:</b> | PN-83/T-42106                 |













## Konstrukce skříně



- 1 - Horní panel
- 2 - Boční panely
- 3 - Profily RACK 19"
- 4 - Zadní panel
- 5 - Rám
- 6 - Spodní panel
- 7 - Přední dvířka se zámkem
- 8 - Čep závěsu

### Součásti

| Č. | Součást          | Množství | Obrázek   | Č. | Složka       | Množství | Obrázek   |
|----|------------------|----------|---|----|--------------|----------|---|
| 1  | Horní panel      | 1 ks     |  | 6  | Spodní panel | 1 ks.    |  |
| 2  | Boční panely     | 2 ks.    |  | 7  | Přední dveře | 1 ks.    |  |
| 3  | Profily RACK 19" | 4 ks     |  | 8  | Závěsný čep  | 1 ks     |  |
| 4  | Zadní panel      | 1 ks     |  | 9  | Zámek        | 1 ks.    |  |
| 5  | Rám              | 2 ks.    |  | 10 | Šrouby       | 42 ks    |  |

## Sestavení skříně RACK

Vložte rámy skříně do ležícího spodního panelu.

Poté připevněte horní desku a skříně zajistěte shora pomocí 4 šroubů. Přední část přišroubujte pomocí 8 šroubů (dva šrouby na každý roh).

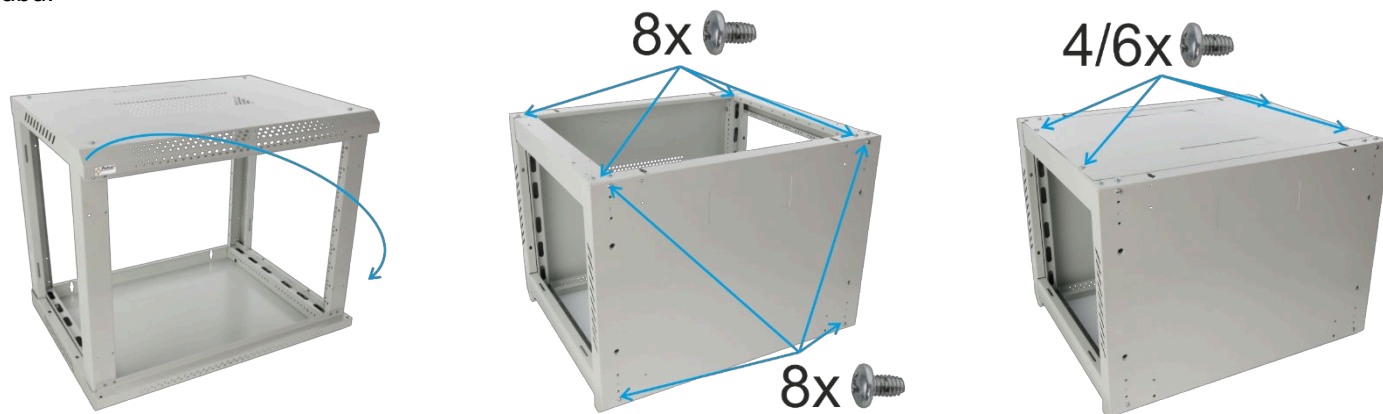


Umístěte skříně tak, abyste měli přístup k její zadní části. Zadní

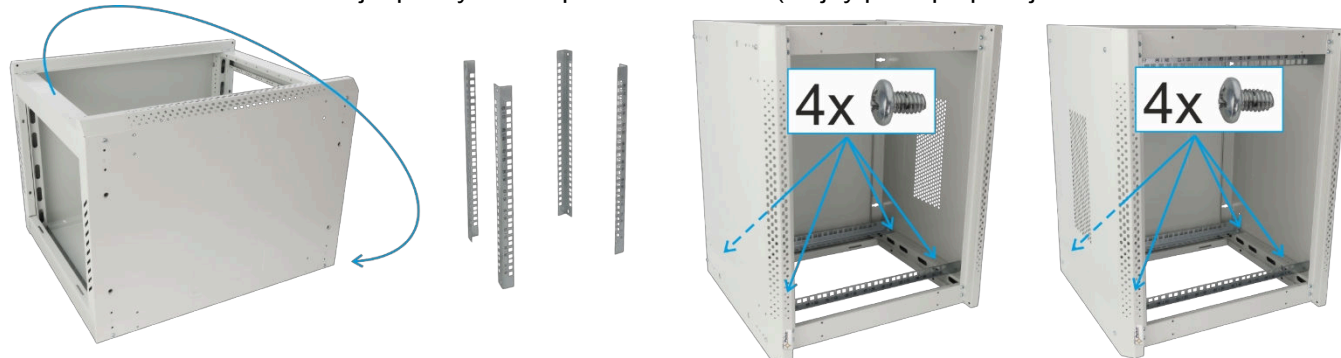
část přišroubujte pomocí 8 šroubů (dva šrouby na každý roh).

Poté ji zajistěte ze spodní strany pomocí 8 šroubů (dva šrouby na každý roh).

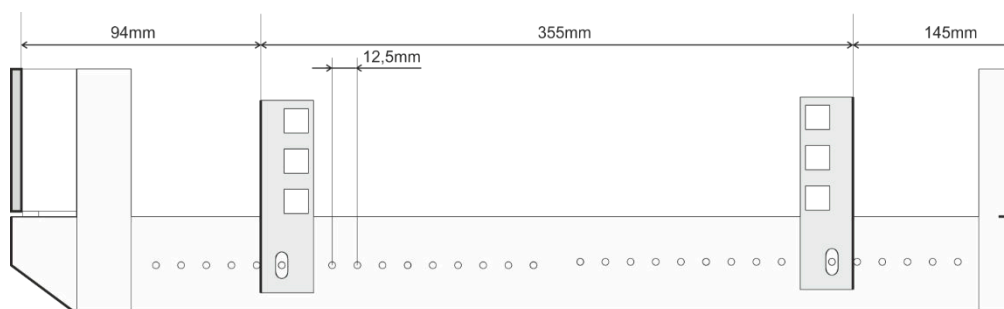
Dále namontujte zadní desku a připevněte ji k rámu skříně pomocí 4/6 šroubů.



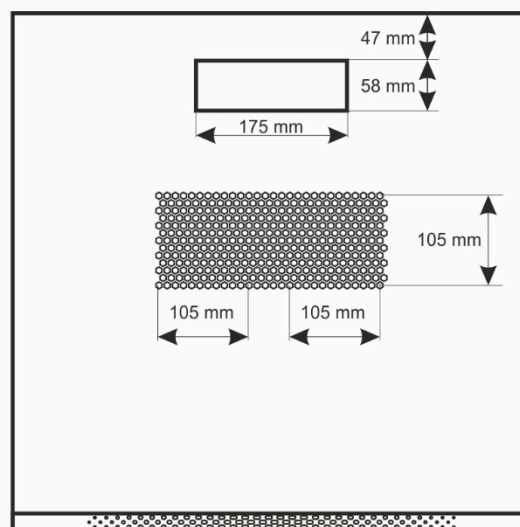
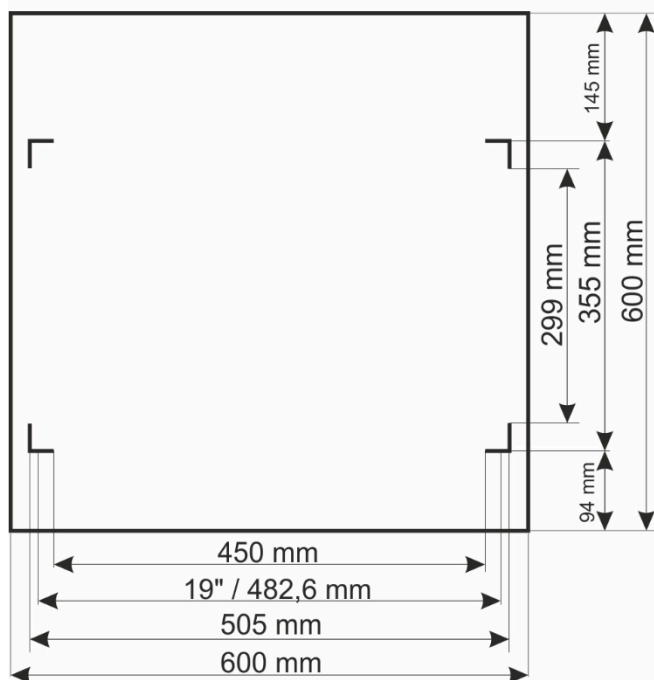
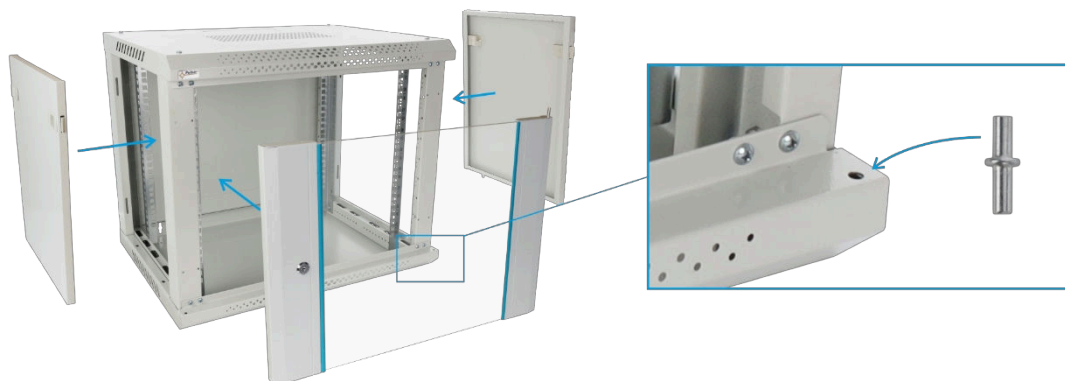
Položte skříně na bok a namontujte profily RACK pomocí 4 šroubů (stejný postup opakujte i na druhé straně skříně).



**Poznámka** – Vzdálenost profilů RACK lze postupně nastavovat dopředu a dozadu podle níže uvedeného schématu.

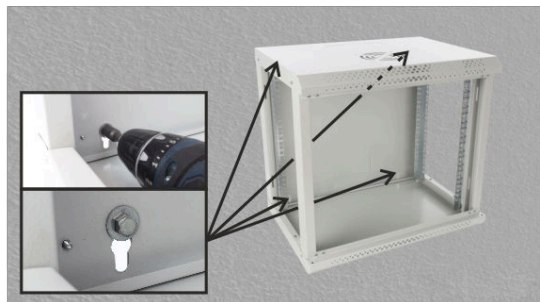
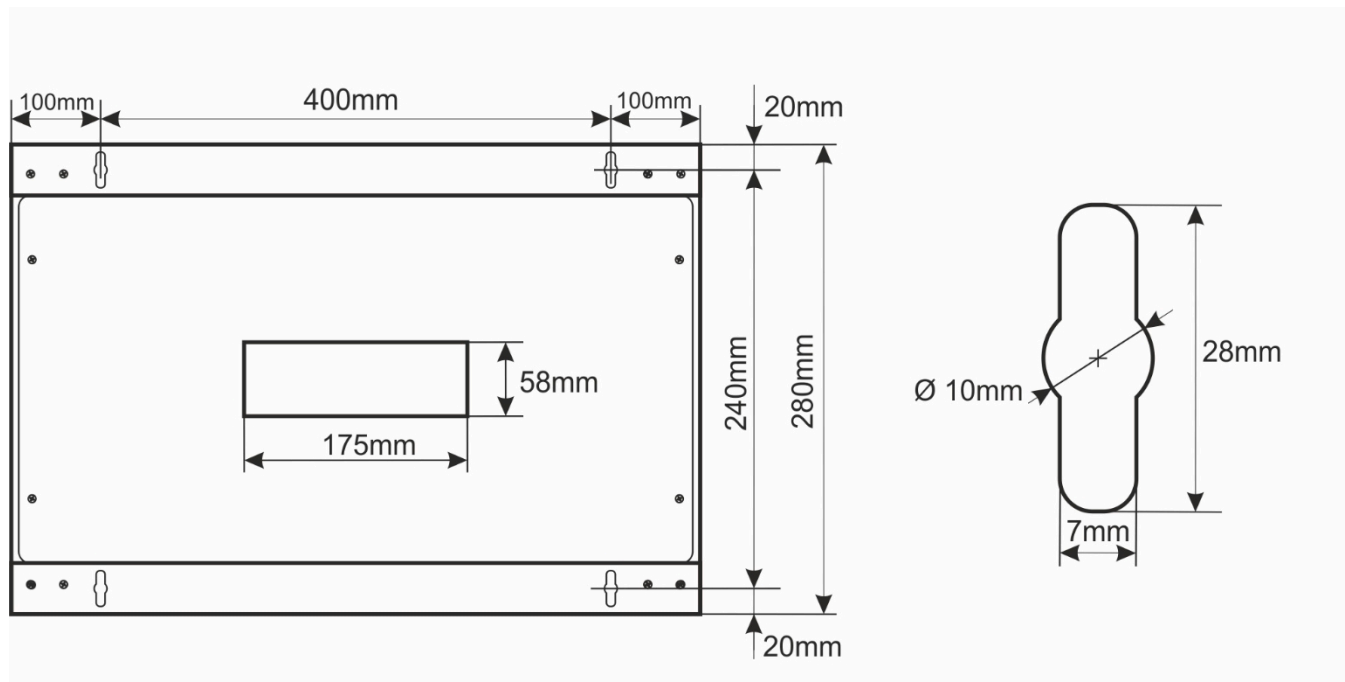


Postavte skříň RACK do svislé polohy a namontujte boční a přední dvířka.



## Montáž skříně RACK

Vyberte vhodné montážní hmoždinky v závislosti na typu povrchu.



Pulsar sp. j.  
Siedlec 150, 32-744 Lapczyca, Polsko  
Tel. +48-14-610-19-45  
[www.pulsar.pl](http://www.pulsar.pl)  
e-mail: [sales@pulsar.pl](mailto:sales@pulsar.pl)



This document has been automatically translated. The translation may contain errors or inaccuracies. In case of doubt, please refer to the original version of document or contact us.