

URČENÍ

Skříň RACK 19" umožňuje integraci systémů CCTV, AC, I&HAS, RTV, LAN nebo jiných systémů v malých firmách nebo domácnostech. Je určena pro zařízení vyráběná v krytech standardu 19". Díky skříňím RACK jsou zařízení esteticky namontována a chráněna před mechanickým poškozením.

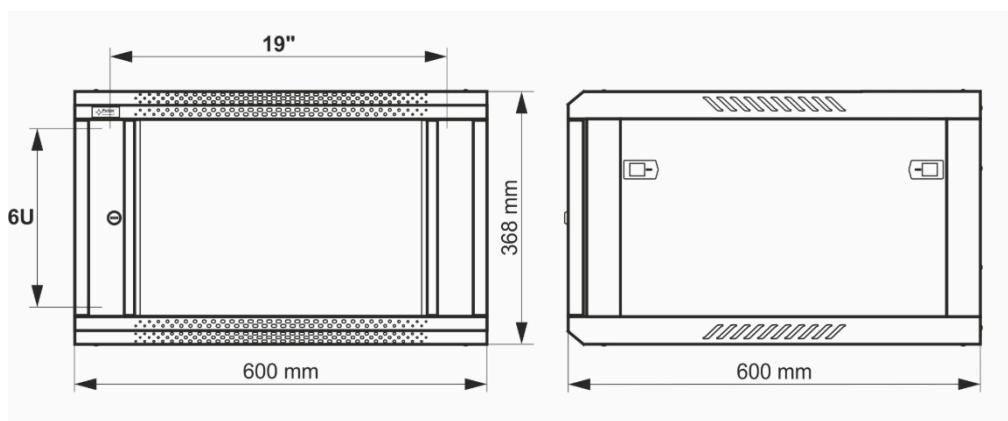
TECHNICKÉ ÚDAJE

Mechanické parametry:

Montážní rozměry:	19" x 6U
Rozměry:	600 x 368 x 600 [mm, +/-2]
Materiál:	válcovaná ocel SPCC, 0,6 mm, 0,8 mm, 1 mm, RAL7035 (šedá), metalická Montážní lišty RACK – 1,0 mm rám – 0,8 mm horní a spodní panel – 0,6 mm přední dvířka – 0,6 mm / 4 mm tvrzené sklo boční panely – 0,6 mm zadní panel – 0,6 mm
Statické zatížení:	50 [kg]
Zavírání:	přední dveře – zámek (RAZ-G2, stejný kód) boční panel – Click
Určení:	vnitřní
Hmotnost:	11,8 / 13,8 [kg]
Typ skříňek:	nástěnné, připravené k montáži
Poznámky:	nastavitelná vzdálenost mezi předními a zadními kolejnicemi RACK ventilační otvory v horním panelu (2 x 105 x 105 mm – montážní rozměry) kabelové kanály v horním a spodním panelu (175 x 58 mm) vyměnitelná dvířka – pravá nebo levá Možnost montáže koleček
Záruka:	2 roky
Prohlášení:	CE

Provozní parametry:

Stupeň ochrany EN60529:	IP 20
Provozní podmínky:	-10 °C ... +40 °C
Skladovací teplota:	-20 °C ... +60 °C
Relativní vlhkost:	20 % ... 90 %, bez kondenzace
Sinusové vibrace během provozu:	nepřijatelné
Impulzní vlny během provozu:	nepřijatelné
Přímé sluneční záření:	nepřijatelné
Vibrace a impulzní vlny během přepravy:	PN-83/T-42106













Konstrukce skříně



- 1 - Horní panel
- 2 - Boční panely
- 3 - Profily RACK 19"
- 4 - Zadní panel
- 5 - Rám
- 6 - Spodní panel
- 7 - Přední dvířka se zámkem
- 8 - Čep závěsu

Součásti

Č.	Součást	Množství	Obrázek	Č.	Složka	Množství	Obrázek
1	Horní panel	1 ks		6	Spodní panel	1 ks.	
2	Boční panely	2 ks.		7	Přední dveře	1 ks.	
3	Profily RACK 19"	4 ks		8	Závěsný čep	1 ks	
4	Zadní panel	1 ks		9	Zámek	1 ks.	
5	Rám	2 ks.		10	Šrouby	42 ks	

Sestavení skříně RACK

Vložte rámy skříně do ležícího spodního panelu.

Poté připevněte horní desku a skříně zajistěte shora pomocí 4 šroubů. Přední část přišroubujte pomocí 8 šroubů (dva šrouby na každý roh).

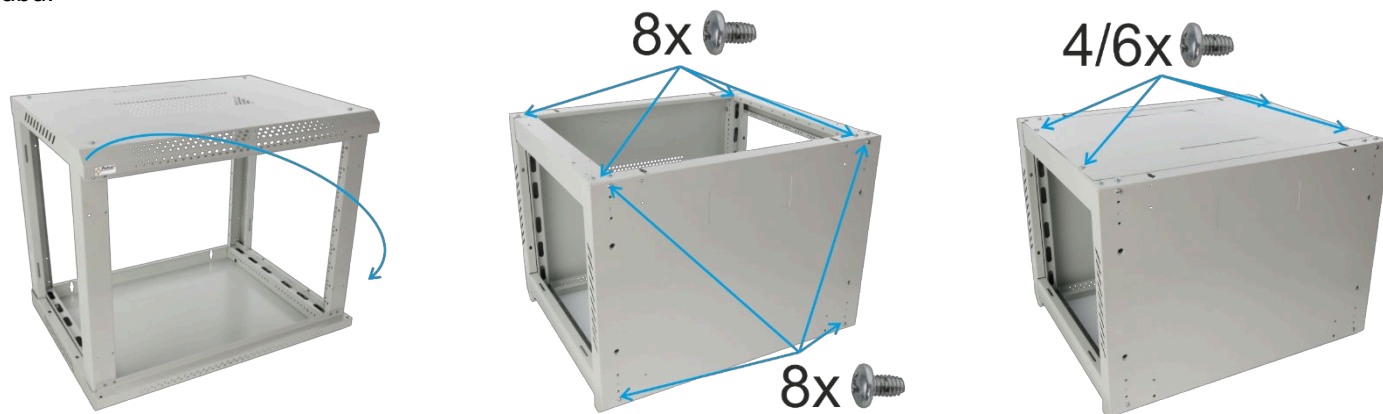


Umístěte skříně tak, abyste měli přístup k její zadní části. Zadní

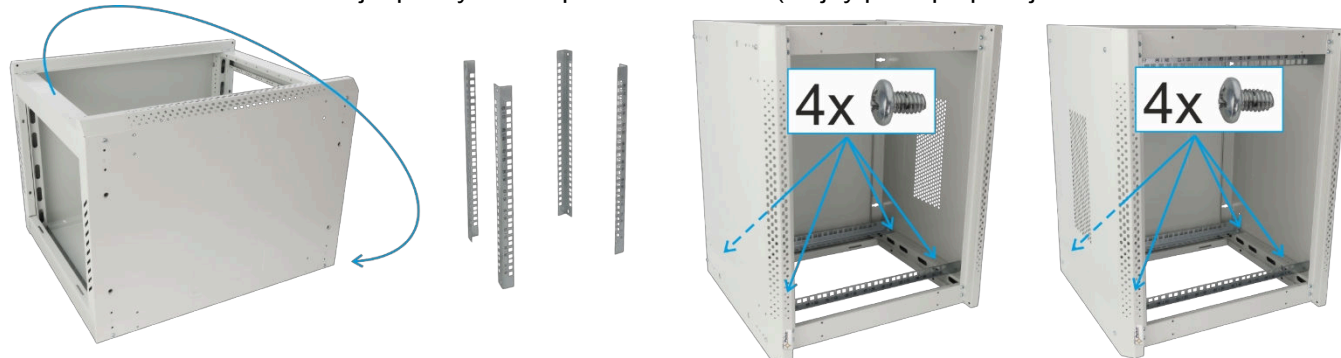
část přišroubujte pomocí 8 šroubů (dva šrouby na každý roh).

Poté ji zajistěte ze spodní strany pomocí 8 šroubů (dva šrouby na každý roh).

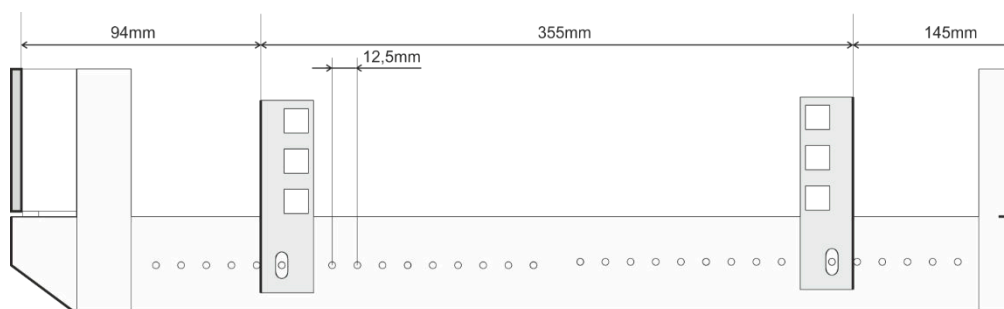
Dále namontujte zadní desku a připevněte ji k rámu skříně pomocí 4/6 šroubů.



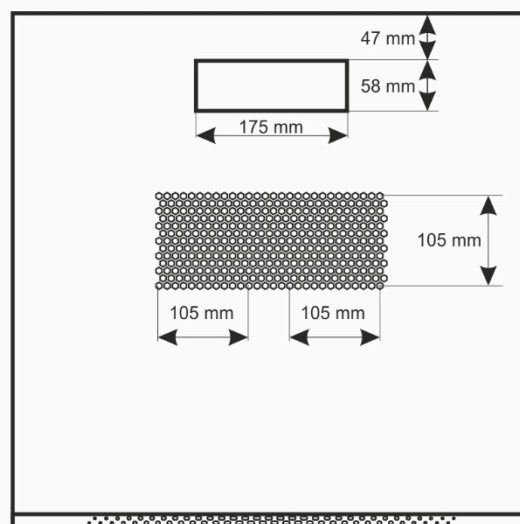
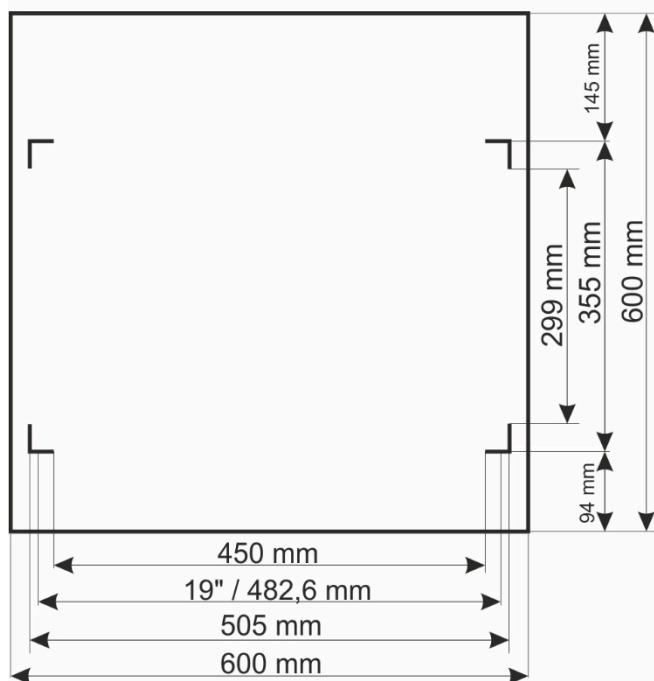
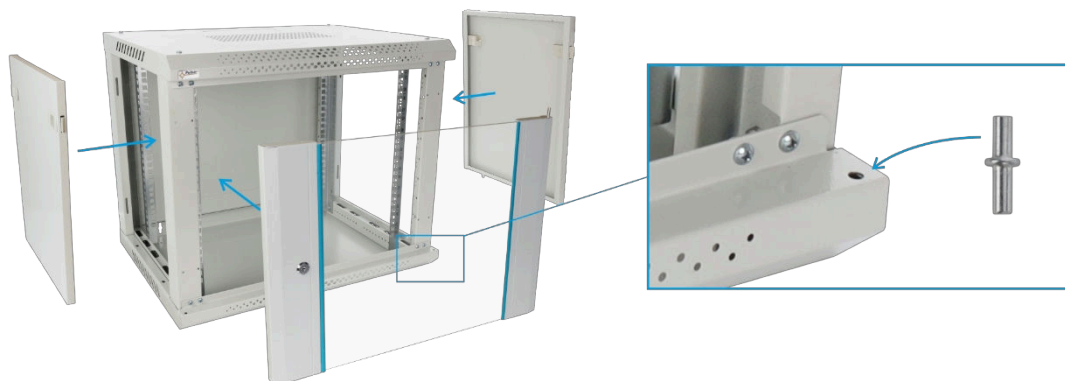
Položte skříně na bok a namontujte profily RACK pomocí 4 šroubů (stejný postup opakujte i na druhé straně skříně).



Poznámka – Vzdálenost profilů RACK lze postupně nastavovat dopředu a dozadu podle níže uvedeného schématu.

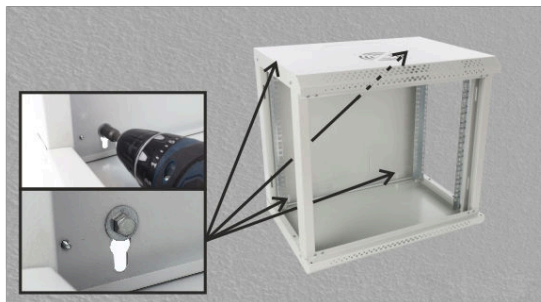
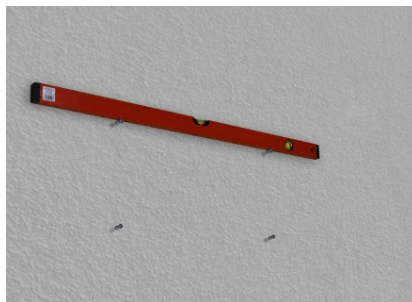
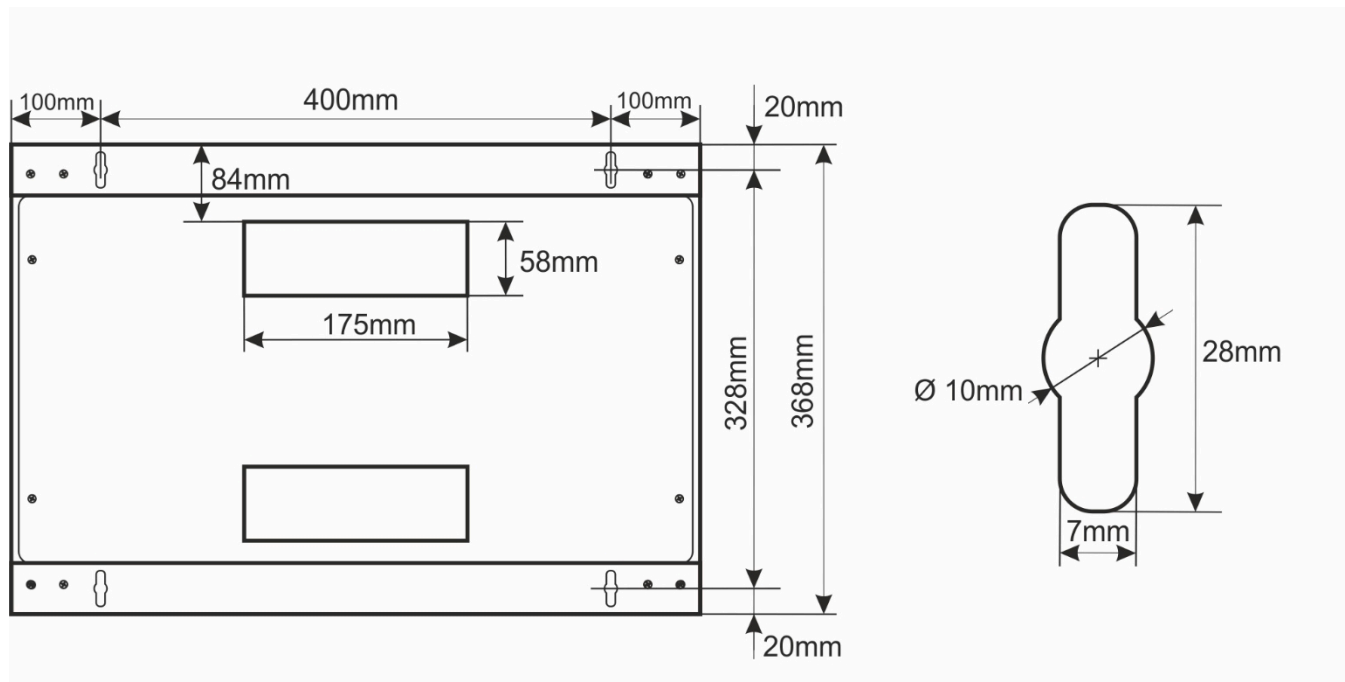


Postavte skříň RACK do svislé polohy a namontujte boční a přední dvířka.



Montáž skříně RACK

Vyberte vhodné montážní hmoždinky v závislosti na typu povrchu.



Pulsar sp. j.
Siedlec 150, 32-744 Lapczyca, Polsko
Tel. +48-14-610-19-45
www.pulsar.pl
e-mail: sales@pulsar.pl



This document has been automatically translated. The translation may contain errors or inaccuracies. In case of doubt, please refer to the original version of document or contact us.