

EUROSAT CS
ZABEZPEČOVACÍ TECHNOLOGIE

NV75M / NV75MX

**vnitřní duální detektor s
anti-maskingem a PET imunitou s dosahem 16m**



Instalační manuál

Popření odpovědnosti:

Firma neodpovídá za jakékoliv škody, finanční ztráty či právní spory týkající se majetku či osob, vzniklé v souvislosti se správným či nesprávným použitím produktu.

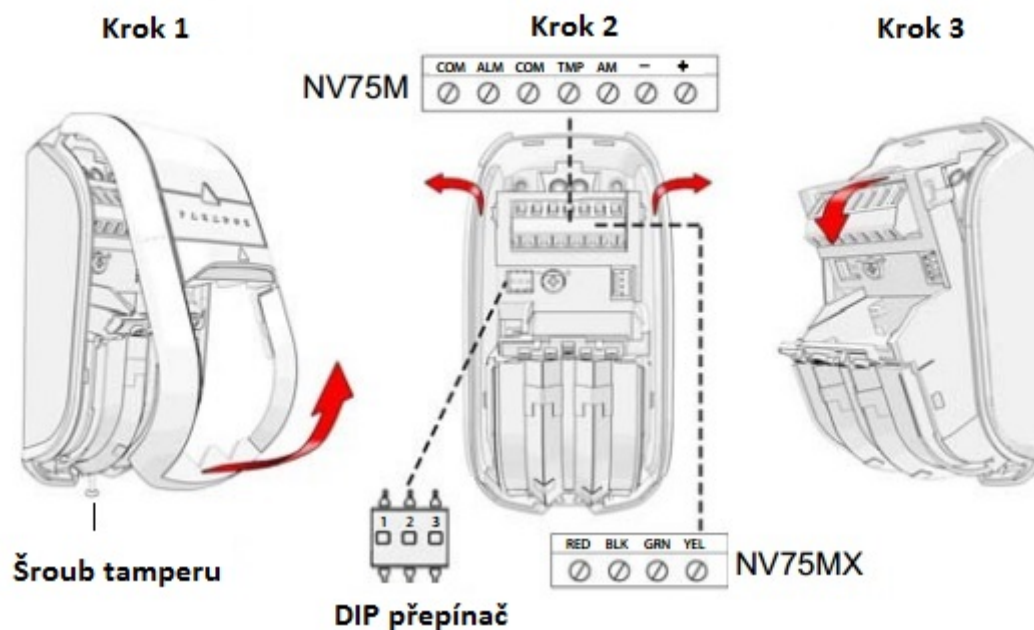
I přes veškerou snahu a péči při zpracování tohoto dokumentu firma nepřebírá zodpovědnost za možné chyby, omyly a následky z nich plynoucí.

Vyhrazeno právo změny bez předchozího upozornění. Stav k 18.5.2016.

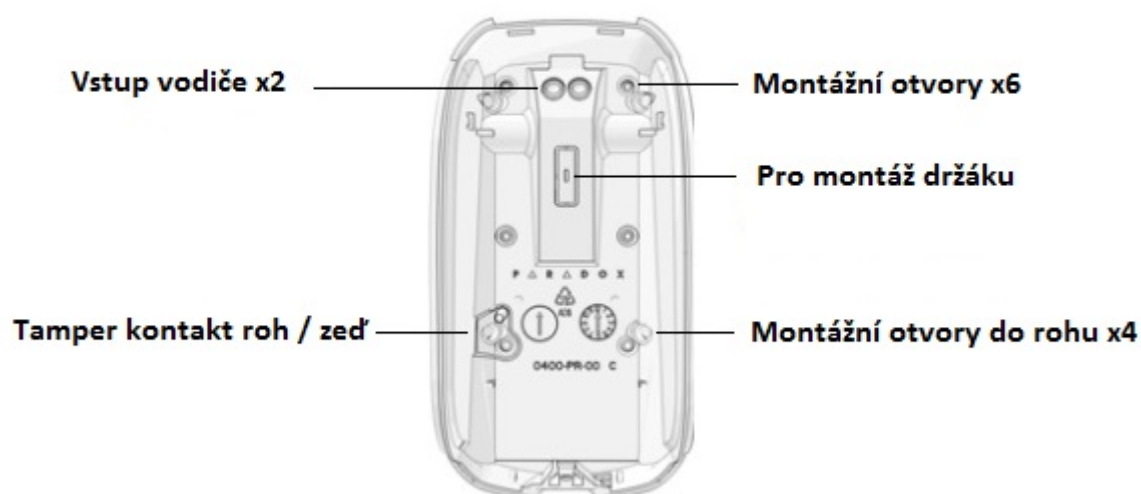
Popis :

Detektor NV75M/MX je vnitřní detektor poskytující detekci na 16 metrů. Je zde použita dvojí Mironel / Fresnelova čočka. Dále kombinuje PET imunitu a anti-masking. Detektor splňuje třídu zabezpečení 3. NV75M / MX poskytuje vysokou ochranu pro vnitřní instalace.

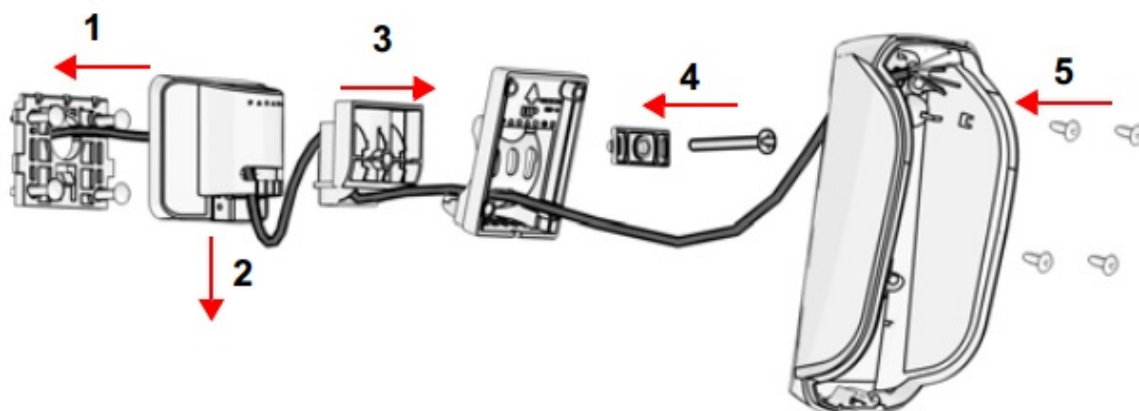
Instalace NV75M / MX :



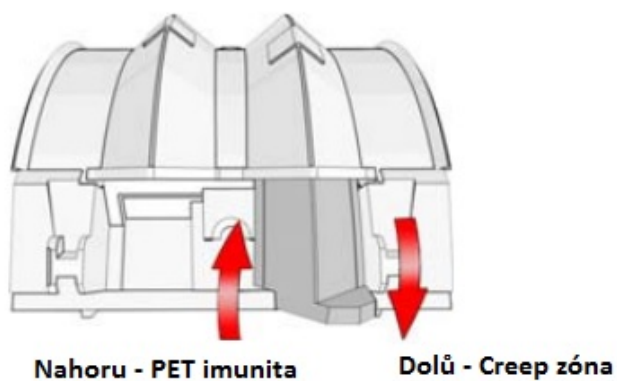
Montáž na stěnu



Montáž držáku :



Creep zóna / PET imunita

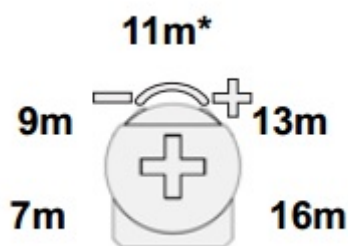


Poznámka : Odstraňte kryt detektoru podle kroku 1. Pokud je přepínač v horní poloze je povolena PET imunita, pokud je v dolní poloze je povolena Creep zóna.

Nastavení DIP přepínače :

DIP přepínač	Vypnuto	Zapnuto (tovární nastavení)
1. LED	Vypnuto	Zapnuto
2. Typ zpracování	Dualní	Jednoduché
3. Pro budoucí použití	Pro budoucí použití	Pro budoucí použití

Nastavení citlivosti :



LED signalizace :

Popis (vlastnost)	LED signalizace
Tamper kontakt otevřený	Zelená LED : bliká 0.3 sec. každých 30 sec.
PIR nastavení citlivosti	Zelená LED : 1-5x blikne podle nastavený úrovně citlivosti
Poplach	Červená LED: svítí 3 sec.
Start detektoru / uzavření tamperu	Zelená / Červená LED : blikají po dobu 45sec.
Anti-masking detekce	Oranžová LED : bliká rychle (před-poplach) potom konstantně při poplachu

Programování přes klávesnici nebo program Babyware :

Přes klávesnici :

- vstupte do programovacího režimu a zadejte sekci **4003**.
- zadejte 8-mi místné seriové číslo detektoru. Potom programovací sekci z tabulky níže.

Sekce (001)

Klávesa	Funkce	Status / Popis
(1)	Led indikace	Zapnuto: LED svítí(továrně) Vypnuto : LED nesvítí

Sekce (002)

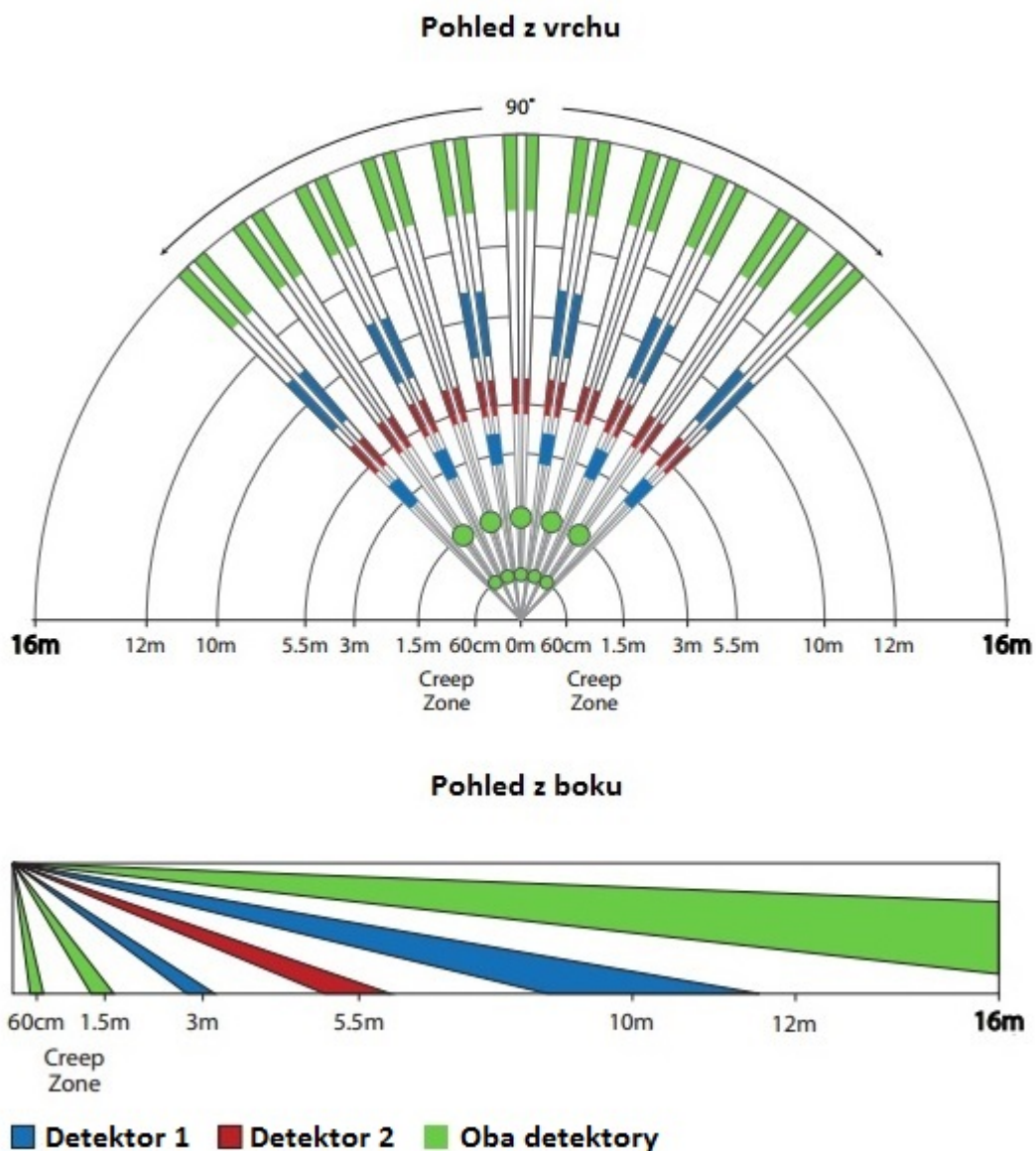
Klávesa	Funkce	Status / Popis
(3)	Pro budoucí použití	Pro budoucí použití
(4)	Typ zpracování	Zapnuto: Jednoduché Vypnuto : Dvojité

Sekce (003) : 00 (nízká) až do 04 (maximální)

Programování přes program Babyware :

1. Dvojitým kliknutím na položku NV75MX se otevře programování detektoru.
2. Nastavte potřebné nastavení detektoru.

Dosah detektoru :

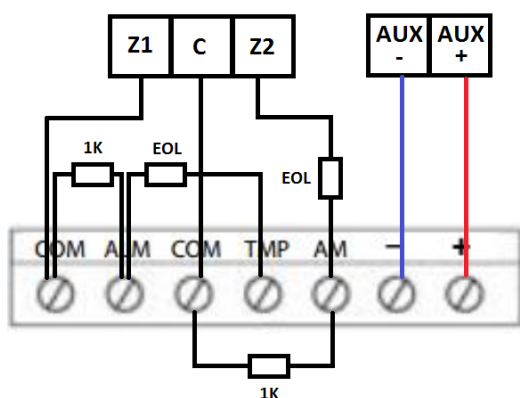


Technické parametry :

IR detekce pohybu	2x duální senzor / 2x Mironel čočka
Čočka	2x Mironel / Fresnelova čočka
Krytí	16 metrů, pozorovací úhel 90° , EN50131 třída3
Anti-masking	Aktivní IR dvojíta detekce, blokáce předmětu do 30cm včetně použití spreje
PET imunita (imunita proti zvířatům)	Až do 50cm
Jednoduchý / Dvojitý režim	Detekce vyžaduje vstup výstup z jednoduchého režimu, v dvojitým režimu
Creep zóna	Mechanické nastavení PET imunita / Creep
Proudová spotřeba	NV75M / NV75MX 23mA
Pracovní teplota bez kondenzace	-35°C až 50°C
Vlhkost	95% bez kondenzace
Tamper	Dvojitý - obal, zadní kryt pro demontáž ze zdi
Rozměry	128 x 62 x 54 mm
Hmotnost	120gramů
Certifikace	EN50131 třída 3

Zapojení detektoru NV75MX s vyhodnocením tamperu, AM a poplachu :

bez ATZ



s ATZ

