



PSBS 3012C

v.1.0

PSBS 13,8V/3A/17Ah/OC

**Tlumivý, lineární napájecí zdroj
s technickými výstupy.**

CZ**

Vydání: 4 ze dne 03.11.2016

Nahrazuje vydání: 3 ze dne 01.06.2016

BLUE POWER



Vlastnosti napájecího zdroje:

- napájení bez přerušení DC 13,8V/3A
- místo pro akumulátory 17Ah/12V
- napájecí napětí AC 230V
- vysoká účinnost 69%
- nízká hladina pulsace napětí
- kontrola nabíjení a údržba akumulátoru
- ochrana akumulátoru před přílišným vybitím (UVP)
- nabíjecí proud akumulátoru 0,5A/1A přepínaný jumperem
- tlačítko START zapojení akumulátorů
- zajištění výstupu akumulátoru před zkratem a opačným zapojením
- optický signalizace LED
- technický výstup EPS zániku sítě 230V- typu OC
- technický výstup PSU signalizace poruchy - typu OC
- napájecího zdroje a akumulátoru - typu OC
- technický výstup LoB nízkého napětí akumulátoru – typu OC
- možnost montáže reléového modulu MPSBS měničeho technické výstupu typu OC na reléové
- regulované časy signalizace úbytku napětí sítě 230V AC
- ochrany:
 - proti zkratům SCP
 - před přehřátím OHP
 - proti přepětí
 - proti sabotáži: otevření krytu odtrhnutí od základu
 - přepěťová ochrana OLP
- záruka – 5 let od data výroby

OBSAH:

1. Technický popis.

1.1 Obecný popis

1.2 Blokové zapojení

1.3 Popis dílů a spojů napájecího zdroje

1.4 Technické parametry

2. Instalace.

2.1 Požadavky

2.2 Procedura instalace

3. Signalizace práce napájecího zdroje.

3.1 Optická signalizace

3.2 Technické výstupy

3.3 Technické reléové výstupy

4. Obsluha a provoz.

4.1 Přetížení nebo zkrat výstupu napájecího zdroje (zaúčinkování SCP)

4.2 Spuštění napájecího zdroje z akumulátorů

4.3 Ochrana akumulátoru před nadměrným vybitím UVP

4.4 Údržba

1. Technický popis.

1.1 Obecný popis.

Tlumivý napájecí zdroj je určený pro stálé napájení poplašných systémů, které vyžadují stabilní napětí **12V DC (+/-15%)**. Napájecí zdroj dodává napětí **U=13,8V DC** s proudovým výkonem:

1. Výstupní proud 3A + 0,5A nabíjení akumulátoru

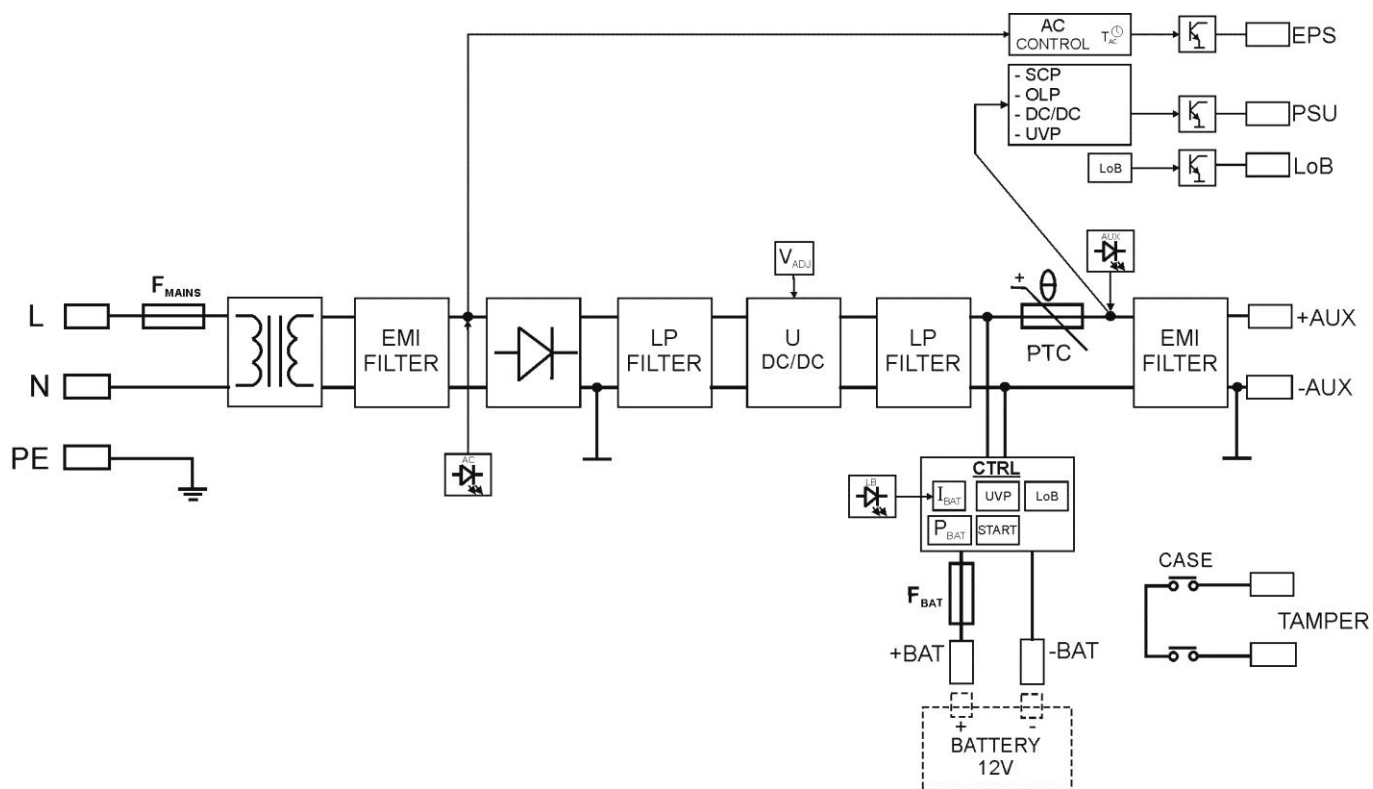
2. Výstupní proud 2,5A + 1A nabíjení akumulátoru

Souhrnný proud spotřebičů + akumulátory představuje max. 3,5A

V případě ztráty síťového napětí dochází k okamžitému přepojení na akumulátorové napájení. Napájecí zdroj je umístěn v kovovém krytu (barva RAL 9003) s místem pro akumulátory 17Ah/12V. Kryt je vybaven mikropínačem signalizujícím otevření dvířek (přední strany) a jeho odtrhnutí od základu.

VOLITELNÉ NASTAVENÍ NAPÁJECÍHO ZDROJE:(vizualizace dostupná na www.pulsar.pl)





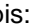





1. **Tlumivý napájecí zdroj PSBS 13,8V/reléový modul MPSBS/17Ah**
- PSBS 3012C + MPSBS + 17Ah
2. **Tlumivý napájecí zdroj PSBS 13,8V/3x1A/17Ah**
- PSBS 3012C + LB4 3x1A (AWZ575 nebo AWZ576) + 17Ah
3. **Tlumivý napájecí zdroj PSBS 13,8V/6x0,5A/17Ah**
- PSBS 3012C + LB8 6x0,5A (AWZ578 nebo AWZ580) + 17Ah
4. **Tlumivý napájecí zdroj PSBS 13,8V/5V÷7,4V/2A/17Ah**
- PSBS 3012C + DCDC20(5V÷7,4V/2A) + 17Ah

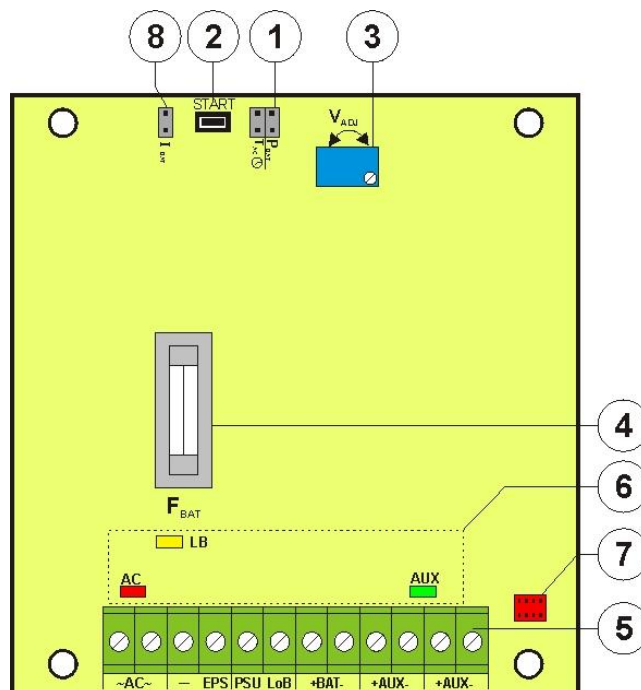
1.2 Blokové zapojení (obr.1).

Obr.1. Blokové schéma napájecího zdroje.

1.3 Popis dílů a spojů napájecího zdroje (tab.1, obr.2).


Tabulka 1. Díly desky pcb napájecího zdroje (viz obr. 2).

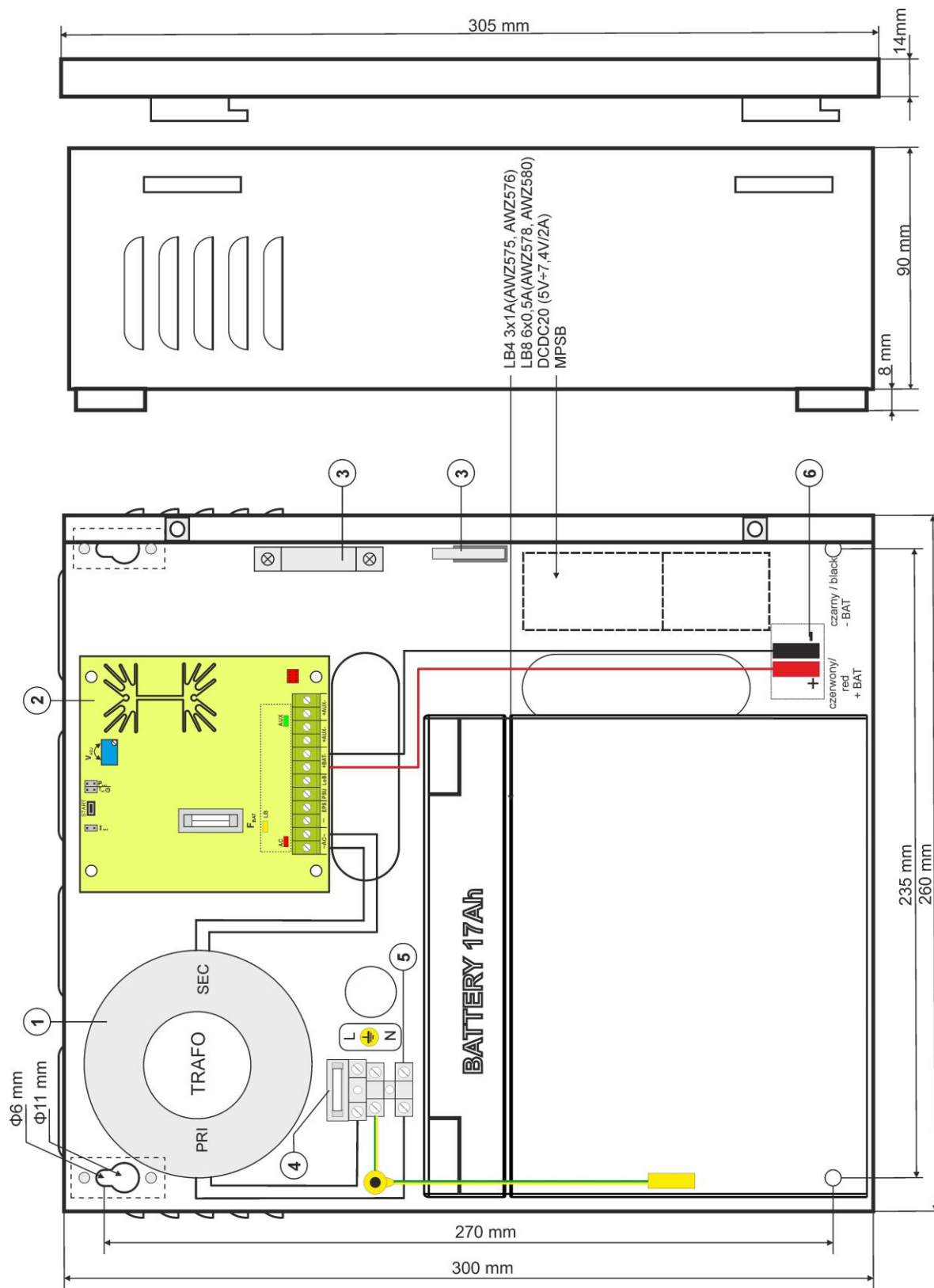
Díl č.	Popis
①	Jumper P_{BAT} - nastavení funkce ochrany akumulátoru UVP <ul style="list-style-type: none"> • P_{BAT} =  funkce ochrany (odpojení) akumulátoru vypnuta • P_{BAT} =  funkce ochrany (odpojení) akumulátoru zapnuta Jumper T_{AC} - konfigurace doby zpoždění signalizace výpadku sítě AC <ul style="list-style-type: none"> • T_{AC} =  doba zpoždění T= 60s • T_{AC} =  doba zpoždění T= 10s Popis:  jumper nasazen,  jumper sejmutý
②	START tlačítko (zprovoznění napájecího zdroje z akumulátoru)
③	V_{ADJ} potenciometr, nastavení napětí DC 12 ÷ 14,5V
④	F_{BAT} pojistka v obvodu akumulátoru, F5A / 250V
⑤	Svorky: ~AC~ – napájecí vstup AC EPS – technický výstup signalizace výpadku sítě AC stav hi-Z = porucha napájení AC stav 0V = napájení AC - O.K. PSU – technický výstup signalizace poruchy napájecího zdroje stav hi-Z = porucha stav 0V = práce napájecího zdroje O.K. LoB – technický výstup signalizace nízkého napětí akumulátoru stav hi-Z = napětí akumulátoru U _{BAT} < 11,5V stav 0V = napětí akumulátoru O.K. +BAT- – svorky pro připojení akumulátorů +AUX- – výstupy napájení DC, (+AUX= +U, -AUX=GND) Popis: hi-Z – vysoká impedance, 0V – zkrat na kostru GND
⑥	Diody LED - optický signalizace: AC - napětí AC LB - nabíjení akumulátoru AUX - výstupní napětí DC
⑦	Výstupní kontakty doplňkové vnější optické signalizace
⑧	Jumper I_{BAT} ; - konfigurace nabíjecího proudu akumulátorů <ul style="list-style-type: none"> • I_{BAT} =  I_{bat}=0,5 A • I_{BAT} =  I_{bat}=1 A Popis:  jumper nasazen,  jumper sundán



Obr. 2. Náhled desky pcb napájecího zdroje.

Tabulka 2. Díly napájecího zdroje (viz obr. 3).

Díl č.	Popis
1	Separální transformátor
2	Deska napájecího zdroje (viz tab. 1, obr. 2)
3	TAMPER ; mikropřepínač (kontakt) antisabotážní ochrany (NC)
4	F_{MAINS} pojistka v napájecím obvodu 230V, T630mA / 250V
5	L-N kabelová průchodka 230V AC,  Ochranné propojení PE
6	Konektory akumulátorů; kladný: +BAT = červený, záporný: - BAT = černý



Obr.3. Náhled napájecího zdroje.

1.4 Technické parametry:

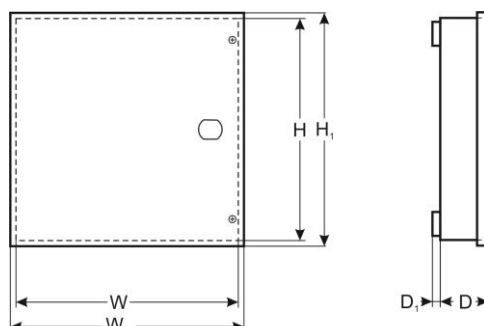
- elektrické parametry (tabela 3)
- mechanické parametry (tabela 4)
- bezpečnost používání (tabela 5)
- exploatační parametry (tabela 6)

Tabulka 3. Elektrické parametry

Typ napájecího zdroje:	A (EPS - External Power Source)
Napájecí napětí	230V AC / 50Hz (-15%/+10%)
Odběr proudu	0,39A @230V AC
Výkon napájecího zdroje	49W
Účinnost	69%
Výkon napájecího zdroje	11V± 13,8V DC – tlumivá práce 10V± 13,8V DC – práce z baterií
Výstupní napětí	3A + 0,5A nabíjení akumulátorů 2,5A + 1A nabíjení akumulátorů
Rozsah regulace výstupního napětí	12÷14,5V DC
Tepavé napětí	40mV p-p max.
Odběr proudu soustavou napájecího zdroje	15 mA
Nabíjecí proud akumulátorů	0,5A/1A– přepínaný jumperem
Zajištění proti zkratu SCP	Elektronicky – omezení proudu a/nebo poškození tavné pojistky F_{BAT} v obvodu akumulátorů (vyžaduje výměnu tavné vložky) Automatický návrat
Ochrana před přetížením OLP	110-150% výkonu napájecího zdroje, opětovně ručně spuštění (porucha vyžaduje odpojení výstupního obvodu DC)
Ochrana akumulátoru SCP a opačná polarizace připojení	F5A- omezení proudu, tavná pojistka F_{BAT} (porucha vyžaduje výměnu tavné pojistky)
Přepětíová ochrana	varistory
Ochrana akumulátoru před přílišným vybitím UVP	$U < 10V (\pm 0,5V)$ – odpojení svorky akumulátoru
Ochrana proti sabotáži: - TAMPER; výstup signalizující otevření krytu napájecího zdroje nebo odtrhnutí od základu	- microswitch x 2, svorky NC (kryt uzavřen a připevněna k základu), 0,5A@50V DC (max.)
Optická signalizace - přední panel napájecího zdroje AC OK; dioda signalizující stav napájení AC - DC OK; dioda signalizující stav napájení DC na výstupu napájecího zdroje - BAT OK; dioda signalizující hladinu napětí akumulátoru	- červená, normální stav: svítí stálým světlem, porucha: nesvítí - zelená, normální stav: svítí stálým světlem, porucha: nesvítí - žlutá, svítí světlem s intenzitou závislou na proudou nabíjení akumulátoru
Technické výstupy: - EPS; výstup signalizující poruchu napájení AC - PSU; výstup signalizující výpadek napětí DC/poruchu napájecího zdroje - LoB; výstup signalizující nízkou úroveň napětí akumulátoru	- typu OC: 50mA max. Normální stav: hladina L (0V), porucha: hladina hi-Z, - zpoždění 10s/60s (+/-20%) - konfigurace jumperem T_{AC} - typu OC: 50mA max. Normální stav: hladina L (0V), porucha: hladina hi-Z, - typu OC, 50mA max. Normální stav ($U_{BAT} > 11,5V$): hladina L (0V), porucha ($U_{BAT} < 11,5V$): hladina hi-Z Napájecí zdroj nemá funkci zjišťování akumulátoru.
Pojistky: - F_{MAINS} - F_{BAT}	T 630mA / 250V F 5A/250V

Tabulka 4. Mechanické parametry.

Velikost	W=260 H=300 D+D ₁ =92+8 mm [+/- 2 mm] W ₁ =265, H ₁ =305 [+/- 2 mm]
Uchycení	viz obrázek 3
Místo na akumulátor	17Ah/12V (SLA) max. 190x170x85mm (WxHxD) max
váha netto/brutto	3,1kg / 3,4kg
Kryt	Ocelový plech, DC01 0,7mm kolor RAL 9003
Zavírání	Válcový šroub (zepředu), (možnost montáže zámku)
Spoje	Síťové napájení 230V AC: Φ0,51±2 (AWG 24-12) Výstupy: Φ0,41±1,63 (AWG 26-14) Výstup akumulátoru BAT: 6,3F-2,5, 30cm Výstup TAMPER: kabely, 25cm
Poznámky	Kryt je vzdálený od montážního podkladu za účelem provedení kabelového vedení. Konvekční chlazení.

**Tabulka 5. Bezpečnost používání.**

Třída ochrany PN-EN 60950-1:2007	I (první)
Stupeň ochrany PN-EN 60529: 2002 (U)	IP20
Elektrická pevnost izolace: - mezi vstupním obvodem (síťovým) a výstupními obvody napájecího zdroje (I/P-O/P) - mezi vstupním a ochranným obvodem PE (I/P-FG) - mezi vstupním a ochranným obvodem PE (O/P-FG)	3000V/AC min. 1500V/AC min. 500V/AC min.
Činný odpor izolace: - mezi vstupním a výstupním anebo ochranným obvodem	100 MΩ, 500V/DC

Tabulka 6. Provozní parametry.

Třída prostředí	II
Provozní teplota	-10°C...+40°C
Skladovací teplota	-20°C...+60°C
Relativní vlhkost	20%...90%, bez kondensace
Vibrace v pracovním prostředí	nepřípustné
Údery v pracovním prostředí	nepřípustné
Přímé oslunění	nepřípustné
Vibrace a nárazy během dopravy	Podle PN-83/T-42106

2. Instalace.

2.1 Požadavky.

Tlumivý napájecí zdroj je určený k montáži prováděné kvalifikovaným instalátérem, který má vhodné (požadované a nutné pro určitý stát) povolení a pravomoc na připojování (ingerenci) instalace 230V/AC, a nízkonapěťové instalace. Zařízení by mělo být instalováno v uzavřených místnostech, v souladu s II. třídou prostředí, ve kterých je normální vlhkost vzduchu (RH=90% max. bez kondenzace) a teplota -10°C do +40°C. Napájecí zdroj musí být provozován ve svislé poloze tak, aby byl zajištěn volný, konvekční průtok vzduchu ventilačními otvory krytu.

Před přistoupením k instalování je třeba vyhotovit bilanci zatížení napájecího zdroje:

1. Výstupní proud 3A + 0,5A nabíjení akumulátoru
2. Výstupní proud 2,5A + 1A nabíjení akumulátoru

Souhrnný proud spotřebičů + akumulátory představuje max. 3,5A

Protože napájecí zdroj je navrhován pro nepřetržitý provoz, nemá vypínač napájení, a proto je nutné zajištění vhodné ochrany proti přetížení v napájecím obvodu. Je také nutno informovat uživatele o způsobu odpojení napájecího zdroje ze síťového napětí (nejčastěji vyčleněním a označením vhodné pojistky v pojistkové skříňce). Elektrická instalace musí být provedena podle platných norem a předpisů.

2.2 Procedura instalování.

1. **Před montáží se nezapomeňte ujistit, zda-li je odpojeno napětí v napájecím obvodu 230V.**
2. Instalovat napájecí zdroj na vybraném místě a přivést napájecí vedení.
3. Napájecí vedení (~230V AC) zapojit do svorek L-N napájecího zdroje. Uzemňovací vodič připojit ke svorce označené symbolem uzemnění PE. Spojení provést trojžilovým kabelem (se žluto-zeleným ochranným vodičem PE). Napájecí vodiče připojit izolační průchodkou ke vhodným svorkám napájecího zdroje.



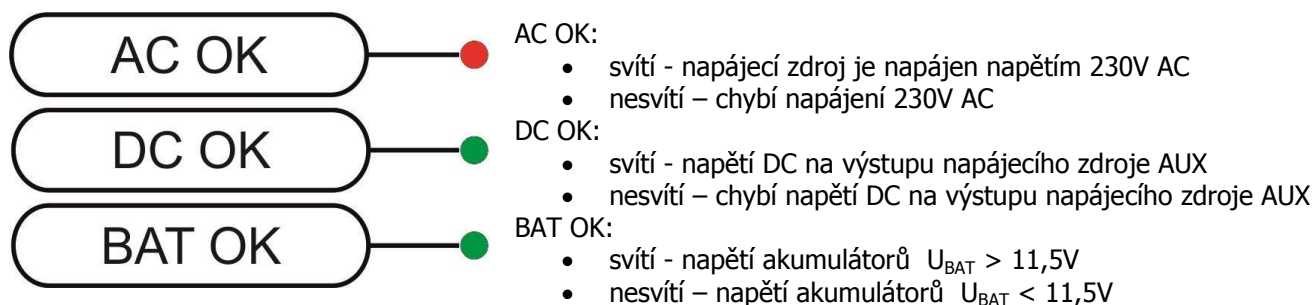
Zvlášť pečlivě je třeba zhotovit obvod ochrany proti zasažení elektrickým proudem: žluto-zelený ochranný vodič napájecího kabelu musí být připojen na jedné straně ke svorce označené jako PE na krytu napájecího zdroje. Provoz napájecího zdroje bez správně provedeného a technicky provozuschopného obvodu ochrany proti zasažení elektrickým proudem je NEPŘÍPUSTNÝ! Hrozí poškození zařízení a zasažení elektrickým proudem.

4. Připojit vodiče spotřebičů ke svorkám AUX svorkovnice na desce napájecího zdroje.
5. V případě potřeby připojte vodiče zařízení k technickým výstupům:
 - EPS; technický výstup signalizace výpadku sítě AC
 - PSU; technický výstup signalizace poruchy napájecího zdroje.
 - LoB; technický výstup signalizace nízkého napětí akumulátoru
 - možnost montáže reléového modulu MPSBS měničového technické výstupy OC na reléové (str. 9, kapitola 3.3)
6. Pomocí jumperu I_{BAT} je třeba určit nabíjecí proud akumulátoru se zohledněním parametrů akumulátoru.
7. Pomocí jumperu P_{BAT} je třeba určit, zda má být vypnuta/zapnuta funkce vypojení vybitých akumulátorů $U < 10V$ (+/-5%). **Ochrana akumulátoru je vypnuta v případě sundaného jumperu P_{BAT} .**
8. Namontujte akumulátor ve vyznačeném místě krytu (obr. 3). Proveďte spojení mezi akumulátorem a deskou napájecího zdroje, přičemž třeba dávat zvláštní pozor na dodržení správné polaritě.
9. Zapojte napájení 230V AC. Příslušné diody na desce pcb napájecího zdroje musí zasvítit: červená AC a zelené AUX. Žlutá dioda LB musí zasvítit během nabíjení akumulátoru.
10. Zkontrolovat výstupní napětí (napětí napájecího zdroje bez zatížení by mělo mít hodnotu $13,6V \pm 13,9V$, během nabíjení akumulátoru $11V \pm 13,8V$). Jestliže hodnota napětí vyžaduje úpravu, je třeba provést seřízení s využitím potenciometru V_{ADJ} , se současným sledováním napětí na výstupu napájecího zdroje AUX.
11. Zkontrolujte proudový odběr přijímačů a přihlédněte na proud nabíjení akumulátorů, tak aby jste nepřekročili celkovou proudovou kapacitu napájecího zdroje (kapitola 1.1).
12. Po provedení všech zkoušek a kontroly funkce zavřít napájecí zdroj.

3. Signalizace provozu napájecího zdroje.

3.1 Optická signalizace.

Napájecí zdroj je vybaven třemi diodami na předním paneli:



Kromě toho je napájecí zdroj je vybaven třemi diodami signalizujícímu pracovní stav: AC, LB, AUX, které jsou umístěny na PCB modulu napájecího zdroje:

- **AC - červená dioda:** v normálním stavu (napájení AC) dioda svítí stálým světlem. Výpadek napájení AC je signalizován zhasnutím diody AC.
- **LB - žlutá dioda:** signalizuje proces nabíjení akumulátorů, intenzita svícení závisí na proudu nabíjení.
- **AUX - zelená dioda:** signalizuje stav napájení DC na výstupu modulu napájecího zdroje. V normálním stavu (svítí stálým světlem, v případě zkratu nebo přetížení výstupu dioda zhasne).

3.2 Technické výstupy.

Napájecí zdroj má signalizační výstupy:

- **EPS - výstup signalizace výpadku sítě 230V.**

Výstup signalizuje výpadek napájení 230V. V normálním stavu, při současném napájení 230V je výstup spojený nakrátko na kostru GND. V případě výpadku napájení napájecí zdroj přepne výstup do stavu vysoké impedance hi-Z po uplynutí doby nastavené jumper T_{AC}.

- **PSU - výstup signalizace poruchy napájecího zdroje.**

Výstup signalizuje poruchu napájecího zdroje. V normálním stavu (při správné práci) je výstup spojený nakrátko na kostru GND. V případě výpadku napětí DC na výstupu (např. zkrat) se výstup přepne do stavu vysoké impedance hi-Z.

Poruchu můžou způsobit následující události:

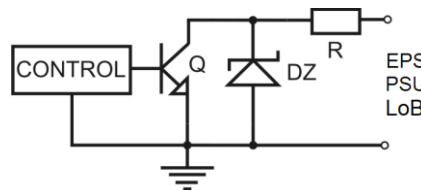
- zkrat výstupu
- přetížení výstupu
- porucha napěťového měniče DC/DC
- zaúčinkování systému UVP

- **LoB - výstup signalizace nízkého napětí akumulátoru.**

Výstup signalizuje nízké napětí akumulátoru. V normálním stavu ($U_{BAT} > 11,5V$) je výstup spojený nakrátko na kostru GND. V případě snížení napětí akumulátoru ($U_{BAT} < 11,5V$) se výstup přepne do stavu vysoké impedance hi-Z.

Napájecí zdroj nemá funkci zjišťování akumulátoru, v případě chybějícího akumulátoru nebo nezapojení akumulátoru se výstup nachází v normálním stavu.

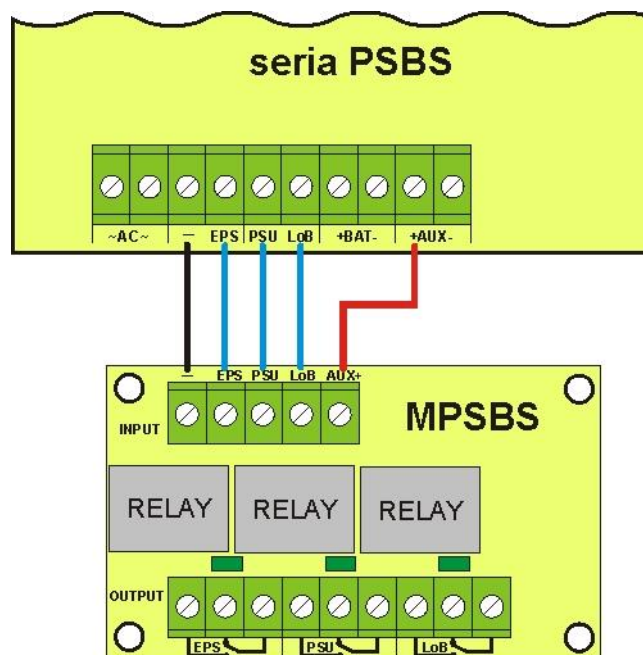
Technické výstupy napájecího zdroje byly zrealizovány v systému otevřeného kolektoru OC (open collector) způsobem představeným v níže uvedeném schématu.



Obr. 4. Elektrické schéma technické výstupů OC.

3.3 Technické reléové výstupy.

Pokud výstupy typu OC nejsou dostatečné pro ovládání zařízení, pak lze použít modul MPSBS, který mění funkčnost výstupů typu OC na reléové výstupy.



Obr. 5. Schéma zapojení modulu MPSBS.

4. Obsluha a provoz.

4.1 Přetížení nebo zkrat výstupu napájecího zdroje (zaúčinkování SCP).

Výstup napájecího zdroje AUX je zajištěn polymerovou pojistkou PTC. V případě zatížení napájecího zdroje proudem, který přesahuje I_{max} . (zatížení 110% ÷ 150% @ 25°C výkonu napájecího zdroje), dochází k automatickému odpojení výstupního napětí, které je signalizováno zhasnutím zelené diody. Obnovení napětí na výstupu vyžaduje odpojení zatížení výstupu na čas okolo 1 min.

V případě zkratu výstupu AUX, BAT nebo opačného zapojení akumulátorů bude v akumulátorovém obvodu trvale zničena pojistka F_{BAT} . Obnovení napětí na výstupu BAT vyžaduje výměnu pojistky.

4.2 Spuštění napájecího zdroje z akumulátorů.

Napájecí zdroj byl vybaven tlačítkem na desce pcb, které v případě potřeby umožňuje zapojení napájecího zdroje ze samotných akumulátorů. Pro zapojení modulu napájecího zdroje tímto způsobem je třeba stisknout a podržet po dobu 1s tlačítko **START** na desce zařízení.

4.3 Ochrana akumulátorů před nadměrným vybitím UVP.

Napájecí zdroj je vybaven systémem vypojení vybitých akumulátorů. Během provozu z baterie snížení napětí na svorkách akumulátorů pod $10V \pm 0.5V$ způsobí vypojení akumulátorů. **Ochrana akumulátorů je zapnuta v případě sundaného jumperu P_{BAT} .**



Pozor.

Nedoporučuje se vypnutí funkce UVP protože nadměrné vybití akumulátoru způsobuje omezení jeho možnosti skladování energie, snížení kapacity a zkrácení životnosti.

4.4 Údržba.

Všechny údržbářské činnosti mohou být prováděny po odpojení napájecího zdroje z elektroenergetické sítě. Napájecí zdroj nevyžaduje žádnou zvláštní údržbu, avšak v případě většího zaprášení se doporučuje povysávat jeho vnitro stlačeným vzduchem. V případě výměny pojistek je třeba používat náhradní pojistky shodné s originálními.



OZNAČENÍ WEEE

Odpadní elektrické a elektronické zařízení se nesmí vyhazovat jako obyčejný komunální odpad. Podle direktivy WEEE, která platí v EU, pro odpadní elektrické a elektronické zařízení je třeba používat samostatné způsoby zneškodňování.

POZOR! Napájecí zdroj spolupracuje s olověno-kyselinovým akumulátorem (SLA). Opatřované zařízení se nesmí vyhodit, nýbrž zneškodnit způsobem v souladu s platnými předpisy.

Pulsar sp. j.

Siedlec 150, 32-744 Łapczyca, Poland
Tel. (+48) 14-610-19-40, Fax. (+48) 14-610-19-50
e-mail: biuro@pulsar.pl, sales@pulsar.pl
http:// www.pulsar.pl, www.zasilacze.pl