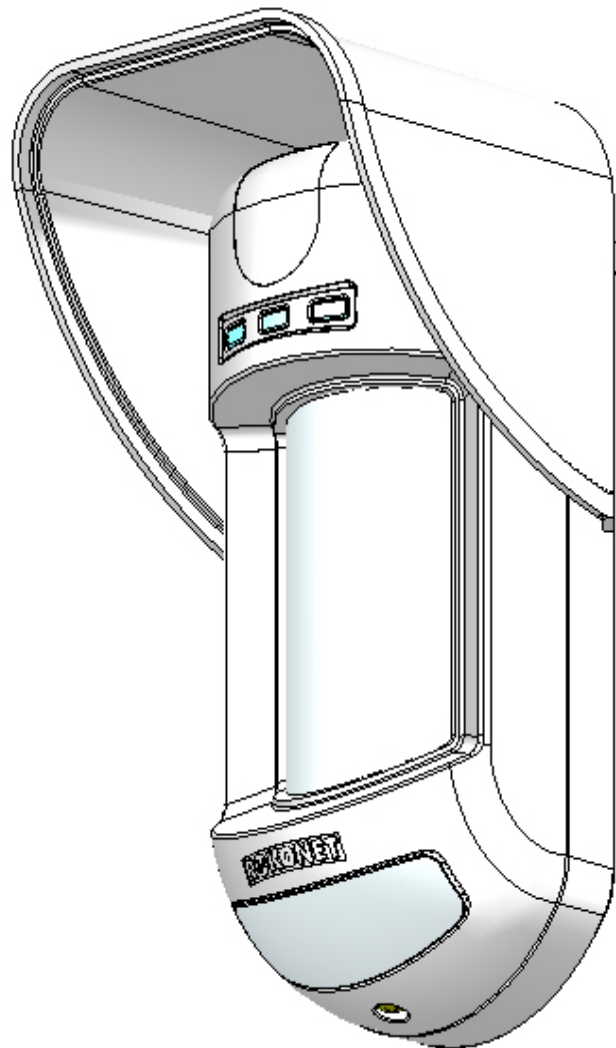


WatchOUT™

Reliable Outdoor Detection



**Pokyny pro instalaci příslušenství WatchOUT
DT/PIR**

Důležitá upozornění

Tento manuál obsahuje chráněné informace náležící společnosti Rokonet Electronic Ltd. a společnosti MAX TECH spol. s .r.o. Uvedené informace slouží jako pomoc při instalaci, programování a užívání systému oprávněnými osobami.

Žádná část tohoto manuálu nemůže být použita pro jiné účely, nebo dále šířena mezi jiné firmy nebo osoby a to jak v elektronické tak i v tištěné podobě, aniž by byla uvedena autorská práva společnosti Rokonet Electronic Ltd. a společnosti MAX TECH spol. s .r.o.

Uvedený text a schémata jsou určena pouze pro použití v tomto manuálu a nelze je dále šířit a využívat k jiným účelům. Veškeré provedené změny musejí být uvedeny

Další informace, jako jsou jména společností a jiná jména (např. osob) nebo data - viz příklad na dalším řádku, jsou neplatná, pokud není na toto viditelně upozorněno poznámkou nebo dodatkem.

Copyright © 2003 Rokonet Electronic Ltd.

Copyright © 2003 MAX TECH spol. s .r.o.

Všechna práva vyhrazena.

Pokyny pro adaptér k upevnění na sloup (RA300P0000A)

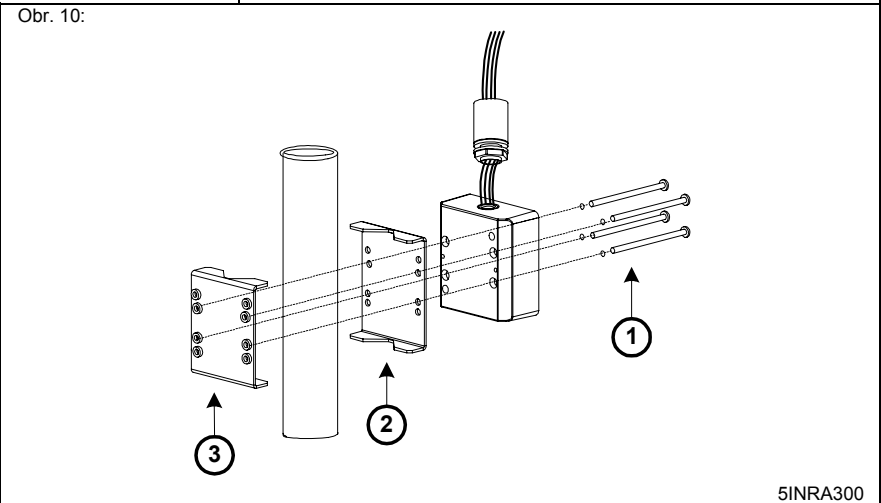
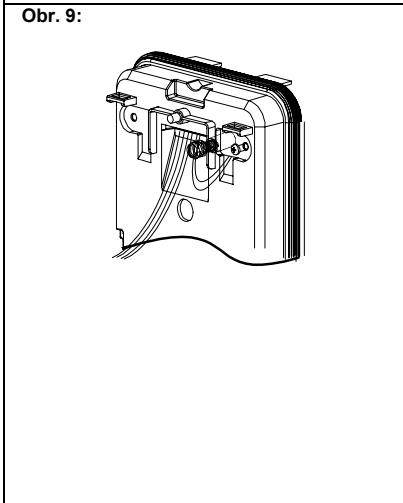
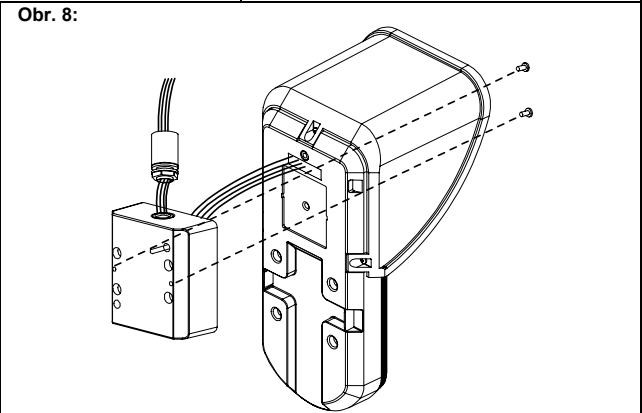
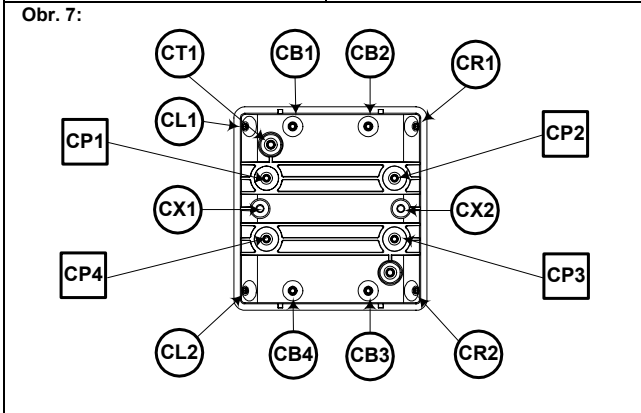
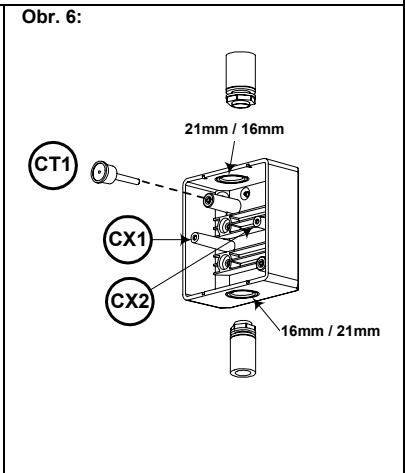
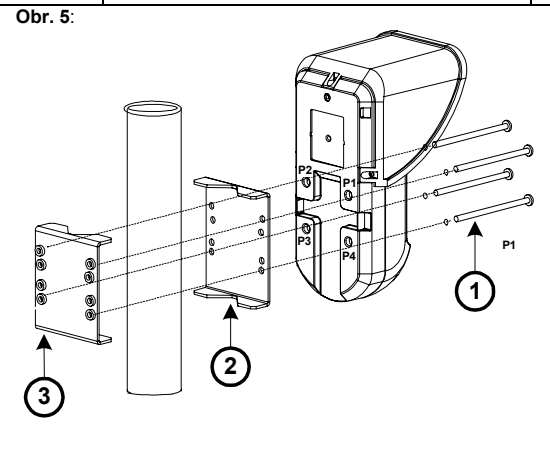
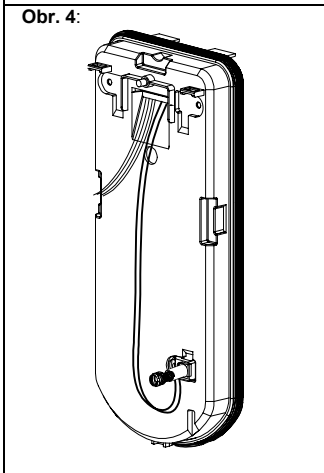
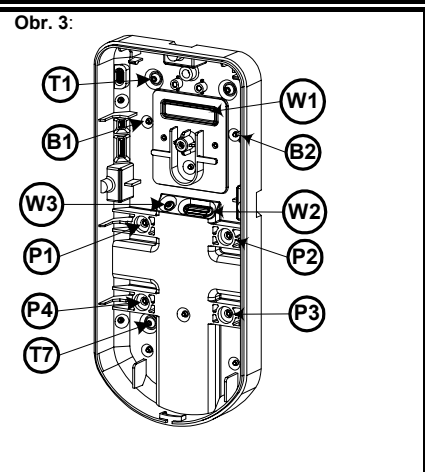
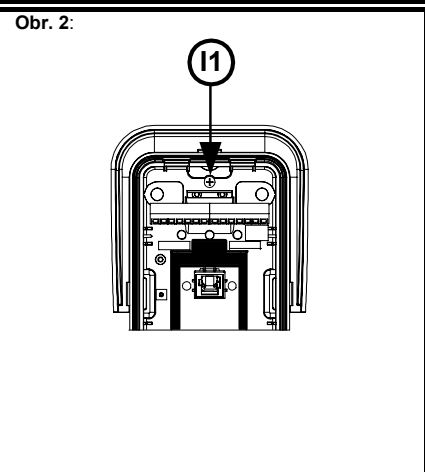
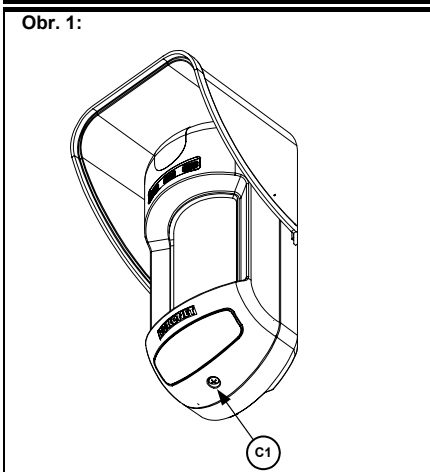
<ol style="list-style-type: none">1. Otevřete přední kryt WatchOUT (uvolněte C1, obr. 1).2. Uvolněte vnitřní základnu (uvolněte I1, obr. 2).3. Otevřete vylamovací otvory ve vnější základně (obr. 3) W2 / W3: Vylamovací otvory pro vstup vodičů. P1-P4: Vylamovací otvory k připojení sloupu k vnější základně. T7: Vylamovací otvor pro zadní tamper – volitelný.4. Přemístěte zadní tamper na vnitřní základně dolů na pravou stranu. (obr. 4)	<ol style="list-style-type: none">5. Uložte svorky ② a ③ z obou stran sloupu a ve vylamovacích otvorech P1-P4 upevněte 4 šrouby a podložky ① ve <u>vnějších otvorech</u> na kovové konzole (Obr. 5).6. Prostrčte vnější vodiče skrz vnější základnu W2, W3. (obr. 3)7. Prostrčte vnější vodiče a vodiče tamperu skrz vnitřní základnu (obr. 4).8. Upevněte vnitřní základnu k vnější základně (pojistka I1, obr. 2).9. Zavřete přední kryt (pojistka C1, obr. 1) a proveďte walk test detektoru.
---	--

Instrukce pro adapter k připojení na trubku (RA300C0000A)

<ol style="list-style-type: none">1. Otevřete přední kryt WatchOUTu. (Uvolněte C1, obr. 1).2. Uvolněte vnitřní základnu (Uvolněte I1, obr. 2).3. Otevřete vylamovací otvory ve vnější základně (obr. 3) W1: Vylamovací otvor pro přívodní vodiče. B1,B2: Vylamovací otvory k připojení adaptéru na trubku k vnější základně. T1: Vylamovací otvor pro tamper (slouží pro montáž na zeď).4. U adaptéru na potrubí odstraňte vylamovací otvor pro vodiče kabelu podle požadovaného průměru : 21 mm (0.83"), nebo 16 mm (0.63") (Obr. 6)5. Namontujte trubkový adapter následujícím způsobem: ➤ Montáž pod úhlem 45°:<ol style="list-style-type: none">a. Odstraňte rohové vylamovací otvory pro montáž na zeď na příslušné straně CL1-CL2, nebo CR1-CR2 (Obr. 7)b. Připojte trubku k adaptéruc. Upevněte trubkový adapter na zeď. <p>Poznámka: Instalace pod úhlem 45°</p>	<p>➤ Montáž na zdi:</p> <ol style="list-style-type: none">a. Odstraňte vylamovací otvory pro montáž na zeď CB1-CB4 (Obr. 7)b. Připojte trubku k adaptéru pro trubkuc. Upevněte trubkový adaptér ke zdid. Zasuňte prodlužovací jednotku zadního tamperu v horním levém rohu adaptéru pro připojení k trubce (CT1, Obr. 6). <ol style="list-style-type: none">6. Zasuňte vnější vodiče skrz vnější základnu W1 (obr. 3, 8)7. Upevněte vnější základnu k adaptéru pomocí dvou malých šroubů (součást dodávky) (obr. 8), z (B1-B2, obr. 3) do (CX1 a CX2, obr. 7)8. Prostrčte vnější vodiče a vodiče tamperu vnitřní základnou (obr. 9)9. Upevněte vnitřní základnu k vnější základně (pojistka I1, obr. 2)10. Zavřete přední kryt (pojistka C1, obr. 1) a proveďte walk test detektoru
--	---

Pokyny pro adaptéry (pro montáž na sloup a pro trubku)

<p>Krok 1: Spojení obou adaptéru dohromady</p> <ol style="list-style-type: none">1. U adaptéru pro trubku odstraňte vylamovací otvory : Vylamovací otvor pro vodiče kabelu podle požadovaného průměru: 21 mm (0.83"), nebo 16 mm (0.63") (Obr. 6) CP1-CP4: Vylamovací otvory pro montáž na sloup (Obr. 7).2. Svorky ② a ③ (obr. 10) uložte z obou stran sloupu a upevněte čtyři šrouby a podložky ① ve vylamovacích otvorech adaptéru pro trubku CP1-CP4 (Obr. 7) a ve <u>vnitřních otvorech</u> na kovových svorkách 2 a 3 (Obr. 10). <p>Krok 2: Připojení detektoru k adaptéru pro potrubí</p> <ol style="list-style-type: none">1. Otevřete přední kryt WatchOUT. (Uvolněte pojistku C1, obr. 1).2. Uvolněte vnitřní základnu (Uvolněte pojistku I1, obr. 2).3. Odstraňte vylamovací otvory na vnější základně (obr. 3) <p>W1: Vylamovací otvor pro vstup vodičů. B1,B2: Vylamovací otvory pro připojení adaptéru pro trubku k vnější základně. T1: Vylamovací otvor zadního tamperu</p>	<ol style="list-style-type: none">4. Připojte trubku k adaptéru pro trubky.5. Vložte prodlužovací jednotku zadního tamperu do levého rohu adaptéru pro trubku (CT1, obr. 6).6. Prostrčte vnější vodiče vnější základnou (W1) (obr.s 3,8)7. Upevněte vnější základnu k adaptéru pro trubku pomocí dvou malých šroubů (součást dodávky) (B1-B2, obr. 3) k (CX1 a CX2, obr. 6)8. Prostrčte vnější vodiče a vodiče tamperu vnitřní základnou. (Obr. 9)9. Upevněte vnitřní základnu k vnější základně (pojistka I1, obr. 2).10. Zavřete přední kryt (pojistka C1, obr. 1) a proveďte walk test detektoru.
--	--



DŮLEŽITÁ UPOZORNĚNÍ:

- Čtěte pokyny : všechny bezpečnostní a provozní pokyny musí být přečteny před uvedením zařízení do provozu.
- Je nutno dodržovat všechna bezpečnostní upozornění pokyny pro údržbu která jsou uvedena na zařízení nebo v návodu na obsluhu.
- Bezpečnostní a provozní pokyny musí být uschovány pro pozdější použití.
- Montáž zařízení musí být provedena dle pokynů výrobce a s použitím doporučeného montážního příslušenství. Montáž zařízení může provádět pouze kvalifikovaná osoba.
- KONDENZACE VLHKOSTI. Před prvním zapnutím zařízení po vybalení je nutné počkat 30 minut na vysušení případného orosení zapříčiněného změnami teplot při vybalení.
- Zařízení je možné provozovat pouze v prostředí stanoveném v návodu na obsluhu. Provozováním v jiném prostředí může zařízení pracovat nesprávně, nebo může být zařízení zničeno nebo může dojít k úrazu osob!
- Obsluhu a údržbu zařízení může provádět pouze zodpovědná, náležitě poučená osoba.
- Zařízení nepoužívejte ve vlhkém prostředí a nevystavujte jej dešti a stříkající vodě (např. v blízkosti vany, mycího dřezu apod.). Může dojít k poškození zařízení nebo k úrazu elektrickým proudem.
- Zařízení nevystavujte nepřiměřenému mechanickému namáhání, může dojít k poškození zařízení a následnému úrazu osob (elektrickým proudem nebo zranění o poškozené mechanické díly).
- Připojení zařízení na jiné napájecí napětí může způsobit zničení zařízení nebo může způsobit úraz obsluhy!
- Elektronické součástky použité v tomto zařízení jsou citlivé na statickou elektřinu. Nedotýkejte se proto vodivých součástí zařízení holou rukou (včetně senzoru u prostorových detektorů). Nedodržení tohoto pravidla může způsobit zničení zařízení.
- Proti účinkům statické elektřiny nebo proti škodám vzniklým přepětím v napájení je vhodné zařízení chránit vhodnými komponenty (odrušovací a ochranné prvky).
- Zařízení čistěte pouze suchým hadříkem (nebo navlhčeným v saponátu), nepoužívejte žádné tekuté čisticí prostředky nebo aerosoly, případně organická rozpouštědla (láh, ředidlo). Čištění Fresnelových čoček u prostorových detektorů přenechejte pouze kvalifikované servisní osobě.
- Pokud zařízení nepracuje správně přezkoušejte :
zapojení přívodů k zařízení
napájecí napětí přivedené k zařízení
správnost nastavení ovládacích prvků zařízení
zapojením jiného zařízení stejného typu vyloučíte případný vliv okolí na funkci zařízení
pokud po těchto opatřeních bude patrné, že závada je v zařízení, předejte zařízení odbornému servisu
- Opravy zařízení neprovádějte sami ale přenechejte je pouze kvalifikované osobě (servisu).
- Po ukončení životnosti zařízení je uživatel povinen likvidovat zařízení následujícím způsobem
- kovové součásti do sběru kovového odpadu
- plastové součásti do příslušných sběrů, nebo prodejci, který za poplatek zařídí likvidaci



DŮLEŽITÉ UPOZORNĚNÍ :

Test systému by měl být v souladu s EN 50131 prováděn jednou za 1/4 roku (u systémů s vysokými riziky) nebo jednou ročně (ostatní systémy).



**VÝHRADNÍ AUTORIZOVANÝ DISTRIBUTOR
PRO ČESKOU REPUBLIKU:**



**MAX TECH spol. s r.o.
Březinova 9, Praha-8
tel.: 224 814 265
fax: 224 814 265
maxtech@maxtech.cz, www.maxtech.cz
www.rokonet.cz**

*Výrobce si ponechává právo na změny produktů bez předchozího upozornění.
Tento manuál předpokládá, že instalační technik tohoto produktu byl vyškolen a znalý všech
předpisů a norem na bezpečnostní systémy, systémy kontroly vstupu a na systémy automatizace
a že systém ROKONET je namontován dle platných předpisů a norem.*

*Z tohoto důvodu Rokonet Electronics Ltd. a Max Tech spol. s r.o. nenesou žádnou odpovědnost za
nějaké poškození, finanční ztráty nebo škody způsobené na jakémkoliv majetku nebo osobě
vyplývající ze správného nebo nesprávného používání jakéhokoliv komponentu Rokonet.*

