



1. Technický popis.

1.1. Obecný popis.

Reduktor napětí **RN-5,0A/12V (RN500)** slouží ke snižování a stabilizaci DC napětí z rozsahu 12V÷14V na hodnotu 12V (regulace 11V÷U_{in} DC). Pokud vstupní napětí klesne pod nastavenou mezní hodnotu výstupního napětí, dojde k úplnému otevření tranzistoru a reduktor vede napětí beze ztrát (pokles napětí $\Delta U < 1\%$). To umožňuje plně využít energii shromážděnou v akumulátoru zdroje při provozu na baterie.

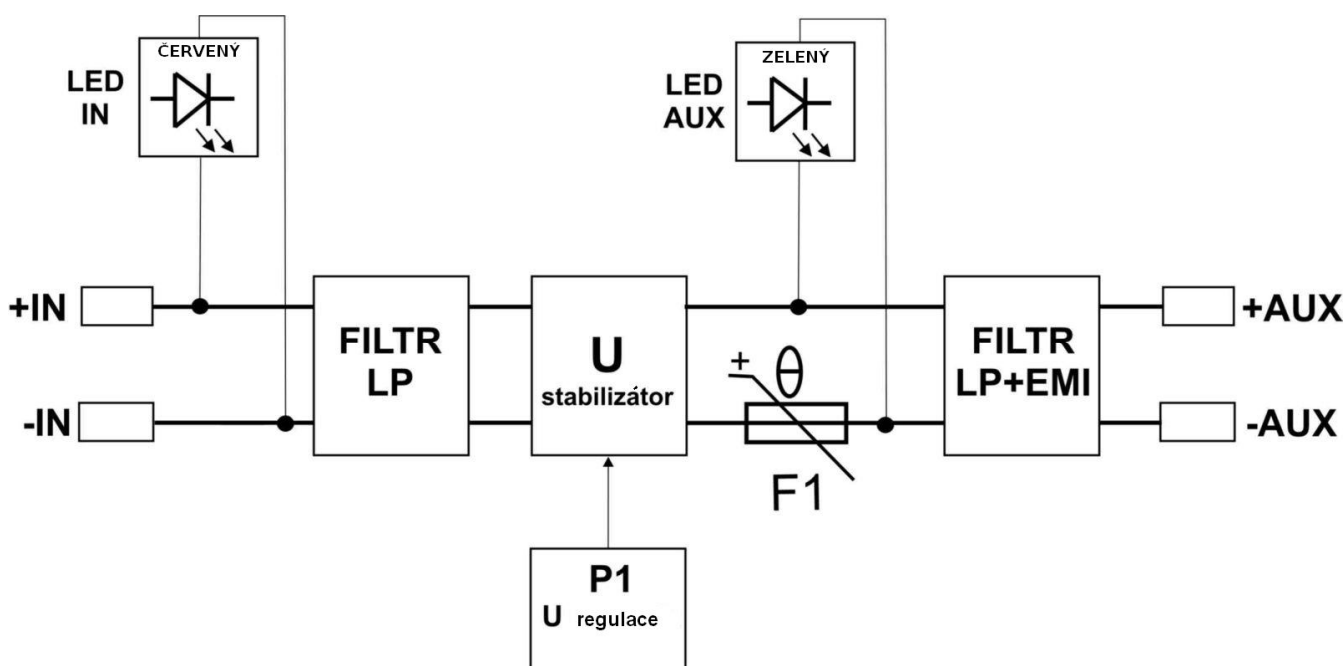
Reduktor **RN500** v kombinaci s typickým záložním zdrojem je určen pro napájení zařízení vyžadujících stabilizované napětí 10,0V÷12,0V DC. Obzvláště vhodný je pro systémy průmyslové televize CCTV (kamery, IR světla), kontroly přístupu KD a jiných systémů, jejichž součástí jsou zařízení napájená napětím 12V DC (-10%/+5%) která nemohou být napájena přímo z výstupu 13,8V DC záložního zdroje.

Maximální zatěžovací proud reduktoru je 5,0A (výkon spotřebiče P=60W). Výstup reduktoru **RN500** je vybaven ochranou proti přetížení (OLP). Reduktor je vybaven optickou signalizací práce, informující o stavu DC napájení a DC výstupu. Modul nemá galvanicky oddělen vstup/výstup (IN-AUX), pracuje na společném potenciálu „kostry“ (0V) (svorky IN- a AUX- jsou galvanicky spojeny = společná svorka).

Informace o typech:

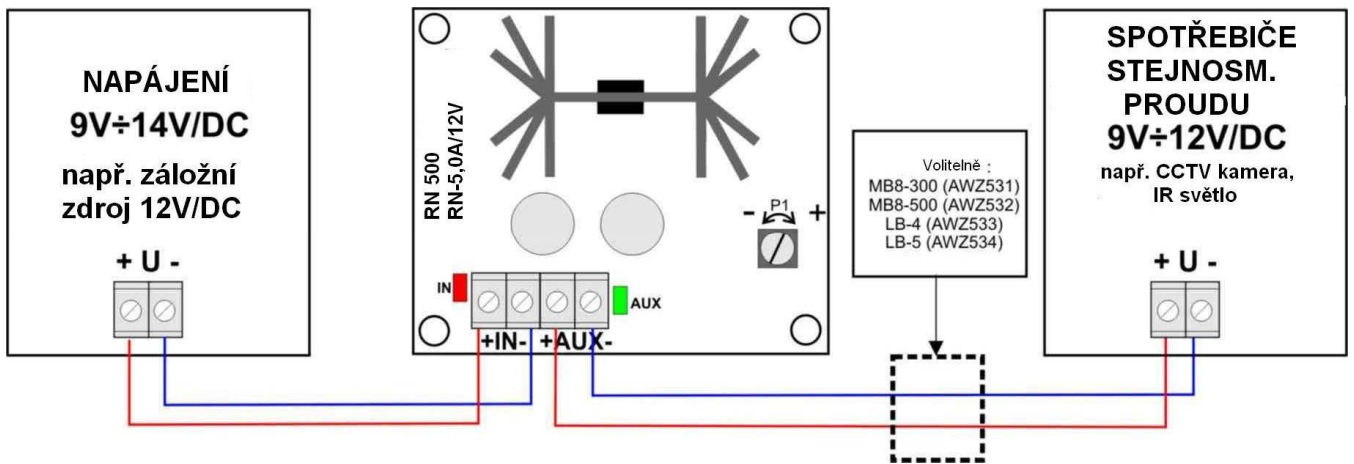
Model	Opis
RN-2,5A/12V RN 250	Reduktor napětí 12V DC, napájení max. 14V Maximální proud spotřebičů 2,5A (P = max. 30W).
RN-5,0A/12V RN 500	Reduktor napětí 12V DC, napájení max. 14V Maximální proud spotřebičů 5,0A (P = max. 60W).

1.2. Blokové schéma (obr. 1).



Obr. 1. Blokové schéma reduktoru napětí.

1.3. Typické použití RN500 (obr. 2).



Obr. 2. Typické použití reduktoru napětí RN500.

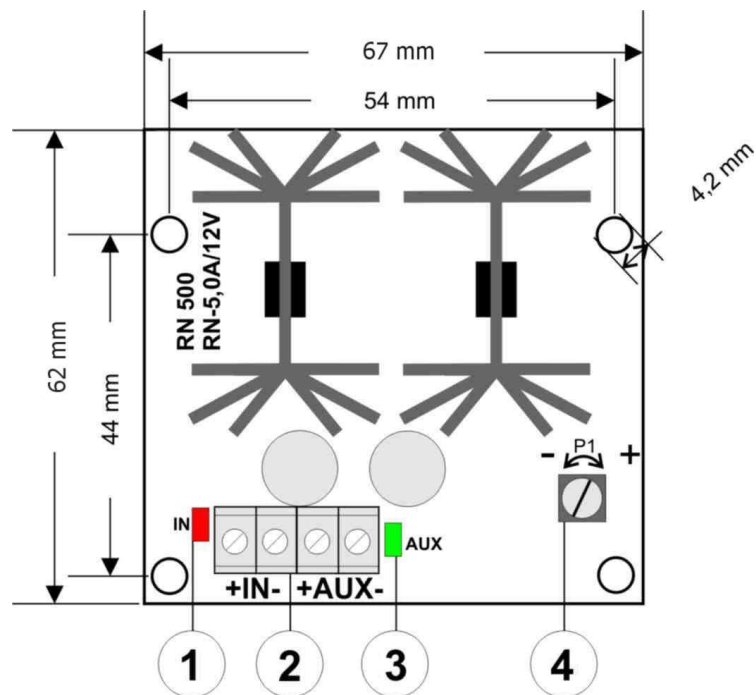
1.4. Popis prvků a svorek reduktoru (obr. 3, tab. 1, tab. 2).

Tabulka 1.

Č. [obr. 3]	Popis prvku
[1]	IN LED dioda – červená (stav napájení reduktoru)
[2]	+IN-, +AUX-, svorky reduktoru napětí (viz tab. 2)
[3]	AUX LED dioda – zelená (stav výstupu reduktoru)
[4]	P1 potenciometr , regulace napětí (11,0-U _{in})

Tabulka 2.

[2]	Popis svorek modulu
+IN - IN	Vstup DC napětí (+IN= +U, -IN=GND, 0V), 9V-14V DC, stabilizované
+AUX - AUX	Výstup DC napětí (+AUX= +U, -AUX=GND), napětí U<12,0V DC



Obr. 3. Pohled na reduktor napětí RN500

- 1.5. Technické parametry:**
 - elektrické parametry (tab. 3)
 - mechanické parametry (tab. 4)

Tabulka 3.

Napájecí napětí	9V ÷ 14V/DC (-/+5%)
Výstupní napětí	< 12,0V DC nom. (+/- 0,3V)
Rozsah nastavení maximálního napětí	11,0 V ÷ U _{in}
Rozsah regulace napětí	± 1%
Výkon spotřebiče	60W max.
Výstupní proud	5,0 A max.
Odběr proudu obvodu modulu	5 mA max.
Ochrana proti zkratu SCP a přetížení OLP	110% ÷ 150% výkonu modulu - omezení proudu pomocí vratné pojistky PTC, obnovení proudu manuálně
Optická signalizace - IN dioda signalizující stav DC napájení - AUX dioda signalizující stav DC napájení na výstupu modulu	- červená, normální stav – svítí nepřeruš. světlem - zelená, normální stav – svítí nepřeruš. světlem
Provozní podmínky	II. třída prostředí, -10°C ÷ 40°C, za účelem konvekčního chlazení je třeba zajistit volné proudění vzduchu kolem modulu

Tabela 4.

Rozměry	62 x 42 x 67 (WxHxD)
Přípevnění	Montážní kolíky 4 ks (PCB fi=4,2 mm)
Přípojky	Φ0,41 ÷ 1,63 (AWG 26-14)
Hmotnost netto/brutto	0,1kg/0,14kg

2. Instalace.

2.1 Požadavky.

Modul reduktoru napětí smí instalovat pouze kvalifikovaný montér, který vlastní příslušná (požadovaná a v dané zemi nezbytná) povolení a oprávnění pro práci s instalacemi nízkého napětí. Zařízení musí být instalováno v uzavřených prostorách, v souladu s II. třídou prostředí, s normální vlhkostí vzduchu (RH= max. 30%-90% bez kondenzace) a teplotním rozsahem -10°C do +40°C. Modul musí pracovat v poloze, která zajišťuje volné konvekční proudění vzduchu kolem modulu.

Před zahájením instalace je nutné vyhotovit bilanci zatížení modulu. Během normálního provozu součet proudů napájecích spotřebiče nesmí překročit I=5A (P max. = 60W). Pro správnou práci modulu je nutno zajistit odpovídající proudovou kapacitu napájecího zdroje. Napájecí zdroj musí být vybaven vlastní ochranou proti zkratu SCP a přetížení OLP.

Zařízení je třeba instalovat v kovové skříni nebo zařízení a pro splnění požadavků LVD a EC je potřeba dodržet zásady: napájení, instalace a stínění v závislosti na použití.

2.2 Postup instalace.

1. Instalujte kryt, zdroj (skříň apod.) a přiveďte kabeláž přes kabelové průchodky.
2. Instalujte reduktor napětí **RN500** na montážní kolíky (kolíky instalujte před montáží krytu nebo skříně).
3. Přiveďte napájecí napětí DC na svorky **+IN, -IN**, při dodržení polarity.
4. Kabely spotřebičů připojte ke svorkám **+AUX, -AUX**, při dodržení polarity.
5. Zapněte DC napájení (dioda IN červená by měla svítit nepřerušovaným světlem, dioda AUX by měla svítit nepřerušovaným světlem)
6. Zkontrolujte výstupní napětí (jmenovité napětí modulu musí mít hodnotu 12,0 V). Pokud hodnota maximálního napětí vyžaduje úpravu, proveďte daná nastavení pomocí potenciometru P1, při neustálém monitorování napětí na AUX výstupu reduktoru.
7. Po instalaci a kontrole funkčnosti můžete zavřít skříň.

3. Signalizace práce modulu reduktoru napětí.

3.1 Optická signalizace

Reduktor napětí je vybaven dvěma LED diodami, signalizujícími provozní stav: IN, AUX.

- **IN- dioda červená:** za normálního stavu (DC napájení) svítí nepřerušovaným světlem. Výpadek DC napětí je signalizován zhasnutím IN diody.
- **AUX- dioda zelená:** signalizuje stav DC napájení na výstupu modulu. Za normálního stavu svítí nepřerušovaným světlem, v případě zkratu nebo přetížení výstupu zhasne.

4. Obsluha a provoz.

4.1 Přetížení výstupu reduktoru.

V případě zkratu nebo přetížení AUX výstupu dojde k automatickému odpojení výstupního napětí, což je signalizováno zhasnutím AUX diody. V tom případě je nutno odpojit zatížení od výstupu reduktoru napětí na dobu cca 1min.

4.2 Údržba.

Reduktor napětí nevyžaduje žádnou zvláštní údržbu, pouze při značném zaprášení je doporučeno očistit jeho povrch stlačeným vzduchem.



OZNAČENÍ WEEE

Použitá elektrická a elektronická zařízení nelze likvidovat spolu s běžným komunálním odpadem. Podle směrnice WEEE o nakládání s elektrickým a elektronickým odpadem, platné na území EU, je třeba použít zvláštní způsob likvidace.

Pulsar K.Bogusz Sp.j.

Siedlec 150,

32-744 Łapczyca, Polsko

Tel. (+48) 14-610-19-40, Fax. (+48) 14-610-19-50

e-mail: biuro@pulsar.pl, sales@pulsar.pl

[http:// www.pulsar.pl](http://www.pulsar.pl)

OBECNÉ ZÁRUČNÍ PODMÍNKY

1. Pulsar K. Bogusz Sp.j. (výrobce) poskytuje dvouletou záruku kvality na zařízení, počínaje od data nákupu uvedeného na dokladu o koupi.
2. V případě, že při uplatňování reklamace nebude předložen doklad o koupi, je počítána tříletá záruční doba od data výroby zařízení.
3. Záruka zahrnuje bezplatnou opravu nebo výměnu za jiný funkčně odpovídající kus (volbu provádí výrobce) zařízení, které vykazuje vady zaviněné výrobcem, mj. výrobní vady a vady materiálu, pokud byly nahlášeny v záruční době (bod 1 a 2).
4. Zařízení, na něž se vztahuje záruka, je třeba dodat na místo, kde byl zakoupen, nebo přímo do sídla výrobce.
5. Záruka se vztahuje na kompletní zařízení s písemně specifikovaným druhem vady ve správně vyplněném reklamačním formuláři.
6. Výrobce, pokud reklamaci uzná, se zavazuje provést záruční opravu v nejkratším možném termínu, avšak ne delším, než 14 pracovních dnů od data dodání zařízení do servisu výrobce.
7. Doba opravy, uvedená v bodě 6, může být prodloužena v případě, že provedení opravy je technicky nemožné a také v případě, že zařízení bude přijato do servisu podmíněně z důvodů nesplnění záručních podmínek reklamujícím.
8. Veškeré servisní služby vyplývající ze záruky budou prováděny výhradně v servisu výrobce.
9. Záruka se nevztahuje na závady vzniklé:
 - z příčin nezaviněných výrobcem,
 - mechanickým poškozením,
 - nesprávným skladováním a přepravou,
 - způsobem používání, který neodpovídá pokynům v návodu k použití nebo způsobem použití, který je v rozporu s určením zařízení,
 - v důsledku nešťastných náhod (např. atmosférické výboje, porucha energetické sítě, požár, zatopení, působení vysokých teplot a chemických látek,
 - nesprávnou instalací a nastavením (které neodpovídají zásadám v návodu k obsluze),
10. Ztrátu záruky v každém případě způsobuje zjištění, že byly provedeny konstrukční změny nebo opravy mimo servis výrobce. Ztrátu záruky způsobuje také jakákoliv změna nebo poškození sériových čísel či poškození záručních nálepek.
11. Zodpovědnost výrobce vůči kupujícímu je omezena hodnotou zařízení stanovenou podle velkoobchodní ceny výrobce platné v den nákupu.
12. Výrobce nenese žádnou odpovědnost za škody vzniklé v důsledku poškození, vadné činnosti nebo z důvodu, že zařízení nelze používat, zvláště pokud tato skutečnost vyplývá z nedodržení pokynů a požadavků uvedených v návodu k obsluze.