

***HIKVISION***

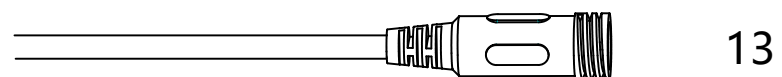
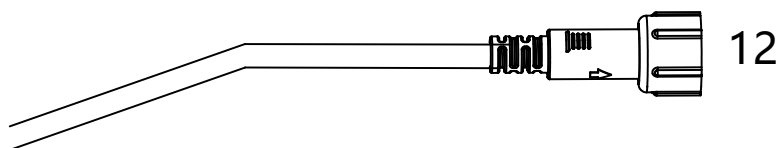
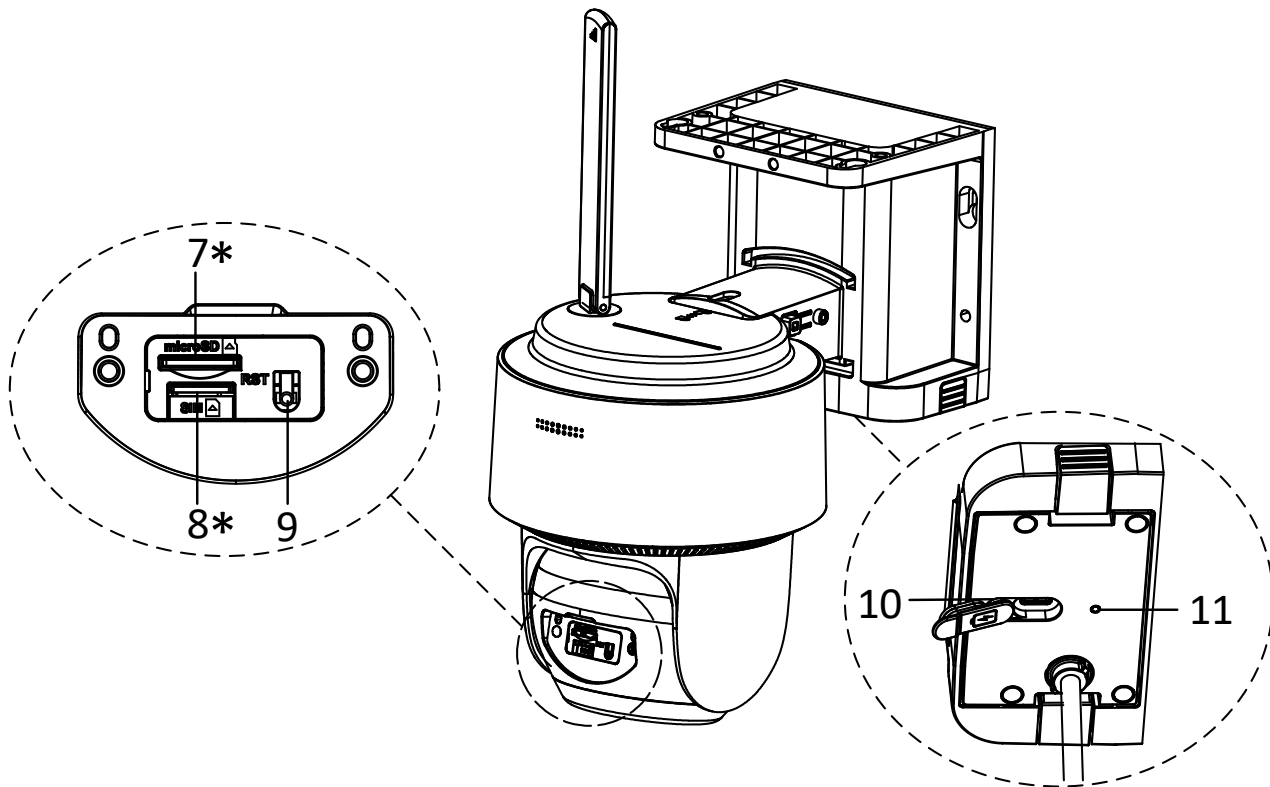
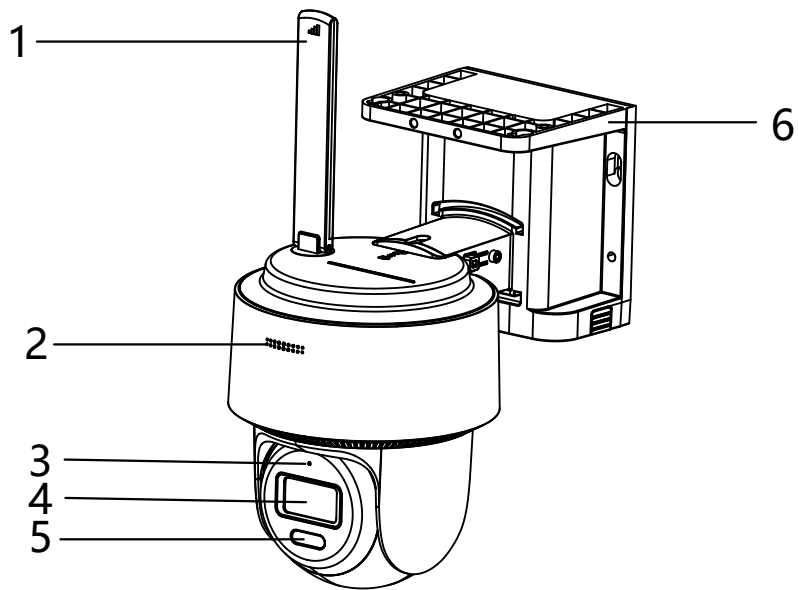
# Network Camera

Quick Start Guide



User Manual

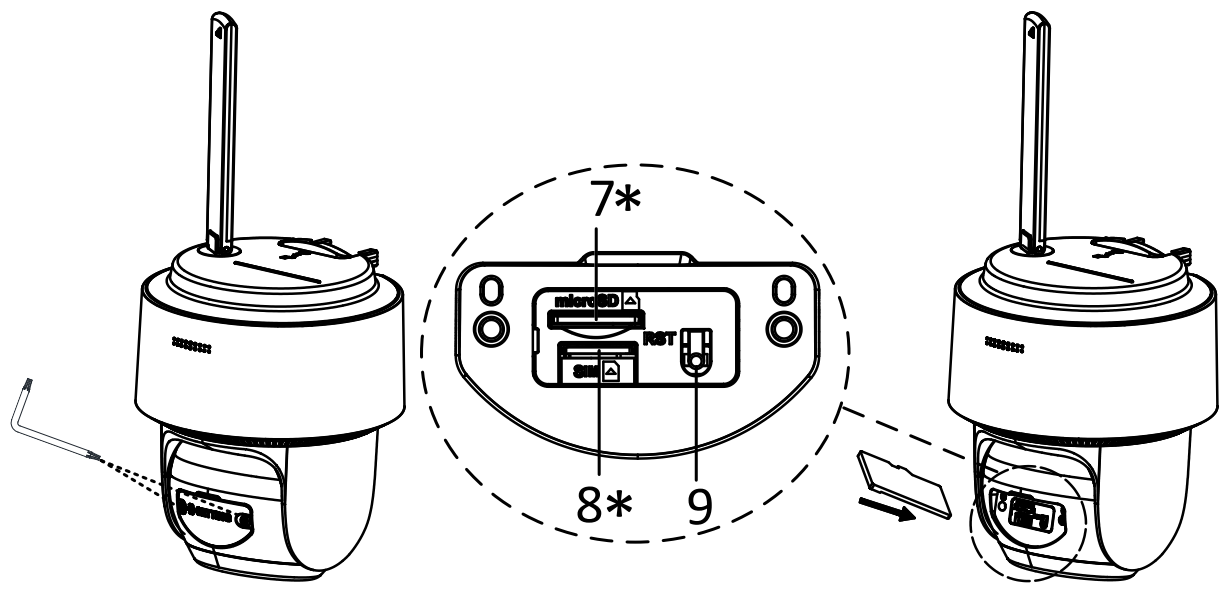
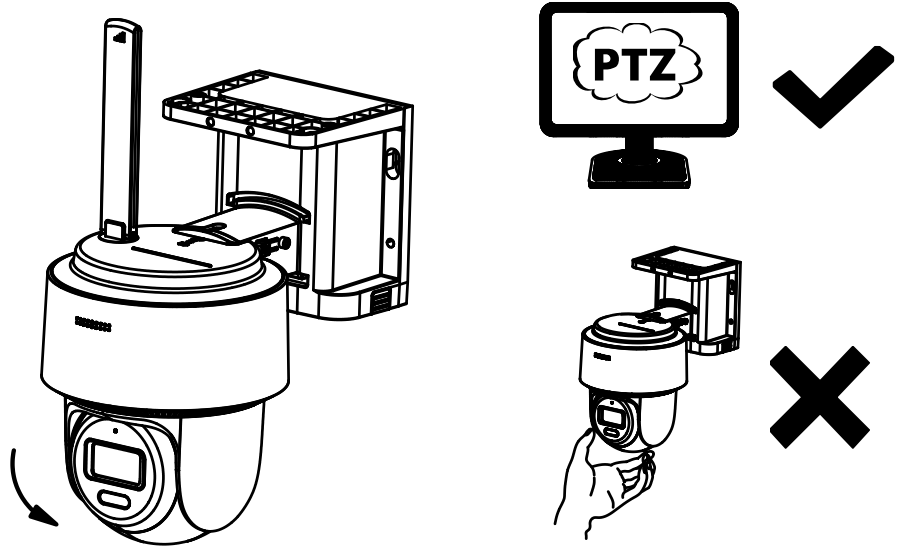
# A



**B**

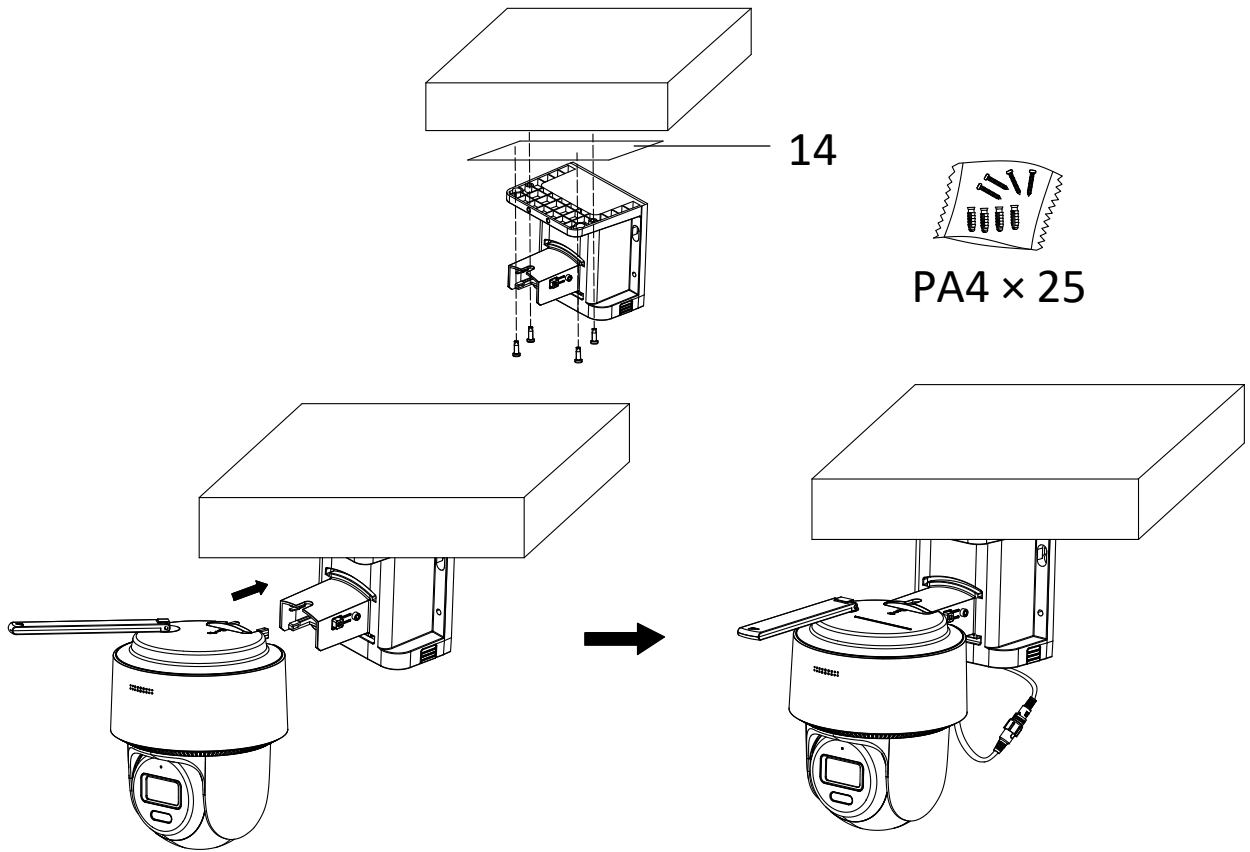


**C**

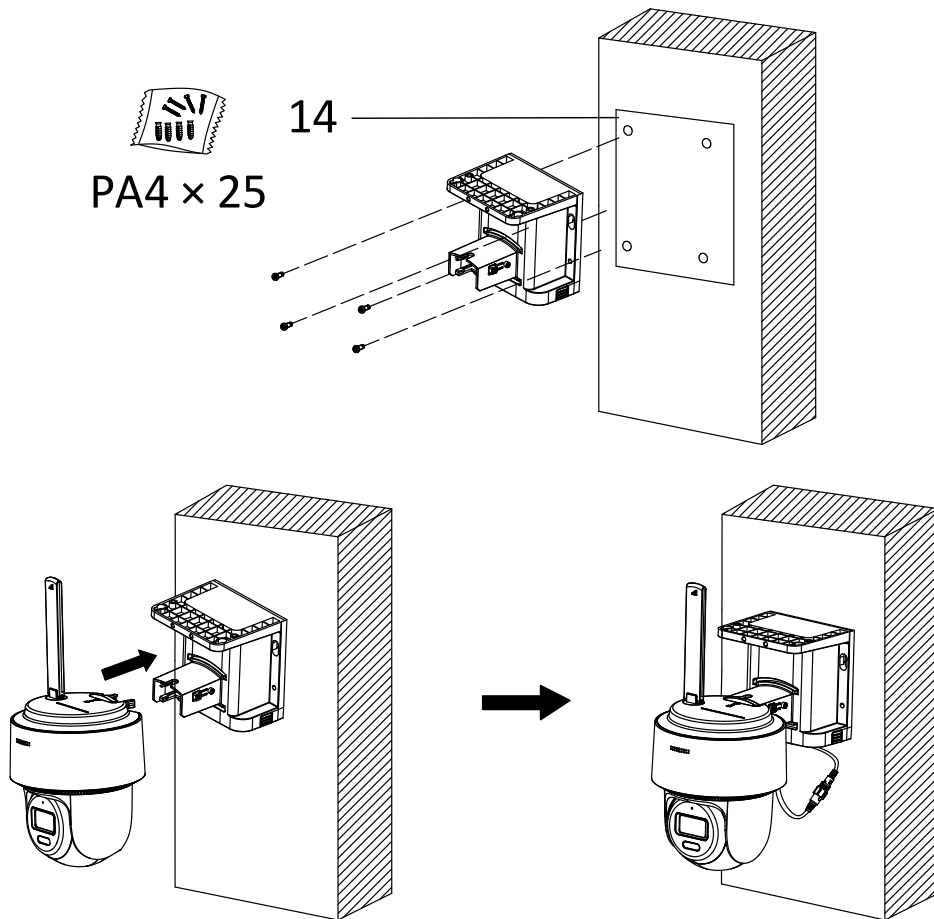


**D**

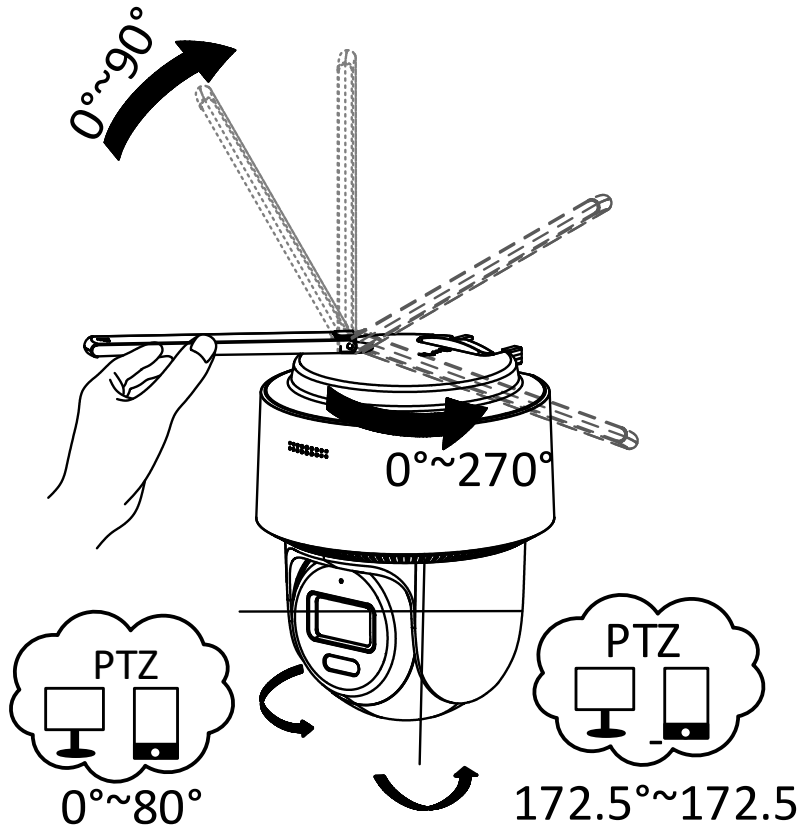
1



2



3



## Symbol

- i. Not necessarily included accessory.
- \* ii. Variable accessory amount.
- iii. Skip this step if not required.

## Appearance and Interface (Page 1 – A)

1. Antenna
2. Speaker
3. Microphone
4. Lens
5. Supplement Light and Indicator
6. Installation Bracket with Battery
7. SD Card Slot
8. SIM Card Slot
9. RESET Button (Press and hold for 4 s when the camera is powering on or rebooting to restore the default settings)
10. Type-C Port
11. Battery Indicator
12. Battery Power Output Interface
13. Power Input Interface
14. Drill Template

**Note:** The interface varies with the models. Please refer to the product datasheet for details.

### Battery Indicator

- Solid red: The battery is charging.
- Solid green: Charging completed.
- Flashing red and green: Charging exception.

### Activate and Access Network Camera (Page 2– B)

### Install the Memory Card or SIM Card (Page 2 – C)

### Install the Camera (Page 3 – D)

### Adjust the Angle (Page 4 – E)



Product appearance is for reference only and may differ from the actual product.

**Note:** Refer to **Regulatory Compliance and Safety Information** accompanying the device for the compliance statement and safety information.



L'image du produit est donnée uniquement à titre de référence et le produit réel peut présenter un aspect différent.

**Remarque :** Consultez le document sur la **Conformité à la réglementation et consignes de sécurité** qui accompagne l'appareil pour en prendre connaissance.



Das Erscheinungsbild des Produkts dient nur als Referenz und kann vom tatsächlichen Produkt abweichen.

**Hinweis:** Beachten Sie **Informationen zur Einhaltung gesetzlicher Vorschriften und zur Sicherheit** im Lieferumfang des Gerätes für entsprechende Informationen.



La apariencia del producto es solo una referencia y puede diferir de la apariencia real del producto.

**Nota:** Consulte el documento **Cumplimiento normativo e Información de seguridad** que acompaña al dispositivo para conocer el cumplimiento normativo y información de seguridad relativa al mismo.



L'immagine del prodotto serve solo come riferimento e potrebbe differire dal prodotto effettivo.

**Nota:** Per la dichiarazione di conformità e le informazioni sulla sicurezza, consultare il documento **Conformità normativa e informazioni sulla sicurezza** incluso con il dispositivo.



A aparência do produto serve apenas de referência e pode ser diferente do produto real.

**Nota:** consulte a **Conformidade regulamentar e informações relacionadas com a segurança** que acompanham o dispositivo para obter a declaração de conformidade e as informações de segurança.



Het uiterlijk van het product is alleen bedoeld als referentie en kan verschillen van het werkelijke product.

**Opmerking:** Raadpleeg de bij het apparaat is geleverde **Informatie over naleving van regelgeving en veiligheid** voor de nalevingsverklaring en veiligheidsinformatie.



Vzhľad výrobku slouží pouze jako reference a může se od skutečného výrobku lišit.

**Poznámka:** Prohlášení o shodě a bezpečnostní informace naleznete v dokumentu **Dodržování předpisů a bezpečnostní informace**, který se dodává spolu se zařízením.



Produktudseendet er kun til reference og kan variere fra det faktiske produkt.

**Bemærk:** Læs **Lovgivningsmæssig overensstemmelse og sikkerhedsoplysninger**, der følger med enheden, og som indeholder overensstemmelseserklæringen og sikkerhedsoplysninger.



A termék megjelenése csak tájékoztató jellegű, és eltérhet a tényleges terméktől.

**Megjegyzés:** A megfelelőségi nyilatkozatot és a biztonsági információkat lásd a készülékhez mellékelt **Jogszabályi megfelelőség és biztonsági információk** dokumentumban.



Rysunki przedstawiające wygląd produktu służą wyłącznie do celów referencyjnych i mogą różnić się od rzeczywistego wyglądu urządzenia.

**Uwaga:** Informacje dotyczące zgodności z przepisami i bezpieczeństwa podano w dostarczaną razem z urządzeniem broszurą **Informacje dotyczące zgodności z przepisami i bezpieczeństwa**.




Aspectul produsului este doar de referință și poate varia de produsul real.

**Notă:** Consultați **Conformitatea cu reglementările și informații privind siguranța care însoțesc** dispozitivul pentru declarația de conformitate și informațiile de siguranță.




Vzhľad produktu je len orientačný a môže sa líšiť od skutočného produktu.


**Poznámka:** Vyhlásenie o zhode s predpismi a bezpečnostné informácie nájdete v dokumente **Súlad s regulačnými predpismi a bezpečnostné informácie**, ktorý je priložený k zariadeniu.

 Tampilan produk hanya untuk referensi dan dapat berbeda dari tampilan produk yang sebenarnya.


**Catatan:** Lihat ***Kepatuhan Terhadap Peraturan dan Informasi Keselamatan*** yang disertakan pada perangkat untuk pernyataan kepatuhan dan informasi keselamatan.

 ပစ္စည်း ပုံသဏ္ဍာန်သည် ကိုးကားရန်အတွက်သာဖြစ်ပြီး ကုန်ပစ္စည်းအစစ်နှင့် ကွဲပြားမှု ရှိနိုင်ပါသည်။


**မှတ်ချက်-** လိုက်နာမှုဆိုင်ရာ ထုတ်ပြန်ချက်နှင့် ဘေးကင်းရေး အချက်အလက်များအတွက် စက်ပစ္စည်းတွင်ပါရှိသော **စည်းမျဉ်းစည်းကမ်း လိုက်နာရန်နှင့် ဘေးကင်းရေး အချက်အလက်** ကို ကိုးကားပါ။

 Ürün görünümü sadece referans içindir ve gerçek ürün farklı olabilir.


**Not:** Uygunluk bildirim ve güvenlik bilgileri için cihazla birlikte verilen ***Mevzuata Uygunluk ve Güvenlik Bilgileri*** belgesine bakın.

 Внешний вид изделия зависит от конкретной модели. Рисунки приведены только для справки.

**Примечание.** Информацию о соответствии нормативным требованиям и технике безопасности см. в документе ***Соответствие нормативным требованиям и инструкции по технике безопасности***, который поставляется вместе с устройством.

 Зовнішній вигляд виробу зображено лише для довідки; вигляд фактичного виробу може відрізнятися.

**Примітка:** Декларація відповідності нормативним вимогам та інформація щодо техніки безпеки містяться в документі ***«Відповідність нормативним вимогам та інформація щодо техніки безпеки»***, який додається до пристрою.

مظهر المنتج للمرجعية فقط وقد يختلف عن المنتج الفعلي. 

ملاحظة: راجع الامتثال التنظيمي ومعلومات السلامة المرفقة بالجهاز لمعرفة بيان الامتثال ومعلومات السلامة.



See Far, Go Further

UD42184B