

SYRIS SY210NT Series

Uživatelský návod

Ovládání až 4 dveří oboustranně

Komunikační rychlost 2,400 - 115,200 bps

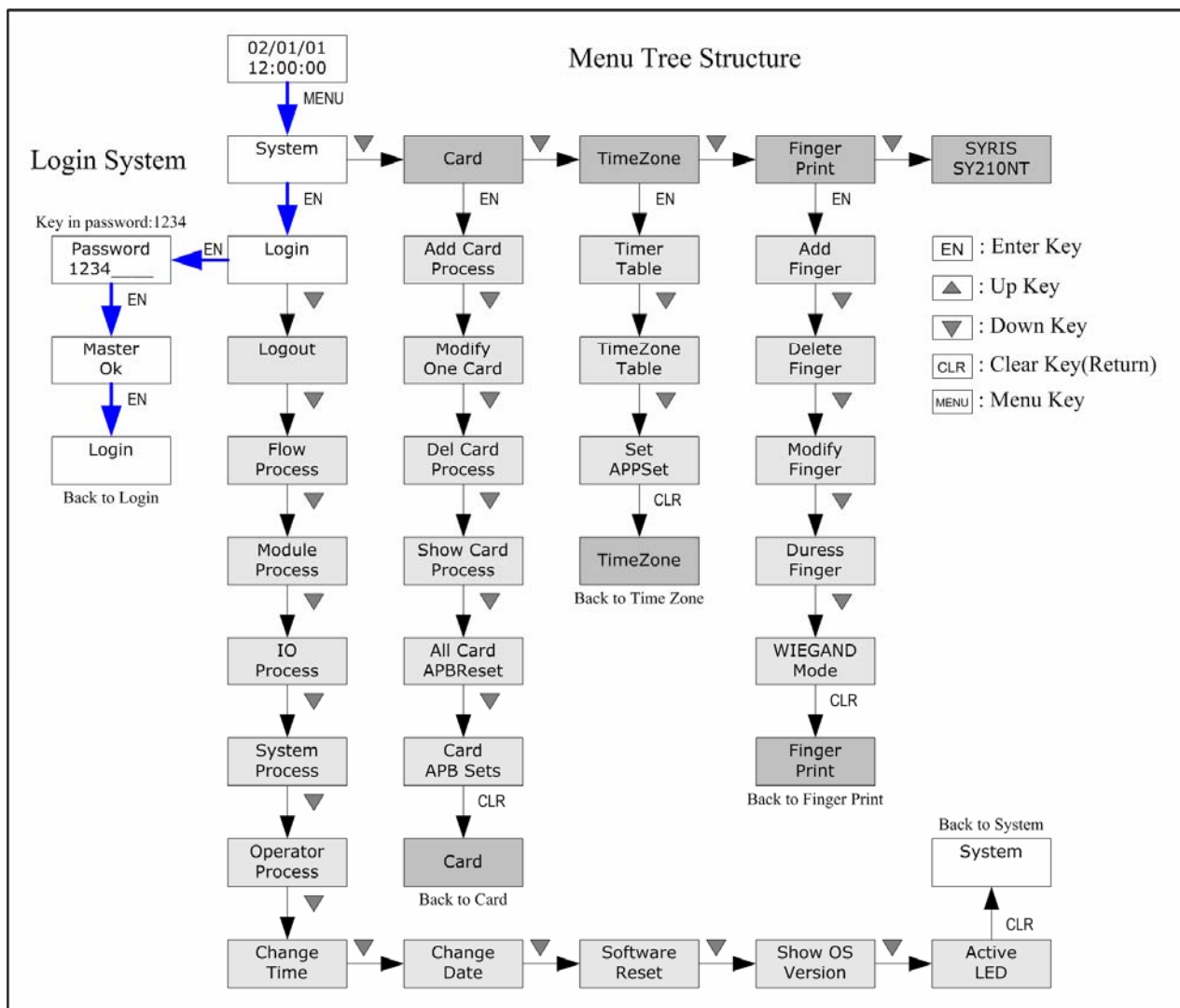


Ver : 2.00

OBSAH

01 Důležité pokyny	3
02 Přihlášení / Odhlášení	4
03 Nastavení modulů (nastavení čtečky)	5
04 Přidání / Vymazání / Editace karty	8
05 Přidání a vymazání otisků prstů (předpokládá se instalace modulu pro čtení otisků prstů)	12
06 Nastavení ID ovladačů (při zapojení více ovladačů v režimu on-line) ..	17
07 Ovládací procedury	19

SY210NT Serial Basic Menu Structure



Pro uživatele jsme tady znázornili základní strukturu MENU SY210. Poslouží Vám pro bližší seznámení s produktem a s možností ovládání. Prvním krokem je *procedura přihlášení* - vyznačena bílým obdélníkem “Login procedure”. Slouží pro vstup do oblasti *hlavního menu* “Main MENU” vyznačeném tmavě šedivým obdélníkem a do oblasti “sub – MENU” vyznačeném světle šedivým obdélníkem. Pro ovládání menu se řiďte zobrazenými pokyny a šipkami vyznačenými v diagramu. Popis funkcí v sub-menu bude popsán v dalším textu.

01 Důležité pokyny

Instalace:

Před zahájením instalace ovládače SY210 otevřete zadní kryt (modely TSN a SSN) a odstraňte bílou fólii. Po prvním připojení napájení se rozsvítí všechny diody a zazní zvuk, pro navrácení do systému stiskněte klávesu “1” podle instrukcí na displeji.

(1 : Vyčistit)

Nastavení:

Výrobní nastavení ID pro všechny ovladače a čtečky je “1”. Před složeným zapojením více čteček nebo ovladačů nejdříve nastavte jejich ID. Vyhněte se tak chybě při komunikaci. Bližší popis procedury pro nastavení ID čteček naleznete v kapitole “Nastavení modulů”. Nastavení ID ovladačů naleznete v kapitole “Nastavení ID ovladačů”.

02 Přihlášení / Odhlášení

Pro vstup do MENU ovladače SY210NT je potřebné vykonat přihlášení do systému. Ovladač SY210NT se po dvou minutách nečinnosti uživatele odhlásí automaticky. Nicméně, vzhledem k bezpečnosti přístupu je lepší odhlásit se před ukončením nastavení.

Přihlášení		
Klávesa	LCD displej	Poznámka
MENU	System	
EN	Login	
EN	Password	Čeká na zadání hesla
1+2+3+4+EN	Master OK	Diody a displej zasvítí, nyní jste přihlášen.
Odhlášení (pouze v přihlášeném stavu)		
Klávesa	LCD Displej	Poznámka
MENU	System	
EN	Login	
▼	Logout	
EN	Display date and time	Zhasnou diody a displej, jste odhlášen

Nastavení ID čtečky		
Klávesa	LCD displej	Poznámka
MENU	System	
EN	Login	
▼□□	System Process	
EN	APBLevel Seting	
▼□□	Change ModuleID	Změna / nastavení ID modulu
EN	Module [READER]	Stisk kláves ▲▼ pro výběr typu instalovaného modulu (poznámka 1)
EN	Serial 03150001	Zadejte sériové číslo modulu (poznámka 2)
EN	ModuleID ID = [1]	Nastavte ID modulu (poznámka 3)
EN	Change ModuleID	Nastavení ukončeno.

Poznámka 1: Typ modulu

READER	Hlavní proximity čtečka, SYRDS1□S5□L5□
DIDO	Rozšiřující modul digitálních kontaktů, MDDIDO-1S□MDDIDO-16□
PRINT	Modul tisku
SYRDK5	Klávesnice s proximity čtečkou
SYRDF5	Proximity čtečka otisků prstů
SYRDT5	Čtečka karet s LCD displejem

Poznámka 2: Sériové číslo produktu naleznete na štítku přiloženém v balení nebo na zadní straně zařízení.

Poznámka 3: Pravidlo pro nastavení ID čteček

Funkce \ Dveře	Dveře jedna	Dveře dva	Dveře tři	Dveře čtyři
Příchozí čtečka	ID 1	ID 2	ID 3	ID 4
Odchozí čtečka	ID 5	ID 6	ID 7	ID 8

Snímání komunikace z ovladače (plug & play)		
Klávesa	LCD displej	Poznámka
MENU	System	
EN	Login	
▼ □ □	Module Process	
EN	ADD Module	
▼ □ □	Module PlugPlay	Položka pro snímání komunikace modulu
EN	Module Waitting	Průběh snímání komunikace modulu
Vyčkejte chvíli	Find □ 01 OK	Zobrazení počtu modulů v komunikaci (poznámka)
CLR	Module PlugPlay	Nastavení ukončeno

Poznámka:

Ovladače automaticky zobrazí výsledky plug&play. V normálním stavu displej zobrazí shodný počet modulů jako je ve skutečnosti nainstalováno.

Výsledek snímání se zobrazí jako: - Find: 04 OK - (Nalezeno: 04 OK). V případě že nalezený počet není správný, řiďte se pokyny v následující tabulce.

Neobvyklá situace	Snímání (zobrazení 00) nebo se zobrazí nižší počet
Možnost	Komunikace není správná nebo se opakuje ID
Způsob vyladění	<input type="checkbox"/> zahajte znovu komunikaci <input type="checkbox"/> výrobní nastavení ID všech čteček je "1". ID není nastaveno správně při komunikaci s více čtečkami, nebo když se ID opakuje vzniká přenosový konflikt a nemůže správně nalezen modul.

V případě že není možné problém vyřešit pomocí výše uvedené tabulky, kontaktujte prosím technický personál Syris.

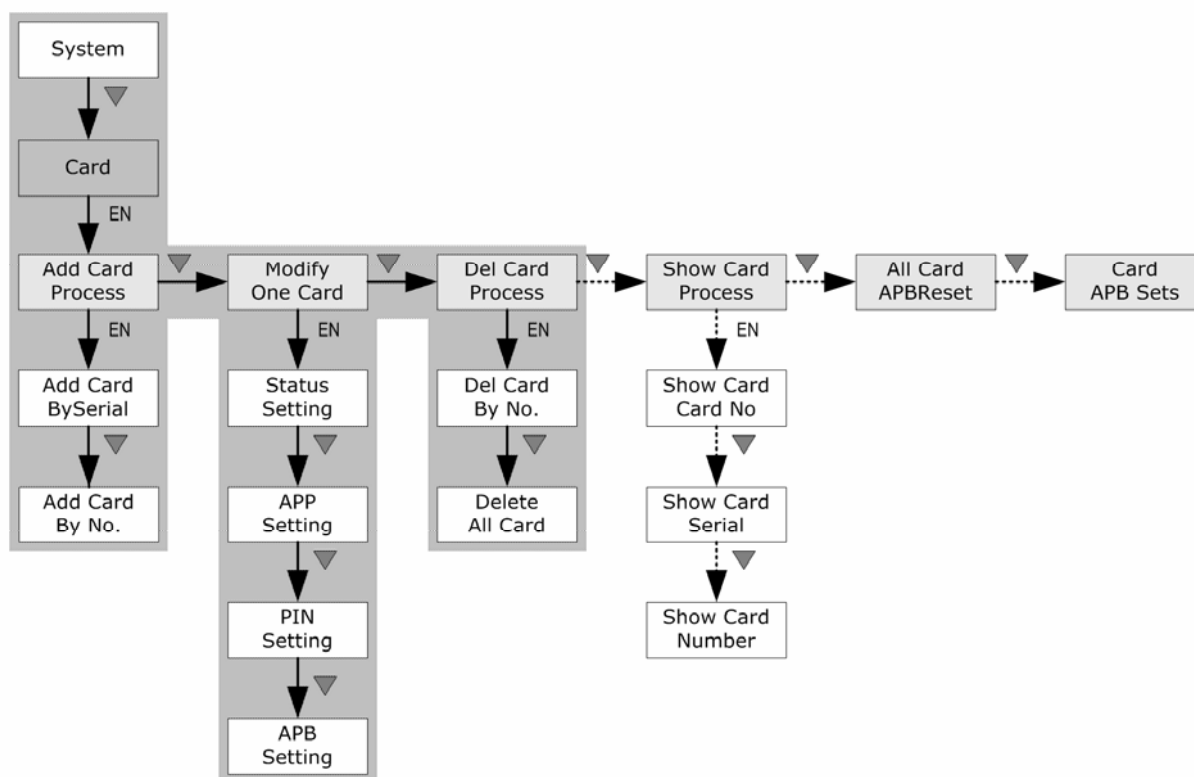
04 Přidání / Vymazání / Editace karty

Přidání karty se dělí na přidání dle sériového čísla (Add Card BySerial) nebo dle přidání dle čísla (Add Card ByNo.)

Funkce editace karty je pro nastavení karty zakázána/povolena (Status Setting - Nastavení stavu), pasáž aplikační skupiny (Application Group – APP Setting), heslo karty (Card Password – PIN Setting) a funkce anti-pass back (APB Setting)

Vymazání karty lze uskutečnit pomocí (Vymazání dle čísla karty – Del Card By No.) nebo (Vymazání všech karet – Del All Card).

Následující diagram zobrazuje hlavní MENU pro karty a v šedivých polích je znázorněn rozsah operací.



Přidání karty		
Klávesa	LCD displej	Poznámka
MENU	System	
▼	Card	
EN	Add Card Process	
EN	Add Card By Serial	Automaticky zařadí kartu (poznámka)
EN	Ins Card	Čeká na přiložení karty
Proximity karta je nepoužita	Ins Card [0001]	Jako první zadejte kartu od 0001, číslo pro přidání karty se bude automaticky zvětšovat.
Proximity karta použita	Ins Card Card Use	Zobrazí v případě že karta je již použita.
CLR	Add Card By Serial	Automaticky opustí režim přidávání karty

Poznámka:

Funkce automatického přidávání karet (Add Card BySerial). Když uživatel přidává kartu poprvé, číslo karty se automaticky nastaví na 0001 a pokračuje dalšími nepřirazenými kartami, číslo karty se automaticky navyšuje.

Když existují karty, které byly ze systému vymazány, jejich pozice budou později automaticky doplněny na místo pozice první z nich.

Například: máme přidány karty od 0001 do 0010. Později vymažeme kartu číslo 0005. Když si pak uživatel zvolí funkci automatického přidávání karet, tato pozice bude automaticky zaplněna a pak začne přidávání karet od čísla 0011.

Funkce přidávání karet dle čísla (Add Card By No.) je určena pro přidávání karet dle uvedeného čísla karty. Pokračujeme v předešlém příkladu, byla přidána karta číslo 0010, uživatel může okamžitě přiřadit kartu číslo 0011, číslo karty se automaticky navýší a přeskočí se čísla již zadaných karet, nepřekryjí se již existující karty.

Například: kdyby byla přidána karta 0015 jako karta po kartě 0014, číslo automaticky

přeskočí na 0016.

Editace Karty (povoleno / zakázáno)		
Klávesa	LCD displej	Odkaz
MENU	System	
▼	Card	
EN	Add Card Process	
▼	Modify One Card	Položka editace karty
EN	Card No No:0001	Zadejte číslo karty, kterou chcete editovat
EN	Status Setting	Povolit / zakázat režim editace karty
EN	Card [Enable]	Standardní stav karty je "povoleno"
▼	Card [Disable]	Nastavte kartu na zakázáno
EN	Status Setting	Karta byla změněna, návrat na začátek

Ostatní funkce editace karty doporučujeme provádět ve spolupráci se softwarem přístupového systému SYW95A, popis funkcí je na další straně

Uživatelské skupiny (Passage Application Group - APP Setting):

Umožňuje nastavit držitele karty, skupinu (max. 16 skupin). Ve spolupráci se softwarem přístupového systému SYW95A lze nastavit časovač průjezdu a dveře průjezdu.

Heslo karty (PIN Setting):

Pomocí instalované klávesnice s proximity čtečkou je možné nastavit držitele karty, osobní heslo, pomocí přístupového software SYW95A lze nastavit režim "karta + heslo".

Anti-pass-back (APB Setting):

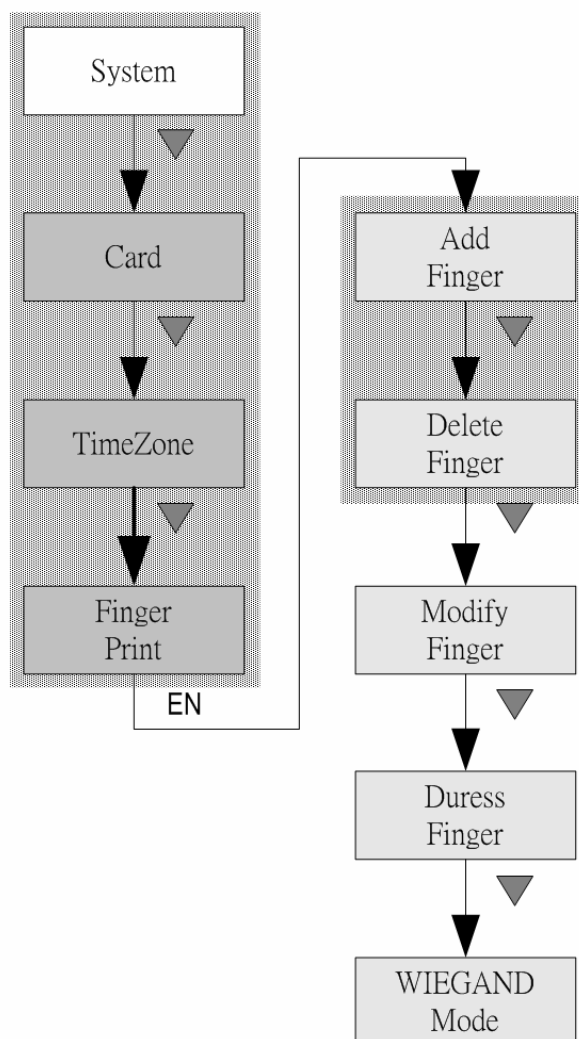
Toto nastavení je postaveno na základě myšlenky "jednou dovnitř – jednou ven". Je určeno

pro zamezení používání jedné karty pro opakovaný vstup, například pro aplikaci u garážových stání nebo pro potřeby personálního manažmentu.

Vymazání karty		
Klávesa	LCD displej	Odkaz
MENU	System	
▼	Card	
EN	Add Card Process	
▼	Del Card Process	
EN	Del Card By No.	Režim vymazání karty dle čísla
EN	Del Card No:0001	Zadejte číslo karty, kterou chcete vymazat.
EN	Del Card By No.	Karta byla vymazána, návrat do menu
▼	Delete All Card	Režim vymazání všech karet
EN	Delete [No]	Potvrdit vymazání nebo nikoliv
▼	Delete [Yes]	Vyberte ano (Yes)
EN	Delete OK	Byly vymazány všechny karty
CLR	Delete All Card	Návrat do menu

05 Přidání a vymazání otisků prstů (předpokládá se instalace modulu pro čtení otisků prstů)

Ovladač SY210 může provádět kontrolu přístupu pomocí identifikace otisku prstu přes modul SYRDF5. Pomocí něj lze dosáhnout schopnost nastavit **nahrazení karty otiskem prstu** nebo **přidat ke kartě otisk prstu**. Nastavení **přidání otisku ke kartě** je pro jednu kartu koresponduje s deseti otisky, odpovídá užívání software Syris pro správu otisků prstů (SYFPM). V následujícím diagramu si ukážeme jak lze přidat / odebrat a nastavit nahrazení karty otiskem prstu. Tento diagram představuje hlavní menu a šedivé obdélníky představují rozsah této procedury



Přidání otisku prstu ve spolupráci s modulem [] [] [] [] [] [] []		
Klávesa	LCD displej	Odkaz
MENU	System	
▼ []	Finger Print	Položka otisk prstu
EN	Finger ID = [1]	Vyberte ID modulu otisků prstu
EN	Add Finger	Režim přidání otisku prstu
EN	Finger No [] 0001	Zadejte číslo otisku prstu který chcete přidat
EN	Add Finger	Přiložte prst, zasvítí kontrolka F5 a zazní zvukový signál (poznámka)

Vymazání otisku prstu		
Klávesa	LCD displej	Odkaz
MENU	System	
▼ []	Finger Print	Položka otisk prstu
EN	Finger ID = [1]	Vyberte ID modulu otisků prstu
EN	Add Finger	Režim přidání otisku prstu
▼	Delete Finger	Režim vymazání otisku prstu
EN	Delete By No	Režim mazání otisku dle čísla
EN	Finger No [] 0001	Zadejte číslo otisku který chcete vymazat
EN	Delete Finger	Otisk prstu byl vymazán

Funkce “nahrazení karty otiskem prstu” se mění jednoduše bez nutnosti použití karet. Uživatel přidá otisk prstu z položky “otisk prstu” (Fingerprint item), pak zadá položku karta (Card item) a vybere možnost “nahrazení karty otiskem prstu”.

Card Replace by fingerprint(after add fingerprint from Finger Print)		
Klávesa	LCD displej	Odkaz
MENU	System	
▼	Card	
EN	Add Card Process	
EN	Add Card By Serial	Režim automatického přidání karty
EN	Ins Card	Systém čeká na zadání nepoužité karty a nahradí jí otiskem prstu
Press finger	Ins Card [0001]	Karta je nahrazena otiskem prstu

Poznámka: Důležité upozornění pro snímání otisku prstu.

K provedení sejmutí otisku prstu je nutné dodržet standardní hodnotu rychlosti snímání, prosím věnujte zvýšenou pozornost následujícím instrukcím pro sejmutí otisku prstu:

Metoda sejmutí otisku obsahuje mnoho detailů, které je nutno dodržet pro sejmutí kvalitního obrazu, červený křížek označuje střed otisku prstu.

Lokalizujte střed otisku prstu a usilujte se umístit jej na efektivní oblast středu snímání (na obrázku), pak jemně přiložte prst na snímací plochu, teď srovnejte



plochu prstu s povrchem snímacího zařízení, tedy uživatel musí pro lokalizaci otisku prstu přiložit prst shodně s povrchem.

Správné a chybné příklady přikládání otisku prstu:



Správně: povrch prstu je správně přiložen na snímací plochu a střed otisku je na správné lokalizační pozici, otisk je na efektivní snímací oblasti



Chyba otisk prstu se pouze jemně dotýká efektivní snímací plochy a nemůže být identifikován



Chyba: střed otisku prstu není pořádně umístěn na efektivní snímací ploše, systém nemá dostatečný počet vzorků



Chyba: prst není dostatečně přiložen na snímací plochu, má menší kontaktní plochu a nemůže být identifikován



Chyba: prst je příliš nakloněn na jednu stranu a nemůže být identifikován

Když SYRDF5 identifikuje otisk prstu, upozorní uživatele na aktuální stav pomocí signalizačních diod a pípnutím, bližší popis je tady:

Akce	Signál SYRDF5	Stav SYRDF5
Přiložit otisk prstu	Jedno krátké pípnutí, problikne led power	Vyhodnocování detailů otisků, lze odebrat prst
Správný otisk prstu	Jedno dlouhé pípnutí, dioda "OK" jednou zasvítí	Nalezeny data otisku prstu, posouzení stavu
Nesprávný otiskprstu	Jedno dlouhé pípnutí tři krátké pípnutí, dioda error zasvítí jednou dlouze a tři krát krátce	Není možné nalézt data a otisku, nebo není možné identifikovat stav

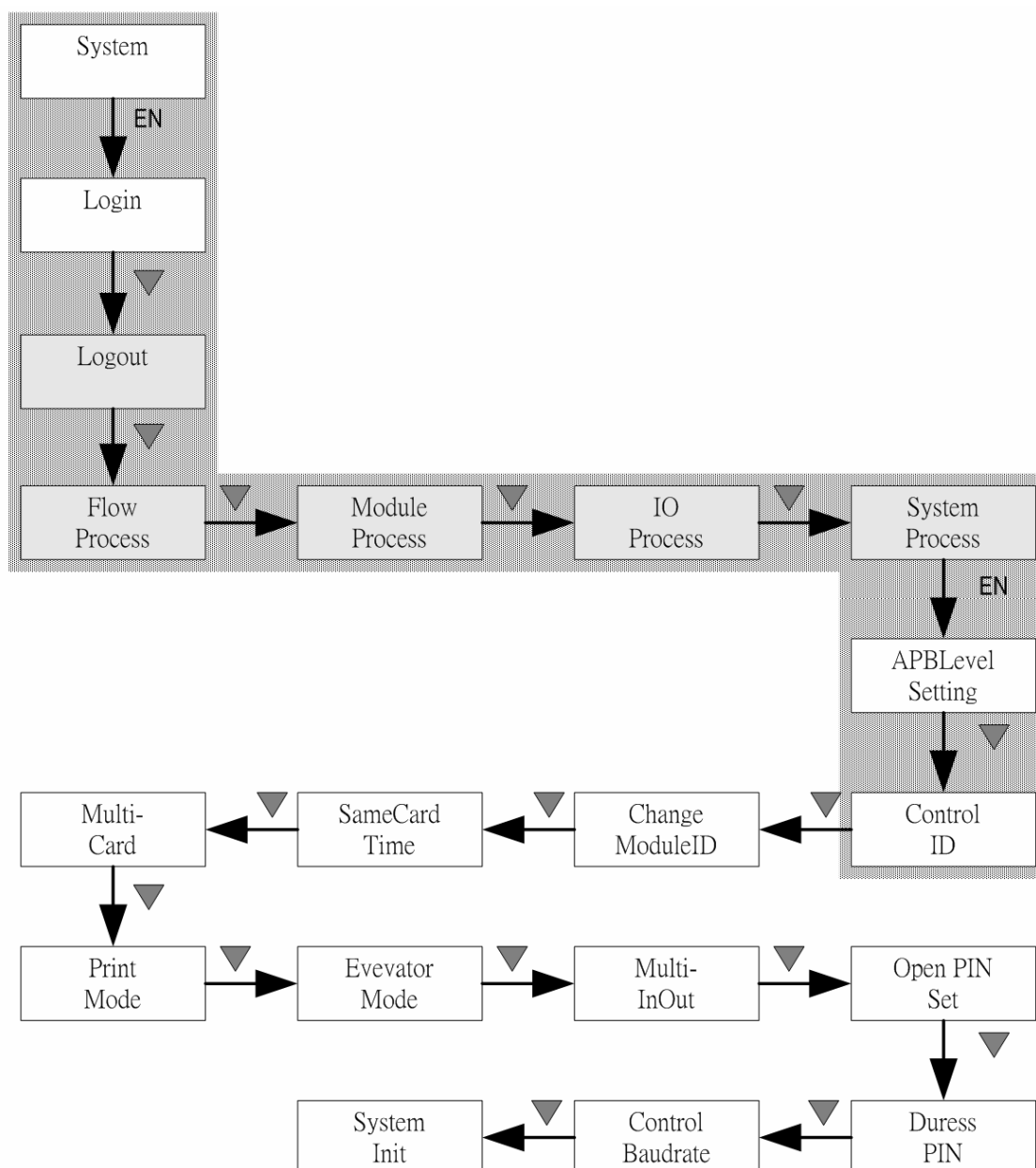
Hlavní příčiny selhání nebo chyby snímání otisků::

- (1) Prst se pohnul nebo nebyl přiložen správně:
→ [Následujte výše uvedený popis správného přikládání prstu.](#)
- (2) Vyvarujte se vlivu počasí a zamaštěných prstů speciálně při deštivých dnech nebo u lidí který přicházejí do styku s mastnými látkami
→ [Utřete si prst a znovu přiložte](#)
- (3) Prst je příliš suchý pro zobrazení čistého otisku:
→ [Zkuste opakovat přiložení prstu nebo navlhčete prst dychem a pak znovu přiložte.](#)
- (4) Porovnání není možné z důvodu olupování prstu nebo z důvodu vážného zranění:
→ [Zaregistrujte do systému jiný prst](#)
- (5) Zaměstnanecké data nebo data otisků prstů přicházejí z jiného zařízení nebo jsou přenášena internetem, přiložte prst až po inicializaci systému:
→ [Opusťte systém, znovu zaveďte program pro inicializaci dat a systému](#)

06 Nastavení ID ovladačů (při zapojení více ovladačů v režimu on-line)

V případě zapojení a obsluhy více ovladačů, musí být ID každého z nich nastaveno samostatně, aby mezi nimi nedošlo ke komunikačnímu konfliktu.

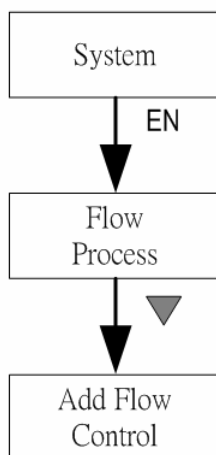
Následující diagram znázorňuje hlavní přehled systémových procesů a šedivé obdélníky vyznačují rozsah procesu.



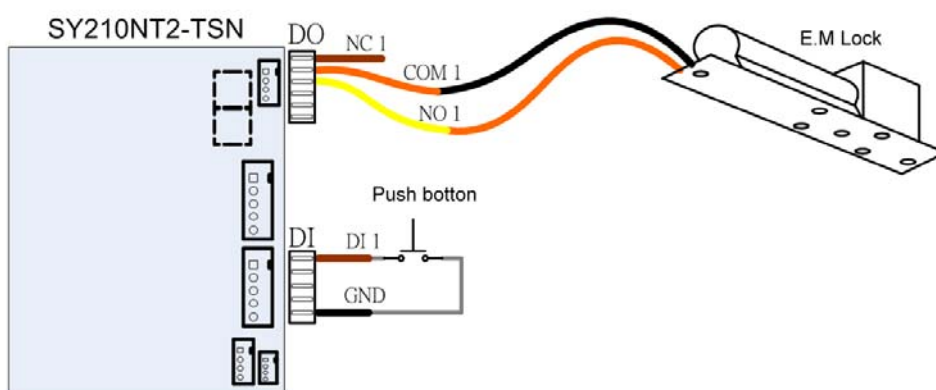
Nastavení ID ovladačů		
Klávesa	LCD displej	Odkaz
MENU	System	
EN	Login	
▼□5	System Process	
EN	APBLevel Setting	
▼	Control ID	Položka nastavení ID ovladače
EN	Control ID□0001	Zadejte ID ovladače který chcete přiřadit v rozsahu (1~99)
EN	Control ID	Nastavení ID je hotovo

07 Ovládací procedury

SY210 lze přednastavit pomocí ovládací procedury, program může ovládat funkce různých zařízení. Následující diagram je příkladem nastavení ovládacího tlačítka pro otevření dveří



Svorku DO1 zařízení SY210NT-TSN připojíme na elektrický zámek a DI1 připojíme na tlačítko pro otevření dveří. Pomocí nastavení ovládací procedury lze dosáhnout otevření dveří pomocí tlačítka pro otevření dveří.



Ovládací procedura (otevření dveří pomocí tlačítka)		
Klávesa	LCD displej	Odkaz
MENU	System	
EN	Login	
▼□□	Flow Process	MENU ovládací procedury
EN	Add Flow Control	Přidat proceduru
EN	Flow No□35	Po prvním zapnutí nashoduje procedura číslo 35 (čísla před 35 jsou přiřazeny ostatním komponentům)
	Event Setting	Položka události bude nastavena pro otevření dveří
EN	Event CardSenc	
▼□□□	Event DI On	Připojíme tlačítko do DI1, pak zvolíme DI On (zapnuto) pro zadání signálu.
EN	Event ID = [9]	Vyberte modul pro událost, nastavte modul ID: 9 který náleží ovládači.
EN	Event Ch□[01]	Vyberte kanál události, v tomto případě nastavte tlačítko pro otevření dveří připojené na ovladač DI1, teď zvolte kanál 1.
EN	Event Delay□00	Čas zpoždění, lze nastavit čas kolik sekund po stisku tlačítka bude zámek uvolněn.
EN	Event Setting	Nastavení ukončeno.
▼	Action Setting	Položka nastavení akce, nastavte akci po otevření dveří.

EN	Action LED	
▼□□	Action SY210 DO	V tomto případě se el. Zámek připojí do DO1, pak ovladač DO vykoná akci.
EN	Action [Open]	Pomocí tohoto nastavení je obdržén signál otevřených dveří, vyvolaná akce relé je "otevřeno".
EN	Action Ch□[01]	Zvolte kanál pro akci, výstup DO1.
EN	Action Setting	Ukončete nastavení akce (pokračování)

Ovládací procedura (otevření dveří pomocí tlačítka)

Klávesa	LCD displej	Odkaz
▼	Method Time	Nastavte čas akce
EN	Method [Alway]	Nastavte časový režim
▼□□	Method [Sec]	Zvolte počítání po sekundách
EN	Method Time□003	Nastavte čas: 003 (tři sekundy)