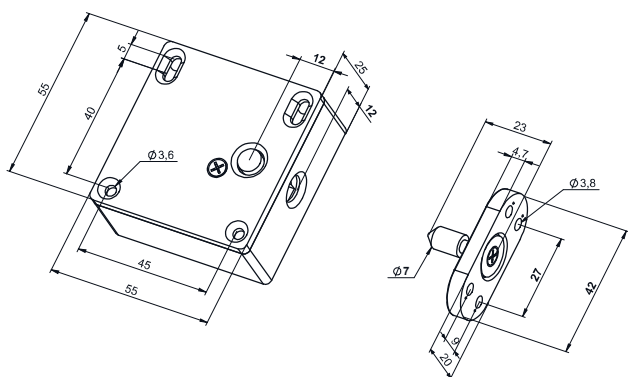
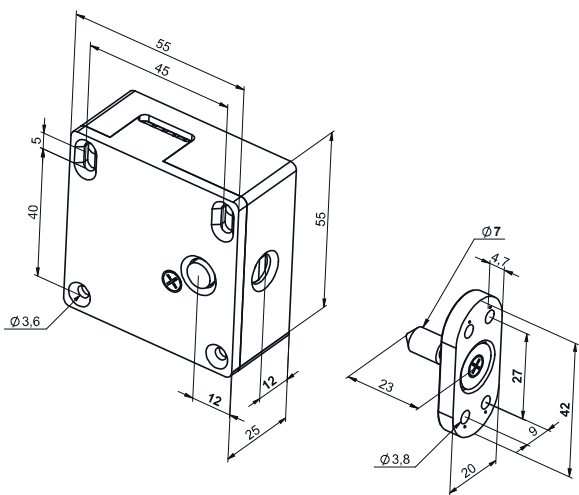




Certifikáty a návody k zámku můžete stáhnout po načtení QR kódu.



### Použití

- Skříňkové zámky pro uzamčení veřejných šaten, skříňek ve fitness centrech, sportovních zařízeních, bazénech, apod.
- Vhodné pro zajištění zásuvek v prodejnách apod.
- Zabezpečení lékových skříňek apod.

### Výhody

- možná kombinace se čtečkou karet, ovládání el. impulzem
- široký sortiment zámků pro každou aplikaci
- varianty se signalizací a vyhazovací pružinkou
- reverzní provedení na objednávku

### Popis funkce zámku

Zavřením dvířek je skříňkový zámek mechanicky uzamčen.

Elektrickým impulzem je zámek otevřen. Zámky je možné dodat i v provedení se signalizací uzamčení zámku.

Varianta s vyhazovací pružinkou, kdy po odemčení zámku odskočí dvířka.

### Technické údaje

Napájení	12V AC/DC 24V AC/DC
Proudový odběr	
12V DC	340 mA
12V AC s pružinkou	640 mA
12V DC reverzní	180 mA
24V DC	180 mA
24V AC s pružinkou	340 mA
24V DC reverzní	110 mA
Rozsah pracovních teplot	-10°C až +50°C
Odolnost proti vylomení	150 kg
Signalizace	kolík uvnitř zámku kolík venku

### Vybraná objednávací čísla

Výrobek	Objednávací číslo
Základní provedení 12V DC	SZE
Základní provedení 24V DC	SZE24
Základní provedení 12V DC + signalizace	SZES
Základní provedení 24V DC + signalizace	SZES24
Reverzní provedení 24V DC + signalizace	SZESR24
Základní provedení 12V AC + signalizace + pružinka	SZESP