

BREAK-MT a (2)GRX

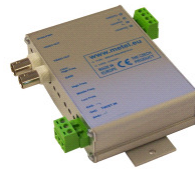
Průmyslové převodníky video pro twist do 1200m



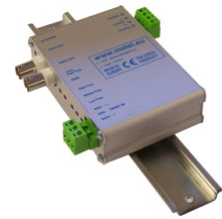
MT



2GRX



GRX

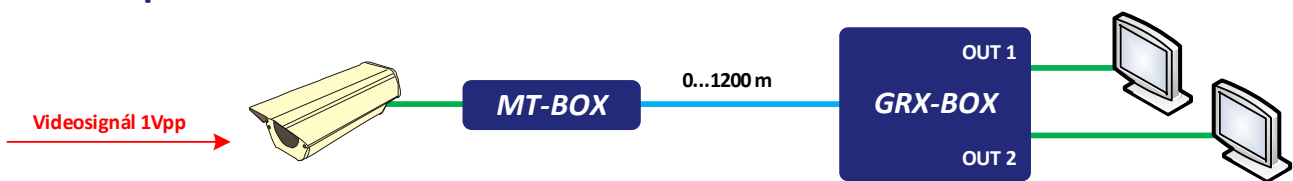


GRX + DIN35-LOCK

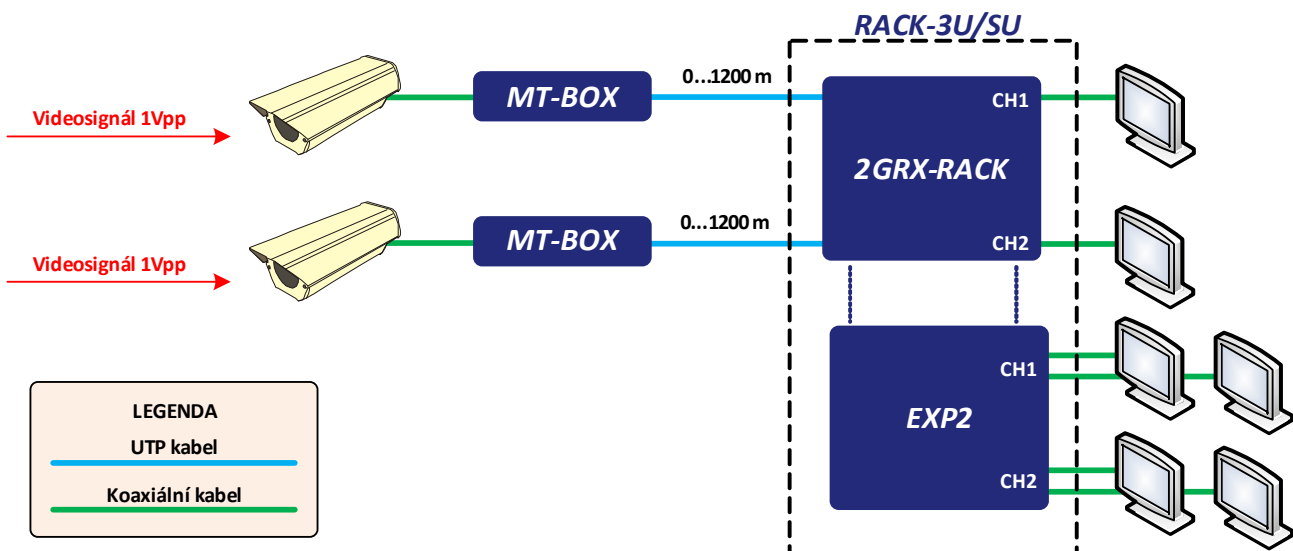
- | MT - minivysilače
- | GRX - jednokanálové přijímače
- | 2GRX - dvoukanálové přijímače
- | Galvanické oddělení linky
- | Ochrany proti přepětí
- | Třípásmové frekvenční korekce
- | Plynulé nastavení zesílení
- | 3 výstupy s expandéry EXP 2
- | Až 36 vstupů na výšku 3U

OBJEDNACÍ NÁZEV	KÓD	NAPÁJENÍ
BREAK-MT-BOX/12-24	2-230-271	12/24 VDC-AC
BREAK-2GRX-RACK	2-240-072	RACK3U/SU
BREAK-GRX-BOX/12-24	2-240-071	12/24 VDC-AC
TWISTER-DUO-RACK	2-260-070	2x MT + 1x 2GRX
TWISTER-MONO-BOX	2-260-060	1x MT + 1x GRX
Příslušenství:		
DIN 35-LOCK	4-500-019	držák na DIN 35
BREAK-EXP2	4-220-502	expandér
BREAK-RACK/3U-SU	4-500-003	vana 19"/3U - 18 slotů

Malé aplikace



Rozsáhlé aplikace



LEGENDA	
	UTP kabel
	Koaxiální kabel

Instalační manuál REV:201101
BREAK-MT a (2)GRX
Průmyslové převodníky video pro twist do 1200m

Popis a technické parametry

Tyto twist převodníky lze použít v CCTV systémech všude, tam kde je potřeba videosignál převést na až 1200m po Cat5e nebo podobném kabelu. Konstrukce převodníků umožňuje použití všech twistovaných kabelů od Cat3, které splňují následující parametry:

Průměr vodiče 0,5-1 mm (ne lanko)

Impedance 90-124 Ω

Kapacita párů max. 50 nF/1km

Počet zkrutů min. 5x/1 m

Integrované přepětové ochrany umožňují jejich bezproblémové nasazení i v průmyslových a venkovních aplikacích.

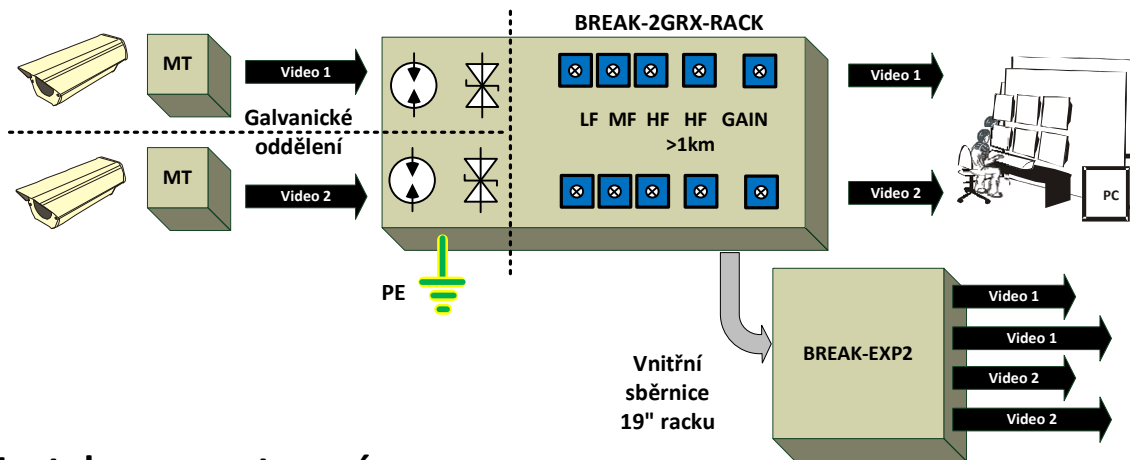
	Parametr	Hodnota	Jednotka	Poznámka
Video	Úroveň	max. 2	Vpp	
	Šířka pásma	6	MHz	
	Zesílení	± 9	dB	
	Frekvenční korekce	0...42	dB	5MHz
	Délka přenosu	0-1200	m	Cat5e UTP
	Přepětové ochrany	bleskojistky + transily		5 kA
	SNR	60	dB	
Napájení	MT	10-30	VDC-AC	max. 0,5 VA
	GRX	10-30	VDC-AC	max. 0,5 VA
	2GRX	10-30	VDC-AC	max. 1,5 VA
Prostředí	Pracovní teplota	-40...+60	°C	
	Vlhkost	max. 95 (nekondenzující)	%	
Mechanika	Rozměry	MT:		strana 6, DXF, VISIO
		GRX:		strana 5, DXF, VISIO
		2GRX: až 20 (18) karet do racku BREAK-RACK/3U(-SU)		
	Hmotnost	60 / 249 / 240	g	MT / GRX / 2GRX
Konektory	BNC / svorkovnice		video / napájení	

Výrobce si vyhrazuje právo změny technických parametrů bez předchozího upozornění.

BREAK-MT a (2)GRX

Průmyslové převodníky video pro twist do 1200m

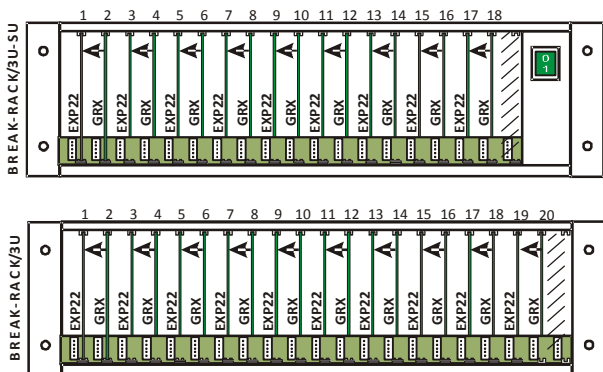
Blokové schéma



Instalace a nastavení

1. Montáž

Přijímač zasuňte kartu do 19" vany METEL. Zasuování karet do vany doporučujeme provádět při odpojeném napájení. V případě použití expandérů EXP2 osadte jumpery EXP a zasuňte karty do vany v pořadí dle obrázků níže.



Přepětové ochrany přijímačů jsou uzemněny přes PE vodič přívodního kabelu.

2. Připojte signálová vedení dle obrázku níže.

LED SYNC rozsvícením detekuje Připojení videosignálu na vstup. Nepravidelné blikání signalizuje malou úroveň signálu.

3. Trimrem GAIN nastavte amplitudu videosignálu na výstupu.

4. Frekvenčními korekcemi nastavte vyrovnaný průběh frekvenční charakteristiky videosignálu v pořadí od nižších frekvencí k vyšším.

Trimr LF - nastavení zesílení nízkých frekvencí (oprava náběžných hran synchronizačních pulsů)

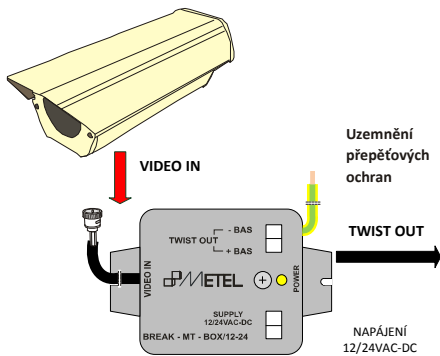
Trimr MF - nastavení zesílení středních frekvencí

Trimr HF - nastavení zesílení vysokých frekvencí

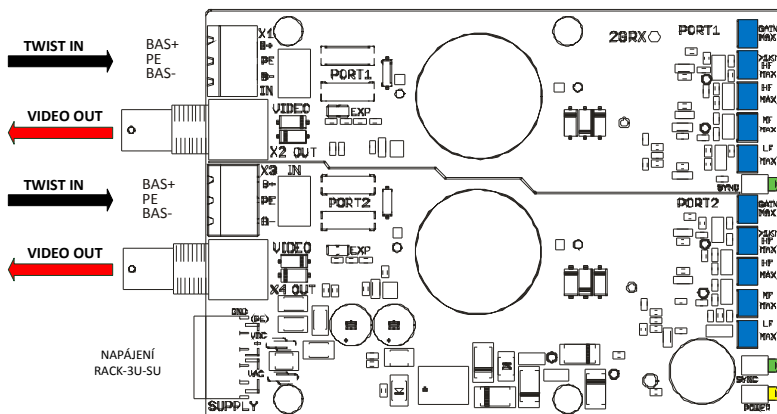
Trimr HF >1km - nastavení zesílení vysokých frekvencí pro vzdálenosti od cca 1km

Poznámka: K tomuto nastavení doporučujeme použít osciloskop nebo náš CCTV tester. Nepřesné nastavení korekcí může způsobit u DVR a dalších digitálních zařízení výpadky videosignálu.

MT-BOX



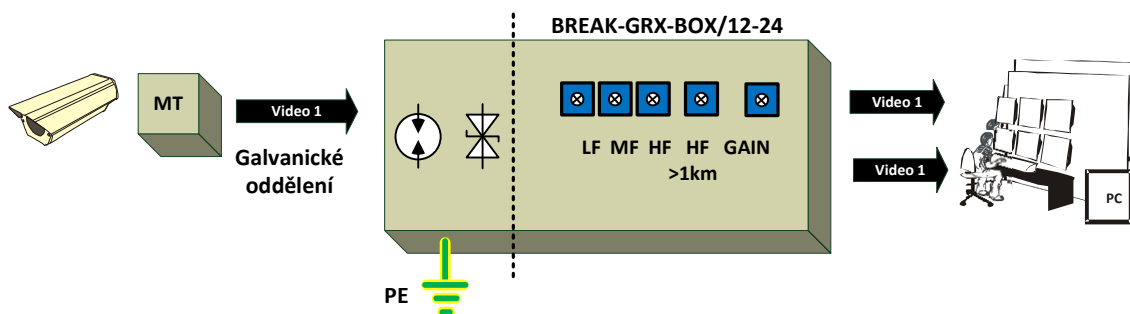
2GRX-RACK



Instalační manuál REV:201101

BREAK-MT a (2)GRX

Průmyslové převodníky video pro twist do 1200m



Instalace a nastavení

1. Montáž

Přijímač připevňte na určené místo, buďto na rovný podklad nebo na lištu DIN35. Připojte napájení 12-24VDC-AC, připojení napájení je signalizováno rozsvícením žluté LED POWER.

Přepětové ochrany musí být uzemněny přes PE vodič přívodního kabelu. Max. odpor zemnění může být 10Ω.

2. Připojte signálová vedení dle obrázku níže.

LED SYNC rozsvícením detekuje Připojení videosignálu na vstup. Nepravidelné blikání signalizuje malou úroveň signálu.

3. Trimrem GAIN nastavte amplitudu videosignálu na výstupu.

4. Frekvenčními korekcemi nastavte vyrovnaný průběh frekvenční charakteristiky videosignálu v pořadí od nižších frekvencí k vyšším.

Low Freq. - nastavení zesílení nízkých frekvencí (oprava náběžných hran synchronizačních pulsů)

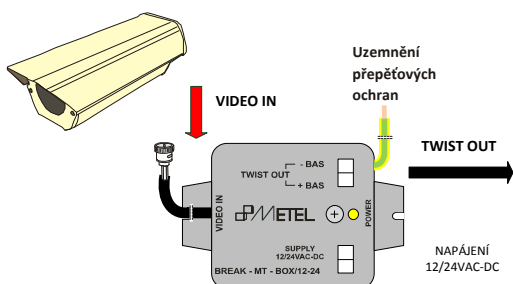
Middle Freq. - nastavení zesílení středních frekvencí

High Freq. - nastavení zesílení vysokých frekvencí

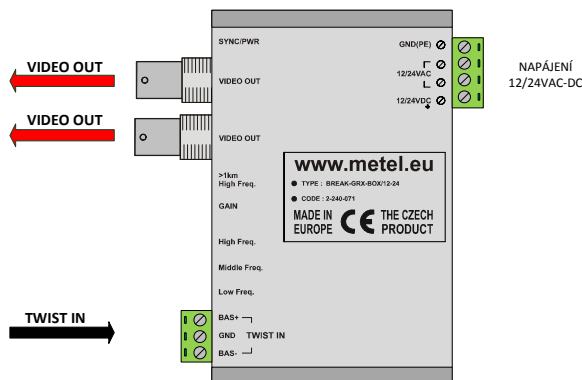
High Freq. >1km - nastavení zesílení vysokých frekvencí pro vzdálenosti od cca 1km

Poznámka: K tomuto nastavení doporučujeme použít osciloskop nebo náš CCTV tester. Nepřesné nastavení korekcí může způsobit u DVR a dalších digitálních zařízení výpadky videosignálu.

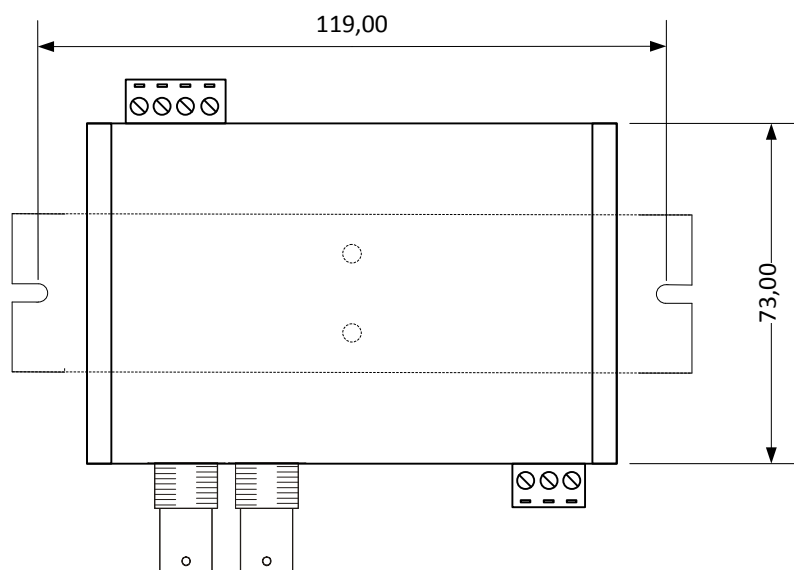
MT-BOX



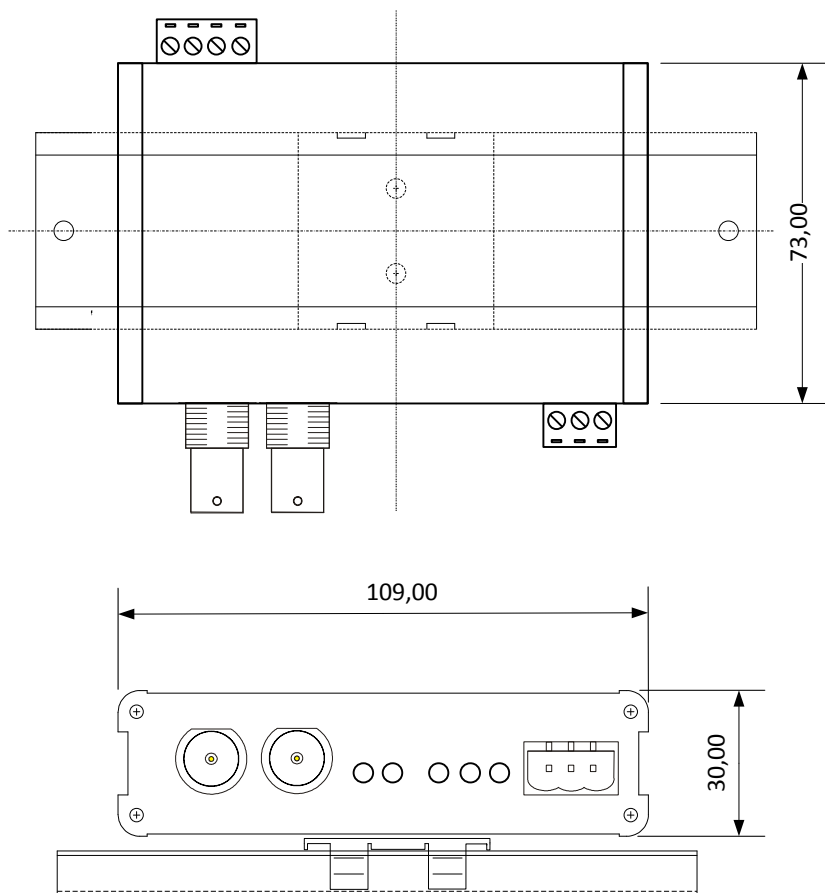
GRX-BOX



Instalační manuál REV:201101
BREAK-MT a (2)GRX
Průmyslové převodníky video pro twist do 1200m



GRX-BOX/12-24

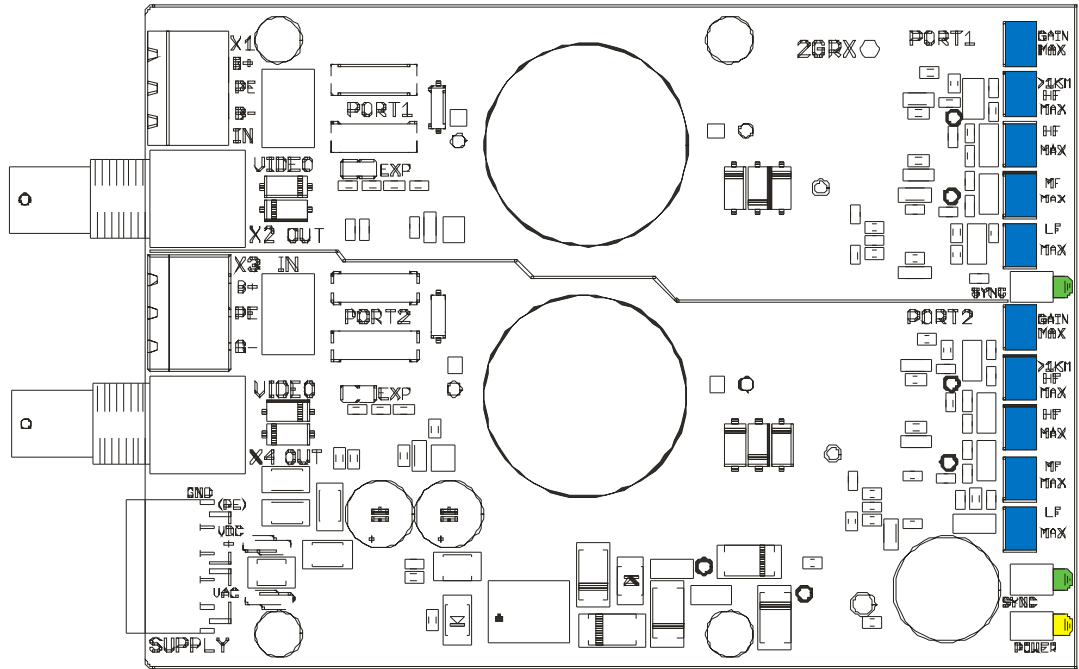


GRX-BOX/12-24 + DIN35-LOCK

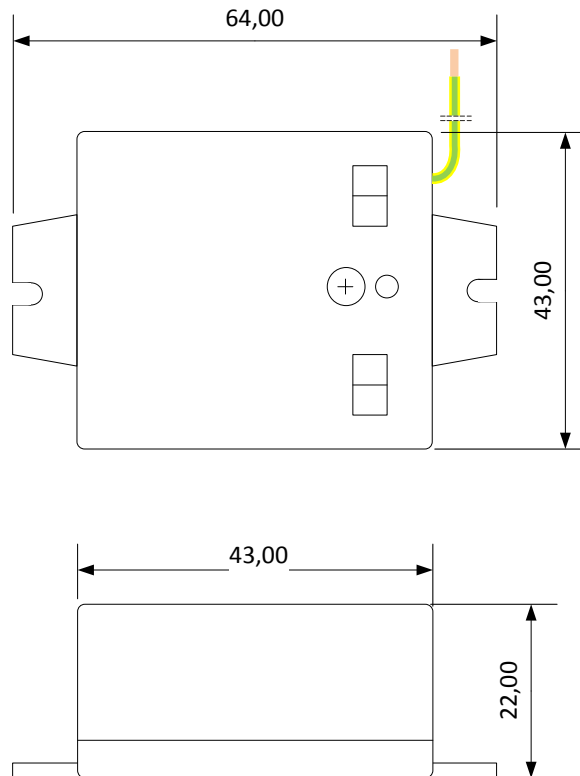
BREAK-MT a (2)GRX

Průmyslové převodníky video pro twist do 1200m

2GRX-RACK



MT-BOX



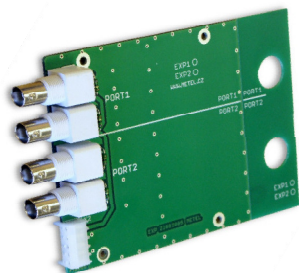
Instalační manuál REV:201101

BREAK-MT a (2)GRX

Průmyslové převodníky video pro twist do 1200m

Příslušenství

EXP2 - rozšiřující karty do 19" racku. Přes napájecí konektor lze rozšířit karta umístěná v RACK/3U(SU) na pozici vpravo o další dva výstupy.



EXP2

OSAZENÍ DESEK EXP2 V 19" RACKU

