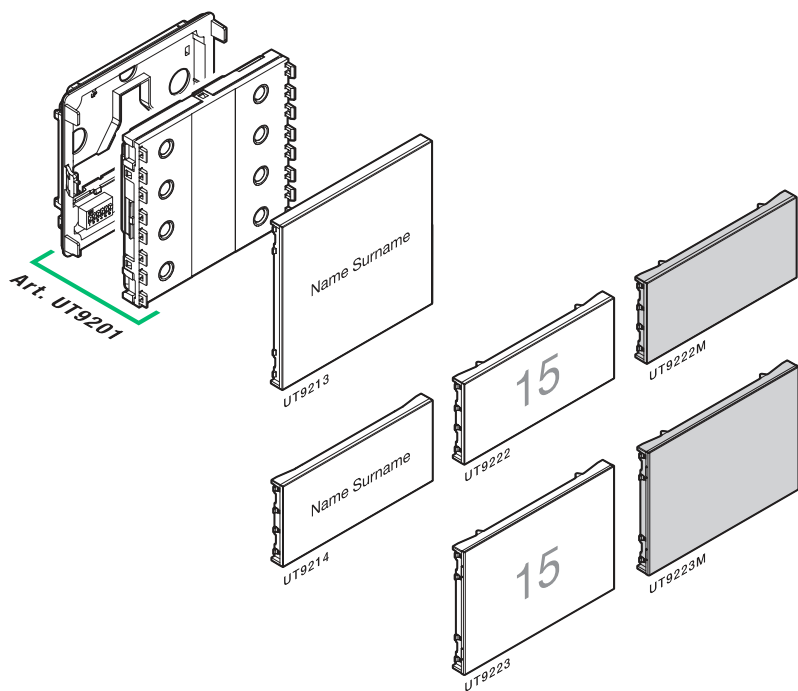


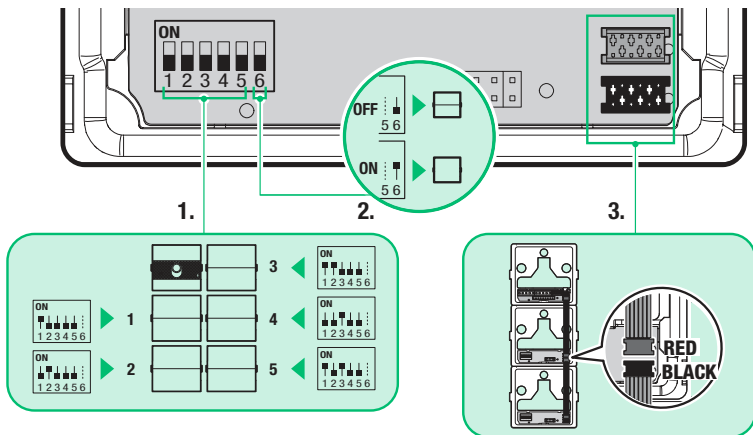
ITMANUALE
TECNICO**EN**TECHNICAL
MANUAL**FR**MANUEL
TECHNIQUE**NL**TECHNISCHE
HANDLEIDING**DE**TECHNISCHES
HANDBUCH**ES**MANUAL
TECNICO**PT**MANUAL
TECNICO**RU**ТЕХНИЧЕСКОМУ
РУКОВОДСТВУ**PL**INSTRUKCJA
TECHNICZNA

Modulo per pulsanti UT9213, UT9214 Ultra
 Module for UT9213, UT9214 Ultra buttons
 Module pour boutons UT9213, UT9214 Ultra
 Drukknoppenmodule UT9213, UT9214 Ultra
 Modul für Tasten UT9213, UT9214 Ultra
 Módulo para pulsadores UT9213, UT9214 Ultra
 Módulo para botões UT9213 e UT9214 Ultra
 Кнопочный модуль UT9213, UT9214 Ultra
 Moduł do przycisków UT9213, UT9214 Ultra

art. UT9201

COMELIT
 WITH • YOU • ALWAYS


CE



TAB. A

cod	DIP ON						
1	1	8	4	15	1,2,3,4	22	2,3,5
2	2	9	1,4	16	5	23	1,2,3,5
3	1,2	10	2,4	17	1,5	24	4,5
4	3	11	1,2,4	18	2,5	25	1,4,5
5	1,3	12	3,4	19	1,2,5	26	2,4,5
6	2,3	13	1,3,4	20	3,5	27	1,2,4,5
7	1,2,3	14	2,3,4	21	1,3,5	28	3,4,5
						29	1,3,4,5
						30	2,3,4,5
						31	1,2,3,4,5

(IT) 1. **DIP 1-5:** indirizzamento modulo pulsanti di chiamata (vedi **TAB. A**).

L'indirizzamento dei moduli pulsanti di chiamata permette, in caso di sostituzione, di non riprogrammare i codici utente dei pulsanti. È sufficiente assegnare al nuovo modulo lo stesso indirizzo del precedente.

- DIP 6:** configurazione tipo di pulsante.
Pulsante ampio art. UT9213 (**DIP6 ON**).
Pulsante doppia altezza art. UT9214 (**DIP6 OFF, default**).
- Connettore per il collegamento del modulo precedente/successivo.

(EN) 1. **DIP 1-5:** addressing call button module (see **TAB. A**).
Addressing call button modules means that, in the event they are replaced, it is not necessary to reprogram the user codes for the buttons. All you need to do is assign the same address as before to the new module.

- DIP 6:** configuring button type.
Large button art. UT9213 (**DIP6 ON**).
Double-height button art. UT9214 (**DIP6 OFF, default**).
- Connector for previous/next module.

(FR) 1. **DIP 1-5 :** adressage module boutons d'appel (voir **TAB. A**).

L'adressage des modules boutons d'appel permet, en cas de remplacement, de ne pas reprogrammer les codes d'appel des boutons. Il suffit d'attribuer au nouveau module l'adresse qu'avait le précédent.

- DIP 6 :** configuration type de bouton.
Bouton large art. UT9213 (**DIP6 ON**).
Bouton double hauteur art. UT9214 (**DIP6 OFF, par défaut**).
- Connecteur du module précédent/suivant.

(NL) 1. **DIP 1-5:** adressering bedrukkermodules (zie **TAB. A**).

Bij adressering van de bedrukkermodules hoeven, bij vervanging, de gebruikerscodes van de drukknoppen niet opnieuw te worden geprogrammeerd. Het is voldoende om aan de nieuwe module hetzelfde adres als daarvoor toe te kennen.

- DIP 6:** configuratie type drukknop.
Brede drukknop art. UT9213 (**DIP6 ON**).
Dubbelhoge drukknop art. UT9214 (**DIP6 OFF, standaard**).
- Connector voor aansluiting van de vorige/volgende module.

- (DE)** 1. **DIP 1-5:** Adressierung Ruftasten-Modul (siehe **TAB. A**).
Durch die Adressierung der Ruftasten-Module müssen bei einem Austausch die Teilnehmercodes der Tasten nicht neu programmiert werden. Es genügt, dem neuen Modul dieselbe Adresse des vorherigen Moduls zuzuweisen.
2. **DIP 6:** Konfiguration Tastentyp. Große Taste Art. UT9213 (**DIP6 ON**). Taste mit doppelter Höhe Art. UT9214 (**DIP6 OFF, Standard**).
3. Steckverbinder für den Anschluss des vorherigen/nächsten Moduls.

- (ES)** 1. **DIP 1-5:** direccionamiento del módulo pulsadores de llamada (véase **TABLA A**).
En caso de sustitución, el direccionamiento de los módulos de pulsadores de llamada evita tener que reprogramar los códigos de usuario de los pulsadores. Solamente se ha de asignar la misma dirección del módulo precedente al nuevo módulo.
2. **DIP 6:** configuración tipo de pulsador. Pulsador amplio art. UT9213 (**DIP6 ON**). Pulsadores de doble altura art. UT9214 (**DIP6 OFF, por defecto**).
3. Conector para la conexión del módulo precedente/sucesivo.

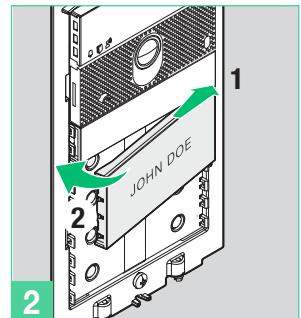
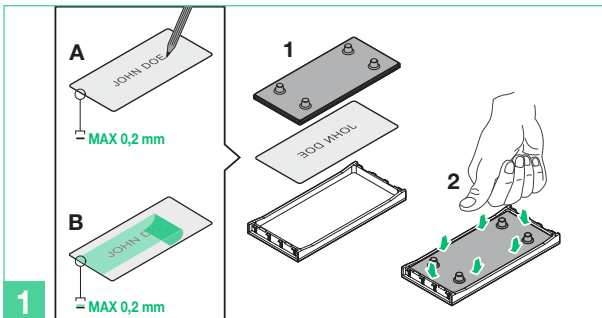
- (PT)** 1. **DIP 1-5:** endereçamento módulo botões de chamada (consultar **TAB. A**).
O endereçamento dos módulos botões de chamada permite, em caso de substituição, não ter de voltar a programar os código de utilizador dos botões. É suficiente atribuir ao novo módulo o mesmo endereço do anterior.

2. **DIP 6:** configuração do tipo de botão. Botão grande art. UT9213 (**DIP6 ON**). Botão dupla altura art. UT9214 (**DIP6 OFF, predefinição**).
3. Conector para a ligação do módulo anterior/siguiente.

- (RU)** 1. **DIP 1-5:** адресация модуля кнопок вызова (см. **ТАБЛ. А**).
Адресация модуля кнопок вызова позволяет не перепрограммировать заново пользовательские адреса кнопок при замене модуля. Достаточно присвоить новому модулю адрес предыдущего модуля.

2. **DIP 6:** конфигурация типа кнопки. Широкая кнопка арт. UT9213 (**DIP6 ON**). Кнопка двойной высоты арт. UT9214 (**DIP6 OFF, по умолчанию**).
3. Разъем для подключения предыдущего/следующего модуля.

- (PL)** 1. **DIP 1-5:** adresowanie modułu przycisków dzwonienia (patrz **TAB. A**).
Dzięki adresowaniu modułów przycisków dzwonienia wyeliminowana zostaje konieczność ponownego zaprogramowania kodów użytkowników przycisków w przypadku ich wymiany. Wystarczy przypisać do nowego modułu ten sam adres, co do poprzedniego.
2. **DIP 6:** konfiguracja typu przycisku. Szeroki przycisk nr kat. UT9213 (**DIP6 ON**). Przycisk o podwójnej wysokości nr kat. UT9214 (**DIP6 OFF, domyślny**).
3. Złącze do podłączania poprzedniego/następnego modułu.



- (IT)** Il pulsante è provvisto di cartellino portanome sul quale si può scrivere direttamente (A), oppure applicare un'etichetta adesiva (B). Lo spessore totale del cartellino portanome + etichetta adesiva non deve superare 0,2 mm.

- (EN)** The button has a nameplate which can be written on (A); alternatively, an adhesive label can be applied (B). The total thickness of the nameplate + adhesive label must not exceed 0.2 mm.

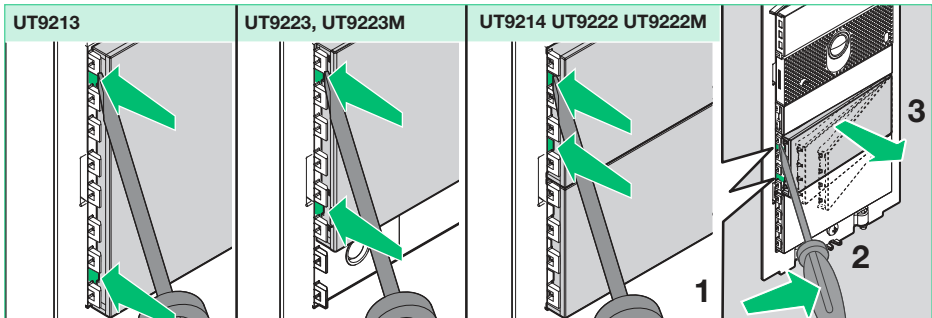
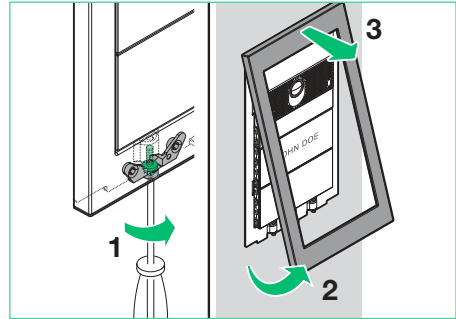
- (FR)** Le bouton présente une étiquette porte-noms sur laquelle il est possible d'écrire directement (A) ou d'appliquer une étiquette autocollante (B). L'épaisseur totale de l'étiquette porte-noms + étiquette autocollante ne doit pas dépasser 0,2 mm.

- (NL)** De drukknop is voorzien van een naamkader waarop rechtstreeks kan worden geschreven (A), of waarop een zelfklevend etiket kan worden aangebracht (B). De totale dikte van naamkader + zelfklevend etiket mag niet meer dan 0,2 mm bedragen.

- DE** Die Taste verfügt über ein Namensschild, das direkt beschriftet werden (A), oder auf das ein Aufkleber (B) angebracht werden kann. Die Gesamtstärke von Namensschild + Aufkleber darf 0,2 mm nicht überschreiten.
- ES** El pulsador está dotado de tarjetero en el que se puede escribir directamente (A) o bien aplicar una etiqueta adhesiva (B). El espesor total del tarjetero más la etiqueta adhesiva no debe ser superior a 0,2 mm.
- PT** O botão possui uma etiqueta porta-nome na qual se pode escrever directamente (A), ou colar uma etiqueta adesiva (B). A espessura total da etiqueta porta-nome + etiqueta adesiva não deve exceder 0,2 mm.

- RU** На кнопку есть именная табличка, на которой можно писать от руки (A) или наклеить соответствующую наклейку (B). Общая толщина именной таблички + наклейки не должна превышать 0,2 мм.
- PL** Przycisk jest wyposażony plakiетkę imienną, na której można pisać bezpośrednio (A) lub umieścić etykiетę samoprzylepną (B). Całkowita grubość plakiетki imiennej + etykiety samoprzylepnej nie może przekraczać 0,2 mm.


- IT** Rimozione elementi
- EN** Removing elements
- FR** Suppression d'éléments
- NL** Elementen verwijderen
- DE** Entnahme der Elemente
- ES** Desmontaje de elementos
- PT** Remoção de itens
- RU** Удаление элементов
- PL** Usuwanie elementów



IT Avvertenze

- Questo prodotto Comelit è progettato e realizzato con lo scopo di essere utilizzato nella realizzazione di impianti per la comunicazione audio e video in edifici residenziali, commerciali, industriali e in edifici pubblici o ad uso pubblico.
- Tutte le attività connesse all'installazione dei prodotti Comelit devono essere realizzate da personale tecnicamente qualificato, seguendo attentamente le indicazioni di manuali / istruzioni dei prodotti stessi. Il prodotto deve essere installato a regola d'arte.
- Togliere l'alimentazione prima di effettuare qualsiasi operazione.
- Utilizzare conduttori con sezione adeguata in funzione delle distanze, rispettando le indicazioni riportate nel manuale di sistema.
- Si consiglia di non posare i conduttori per l'impianto nella stessa tubazione dove transitano i cavi di potenza (230V o superiori).
- Per l'utilizzo sicuro dei prodotti Comelit è necessario: seguire con attenzione le indicazioni di manuali e istruzioni; curare che l'impianto realizzato con i prodotti Comelit non sia manomesso / danneggiato.
- I prodotti Comelit non prevedono interventi di manutenzione ad eccezione delle normali operazioni di pulizia, da effettuarsi comunque secondo quanto indicato in manuali / istruzioni. Eventuali riparazioni devono essere effettuate: per i prodotti, esclusivamente da **Comelit Group S.p.A.**, per gli impianti, da personale tecnicamente qualificato. Per la pulizia non utilizzare alcol e prodotti aggressivi.
- **Comelit Group S.p.A.** non assume alcuna responsabilità per usi differenti da quello previsto e mancato rispetto di indicazioni ed avvertenze

presenti in questo manuale / istruzioni. **Comelit Group S.p.A.** si riserva comunque il diritto di modificare in qualsiasi momento e senza preavviso quanto descritto nel presente manuale / istruzioni.


- Il fabbricante, **Comelit Group S.p.A.**, dichiara che questa apparecchiatura è conforme alle Direttive applicabili. Il testo completo della dichiarazione di conformità UE è disponibile presso la pagina web del prodotto.
-  Ai sensi dell'art. 26 del Decreto Legislativo 14 marzo 2014, n. 49 "Attuazione della direttiva 2012/19/UE sui rifiuti di apparecchiature elettriche ed elettroniche (RAEE)". Il simbolo del cassettono barrato riportato sull'apparecchiatura o sulla sua confezione indica che il prodotto alla fine della propria vita utile deve essere raccolto separatamente dagli altri rifiuti. L'utente dovrà, pertanto, conferire l'apparecchiatura giunta a fine vita agli idonei centri comunali di raccolta differenziata dei rifiuti elettrotecnici ed elettronici. In alternativa alla gestione autonoma è possibile consegnare l'apparecchiatura che si desidera smaltire al rivenditore, al momento dell'acquisto di una nuova apparecchiatura di tipo equivalente. Presso i rivenditori di prodotti elettronici con superficie di vendita di almeno 400 m² è inoltre possibile consegnare gratuitamente, senza obbligo di acquisto, i prodotti elettronici da smaltire con dimensioni inferiori a 25 cm. L'adeguata raccolta differenziata per l'avvio successivo dell'apparecchiatura dismessa al riciclaggio, al trattamento e allo smaltimento ambientalmente compatibile contribuisce ad evitare possibili effetti negativi sull'ambiente e sulla salute e favorisce il riutilizzo e/o riciclo dei materiali di cui è composta l'apparecchiatura.

(EN) Warning


- This Comelit product is designed and manufactured for use in the creation of audio and video communication systems in residential, commercial, industrial and public buildings.
- All activities connected to the installation of Comelit products must be carried out by qualified technical personnel, with careful observation of the indications provided in the manuals / instruction sheets supplied with those products. The product must be installed to the highest standards.
- Disconnect the power supply before carrying out any operations on the wiring.
- Use wires with a cross-section suited to the distances involved, observing the instructions provided in the system manual.
- We advise against running the system wires through the same duct as power cables (230V or higher).
- To ensure Comelit products are used safely: carefully observe the indications provided in the manuals / instruction sheets; make sure the system created using Comelit products has not been tampered with / damaged.
- Comelit products do not require maintenance aside from routine cleaning, which should be carried out in accordance with the indications provided in the Manuals / Instruction sheets. Any repairs must be carried out: for the products themselves, exclusively by **Comelit Group S.p.A.**, for the systems, by qualified technical personnel. Do not use alcohol or aggressive products for cleaning purposes.
- **Comelit Group S.p.A.** accepts no liability for any purpose other than the intended use, or failure to observe the indications and warnings contained in this manual / instruction sheet. **Comelit Group S.p.A.** reserves the right to change the information provided in this manual / instruction sheet at any time and without prior notice.
- The manufacturer, **Comelit Group S.p.A.**, hereby declares that this equipment conforms to the applicable directives. The full EU conformity declaration is available on the web page for the product.
- In accordance with art. 26 of Italian Legislative Decree dated 14th March 2014, no. 49 "Implementation of directive 2012/19/EU on Waste Electrical and Electronic Equipment (WEEE)", the "crossed-out wheeled bin" symbol indicates that at the end of its useful life, this product must be separated from other waste before collection for disposal. The user should therefore take the exhausted appliance to suitable local collection centres for waste electrical and electronic products. As an alternative to handling this process yourself, you can take the appliance to your local equipment dealer when purchasing a new equivalent product. Electronics dealership businesses covering an area of 400 m² are also obliged to accept waste electronic products smaller than 25 cm for disposal, without any obligation to purchase. Suitable separated waste collection for the subsequent reuse of the appliance sent for recycling, processing and environmentally conscious disposal helps to avoid potential negative effects on the environment and human health, and encourages the reuse and recycling of the materials used in the construction of the appliance.

(FR) Avertissements

- Ce produit Comelit a été conçu pour être utilisé sur des installations de communication audio et vidéo, dans des bâtiments résidentiels, commerciaux, industriels et publics ou à usage public.
- Toutes les opérations liées à l'installation des produits Comelit sont réservées à des techniciens qualifiés qui devront suivre attentivement les consignes des manuels / instructions desdits produits. Le produit doit être installé selon les règles de l'art.
- Couper l'alimentation avant d'effectuer toute opération.
- Utiliser des conducteurs d'une section adéquate en fonction des distances et en respectant les explications contenues dans le manuel du système.
- Il est conseillé de ne pas poser les conducteurs destinés à l'installation dans la canalisation destinée aux câbles de puissance (230 V ou plus).
- Pour utiliser les produits Comelit en toute sécurité : suivre attentivement les consignes contenues dans les manuels/instructions ; s'assurer que l'installation réalisée avec les produits Comelit n'est pas sabotée/ endommagée.
- Les produits Comelit sont sans maintenance, exception faite pour les opérations de nettoyage qui devront être effectuées selon les consignes contenues dans les manuels / instructions. Les réparations concernant les produits, sont réservées exclusivement à **Comelit Group S.p.A.**, les installations, sont réservées à des techniciens qualifiés. Pour le nettoyage, ne pas utiliser d'alcool ni de produits agressifs.
- **Comelit Group S.p.A.** ne sera pas tenu responsable en cas d'utilisation contraire aux indications et de non-respect des indications et des recommandations présentes dans ce manuel/notice d'instructions. **Comelit Group S.p.A.** se réserve le droit de modifier à tout moment et sans préavis le contenu de ce manuel/notice d'instructions.
- Le fabricant, **Comelit Group S.p.A.**, déclare que cet appareil est conforme aux directives applicables. Le texte complet de la déclaration de conformité UE est disponible sur la page Internet de l'article.


-  Aux termes de l'art. 26 du Décret Législatif 14 mars 2014, n° 49 « Mise en œuvre de la directive 2012/19/UE relative aux déchets d'équipements électriques et électroniques (DEEE) ». Le symbole de la poubelle barrée présent sur l'appareil ou sur son emballage indique que le produit doit être ramassé séparément des autres déchets à la fin de sa vie utile. L'utilisateur devra confier l'appareil arrivé à sa fin de vie utile à des centres communaux de tri sélectif des déchets d'équipements électriques et électroniques. Comme alternative à l'autogestion, l'utilisateur pourra confier l'appareil dont il souhaite se débarrasser au détaillant, lors de l'achat d'un nouvel appareil d'un type équivalent. Chez les détaillants de produits électroniques ayant une surface de vente d'au moins 400 m², les produits électroniques de dimensions inférieures à 25 cm peuvent également être confiés gratuitement, sans obligation d'achat. Une collecte séparée adéquate pour l'élimination ultérieure des appareils mis au rebut en vue d'un recyclage, d'un traitement et d'une élimination dans le respect de l'environnement, permet d'éviter d'éventuels effets négatifs sur l'environnement et la santé et favorise la réutilisation et/ou le recyclage des matériaux qui composent l'appareil.

(NL) Waarschuwingen

- Dit Comelit product is ontworpen en ontwikkeld om te worden gebruikt bij de realisatie van audio- en videocommunicatiesystemen in woongebouwen, winkels, bedrijven en openbare gebouwen of in openbare ruimtes.
- Alle activiteiten die te maken hebben met de installatie van de Comelit producten moeten zijn uitgevoerd door gekwalificeerd technisch personeel, volgens de aanwijzingen in de handleidingen/instructies van de betreffende producten. Het product moet naar behoren en vakkundig worden geïnstalleerd.
- Sluit de stroomtoevoer af voordat u onderhoudswerkzaamheden uitvoert.
- Gebruik kabels met een geschikte doorsnede, afhankelijk van de afstanden, volgens de aanwijzingen in de handleiding van de installatie.
- Het is raadzaam om de kabels voor de installatie niet in dezelfde leiding te plaatsen als die waar de vermogenskabels (230V of hoger) doorheen lopen.
- Voor een veilig gebruik van de Comelit producten is het noodzakelijk: de aanwijzingen en instructies in de handleidingen zorgvuldig op te volgen; ervoor te zorgen dat de installatie die met de Comelit-producten is gerealiseerd niet is gesaboteerd / beschadigd.
- De Comelit producten hebben geen onderhoud nodig met uitzondering van de normale schoonmaakwerkzaamheden, welke moeten worden uitgevoerd zoals is aangegeven in de handleidingen/instructies. Eventuele reparaties moeten worden uitgevoerd: in geval van de producten uitsluitend door **Comelit Group S.p.A.**, in geval van de installatie, door gekwalificeerd technisch personeel. Gebruik voor het schoonmaken geen alcohol of agressieve middelen.
- **Comelit Group S.p.A.** is op geen enkele wijze verantwoordelijkheid voor andere toepassingen dan het beoogde gebruik en het niet in acht nemen van de aanwijzingen en waarschuwingen in deze handleiding/instructies. **Comelit Group S.p.A.** behoudt zich het recht voor om op elk moment, zonder waarschuwing vooraf, wijzigingen aan te brengen in deze handleiding/instructies
- De fabrikant, **Comelit Group S.p.A.**, verklaart dat deze apparatuur voldoet aan de toepasselijke Richtlijnen. De volledige tekst van de EU-conformiteitsverklaring is beschikbaar op de webpagina van het product.
-  Op grond van art. 26 van het Wetbesluit van 14 maart 2014, nr. 49 "Ten uitvoerlegging van de Richtlijn 2012/19/EU betreffende afgedankte elektrische en elektronische apparatuur (AEEA)". Het symbool van de doorgekruiste vuilnisbak op de apparatuur of op de verpakking geeft aan dat het product aan het einde van zijn levensduur gescheiden van het restafval moet worden ingezameld. De gebruiker dient daarom de afgedankte apparatuur naar de speciale gemeentelijke centra voor gescheiden inzameling van elektrotechnisch en elektronisch afval te brengen. In plaats van de apparatuur zelf af te voeren, kan het het ook worden ingeleverd bij het verkooppunt tijdens de aanschaf van een nieuw exemplaar van een soortgelijk type. Bij elektronica-winkels met een verkoopoppervlak van minimaal 400 m² is het ook mogelijk om, zonder aankoopverplichting, afgedankte elektronische producten kleiner dan 25 cm gratis in te leveren. De correcte gescheiden inzameling van afgedankte elektronische apparatuur voor recycling, behandeling in milieuvriendelijke verwijdering, helpt mogelijke negatieve gevolgen voor het milieu en de gezondheid te voorkomen en bevordert het hergebruik en/of de recycling van de materialen waaruit de apparatuur is opgebouwd.


(DE) Hinweise

- Dieses Comelit-Produkt ist für den Einsatz in Audio- und Video-Kommunikationsanlagen in Wohn-, Geschäfts-, Industrie- und öffentlichen Gebäuden oder für den öffentlichen Gebrauch konzipiert und hergestellt.
- Die Installation der Comelit-Produkte darf nur durch Fachkräfte unter genauer Befolgung der Anweisungen in den technischen Handbüchern / den Bedienungsanleitungen erfolgen. Das Produkt muss fachgerecht installiert werden.


- Vor Eingriffen an der Anlage immer die Spannungsversorgung unterbrechen.
- Leiter mit einem für die Entfernung bemessenen Querschnitt verwenden und die im Handbuch der Anlage aufgeführten Anweisungen einhalten.
- Es wird empfohlen, die Leiter der Anlage nicht in denselben Rohren der Leistungskabel (230 V oder höher) zu verlegen.
- Für den sicheren Gebrauch der Comelit-Produkte ist es notwendig, die Anweisungen in den Handbüchern und Anweisungen sorgfältig zu befolgen. Keine Änderungen an der Anlage mit Comelit-Produkten vornehmen und Beschädigungen vermeiden.
- Die Comelit-Produkte erfordern keine Wartungsarbeiten, abgesehen von der normalen Reinigung, die entsprechend den Anweisungen in den technischen Handbüchern / den Bedienungsanleitungen auszuführen ist. Alle Reparaturen müssen wie folgt durchgeführt werden: Produkte, ausschließlich von **Comelit Group S.p.A.**, Systeme, von technisch qualifiziertem Personal. Zur Reinigung keinen Alkohol oder aggressive Produkte verwenden.
- **Comelit Group S.p.A.** übernimmt keine Verantwortung für andere als die vorgesehenen Verwendungszwecke, sowie Missachtung der Anweisungen und Hinweise in dem vorliegenden technischen Handbuch / den Bedienungsanleitungen. **Comelit Group S.p.A.** behält sich vor, jeder Zeit und ohne Vorankündigung Änderungen an dem vorliegenden technischen Handbuch / den Bedienungsanleitungen vorzunehmen.
- Der Hersteller **Comelit Group S.p.A.** erklärt, dass dieses Gerät den geltenden Richtlinien entspricht. Den vollständigen Text der EU-Konformitätserklärung finden Sie auf der Produkt-Website.
-  Gemäß Artikel 26 des Gesetzesdekrets Nr. 49 vom 14. März 2014 „Umsetzung der Richtlinie 2012/19/EU über Elektro- und Elektronik-Altgeräte (WEEE)“. Das Symbol der durchgestrichenen Mülltonne auf dem Gerät oder der Verpackung weist darauf hin, dass das Produkt am Ende seiner Lebensdauer entsprechend getrennt entsorgt werden muss. Der Nutzer muss daher die Altgeräte bei den entsprechenden kommunalen Sammelstellen für elektrotechnische und elektronische Abfälle abgeben. Als Alternative zur Selbstentsorgung besteht die Möglichkeit, die zu entsorgenden Geräte beim Kauf eines gleichwertigen Neugerätes dem Händler zu übergeben. Bei Elektronikfachhändlern mit einer Verkaufsfläche von mindestens 400 m² können Elektronikgeräte kostenlos und ohne Kaufverpflichtung, die kleiner als 25 cm sind, zur Entsorgung abgegeben werden. Die entsprechende Zuführung zum Recyclingprozess trägt dazu bei, mögliche negative Auswirkungen auf die Umwelt und die Gesundheit zu vermeiden, und fördert die Wiederverwendung und/oder das Recycling der Materialien, aus denen die Geräte hergestellt sind.

(ES) Advertencias

- Este producto Comelit ha sido diseñado y fabricado con la finalidad de utilizarse en la realización de instalaciones de comunicación audio y video, tanto en edificios residenciales, comerciales e industriales como en edificios públicos o de uso público.
- Todos los productos Comelit deben ser instalados por personal técnicamente cualificado, siguiendo con atención las indicaciones de los manuales/las instrucciones proporcionados con cada producto. El producto debe instalarse correctamente.
- Antes de efectuar cualquier operación hay que cortar la alimentación.
- Utilizar conductores de sección adecuada teniendo en cuenta las distancias y respetando las indicaciones del manual de sistema.
- Se aconseja no colocar los conductores de la instalación en el mismo conducto eléctrico por donde pasan los cables de potencia (230 V o superiores).
- Para el uso seguro de los productos Comelit, es necesario; seguir con atención las indicaciones de los manuales y las instrucciones y garantizar que la instalación realizada con los productos Comelit no pueda ser manipulada ni dañada.
- Los productos Comelit no prevén intervenciones de mantenimiento, salvo las normales operaciones de limpieza, que se deben efectuar siempre según lo indicado en los manuales/las instrucciones. Las reparaciones deben ser efectuadas; exclusivamente por **Comelit Group S.p.A.** cuando afecten a productos; por personal técnicamente cualificado cuando afecten a instalaciones. Para la limpieza, no utilizar alcohol ni productos agresivos.
- **Comelit Group S.p.A.** quedará libre de cualquier responsabilidad en caso de usos diferentes a los previstos y de incumplimiento de las indicaciones y advertencias proporcionadas en el manual/las instrucciones. **Comelit Group S.p.A.** se reserva siempre el derecho de modificar en cualquier momento y sin preaviso el manual/las instrucciones.

- El fabricante, **Comelit Group S.p.A.**, declara que este aparato es conforme a las directivas aplicables. El texto completo de la declaración de conformidad UE se encuentra disponible en la página web del producto.
-  De acuerdo con el art. 26 del Decreto Legislativo italiano del 14 de marzo de 2014, n.º 49, "Aplicación de la Directiva 2012/19/ sobre residuos de aparatos eléctricos y electrónicos (RAEE)". El símbolo del contenedor tachado que aparece en el aparato o en el embalaje indica que el producto, al final de su vida útil, debe recogerse por separado de los demás residuos. Por lo tanto, una vez que el aparato haya llegado al final de su vida útil, el usuario deberá entregarlo a los centros de recogida selectiva de residuos de aparatos eléctricos y electrónicos de su municipio. Como alternativa a la gestión autónoma, el usuario puede entregar el aparato que desee eliminar a un distribuidor cuando vaya a comprar otro aparato nuevo equivalente. Además, en las tiendas de productos electrónicos con una superficie de venta igual o superior 400 m² es posible entregar gratuitamente, sin obligación de compra, cualquier aparato electrónico que mida menos de 25 cm. La adecuada recogida selectiva del aparato fuera de servicio, para su posterior reciclaje, tratamiento y eliminación respetuosos con el medioambiente, ayuda a evitar posibles efectos negativos en el ambiente y la salud y favorece la reutilización y/o el reciclaje de los materiales de los que están hechos los aparatos.

(PT) Avisos

- Este produto Comelit foi projectado e realizado com o intuito de ser utilizado na concepção de instalações de comunicação áudio e vídeo em edifícios residenciais, comerciais, industriais, públicos ou de utilização pública.
- Todas as actividades relacionadas com a instalação de produtos Comelit devem ser realizadas por pessoal tecnicamente qualificado, seguindo atentamente as indicações dos manuais/instruções dos respectivos produtos. Os produtos devem ser instalados de forma profissional.
- Cortar a alimentação eléctrica antes de realizar qualquer tipo de operação.
- Utilizar condutores de secção adequada em função das distâncias e respeitando as indicações no manual do sistema.
- Recomenda-se não colocar condutores para a instalação nas mesmas condutas onde se encontram os cabos de energia (230 V ou superior).
- Para a utilização segura dos produtos Comelit é necessário seguir com atenção as indicações dos manuais e as instruções e certificar-se de que a instalação realizada com produtos Comelit não é adulterada/danificada.
- Os produtos Comelit não requerem intervenções de manutenção além das normais operações de limpeza, que devem ser realizadas segundo as indicações nos manuais/instruções. Eventuais reparações de produtos devem ser realizadas exclusivamente pela **Comelit Group S.p.A.**, e, no caso de instalações, devem ser realizadas por pessoal tecnicamente qualificado. Não utilizar álcool ou produtos agressivos para a limpeza.
- **A Comelit Group S.p.A.** não assume qualquer responsabilidade por utilizações diferentes das previstas e pelo desrespeito pelas indicações e avisos presentes neste manual/instruções. **A Comelit Group S.p.A.** reserva o direito de modificar a qualquer momento e sem aviso prévio o descrito no presente manual/instruções.
- O fabricante, **Comelit Group S.p.A.**, declara que este equipamento está em conformidade com as directivas aplicáveis. O texto completo da declaração de conformidade UE encontra-se na página web do produto.
-  Em conformidade com o art. 26 do Decreto Legislativo n.º 49 de 14 de Março de 2014 "Aplicação da Directiva 2012/19/UE relativa aos resíduos de equipamentos eléctricos e electrónicos (REEE)". O símbolo do caixote do lixo barrado com uma cruz no equipamento ou na sua embalagem indica que o produto no fim da sua vida útil deve ser eliminado separadamente de outros resíduos. O utilizador deve levar o equipamento em fim de vida útil aos centros municipais de recolha selectiva de resíduos electrotécnicos e electrónicos adequados. Como alternativa à gestão autónoma, é possível entregar o equipamento que se pretende eliminar ao revendedor, aquando da compra de um novo equipamento de tipo equivalente. Revendedores de produtos electrónicos com uma área de venda de pelo menos 400 m² também aceitam gratuitamente, sem obrigação de compra, produtos electrónicos para eliminação com menos de 25 cm. A recolha selectiva adequada para o subsequente envio do equipamento para reciclagem, tratamento e eliminação ecológica ajuda a evitar possíveis efeitos negativos no ambiente e na saúde, e promove a reutilização e/ou reciclagem dos materiais a partir dos quais o equipamento é fabricado.

CERTIFIED MANAGEMENT SYSTEMS



www.comelitgroup.com

Via Don Arrigoni, 5 - 24020 Rovetta (BG) - Italy



1ª edizione 05/2023

8 023903 453683 cod. 2G40002823